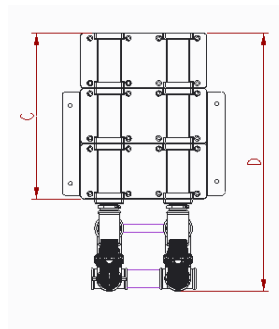
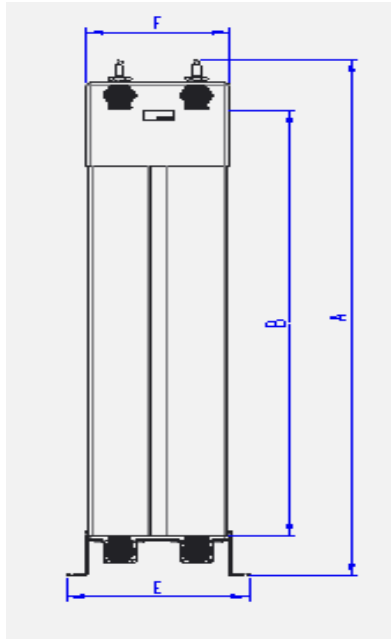


Modello Model Modell Modelo Modèle	HGL 480			
Portata d'aria - Air flow rate - Luftdurchflussrate - Rango del flujo de aire - Débit d'air	mc/h	360		
	l/min	6000		
	cfm	212		
Pressione d'esercizio lato aria - Working pressure air side - Betriebsdruck Luftseite - Presión de trabajo lado de aire - Pression de travail côté air	min / max	4 bar / 58 psi	16 bar / 232 psi	
Temperatura aria in ingresso - Air inlet temperature - Lufteintrittstemperatur - Temperatura de entrada de aire - Température d'entrée d'air	min / max	2°C / 36°F	50°C / 122°F	
Limiti funzionamento temperatura ambiente - Working limits ambient temperature - Betriebsgrenzwerte Umgebungstemperatur - Limites de fonctionnement, température ambiante - Límites de trabajo temperatura ambiente	min / max	5°C / 41°F	45°C / 113°F	
Temperatura punto di rugiada - Dew point temperature - Taupunkttemperatur - Temperatura de punto de rocío - Point de rosée	°C / °F	-70°C	-94°F	
Consumo aria rigenerazione - Regeneration air consumption - Regenerationsluftverbrauch - Regeneración del consumo de aire - Consommation d'air de régénération		10% / 15%		
Alimentazione - Power supply - Stromversorgung - Fuente de alimentación - Alimentation		230 / 1 / 50-60		
Potenza assorbita - Power consumption - Stromverbrauch - Consumo de energía - Consommation d'énergie	W	22		
Connessioni aria - Air Connections - Luftanschluss - Conexión de aire - Connexion d'air		1.1/2"		BSP-F
Peso a vuoto - Shipping weight - Gewicht - Peso - Poids d'expédition	Kg / lbs	306	673	
Dimensioni - Dimensions - Abmessungen - Dimensiones	mm / inch	A 1950 76,8	B 1530 60,3	C 480 18,9
		D 810 31,9	E 500 19,7	F 400 15,8
Sistema di controllo - Control system - Steuersystem - Sistema de control - Système de contrôle		Controllore elettronico - Electronic controller - Elektronische steuerung - Controlador electrónico - Contrôleur électronique		
Materiale del corpo - Body material - Körpermaterial - Material del cuerpo - Matériau du corps		Lega di alluminio - Aluminium alloy - Aluminiumlegierung - Aleación de aluminio - Alliage d'aluminium		
Materiale essiccante - Desiccant media - Trockenmittelmateriale - Material desecante - Matériau déshydratant		Alumina + Setacci molecolari - Alumina oxide + Molecular sieve - Aluminiumoxid + Molekularsieb - Óxido de alumina + Tamiz molecular - Oxyde d'alumine + Tamis moléculaire		
Posizione installazione - Installation location - Installationsort - Ubicación de la instalación - Emplacement d'installation		Al coperto - Indoor - überdacht - Interior - Intérieur		



GENERAL NOTE

Prestazioni & specifiche - Performances & specifications - Leistungen und Spezifikationen - Prestaciones y especificaciones - Performances et spécifications: +/- 5%;
 Misuratore temperatura del punto di rugiada per risparmio energetico disponibile su richiesta - Dew point meter for energy saving available on request - Taupunktmesser zur Energieeinsparung auf Anfrage - Medidor de punto de rocío para ahorro de energía disponible a pedido - Compteur de point de rosée pour économie d'énergie disponible sur demande
 * Kit filtrazione per ogni modello di essiccatore disponibile su richiesta - Filtration kit for each dryer model available on request - Filtrationskit für jedes Trockenmodell auf Anfrage erhältlich - Kit de filtración para cada modelo de secador disponible bajo pedido - Kit de filtration pour chaque modèle de séchoir disponible sur demande