

Modello Model Modell Modelo Modèle

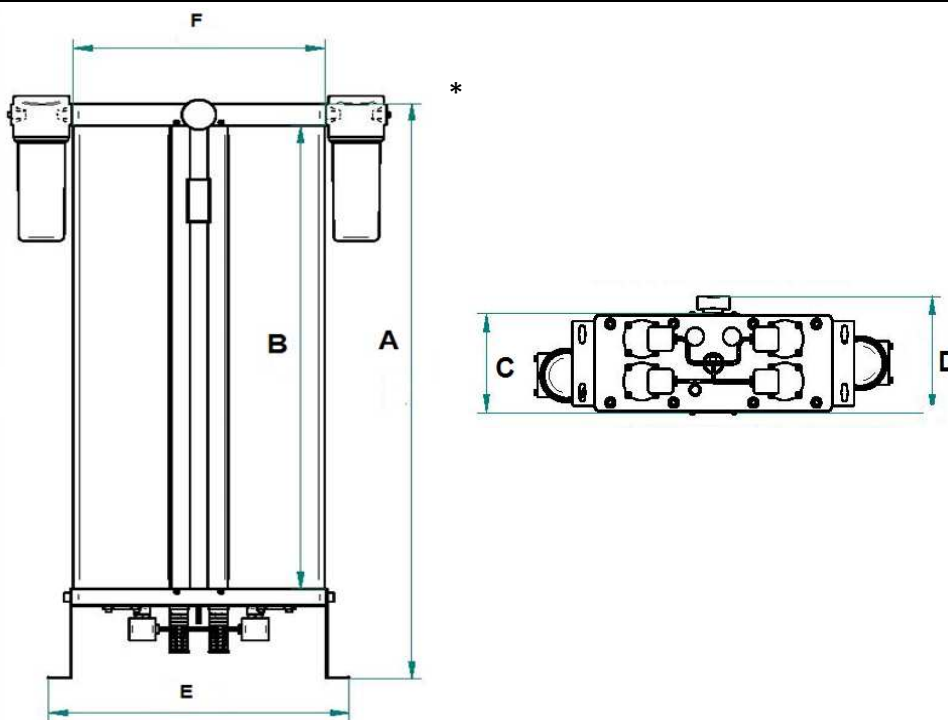
Portata d'aria - Air flow rate - Luftdurchflussrate - Rango del flujo de aire - Débit d'air	mc/h l/min cfm
Pressione d'esercizio lato aria - Working pressure air side - Betriebsdruck Luftseite - Presión de trabajo lado de aire - Pression de travail côté air	min / max
Temperatura aria in ingresso - Air inlet temperature - Luftertrittstemperatur - Temperatura de entrada de aire - Température d'entrée d'air	min / max
Limiti funzionamento temperatura ambiente - Working limits ambient temperature - Betriebsgrenzwerte Umgebungstemperatur - Limites de fonctionnement, température ambiante - Límites de trabajo temperatura ambiente	min / max
Temperatura punto di rugiada - Dew point temperature - Taupunkttemperatur - Temperatura de punto de rocío - Point de rosée	°C / °F
Consumo aria rigenerazione - Regeneration air consumption - Regenerationsluftverbrauch - Regeneración del consumo de aire - Consommation d'air de régénération	
Alimentazione - Power supply - Stromversorgung - Fuente de alimentación - Alimentation	
Potenza assorbita - Power consumption - Stromverbrauch - Consumo de energía - Consommation d'énergie	W
Connessioni aria - Air Connections - Luftanschluss - Conexión de aire - Connexion d'air	
Peso a vuoto - Shipping weight - Gewicht - Peso - Poids d'expédition	Kg / lbs
Dimensioni - Dimensions - Abmessungen - Dimensiones	mm / inch

Sistema di controllo - Control system - Steuersystem - Sistema de control - Système de contrôle  
 Materiale del corpo - Body material - Körpermaterial - Material del cuerpo - Matériau du corps  
 Materiale essiccante - Desiccant media - Trockenmittelmateriale - Material desecante - Matériau déshydratant  
 Posizione installazione - Installation location - Installationsort - Ubicación de la instalación - Emplacement d'installation

**HGO 40**

	40	
	667	
	24	
	<b>4 bar / 58 psi</b>	<b>16 bar / 232 psi</b>
	<b>2°C / 36°F</b>	<b>50°C / 122°F</b>
	<b>5°C / 41°F</b>	<b>45°C / 113°F</b>
	<b>-40°C</b>	<b>-40°F</b>
	<b>10% / 15%</b>	
	<b>230 / 1 / 50-60</b>	
	<b>40</b>	
	<b>3/4"</b>	<b>BSP-F</b>
	<b>42</b>	<b>92</b>
<b>A</b>	<b>630</b>	<b>24,8</b>
<b>C</b>	<b>165</b>	<b>6,5</b>
<b>E</b>	<b>470</b>	<b>18,5</b>
<b>B</b>	<b>430</b>	<b>16,9</b>
<b>D</b>	<b>190</b>	<b>7,5</b>
<b>F</b>	<b>400</b>	<b>15,8</b>

Controllore elettronico - Electronic controller - Elektronische steuerung - Controlador electrónico - Contrôleur électronique  
 Lega di alluminio - Aluminium alloy - Aluminiumlegierung - Aleación de aluminio - Alliage d'aluminium  
 Alumina - Alumina oxide - Aluminiumoxid - Óxido de alumina - Oxyde d'alumine  
 Al coperto - Indoor - überdacht - Interior - Intérieur



**GENERAL NOTE**

Prestazioni & specifiche - Performances & specifications - Leistungen und Spezifikationen - Prestaciones y especificaciones - Performances et spécifications: +/- 5%;  
 Misuratore temperatura del punto di rugiada per risparmio energetico disponibile su richiesta - Dew point meter for energy saving available on request - Taupunktmesser zur Energieeinsparung auf Anfrage - Medidor de punto de rocío para ahorro de energía disponible a pedido - Compteur de point de rosée pour économie d'énergie disponible sur demande  
 \* Kit filtrazione per ogni modello di essiccatore disponibile su richiesta - Filtration kit for each dryer model available on request - Filtrationskit für jedes Trockenmodell auf Anfrage erhältlich - Kit de filtración para cada modelo de secador disponible bajo pedido - Kit de filtration pour chaque modèle de séchoir disponible sur demande