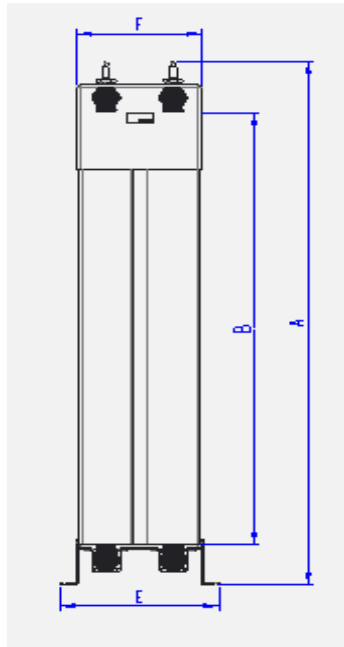
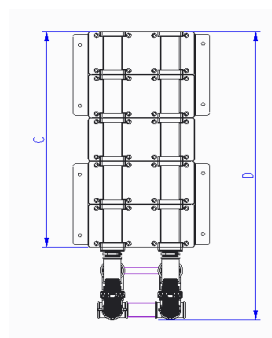


Modello Model Modell Modelo Modèle		<b>HGO 790</b>																		
Portata d'aria - Air flow rate - Luftdurchflussrate - Rango del flujo de aire - Débit d'air	mc/h	<b>800</b>																		
	l/min	<b>13333</b>																		
	cfm	<b>470</b>																		
Pressione d'esercizio lato aria - Working pressure air side - Betriebsdruck Luftseite - Presión de trabajo lado de aire - Pression de travail côté air	min / max	<b>4 bar / 58 psi</b>	<b>16 bar / 232 psi</b>																	
	Temperatura aria in ingresso - Air inlet temperature - Lufteintrittstemperatur - Temperatura de entrada de aire - Température d'entrée d'air	min / max	<b>2°C / 36°F</b>	<b>50°C / 122°F</b>																
Limiti funzionamento temperatura ambiente - Working limits ambient temperature - Betriebsgrenzwerte Umgebungstemperatur - Limites de fonctionnement, température ambiante - Límites de trabajo temperatura ambiente	min / max	<b>5°C / 41°F</b>	<b>45°C / 113°F</b>																	
	Temperatura punto di rugiada - Dew point temperature - Taupunkttemperatur - Temperatura de punto de rocío - Point de rosée	°C / °F	<b>-40°C</b>	<b>-40°F</b>																
Consumo aria rigenerazione - Regeneration air consumption - Regenerationsluftverbrauch - Regeneración del consumo de aire - Consommation d'air de régénération		<b>10% / 15%</b>																		
Alimentazione - Power supply - Stromversorgung - Fuente de alimentación - Alimentation		<b>230 / 1 / 50-60</b>																		
Potenza assorbita - Power consumption - Stromverbrauch - Consumo de energia - Consommation d'énergie	W	<b>22</b>																		
Connessioni aria - Air Connections - Luftanschluss - Conexión de aire - Connexion d'air		<b>2"</b>	<b>BSP-F</b>																	
Peso a vuoto - Shipping weight - Gewicht - Peso - Poids d'expédition	Kg / lbs	<b>525</b>	<b>1155</b>																	
	Dimensioni - Dimensions - Abmessungen - Dimensiones	mm / inch	<table border="1"> <tr> <td><b>A</b></td> <td><b>1950</b></td> <td><b>76,8</b></td> <td><b>B</b></td> <td><b>1530</b></td> <td><b>60,3</b></td> </tr> <tr> <td><b>C</b></td> <td><b>800</b></td> <td><b>31,5</b></td> <td><b>D</b></td> <td><b>1160</b></td> <td><b>45,7</b></td> </tr> <tr> <td><b>E</b></td> <td><b>500</b></td> <td><b>19,7</b></td> <td><b>F</b></td> <td><b>400</b></td> <td><b>15,8</b></td> </tr> </table>	<b>A</b>	<b>1950</b>	<b>76,8</b>	<b>B</b>	<b>1530</b>	<b>60,3</b>	<b>C</b>	<b>800</b>	<b>31,5</b>	<b>D</b>	<b>1160</b>	<b>45,7</b>	<b>E</b>	<b>500</b>	<b>19,7</b>	<b>F</b>	<b>400</b>
<b>A</b>	<b>1950</b>	<b>76,8</b>	<b>B</b>	<b>1530</b>	<b>60,3</b>															
<b>C</b>	<b>800</b>	<b>31,5</b>	<b>D</b>	<b>1160</b>	<b>45,7</b>															
<b>E</b>	<b>500</b>	<b>19,7</b>	<b>F</b>	<b>400</b>	<b>15,8</b>															
Sistema di controllo - Control system - Steuersystem - Sistema de control - Système de contrôle		Controllore elettronico - Electronic controller - Elektronische steuerung - Controlador electrónico - Contrôleur électronique																		
Materiale del corpo - Body material - Körpermaterial - Material del cuerpo - Matériau du corps		Lega di alluminio - Aluminium alloy - Aluminiumlegierung - Aleación de aluminio - Alliage d'aluminium																		
Materiale essiccante - Desiccant media - Trockenmittelmateriale - Material desecante - Matériau déshydratant		Alumina - Alumina oxide - Aluminiumoxid - Óxido de alumina - Oxyde d'alumine																		
Posizione installazione - Installation location - Installationsort - Ubicación de la instalación - Emplacement d'installation		Al coperto - Indoor - überdacht - Interior - Intérieur																		



\*



**GENERAL NOTE**

Prestazioni & specifiche - Performances & specifications - Leistungen und Spezifikationen - Prestaciones y especificaciones - Performances et spécifications: +/- 5%;  
 Misuratore temperatura del punto di rugiada per risparmio energetico disponibile su richiesta - Dew point meter for energy saving available on request - Taupunktmesser zur Energieeinsparung auf Anfrage - Medidor de punto de rocío para ahorro de energía disponible a pedido - Compteur de point de rosée pour économie d'énergie disponible sur demande  
 \* Kit filtrazione per ogni modello di essiccatore disponibile su richiesta - Filtration kit for each dryer model available on request - Filtrationskit für jedes Trockenmodell auf Anfrage erhältlich - Kit de filtración para cada modelo de secador disponible bajo pedido - Kit de filtration pour chaque modèle de séchoir disponible sur demande