

**MODEL**

**FGO 934**

Portata d'aria - Air flow rate - Luftdurchflussrate - Rango del flujo de aire - Débit d'air

mc/h **934**  
l/min **15567**  
cfm **550**

Pressione d'esercizio lato aria - Working pressure air side - Betriebsdruck Luftseite - Presión de trabajo lado de aire - Pression de travail côté air

bar / psi **7** **102** **(max 16 / 232)**

Min./Max. temperatura operativa - Min./Max. Operating temperature - Min./Max. Betriebstemperatur - Min./Max. Temperatura de funcionamiento - Min./Max. Température de fonctionnement (\*)

min / max **+2 / +100°C** **+35.6 / +212°F**

Connessioni aria - Air Connections - Luftanschluss - Conexión de aire - Connexion d'air

IN **2" BSP-F**  
OUT **2" BSP-F**

Peso a vuoto - Shipping weight - Gewicht - Peso - Poids d'expédition

Kg / lbs **7** **14**

Dimensioni - Dimensions - Abmessungen - Dimensiones (\*\*)

mm / inch **A 170 / 6.7** **B 505 / 20**  
**C 455 / 18** **D 32 / 1.26**  
**E 55 / 2.17**

Cartucce - Cartridge - Kartusche - Cartucho - Cartouche

Type	P	M	H	C
Solid	<b>3 µm</b>	<b>1 µm</b>	<b>0.01 µm</b>	-
Oil	-	<b>0.1 ppm</b>	<b>0.01 ppm</b>	<b>0.003 ppm</b>

Perdita di carico - Pressure drop - Druckabfall - Caída de presión - Chute de pression

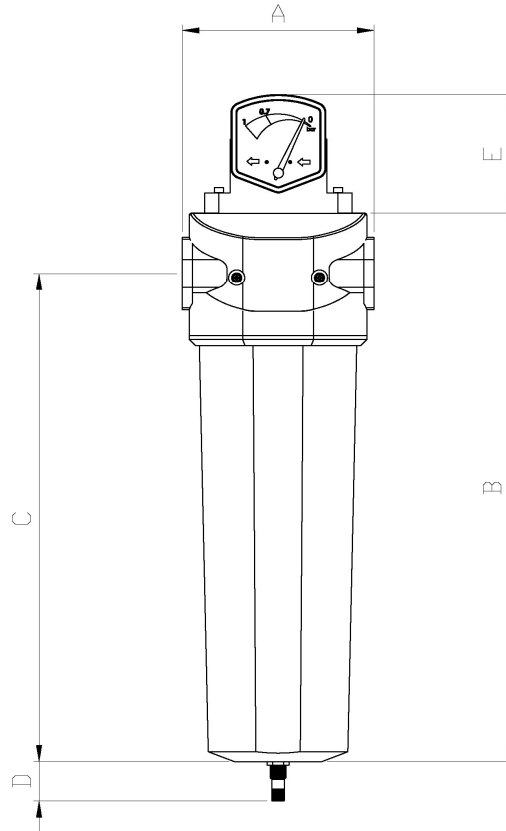
bar / psi	<b>0.05 / 0.72</b>	<b>0.08 / 1.16</b>	<b>0.10 / 1.45</b>	<b>0.07 / 1.02</b>	<b>@7bar/dry cond.</b>
	<b>0.12 / 1.74</b>	<b>0.14 / 2.03</b>	<b>0.16 / 2.32</b>	<b>n/a</b>	<b>@7bar/wet cond.</b>

Corpo filtro - Filter housing - Filterkörper - Cuerpo del filtro - Corps de filtre

**Aluminium**

Parti di montaggio, Raccordi, Accessori - Mounting parts, fitting, accessories - Montageteile, passend, Zubehör - Piezas de montaje, accesorios - Pièces de montage, raccord, accessoires

**Plastic, Brass, Brass (nickel-plated), steel (galvanically zinc-plated)**



**GENERAL NOTE**

Prestazioni & specifiche - Performances & specifications - Leistungen und Spezifikationen - Prestaciones y especificaciones - Performances et spécifications: +/- 5%;

(\*) La temperatura massima di funzionamento per la cartuccia tipo C è di +60°C / +140°F - The maximum operating temperature for cartridge type C is +60°C / +140°F - Die maximale Betriebstemperatur für die Kartusche Typ C beträgt + 60 ° C / + 140 ° F - La temperatura máxima de funcionamiento para el cartucho tipo C es + 60 ° C / + 140 ° F - La température maximale de fonctionnement de la cartouche de type C est de + 60 ° C / + 140 ° F.

(\*\*) La dimensione "D" è riferita all'ingombro dello scaricatore automatico metallico - The "D" dimension is referred to metallic automatic drain size - Das Maß "D" bezieht sich auf die Abmessungen des automatischen Entladens aus Metall - La dimensión "D" se refiere a las dimensiones del descargador automático de metal - La dimension "D" fait référence aux dimensions du déchargeur automatique en métal