

# Лист технических данных - насос PSTG 50-250/150, 100602803



СДЕЛАНО  
В КИТАЕ



## Технические характеристики и эксплуатационные ограничения

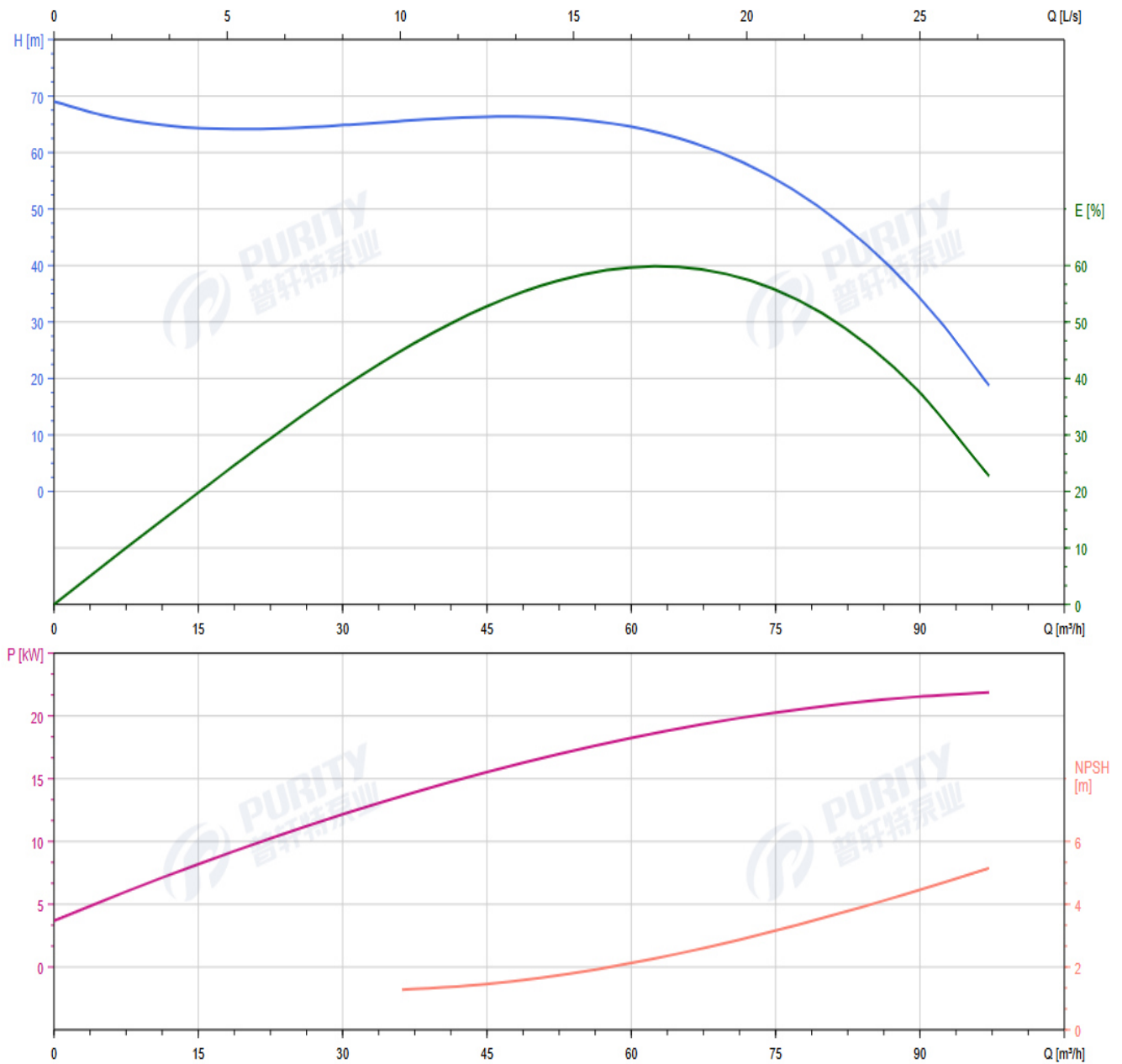
Модель насоса	PSTG 50-250/150
Номинальная рабочая точка	54 м <sup>3</sup> /ч – 59 м
Подача, м <sup>3</sup> /ч (рабочий диапазон)	32.4 – 65.1
Напор, м (рабочий диапазон)	65.1 – 61.1
Мощность двигателя, кВт	15
Входной – Выходной фланец, DN	65 - 50
Электродвигатель 2-х полюсный	50 Гц, 2900 об/мин
Напряжение, В	400/690
Диапазон допустимой температуры перекачиваемой жидкости	-10°C ...+120°C
Диапазон допустимой температуры окружающей среды	+40°C
Класс энергосбережения двигателя	IE3
Максимальное давление, бар	16
Степень защиты	IP55

Насос предназначен для перекачивания чистых невзрывоопасных жидкостей, без механических и волокнистых включений, не агрессивных к конструкционным материалам насоса, по своим физическим и химическим свойствам близким к воде. Ответные фланцы входят в комплект поставки.

## Конструкционные материалы насоса

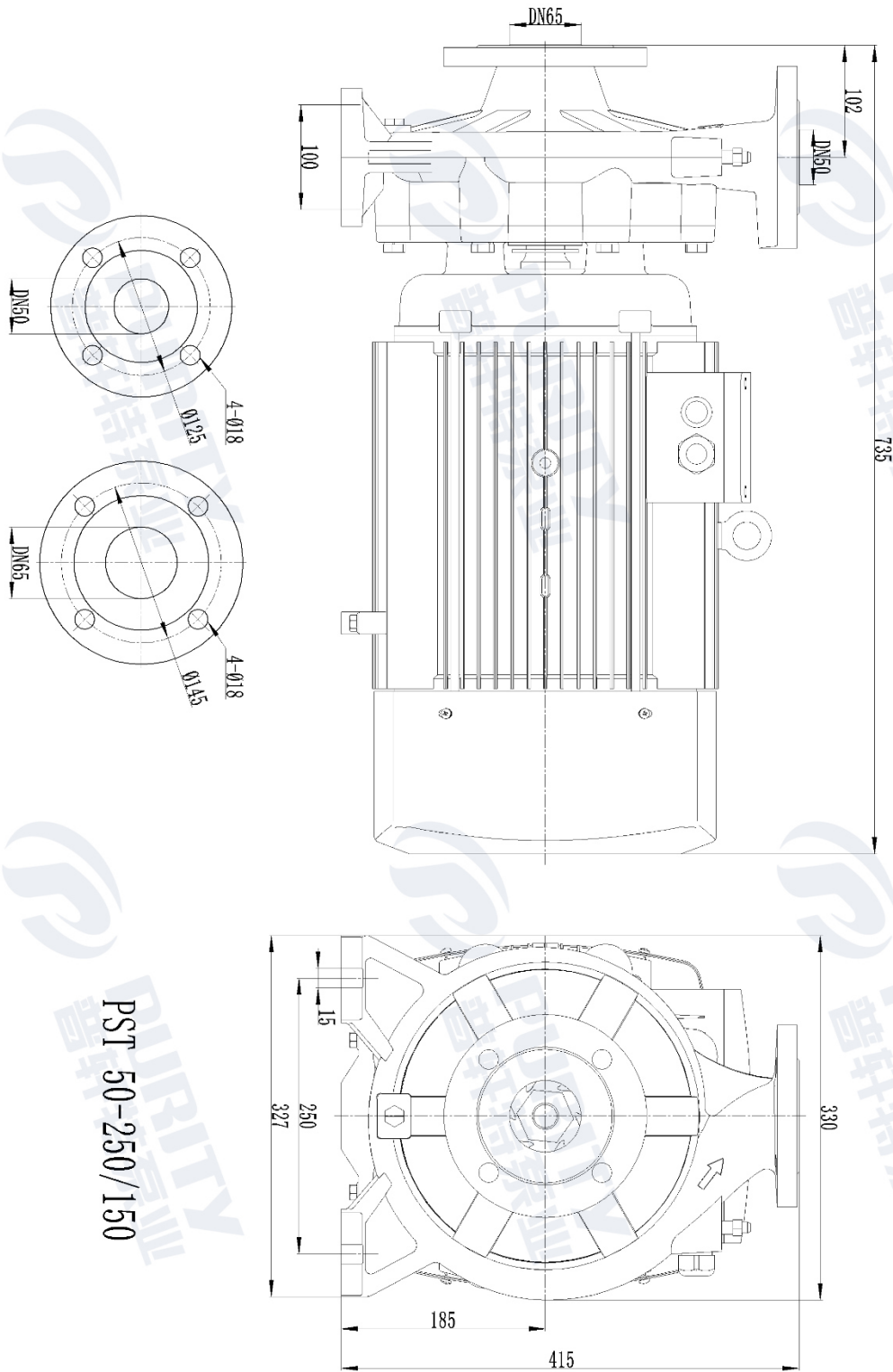
Модель насоса	PSTG 50-250/150
Корпуса насоса	Чугун
Рабочее колесо	Чугун
Механическое уплотнение	Карбид кремния / Углерод / Нержавеющая сталь 304
Уплотнительные кольца	EPDM

# Характеристические кривые PSTG 50-250/150



Пояснение к графикам: H – напор в м.в.с., Q – подача в м<sup>3</sup>/ч, NPSH – потери давления на всасывании, kW – потребляемая мощность в кВт. E (%) – эффективность. Графики приведены для чистой воды, температурой 20°C и вязкостью 1 мм<sup>2</sup>/с

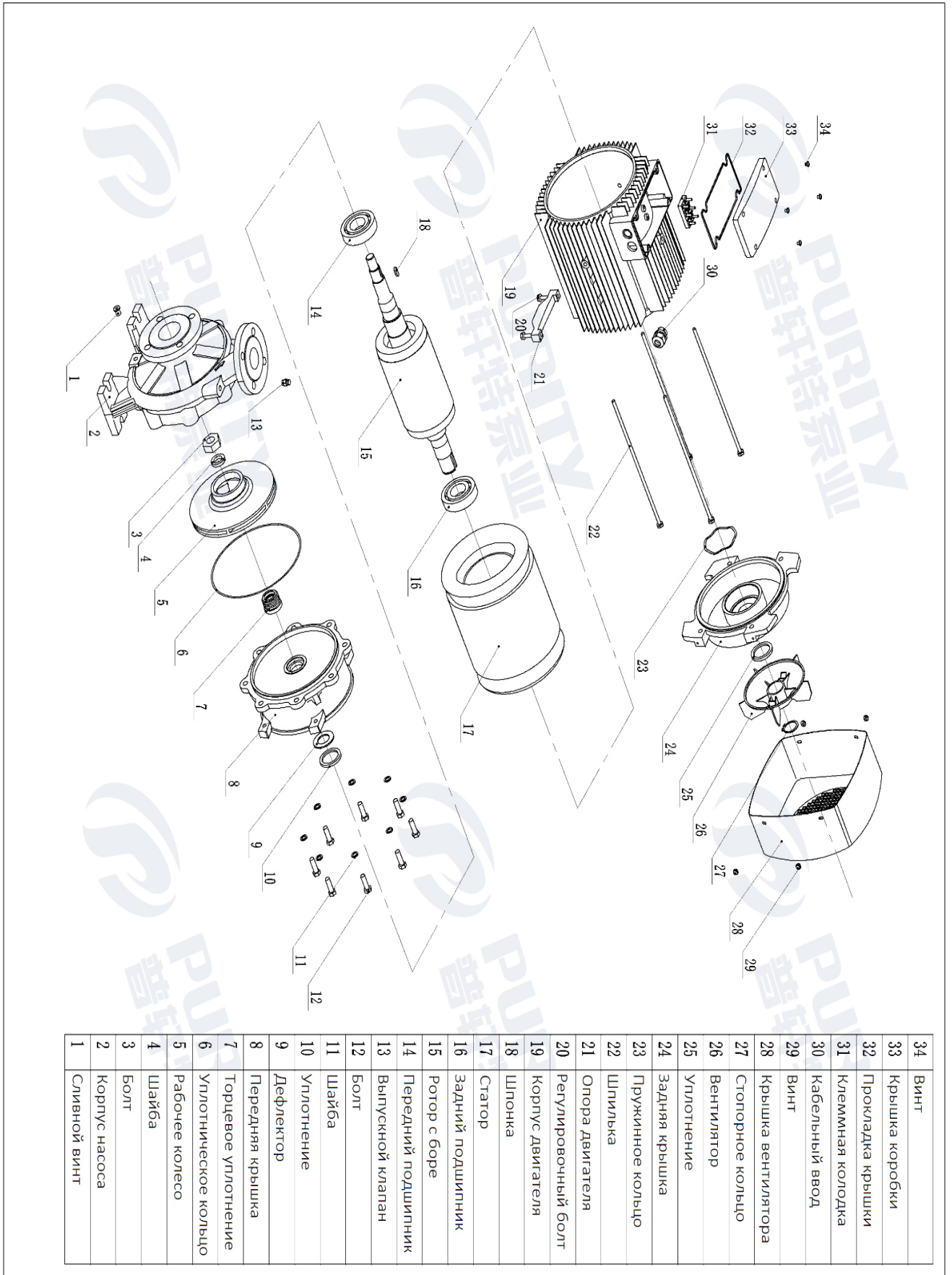
# Установочные размеры насоса



PST 50-250/150

PST 50-250/150

# Взрыв-схема насоса PSTG



1	Сливной винт
2	Корпус насоса
3	Болт
4	Шайба
5	Рабочее колесо
6	Уплотнительное кольцо
7	Торцевое уплотнение
8	Передняя крышка
9	Дефлектор
10	Уплотнение
11	Шайба
12	Болт
13	Выпускной клапан
14	Передний подшипник
15	Ротор с боре
16	Задний подшипник
17	Статор
18	Шпонка
19	Корпус двигателя
20	Регулировочный болт
21	Опора двигателя
22	Шпилька
23	Пружинное кольцо
24	Задняя крышка
25	Уплотнение
26	Вентилятор
27	Стопорное кольцо
28	Крышка вентилятора
29	Винт
30	Кабельный ввод
31	Клеммная колодка
32	Прокладка крышки
33	Крышка коробки
34	Винт