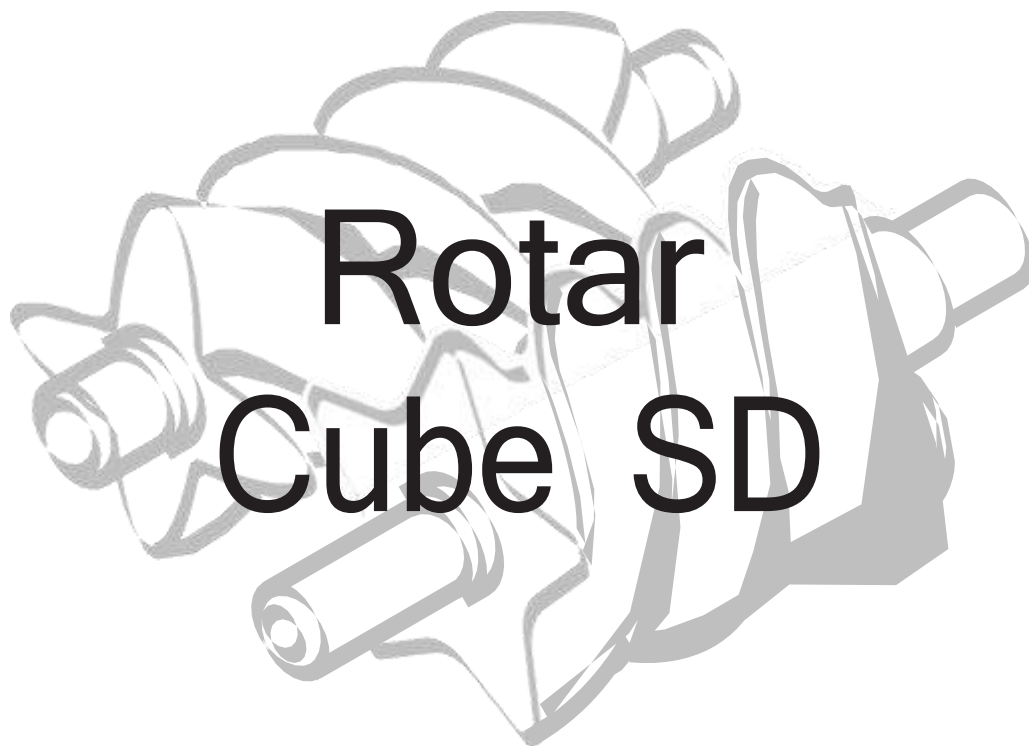


РУКОВОДСТВО

по эксплуатации и
техническому
обслуживанию



Rotar Cube SD



ОБЩИЕ СВЕДЕНИЯ.....	3
ПРАВИЛА ТЕХНИКИ БЕЗОПАСНОСТИ.....	4
УСТАНОВКА	6
ТЕХНИЧЕСКИЕ ДАННЫЕ.....	7
УСТРОЙСТВА УПРАВЛЕНИЯ И РЕГУЛИРОВКИ	8
АВАРИЙНЫЕ СИГНАЛЫ	10
ВВОД В ЭКСПЛУАТАЦИЮ	11
РАБОТА	12
ТЕХНИЧЕСКОЕ ОБСЛУЖИВАНИЕ.....	13
ПОИСК НЕПОЛАДОК	16
ЭЛЕКТРОСХЕМА.....	17

ПРИНАДЛЕЖНОСТИ

Приобретенный вами компрессор укомплектован следующими принадлежностями:

- руководство по эксплуатации и техническому обслуживанию,
- антивибрационные подушки,
- ключ для открывания отсека электрооборудования,
- труба для слива конденсата/масла.

При получении компрессора проверьте наличие вышеперечисленных принадлежностей. Рекламации, поступающие после доставки, не принимаются.

СОСТОЯНИЕ ПОСТАВКИ

Каждый компрессор подвергается испытанию на заводе-изготовителе и поставляется в состоянии готовности к установке и пуску в эксплуатацию.

В компрессоре используется масло марки: ROTENERGY PLUS

УКАЗАНИЯ ОБЩЕГО ХАРАКТЕРА

- Ротационные компрессоры предназначены для непрерывной работы в промышленных условиях при тяжелых рабочих режимах. Данные компрессоры особенно пригодны для снабжения сжатым воздухом предприятий с высокими и продолжительными потребностями.
- Компрессор следует использовать при строгом соблюдении указаний настоящего руководства, которое должно быть сохранено в известном и легко доступном месте на протяжении всего срока службы машины.
- На заводе, где установлен компрессор, должен быть назначен ответственный за компрессор лицо. В компетенцию ответственного лица входит организация контрольных операций, регулировок и технического обслуживания. В случае замены ответственного лица другим, последнее должно внимательно ознакомиться с содержанием руководства по эксплуатации и обслуживанию, а также с регистрациями проведенных до данного момента на компрессоре работ и операций технического обслуживания.

СИМВОЛЫ И УСЛОВНЫЕ ОБОЗНАЧЕНИЯ, ПРИНЯТЫЕ В РУКОВОДСТВЕ

В тексте руководства используются символы, указывающие на ситуации, требующие особого внимания, на практические советы или простые сведения. Как правило, данные символы находятся рядом с текстом или рисунком, а также в верхней части страницы (в этом случае они относятся ко всем аргументам, изложенным в данной странице).

Значению указанных символов следует обращать максимальное внимание.



ВНИМАНИЕ!

Указывает на текст, содержащий важные указания по: проведению технических операций, наличию опасных условий, технике безопасности, мерам предосторожности и/или рекомендациям, на которые должно быть обращено максимальное внимание.



остановленной машине.

ОБЕСТОЧИТЬ МАШИНУ!

Перед выполнением любой работы обязательно перекрыть электрическое питание машины.



СПЕЦИАЛИЗИРОВАННЫЙ ПЕРСОНАЛ!

Выполнение отмеченных этим знаком работ должно быть обязательно доверено специализированному технику.



ОСТАНОВИТЬ МАШИНУ!

Отмеченные этим знаком операции должны быть обязательно выполнены при

ЗНАКИ, ИСПОЛЬЗУЕМЫЕ НА КОМПРЕССОРЕ

На компрессоре установлены различные наклейки, функцией которых является предупреждение оператора о потенциальной опасности или сигнализация правильного поведения, которое необходимо соблюдать во время эксплуатации машины или в определенных ситуациях.

Данные указания должны быть тщательно соблюдены.

Знаки опасности



Опасно высокая температура



Опасность поражения электрическим током



Опасно горячие или вредные газы в рабочей зоне



Сосуд под давлением



Движущиеся механические органы



Проводится техническое обслуживание



Машина с автоматическим запуском

Знаки запрета



Не открывать дверцы при машине в работе



При необходимости нажать кнопку аварийного останова; не использовать сетевой рубильник



Запрещается тушить водой. Электрооборудование

Знаки приказа



Внимательно прочитать инструкцию по эксплуатации

ПРАВИЛА ТЕХНИКИ БЕЗОПАСНОСТИ

ЧТО НУЖНО ДЕЛАТЬ:

Контролировать напряжение электрической сети на соответствие с напряжением питания, указанным на табличке СЕ компрессора, а также выполнение электрических соединений использованием кабелей надлежащего сечения.

Контролировать уровень масла прежде чем запустить компрессор.

Ознакомиться с принципом работы всех устройств управления и освоить то, что нужно делать для мгновенной остановки компрессора.

Прежде чем приступить к выполнению любой операции технического обслуживания обесточить машину, чтобы исключить ее случайный запуск.

По окончании операций технического обслуживания убедиться в правильной установке ранее демонтированных частей.

Держать детей и животных далеко от рабочей зоны, чтобы исключить вред, который могло бы причинить подключенное к компрессору оборудование.

Убедиться, что температура в рабочем помещении находится в пределах от +5 до + 50°C.

В помещении установки и работы компрессора должны отсутствовать условия потенциальной взрывоопасности, а также открытые огни.

Между компрессором и стеной оставить место шириной не менее 80 см, чтобы обеспечивать свободный проход воздуха к вентилятору электродвигателя.

Кнопку аварийного останова на пульте управления, следует использовать только в случаях действительной необходимости, чтобы исключить причинение вреда людям или повреждение машины.

При обращении на фирму за оказание технической помощи и/или советы сообщить модель и серийный номер машины, указанные на табличке СЕ.

Скрупулезно соблюдать приведенный в руководстве график технического обслуживания.

ЧТО НЕЛЬЗЯ ДЕЛАТЬ:

Не трогайте внутренних органов или труб компрессора. Их поверхность сильно нагревается во время работы и остается горячей в течение длительного времени после остановки машины.

Не оставляйте воспламеняющиеся предметы, нейлоновые или тканевые тряпки на компрессоре и/или рядом с ним.

Не осуществляйте транспортировку компрессора при наличии давления в воздушном ресивере.

Не используйте компрессор в случае выявления поврежденного электрического кабеля питания или некачественного выполнения электрических соединений.

Не используйте компрессор в влажных или запыленных помещениях.

Не направляйте струю сжатого воздуха на людей или животных.

Не допускайте к работе с компрессором людей, не получивших надлежащую инструкцию.

Не ударяйте лопаточные колеса вентиляторов металлическими или твердыми предметами, чтобы они не ломались во время работы.

Не допускайте работы компрессора при отсутствии основного фильтра и/или фильтра предварительной очистки воздуха.

Не вскрывайте предохранительные и регулировочные устройства.

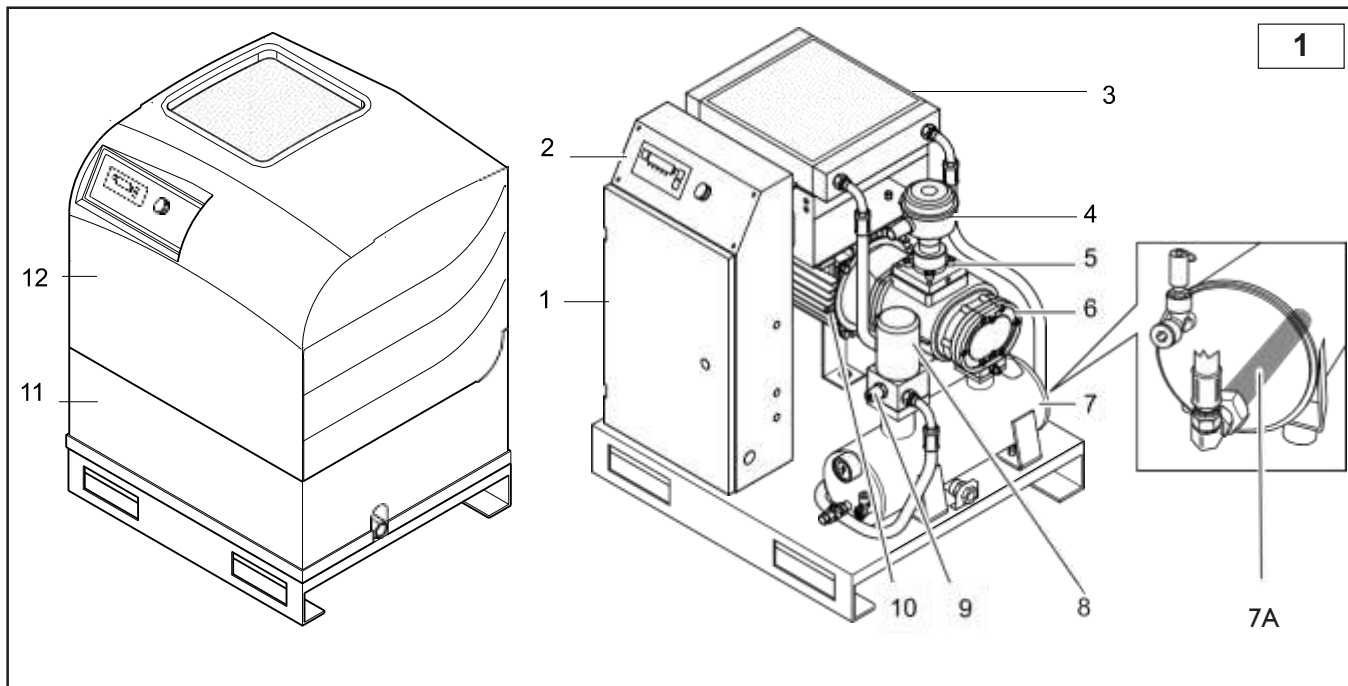
Не допускайте работы компрессора при открытых или снятых дверцах и панелях.

ИДЕНТИФИКАЦИЯ ПРОДУКТА

На приобретенной вами машине прикреплена идентификационная табличка СЕ, содержащая следующие данные:

- 1) Данные об изготовителе.
- 2) Маркировка СЕ I год изготовления.
- 3) TYPE = наименование модели компрессора.
CODE = кодовый номер компрессора.
SERIAL N. = серийный номер приобретенного вами компрессора (его следует всегда указать при запросе на оказание технической помощи).
- 4) производительность компрессора по воздуху, (л/мин) и (куб. фут/м).
- 5) максимальное рабочее давление (бар и ПСИ) I уровень шума компрессора, дБ(А).
- 6) электрические данные: напряжение питания (В/ф), частота (Гц), потребление тока (А) I мощность (ЛС и кВт), частота вращения (об/мин).
- 7) информация о других документах одобрения, если имеются.

1	CE
	2
3	
4	5
6	
	7



ОПИСАНИЕ КОМПРЕССОРА (рис.1)

Компрессор состоит из следующих основных частей:

- | | |
|-----------------------------------|---------------------------------|
| 1. Электрооборудование | 7A. Масляный фильтр |
| 2. Пульт управления | 8. Фильтр сепаратор масла |
| 3. Воздушно масляный радиатор | 9. Клапан минимального давления |
| 4. Воздушный фильтр | 10. Электродвигатель |
| 5. Регулятор всасываемого воздуха | 11. Нижняя обтекаемая обшивка |
| 6. Винтовой компрессор | 12. Верхняя обтекаемая обшивка |
| 7. Маслобак сепаратор | |

РАСПАКОВКА И ПЕРЕМЕЩЕНИЕ

Компрессор поставляется с верхней защитной упаковкой из картона.

Одев защитные перчатки, отрезать наружные стальные ленты и снять картонную упаковку с верней стороны. Проверить сохранность наружных частей компрессор и осуществлять визуальный контроль различных компонентов на отсутствие повреждений. Проверить также наличие всех перечисленных принадлежностей.

Поднять машину с помощью вилочного автопогрузчика, установить в предусмотренных для этой цели гнездах антивибрационные подушки, затем с большой осторожностью переместить машину в предусмотренное для ее установки помещение. Упаковочные материалы рекомендуется сохранить на случай возможного дальнейшего перемещения в другое место или, по крайней мере, в течение всего гарантийного периода, если понадобится отправить компрессор в центр сервисного обслуживания.

Для окончательного удаления упаковочных материалов их следует сдать в специализированную организацию.

МЕСТО УСТАНОВКИ (рис.2)

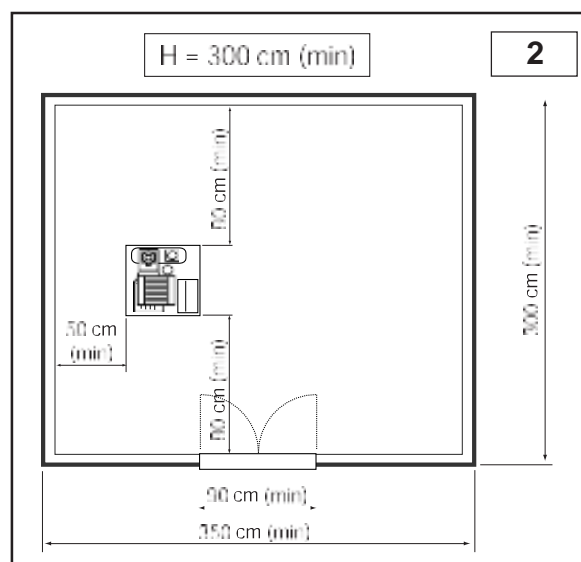
Помимо характеристик, предусмотренных правилами техники безопасности, к помещению для установки компрессора предъявляются следующие требования:

- **иметь низкий уровень запыленности,**
- **иметь вентиляцию и размеры,** обеспечивающие, при машине в работе, поддержание температуры окружающей среды ниже 50 °С. В случае невозможности удовлетворения вышеуказанных условий, в помещении необходимо предусмотреть установку одного или некоторых вытяжных вентиляторов для удаления горячего воздуха. Данные вентиляторы рекомендуется установить в возможно наиболее высокой точке помещения.

Вытяжной вентилятор "2000 м³/ч" код 020041000.

Вытяжной вентилятор "4000 м³/ч" код 020042000

Предусмотреть устройство колодца для стока конденсата или, по крайней мере, установку сборного бака.



Указанные размеры даны для справки. Тем не менее, рекомендуется соблюдать их с максимальной точностью.

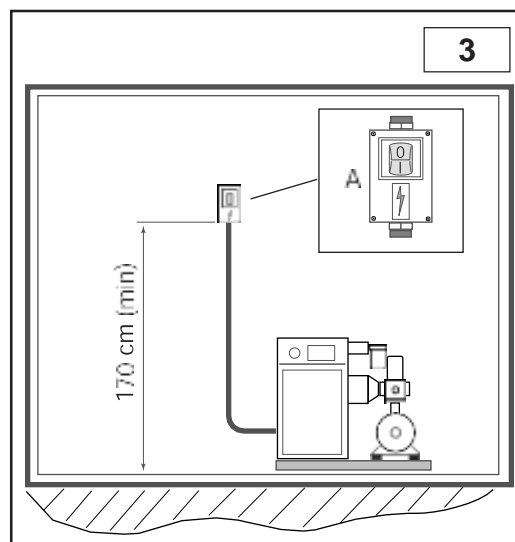
ЭЛЕКТРИЧЕСКИЕ СОЕДИНЕНИЯ (рис.3)

- Линия электрического питания компрессора должна быть выполнена с использованием кабелей, имеющих сечение, соответствующее мощности машины. Питающая линия должна состоять из 3 токопроводящих кабелей и 1 кабеля заземления.

- На участке линии перед входом кабелей в электрический шкаф машины **необходимо** установить защитный выключатель (термомагнитный или с плавкими предохранителями). Данный выключатель должен находиться на высоте не менее 1,7 м от пола

- Выключатель (А) должен находиться в легко доступном для оператора положении. Используемые кабели должны быть одобренного типа и иметь уровень защиты не менее IP44.

ПРИМЕЧАНИЕ: Для выбора сечения кабелей руководствоваться приведенными в таблице указаниями.

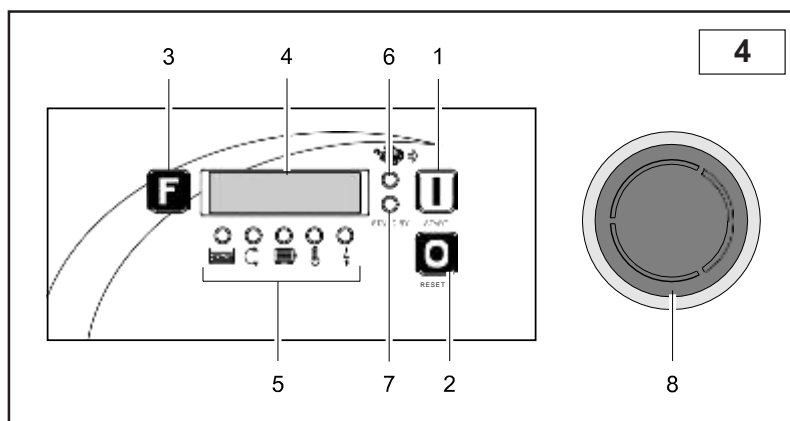


ТЕХНИЧЕСКИЕ ДАННЫЕ

Параметры	Type	Cube SD5	Cube SD7	Cube SD7	Cube SD10	Cube SD10
Рабочее давление	bar	10	10	13	10	13
Винтовая пара	type	FS26TFC	FS26TFC20	FS26TFC	FS26TFC	FS26TFC20
Скорость вращение ротора	rpm	1450	2900	1450	4200	4200
Производительность (согласно ISO 1217 annex C)	l/min	460	705	450	1050	700
Количество масла	l	3,5	3,5	3,5	3,5	3,5
Количество масла до доливки	l	0,5	0,5	0,5	0,5	0,5
Макс. оконч. темп. перегрева воздуха	°C	20	20	20	20	20
Отведенное тепло	kJ/h	13680	18800	18800	25600	25600
Производительность вентилятора	m3/h	670	670	670	1060	1060
Остатки масла в воздухе	mg/m3	2-4	2-4	2-4	2-4	2-4
Электродвигатель	type	112 MC/4	112 MC/2	112 MC/4	112 MC/2	112 MC/2
Номинальная мощность	kW	4	5,5	5,5	7,5	7,5
Макс. поглощ. мощность от сети	kW	4,7	7,1	6,1	8,6	8,6
Степень защиты электр. шкафа	IP	54	54	54	54	54
Максимальное количество включений за час	°C	+2/+45	+2/+45	+2/+45	+2/+45	+2/+45
Пределы температуры окружающей среды	dB(A)	63	68	68	67	67
Электрические данные						
Напряжение питания	V/Ph/Hz	400/3~/50 400/3~/60	400/3~/50 400/3~/60	400/3~/50 400/3~/60	400/3~/50 400/3~/60	400/3~/50 400/3~/60
Напряжение вспомог. цепей	V/Ph/Hz	24/1~/50 24/1~/60	24/1~/50 24/1~/60	24/1~/50 24/1~/60	24/1~/50 24/1~/60	24/1~/50 24/1~/60
Потребление электрического тока при включении	Amp	24 (52)	30	30	34	34
Максимальное потребление электрического тока	Amp	9,8	11,8	11,8	14,6	14,6
Мощность, поглощаемая в холостую	Amp	1,82	2,74	2,74	3,16	3,16
Степень защиты электродвигателя	IP	55	55	55	55	55
Класс изоляции		F	F	F	H	H
Фактор обслуживания		1,1	1,1	1,1	1,1	1,1
Напряжение питания						
Напряжение вспомог. цепей	°C	110	110	110	110	110
Потребление электрического тока при включении	°C	105	105	105	105	105
Максимальное потребление электрического тока	Amp	6,4 (10,5)	6,8	6,8	10,5	10,5
Мощность, поглощаемая вхолостую	bar	14	14	14	14	14
Размеры						
Длина	mm	570				
Ширина	mm	640				
Высота	mm	650				
Вес (+ Осушитель)	kg	100	103		116 (137)	
Присоединение	G	½"	½"	½"	½"	½"
Размеры + 270 Л						
Длина (+ Осушитель)	mm	1200 (1200)				
Ширина	mm	600				
Высота	mm	1500				
Вес (+ Осушитель)	kg	185 (209)	187 (211)		197 (220)	
Присоединение	G	1/2"				
Размеры + 500 l						
Длина (+ Осушитель)	mm	2000 (2000)				
Ширина	mm	600				
Высота	mm	1500				
Вес (+ Осушитель)	kg				229 (279)	
Присоединение	G	1/2"				

ПАНЕЛЬ УПРАВЛЕНИЯ

• Электронный блок позволяет осуществлять управление всеми функциями запуска и выключения компрессора. На блок выводятся также сигнализация о неисправной работе и информация о режимах функционирования и выполнении операций технического обслуживания на компрессоре.

Рисунок 4:**1. Кнопка START:**

используется для включения машины.

2. Кнопка сброса RESET:

Используется для выключения компрессора.

3. Кнопка "Function":

Позволяет переход от одной визуализации к другой.

4. Дисплей:

Визуализирует информацию.

5. Индикатор аварийной сигнализации:

Зажигаются в случае аварийной сигнализации.

6. Индикатор винта:

Включенный обозначает, что компрессор в фазе зарядки.

7. Индикатор ожидания:

Включенный обозначает, что компрессор в фазе ожидания.

8. Кнопка аварийного останова:

Нажатие на кнопку приводит к мгновенной остановке компрессора. **Для применения исключительно** в случае реальной необходимости.

ИНТЕРВАЛЫ ВКЛЮЧЕНИЯ/ВЫКЛЮЧЕНИЯ**Работа в автоматическом режиме управления**

- Работа компрессора регулируется датчиком давления, обеспечивающим выключение машины при достижении максимального давления и повторное ее включение, когда давление падает ниже заданного минимального порога.
- Остановка **компрессора** осуществляется с запаздыванием; нажав на клавишу сброса RESET (2) компрессор начинает работать вхолостую и по прошествии 60° секунд останавливается. Заводская регулировка составляет 60° секунд, Но в условиях эксплуатации целесообразно проверять, чтобы число включений за час НЕ превышало рекомендуемое максимальное число 10. В в случае его превышения необходимо увеличить интервал времени работы без нагрузки избегая таким образом, ненужных циклов включения и выключения.

РЕГУЛИРОВАНИЕ ДАВЛЕНИЯ

Установка отсечного и регулировочного устройства на участке линии после компрессора должна осуществляться пользователем с учетом собственных потребностей.

ИЗМЕНЯЕМЫЕ ПАРАМЕТРЫ

Эти установки применяются исключительно на моделях, снабженных электронной подстанцией Easytronic II Micro.

Меню пользователя

При выключенном компрессоре держать нажатой клавишу "Function" примерно в течение 5 секунд.

№	Параметр	Ед. изм.	Миним. велич.	Велич. По умолч.	Макс. Велич.
U0	Регулировка давления вхолостую (*)	Бар	0.5	10.0	15.0
U1	Регулировка давления нагрузки (**)	Бар	0	8,5	(Set P вхолост.) 0,5
U2	Единица измерения (***)	Бар/Psi	0	1	1

- для выбора желаемого параметра пользоваться кнопками START (вперед) и RESET (назад),
- далее нажать на клавишу FUNCTION для визуализации величины выбранного параметра,
- для изменения величины пользоваться клавишами START (для увеличения) и RESET (для уменьшения),
- подтвердить установленную величину, нажав на клавишу FUNCTION.
- Подстанция вернется к начальному меню, и по истечении 5 секнд без воздействия ни какуюлибо клавишу, вернется на стандартную визуализацию.

(*) Регулировка давления вхолостую: указывает величину давления, с которым компрессор включает свой цикл работы вхолостую.

(**) Регулировка давления нагрузки: указывает величину давления, с которым компрессор начинает сжимать воздух.

(***) 1=бар, 0=пси

Меню технического обслуживания

Приведенные ниже установки находятся в исключительной компетентности уполномоченных техников.

При выключенном компрессоре или находящимся в аварийном состоянии, держать нажатыми клавиши "FUNCTION" и "RESET" по крайней мере, на 5 секунд, после чего будет запрошен пароль.

№	Параметр	Ед. изм.	Мин. Вел.	Велич. По умолч.	Макс. Велич.
A0	Температура работы вентилятора	°C	0	80	150
A1	Время работы вхолостую	сек.	30	75	900
A2	Время задержки в фазе остановки	сек	30	60	900
A3	Подготовка датчика давления (*)		0	1	1
A4	Подготовка датчика температуры (*)		0	1	1
A5	Подготовка автоматического пуска (*)			0	0 1
A6	Подготовка последовательностей фаз (*)			0	1 1
A7	Окончание срока работы масла	часы	0	2000	65536
A8	Оконч. срока работы масл. фильтра	часы	0	2000	65536
A9	Оконч. срока работы возд. фильтра	часы	0	2000	65536
A10	Окончание срока работы Фильтра сепаратора масла	часы	0	4000	65536
A11	Общее количество часов (**)	часы	0	—	65536
A12	Часы нагрузки (**)	часы	0	—	65536
A13	Перезагрузка параметров (***)		0	0	2

(*) 1=подготовлен, 0=выключен

(**) реальная величина применения на компрессоре

(***) выравнивает параметры по умолчанию на основе моделей компрессора, на котором установлена подстанция

- для выбора желаемого параметра пользоваться клавишами START (вперед) и RESET (назад),
- далее нажать клавишу FUNCTION для визуализации величины выбранного параметра,
- для изменения величины пользоваться клавишами START (для увеличения) и RESET (для уменьшения),
- подтвердить установленную величину, нажав клавишу FUNCTION.
- Подстанция возвращается на основное меню, и по истечении 5 секунд без воздействия на какуюлибо клавишу вернется на стандартную визуализацию.

АВАРИЙНЫЕ СИГНАЛЫ

Во время нормальной работы компрессора могут выявиться следующие сигнализации:

Индикаторы аварийных сигналов (ссылка 5, рис.5)



Наличие воды в маслобаке сепараторе.
Мигающий индикатор = сигнализация без блокирования компрессора
Немигающий индикатор = блокирование компрессора
Предусмотреть слив конденсата из маслобака сепараторе (см. главу “Техническое обслуживание”).



Зажигание индикатора указывает на ошибочное электрическое подключение. Блокирование компрессора.
Проверить подключение к линии электропитания и к клеммам электропитания компрессора.



Температура масла.
Мигающий индикатор= предварительный аварийный сигнал без блокирования компрессора
Немигающий индикатор= аварийный сигнал с блокированием компрессора
Дать компрессору остыть и проверить уровень масла.



Максимальная температура двигателя превышена. Блокирование компрессора.
Дать двигателю остыть и проверить калибровку теплового реле.



Указывает на прерывание подачи электрического тока. Блокирование компрессора.
При остановленном компрессоре нажать на клавишу RESET для деактивации аварийного сигнала перед его включением заново.

Сообщения аварийных сигналов, данные аварийные сигналы визуализируются на дисплее:

- | | |
|-----|--|
| AL1 | Датчик температуры дефектный или поврежден с блокированием компрессора.
Заменить датчик. |
| AL2 | Датчик давления дефектный или поврежден с блокированием компрессора.
Заменить датчик. |
| AL3 | Нехватка фаз или трансформатор последовательности фаз не в рабочем состоянии с блокированием компрессора.
Проверить наличие фаз и при необходимости заменить трансформатор. |
| AL4 | Максимальное давление аварийного сигнала с блокированием компрессора.
Связаться с центром сервисного обслуживания для удаления причины проблемы. |
| AL5 | Быстрое увеличение температуры с блокированием компрессора.
Связаться с центром сервисного обслуживания для удаления причины проблемы. |
| AL6 | Была нажата аварийная кнопка.
Восстановить кнопку в корректное положение. |

Все аварийные сигналы приводят к блокированию компрессора, который может быть включен заново только когда причина, вызвавшая блокирование, будет удалена.

Аварийная сигнализация остается даже после удаления причины проблемы, для ее деактивации всегда нажимать клавишу RESET перед включением заново компрессора.

Сигнализация технического обслуживания

Подстанция управляет также сигнализацией операций периодического ремонта, внутренние счетчики часов работы понижают с каждым часом нагрузку компрессора вплоть до ее обнуления, таким образом, на дисплее появится сигнализация технического обслуживания:

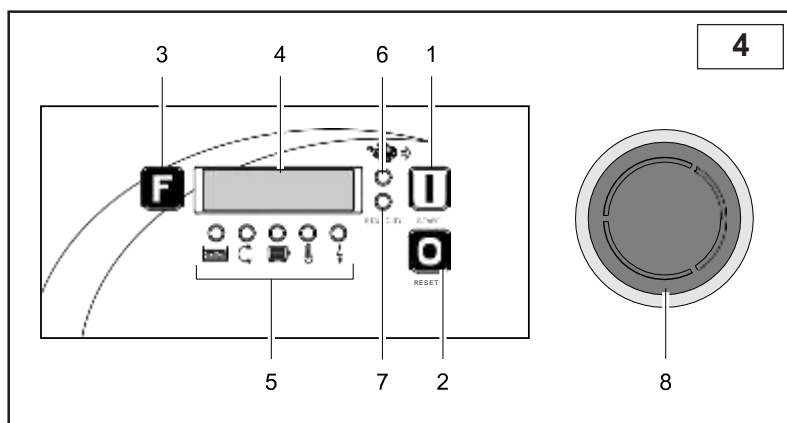
- | | |
|-----|--|
| CH1 | Окончание срока работы масла.
Необходимо произвести замену масла. |
| CH2 | Окончание срока работы масляного фильтра.
Необходимо произвести замену масляного фильтра. |
| CH3 | Окончание срока работы воздушного фильтра.
Необходимо произвести замену воздушного фильтра. |
| CH4 | Окончание срока работы маслобака сепаратора.
Необходимо произвести замену фильтра сепаратора масла. |

Если одновременно выявляются более одной сигнализации, то они визуализируются в последовательности. По окончании проведения технического обслуживания внутренние счетчики часов работы должны быть перепрограммированы.

Перед первым пуском машины,

проверить следующее:

- соответствие напряжения питания с напряжением, указанным на табличке СЕ,
- выполнение электрических соединений использованием кабелей надлежащего сечения,
- наличие надлежащих плавких предохранителей в установленном на стене главном выключателе,
- уровень масла находится выше нижней метки (при необходимости, долить масло одинаковой марки),



СОЕДИНЕНИЕ С БАКОМ СЛЕДУЕТ ОСУЩЕСТВЛЯТЬ ГИБКИМ ШЛАНГОМ.

Внимание!!! Перед первым пуском компрессора выполнить проверку уровня масла. При его низком уровне, долить масло той же марки. Также в винтовой блок необходимо вручную залить немного масла, чтобы предотвратить возможное повреждение винтовой пары. Эти же действия необходимо выполнять если компрессор не запускался в течение 30 дней.

Первый пуск компрессора должен быть обязательно осуществлен специализированным техником.

Нажимая на клавишу START (1) приводится в действие **процедура включения**.

Светодиод ожидания (7) мигает и по истечении нескольких секунд контролируется наличие фаз и их корректная последовательность, если компрессор блокируется и зажигается индикатор, I вмешалось устройство последовательности фаз, нажать клавишу RESET (2) и привести настенный выключатель в положение OFF. Открыть отделение электрических подключений и инвертировать положение двух фаз в клеммной коробке электропитания. Закрывать отделение электрических подключений и включить заново.

Повторяется процедура включения: светодиод винта (6) мигает и по истечении нескольких секунд прекращает мигать, начинается фаза нагрузки до достижения величины “регулировка давления нагрузки”.

Светодиод винта (6) мигает вновь и начинается фаза работы вхолостую.

Если по окончании времени работы вхолостую (по умолчанию 75 сек.) давление не понизилось ниже величины “регулировка давления нагрузки”, компрессор останавливается и зажигается светодиод ожидания (7); в противном случае, по достижении величины “регулировка давления нагрузки” компрессор начнет фазу нагрузки с немигающим светодиодом винта (6).

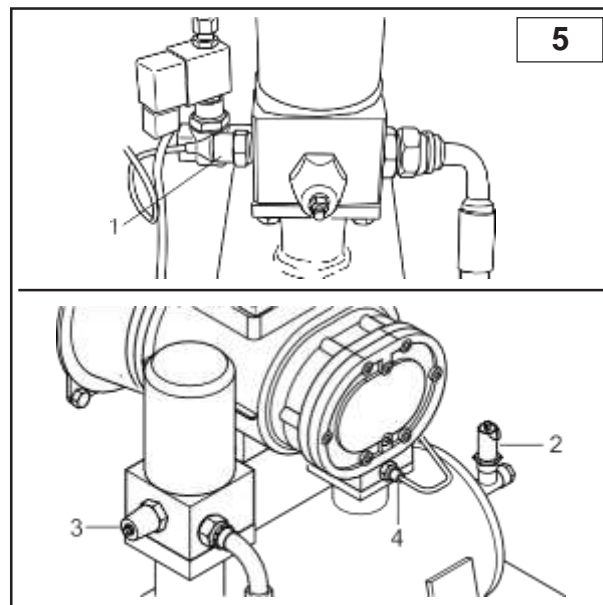
Во время нормального функционирования на дисплее визуализируется следующая информация:

- давление,
- температура,
- общее количество часов работы (с включенным компрессором),
- количество часов работы с нагрузкой (с компрессором в фазе нагрузки).

Нажимая на клавишу RESET (2), приводится в действие **процедура выключения**, светодиод винта (6) мигает и компрессор начинает работать вхолостую в течение установленного времени с параметра “время задержки остановки” (по умолчанию 60 сек.). По окончании цикла компрессор останавливается.

ПРЕДОХРАНИТЕЛЬНЫЕ И КОНТРОЛЬНЫЕ УСТРОЙСТВА (рис.5)

- 1) Датчик давления:
контролирует давление ОСТАНОВКИ и ПУСКА машины
- 2) Предохранительный клапан:
вызывает выброс воздуха при достижении заданной величины давления.
- 3) Клапан минимального давления:
предотвращает выход сжатого воздуха, если давление находится ниже величины калибровки клапана.
- 4) Датчик максимальной температуры:
вызывает остановку двигателя при превышении температуры +110°C



РАБОЧИЙ ЦИКЛ

Cube 5 С прямым запуском

1) При первом включении электродвигатель запускается сразу и выходит на режим через примерно 517 секунд.

Компрессоры Cube 5I7110 с дистанционным запуском.

1) При первом пуске двигатель включается по схеме «звезда». В этой стадии компрессор запускается при низком числе оборотов, электроклапан (1) открыт и регулятор всасываемого воздуха (2) находится в закрытом положении.

Компрессор работает в вышеописанных условиях в течение около 517 секунд. По истечении этого времени происходит переключение двигателя со «звезды» на «треугольник»

2) Далее подается питание на электроклапан (1), который закрывается, обеспечивая открытие регулятора (2), который забирает атмосферный воздух через фильтр (3).

3) В этой стадии компрессор работает на полном режиме, обеспечивая сжатие воздуха внутри ресивера (6).

4) Сжатый воздух не может выходить через клапан минимального давления, настроенный на 3ч4 бар.

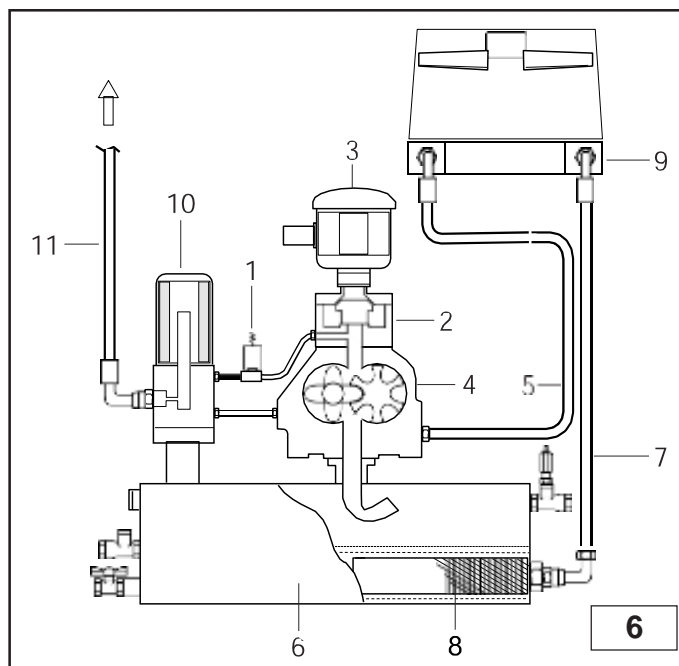
5) Под действием сжатого воздуха содержащееся в баке (6) масло вынуждено направляется через трубу посредством фильтра (8) и трубопровод (7) на радиатор (9).

6) При температуре масла ниже 80 °С электро-вентилятор не срабатывает.

7) Если температура масла превышает 80°C электро-вентилятор срабатывает, вызывая возврат охлажденного масла в компрессор через трубопровод (5).

8) Поступающее в компрессор (4) масло смешивается с воздухом, образуя масло-воздушную смесь, обеспечивающую герметичность и смазывание движущихся органов компрессора.

9) Далее масло-воздушная смесь возвращается в бак (6), где происходит предварительное отделение масла из воздуха под действием центробежной силы и дальнейшее окончательное отделение масла, осуществляемое фильтром сепаратором (10), которая в итоге направляется непосредственно в распределительную сеть.



- Для наилучшей эффективности вашего компрессора и для продления его оперативного срока службы фундаментально корректное проведение технического обслуживания.
- Также важно соблюдать указанные интервалы проведения технического обслуживания, но необходимо помнить, что эти интервалы рекомендованы изготовителем в случае оптимальных условий окружающей среды применения компрессора (см. главу “Установка”).
- Следовательно, интервалы проведения технического обслуживания могут быть уменьшены в соответствии с условиями помещения, в котором работает компрессор.
- В компрессоре используется масло марки RotEnergy Plus, применение масла другого типа не гарантирует наилучшей эффективности и соответствия интервалам технического обслуживания.
- На следующих страницах будут описаны операции по текущему ремонту, которые могут быть выполнены ответственным за компрессор, операции внепланового профилактического ремонта, напротив, должны выполняться в авторизированном центре сервисного технического обслуживания.

Таблица операций технического обслуживания

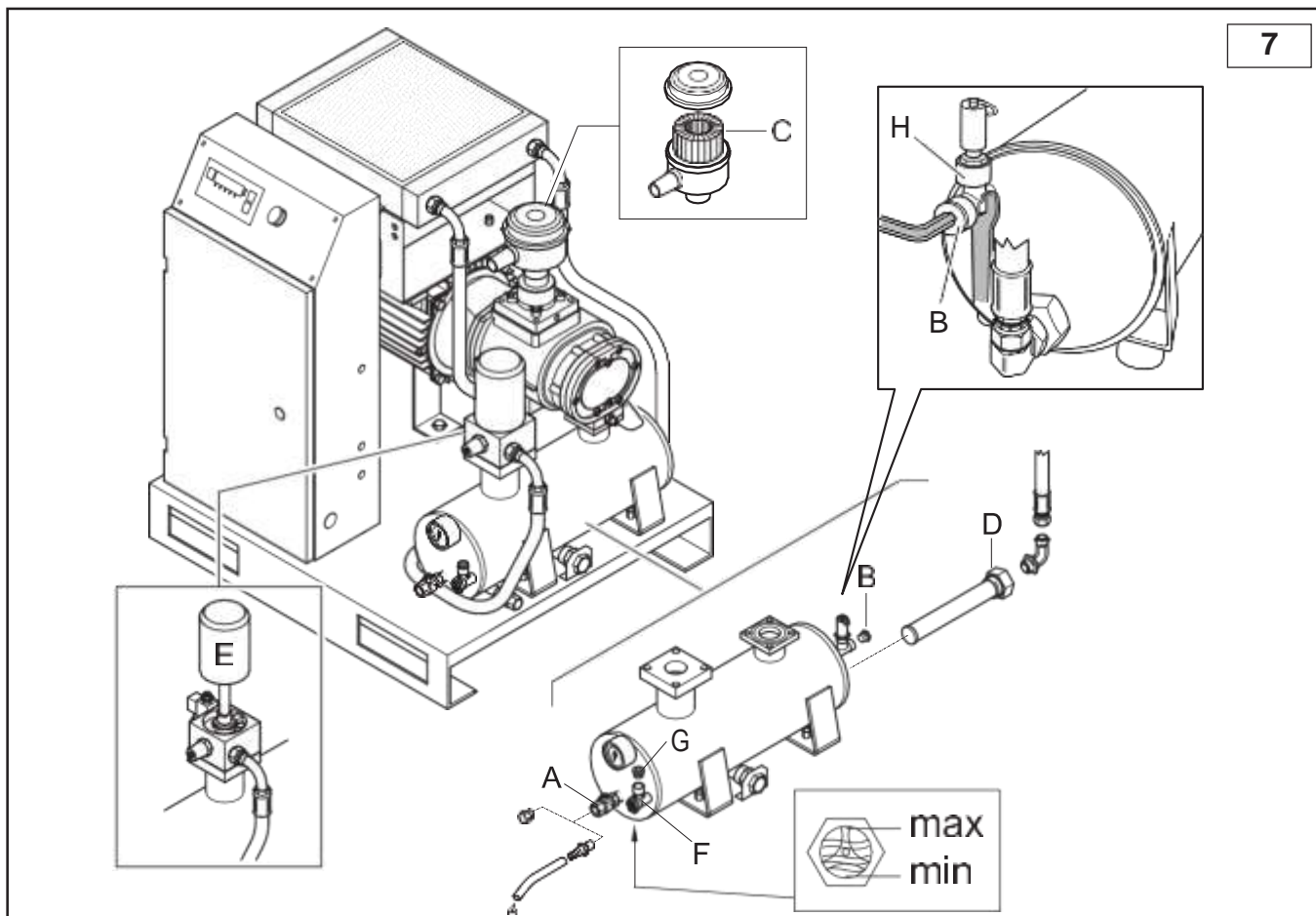
Тип работ	График техобслуживания		
	часы работы		периодичность
	(при использовании МИНЕРАЛЬНОГО МАСЛА)	(при использовании СИНТЕТИЧЕСКОГО МАСЛА)	
Слив конденсата из ресивера (при наличии)	50	50	еженедельно
Слив конденсата из масляного бака	50	50	еженедельно
Проверка уровня масла и долив	500	500	ежемесячно
Чистка патрона всасывающего воздушного фильтра	500	500	-
Проверка натяжения приводного ремня	500	500	1 раз в год
Проверка и чистка радиатора	1000	1000	1 раз в год
Замена патрона всасывающего воздушного фильтра	1000	1000	1 раз в год
Замена масляного фильтра	2000	4000	1 раз в год
Замена фильтра маслоотделителя	2000	4000	1 раз в год
Замена масла	2000	4000	1 раз в год
Замена обратного продувочного клапана	4000	4000	1 раз в год
Техобслуживание впускного клапана	4000	4000	
Техобслуживание клапана минимального давления	8000	8000	
Замена приводного ремня	8000	8000	
Замена гибких шлангов	8000	8000	
Замена электромагнитного клапана	8000	8000	
Техобслуживание/замена винтового блока	20000	20000	
Информацию о техобслуживании подшипников электродвигателя можно найти в руководстве по эксплуатации двигателя и/или на его заводской табличке			

Чтобы проверить правильность работы оборудования, следует выполнить следующие проверки после первых 100 часов работы:

- 1) **Проверить уровень масла:** при необходимости долить масло той же марки.
- 2) **Удостовериться в надлежащей затяжке болтов:** в частности, болтов электрических соединений.
- 3) **Визуально проверить надлежащую герметичность всей арматуры.**
- 4) Проверить **натяжение ремня** и, при необходимости, отрегулировать его.
- 5) Проверить **часы работы и тип выбранного техобслуживания**
- 6) Проверить **температуру в помещении.**
- 7)

ПЕРЕД ПРОВЕДЕНИЕМ ТЕХНИЧЕСКОГО ОБСЛУЖИВАНИЯ КОМПРЕССОРА ВСЕГДА НЕОБХОДИМО ВЫПОЛНИТЬ СЛЕДУЮЩЕЕ:

- ✓ **Нажать кнопку автоматического останова компрессора** (не путать с кнопкой аварийного останова).
- ✓ Отключить питание компрессора с помощью настенного выключателя.
- ✓ Закрыть кран на трубопроводе.
- ✓ Убедиться, что в баке маслоотделителя нет сжатого воздуха.
- ✓ Снять обтекатели и/или панели.



СЛИВ КОНДЕНСАТА

Охлаждение масло-воздушная смеси регулируется температурой, превышающей точку росы воздуха (при нормальных условиях работы компрессора); тем не менее, полностью исключить наличие конденсата в масле не представляется возможным.

Осуществлять слив конденсата, открыв кран **A** закрыть кран, как только из него начинает выходить масло. Проверить уровень масла и долить, если это необходимо.

КОНДЕНСАТ ЯВЛЯЕТСЯ ЗАГРЯЗНЯЮЩЕЙ ЖИДКОСТЬЮ! Ее нельзя сливать в канализацию.

КОНТРОЛЬ МАСЛА И ДОЛИВ ПРИ НЕОБХОДИМОСТИ

Проконтролировать уровень масла посредством индикатора, установленного слева на баке фильтра-сепаратора, если уровень находится ниже максимального, долить посредством маслосливного патрубка **F**; перед доливкой поддерживать патрубок **H** ключом в вертикальном положении и отвинтить пробку **B** для того, чтобы позволить выход воздуха во время долива.

Количество масла, необходимого для достижения метки максимального уровня от метки минимального составляет около 0,5 л.

ЧИСТКА / ЗАМЕНА ВОЗДУШНОГО ФИЛЬТРА

Выполнить аккуратную очистку воздушного фильтра **C** путем продувки его сжатым воздухом по направлению изнутри наружу.

Проверить фильтр на свет и убедиться в отсутствии повреждений: При выявлении повреждений заменить фильтр.

Фильтрующий элемент и крышка должны быть установлены аккуратно, чтобы исключить проникновение пыли в компрессорный блок.

ОЧИСТКА РАДИАТОРОВ

При наблюдении аномальных перегревов, и, в любом случае, один раз в год, осуществлять очистку радиатора следующим образом:

- Демонтировать пакет радиатора и распылить (пистолетом для мойки+растворитель) по направлению снаружи внутрь;
- проверить свободный проход воздуха через радиатор.

ЗАМЕНА МАСЛА

Замену масла осуществлять при горячем компрессоре | температура выше 70 °С.

- Подключить поставляемый в комплекте с машиной гибкий шланг к крану **A**.
- Поддерживать патрубок **H** ключом в вертикальном положении и отвинтить пробку **B** для того, чтобы позволить выход воздуха во время долива.
- Открыть кран **A** и дать маслу полностью вылиться в подготовленную для этой цели сборную емкость. Закрыть кран и снять гибкий шланг.
- Открутить пробку **G** и налить свежее масло через патрубок **F** (количество масла для наполнения системы: 3,5 литров).
- Закрыть пробку **B** и пробку **G**.
- Подать напряжение на машину.
- Запустить машину, оставляя ее в работе в течение 5 минут, затем снова остановить машину.
- Сбросить весь воздух из системы.
- Подождать 5 минут, затем проверить уровень масла и при необходимости долить.

В компрессоре используется масло марки: RotEnergy Plus
ОТРАБОТАННОЕ МАСЛО ЯВЛЯЕТСЯ ЗАГРЯЗНЯЮЩИМ ВЕЩЕСТВОМ! Его удаление следует осуществлять при соблюдении действующих норм по охране окружающей среды.

ЗАМЕНА МАСЛЯННОГО ФИЛЬТРА

Заменить и масляный фильтр **D**: эту операцию следует осуществлять при отсутствии давления и масла в баке. Прежде чем ввинтить фильтр в его гнездо, наносить на край фильтра и на его прокладку тонкий слой смазочного масла.

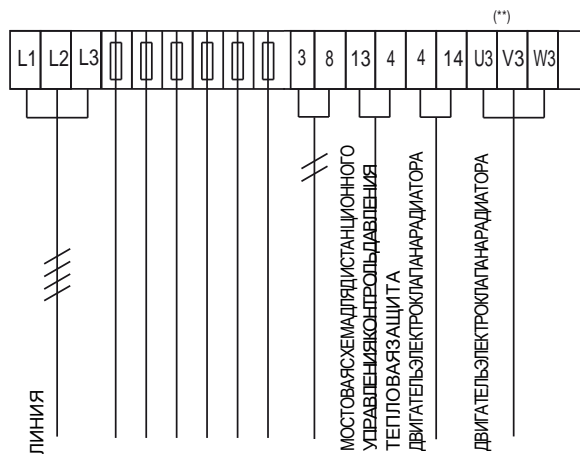
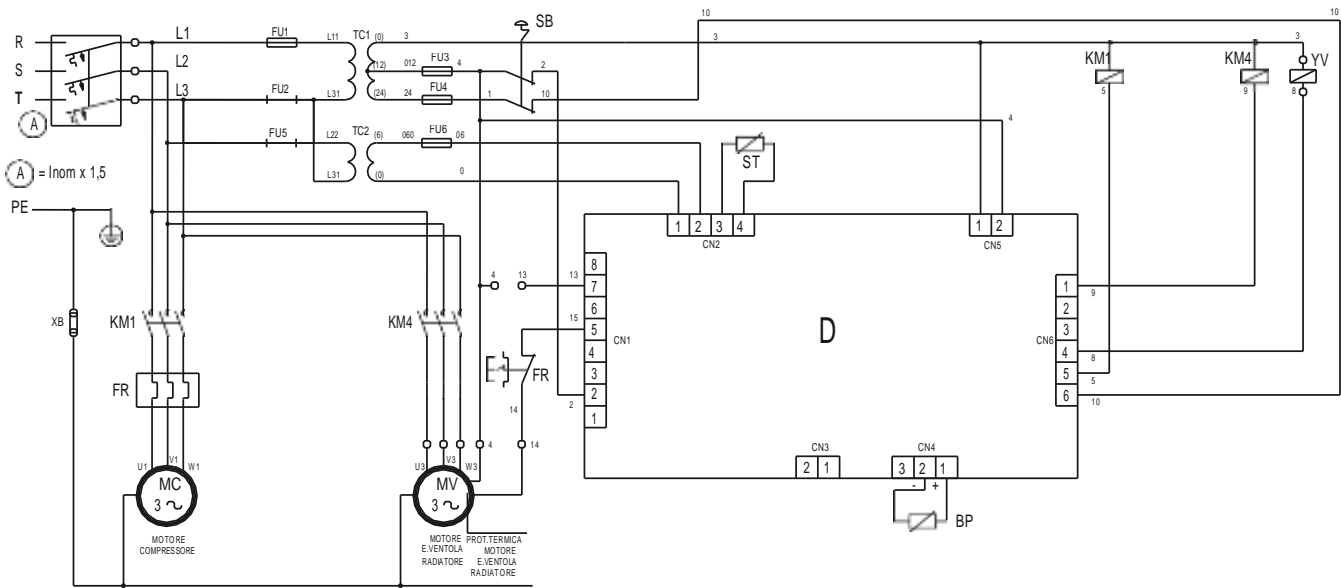
ЗАМЕНА ФИЛЬТРАОСЕПАРАТОРА МАСЛА

- Фильтр/сепаратор масла **E** подлежит не чистке, а замене.
- Отвинтить фильтр вручную (или, при необходимости, используя специальный инструмент для фильтров), вращая против часовой стрелки.
 - Заменить старый фильтр новым, поворачивая последний по часовой стрелке. Перед установкой нового фильтра слегка смазать прокладку и уплотнительное кольцо OR, расположенные внутри корпуса фильтра/сепаратора.



ПОИСК НЕИСПРАВНОСТЕЙ

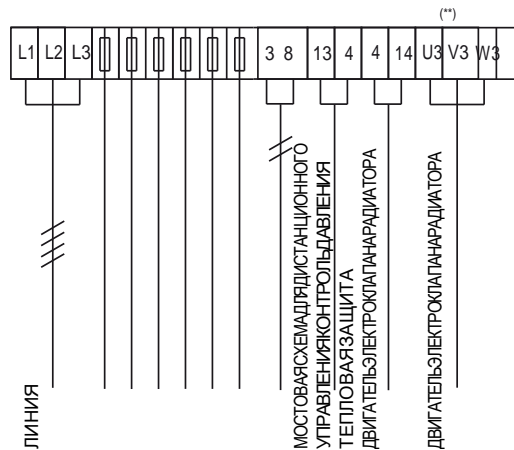
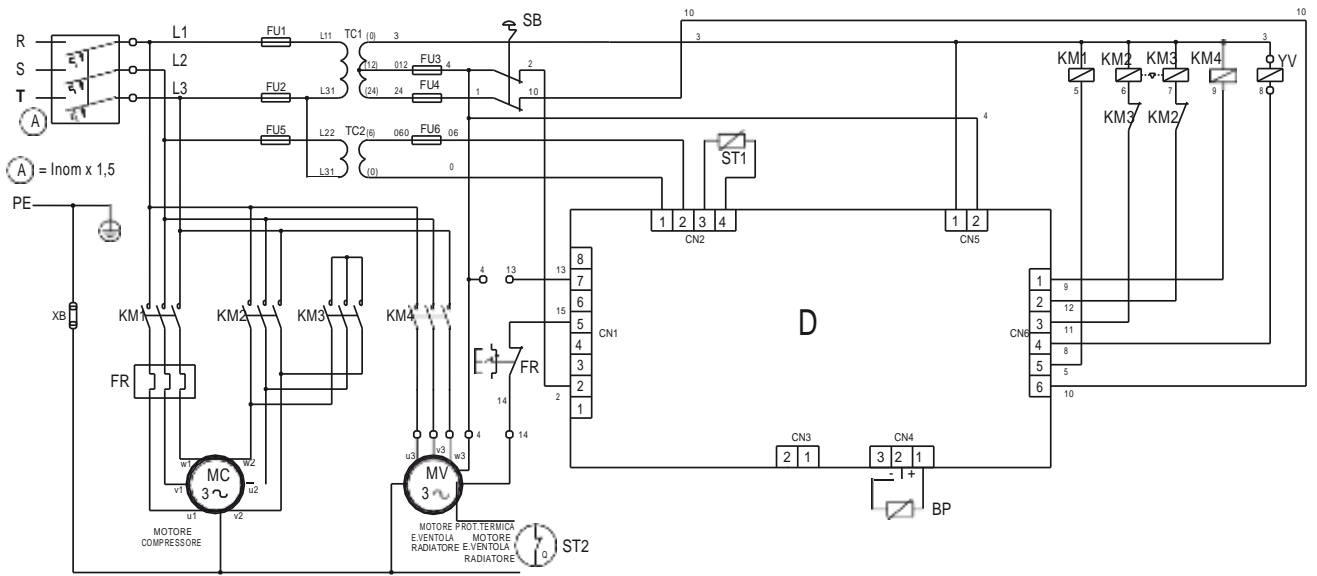
Неисправность	Причина	Способ устранения
Остановка двигателя (сигнализация вмешательства теплового реле)	Низкое напряжение питания.	Проверить напряжение питания, нажать "Reset" (Сброс) и снова запустить компрессор.
	Перегрев двигателя.	Проверить величину поглощаемого двигателем тока, а также настройку реле. При правильном поглощении нажать "Reset" (Сброс) и снова запустить компрессор.
	Перегрев двигателя электрического вентилятора	Проверить двигатель электрического вентилятора и состояние clixon
Повышенный расход масла.	Дефектный дренаж.	Проверить состояние сливной трубы масла и обратного клапана.
	Слишком высокий уровень масла.	Проверить уровень и слить немного масла, если это необходимо.
	Повреждение фильтра сепаратора.	Заменить фильтр/сепаратор масла.
	Негерметичность прокладок фильтра/сепаратора.	Заменить прокладки ниппеля фильтра/сепаратора.
Утечки масла из всасывающего фильтра.	Регулятор всасываемого воздуха не закрывается.	Проверить работу регулятора и электроклапана.
Открытие предохранительного клапана.	Чрезмерно высокое давление.	Проверить настройку датчика давления.
	В конце цикла регулятор всасываемого воздуха не закрывается.	Проверить работу регулятора и электроклапана.
	Засорение фильтра/сепаратора масла.	Заменить фильтр/сепаратор, если это необходимо.
Вмешательство сенсора температуры компрессора	Высокая температура окружающей среды.	Увеличить вентиляцию.
	Засорение радиатора.	Чистить радиатор растворителем.
	Низкий уровень масла.	Долить масло.
	Электрический вентилятор не включается.	Проверить двигатель электрического вентилятора и состояние clixon.
Низкий кпд компрессора.	Засорение воздушного фильтра.	Чистить или заменить фильтр.
Компрессор работает, но не сжимает воздух.	Регулятор закрыт и не открывается из-за наличия грязи.	Демонтировать всасывающий фильтр и проверить открывается ли регулятор вручную; демонтировать и чистить его, если это необходимо.
	Регулятор закрыт и не открывается из-за отсутствия управляющего сигнала.	Проверить наличие сигнала на электроклапане. Заменить поврежденный элемент, если это необходимо.
Компрессор продолжает сжимать воздух после достижения порога максимального давления.	Регулятор открыт и не закрывается из-за наличия грязи.	Демонтировать и чистить регулятор.
	Регулятор открыт и не закрывается из-за отсутствия управляющего сигнала.	Проверить наличие сигнала на электроклапане. Заменить поврежденный элемент, если это необходимо.
Компрессор не запускается.	Засорение фильтра/сепаратора масла.	Заменить фильтр/сепаратор.
	Клапан минимального давления неплотно закрывается.	Демонтировать клапан, чистить его и заменить уплотнение, если это необходимо.
Затрудненный пуск компрессора.	Низкое напряжение питания.	Проверить напряжение электрической сети.
Наличие масла в кабине.	Утечки масла из трубопроводов.	Затянуть ниппели и/или заменить поврежденные шланги.
	Утечки масла из фланца соединения винта с двигателем.	Заменить поврежденные трубы. Заменить уплотнительное кольцо.



230V 400V (*) = 400V AC3

TC1	Трансформатор 63VA Pr.0/230/400 Sec.0/12/24		
TC2	Трансформатор Pr.0/230/400 Sec.0/6		
SB	Кнопка аварийного останова + 2NC 230V 10A		
FU1/FU2/FU4	Керамич. плавк. предохранители 6,3x32 GF 4A 500V		
FU3 / FU5	Керамич. плавк. предохранители 6,3x32 GF 1A 500V		
FU6	Керамич. плавк. предохранители 6,3x32 GF 500mA 500V		
KM1	Контактор эл.двиг. компрессора 24V/50I60Hz	11 kW(*)	5,5 kW(*)
KM4	Контактор вентилятора радиатора 24V/50I60Hz	3 kW(*)	3 kW(*)
FR	Тепловое реле / Ручн. сброс /авт I 1L+1R	(14I20)	(9I12)
YV	Электроклапан 24 VAC 50/60 Hz 8VA		
BP	Датчик давления 0.116 bar 4I20 mA		
D	Электронный контролер Easytronic II 24V/AC		
ST	Тепловой зонд		
MV	Двигатель электроклапана радиатора 230/400V 50/60Hz	68/W	68/W
	Сечение провода двигателя (кв. мм)	4G4	4G1,5

ЭЛЕКТРОСХЕМА ROTAR CUBE 5 7 10 TA 230 400V / 50 60Hz



ЛИНИЯ

МОСТОВАЯ СХЕМА ДИСТАНЦИОННОГО
УПРАВЛЕНИЯ КОНТРОЛЬ ДАВЛЕНИЯ
ТЕПЛОВАЯ ЗАЩИТА
ДВИГАТЕЛЬ ЭЛЕКТРОКЛАПАНА РАДИАТОРА
ДВИГАТЕЛЬ ЭЛЕКТРОКЛАПАНА РАДИАТОРА

	Cube 5		Cube 7		Cube 10	
	230V	400V	230V	400V	230V	400V
TC1	Трансформатор Пр.0/230/400 Сек.0/12/					
TC2	Трансформатор Пр.0/230/400 Сек.0/6					
SB	Кнопка аварийного останова + 2NC 230V 10A					
FU1/FU2/FU4	Керамич. плавк. предохранители 6,3x32 GF 4A 500V					
FU3 / FU5	Керамич. плавк. предохранители 6,3x32 GF 1A 500V					
FU6	Керамич. плавк. предохранители 6,3x32 GF 500mA 500V					
KM1	Сетевой контактор катушки 24V/50I60Hz	5,5kW(*)	4kW(*)	7,5kW(*)	4kW(*)	11kW(*) 5,5kW(*)
KM2	Контактор на треуго. кат.24V/50I60Hz	5,5kW(*)	4kW(*)	7,5kW(*)	4kW(*)	11kW(*) 5,5kW(*)
KM3	Контактор на звезду кат.24V/50I60Hz	4kW(*)	4kW(*)	5,5kW(*)	4kW(*)	7,5kW(*) 4kW(*)
KM4	Контактор вентилятора радиатора 24V/50I60Hz	3kW(*)	3kW(*)	3kW(*)	3kW(*)	3kW(*) 3kW(*)
FR	Тепловое реле / Ручн. сброс авт I 1L+1R	(9I12)	(5,5I8)	(9I12,5)	(7I10)	(14I20) (3I12)
YV	Электроклапан 24 VAC 50/60 Hz 8VA					
BP	Датчик давления 0.116 bar 4I20 mA					
D	Электронный контролер Easytronic II 24V/AC					
ST1	Термозонд для контроля					
MV	Двигатель электроклапана радиатора 230/400V 50/60Hz					
	Сечение провода двигателя (кв. мм)		7G1,5	7G1,5	7G2,5	7G1,5 7x4 7G2,5

(*) = 400V AC3