

Modello Model Modell Modelo Modèle

Portata d'aria - Air flow rate - Luftdurchflussrate - Rango del flujo de aire - Débit d'air	mc/h l/min cfm		
Pressione d'esercizio lato aria - Working pressure air side - Betriebsdruck Luftseite - Presión de trabajo lado de aire - Pression de travail côté air	min / max	4 bar / 58 psi	16 bar / 232 psi
Temperatura aria in ingresso - Air inlet temperature - Lufteintrittstemperatur - Temperatura de entrada de aire - Température d'entrée d'air	min / max	2°C / 36°F	50°C / 122°F
Limiti funzionamento temperatura ambiente - Working limits ambient temperature - Betriebsgrenzwerte Umgebungstemperatur - Limites de fonctionnement, température ambiante - Límites de trabajo temperatura ambiente	min / max	5°C / 41°F	45°C / 113°F
Temperatura punto di rugiada - Dew point temperature - Taupunkttemperatur - Temperatura de punto de rocío - Point de rosée	°C / °F	-70°C	-94°F
Consumo aria rigenerazione - Regeneration air consumption - Regenerationsluftverbrauch - Regeneración del consumo de aire - Consommation d'air de régénération		10% / 15%	
Alimentazione - Power supply - Stromversorgung - Fuente de alimentación - Alimentation		230 / 1 / 50-60	
Potenza assorbita - Power consumption - Stromverbrauch - Consumo de energía - Consommation d'énergie	W	40	
Conessioni aria - Air Connections - Luftanschluss - Conexión de aire - Connexion d'air		3/4"	BSP-F
Peso a vuoto - Shipping weight - Gewicht - Peso - Poids d'expédition	Kg / lbs	81	178
Dimensioni - Dimensions - Abmessungen - Dimensiones	mm / inch	A 1430 56,3 C 165 6,5 E 470 18,5	B 1230 48,5 D 190 7,5 F 400 15,8

Sistema di controllo - Control system - Steuersystem - Sistema de control - Système de contrôle
 Materiale del corpo - Body material - Körpermaterial - Material del cuerpo - Matériau du corps
 Materiale essiccante - Desiccant media - Trockenmittelmateriale - Material desecante - Matériau déshydratant
 Posizione installazione - Installation location - Installationsort - Ubicación de la instalación - Emplacement d'installation

HGL 120

90
1500
53

4 bar / 58 psi 16 bar / 232 psi

2°C / 36°F 50°C / 122°F

5°C / 41°F 45°C / 113°F

-70°C -94°F

10% / 15%

230 / 1 / 50-60

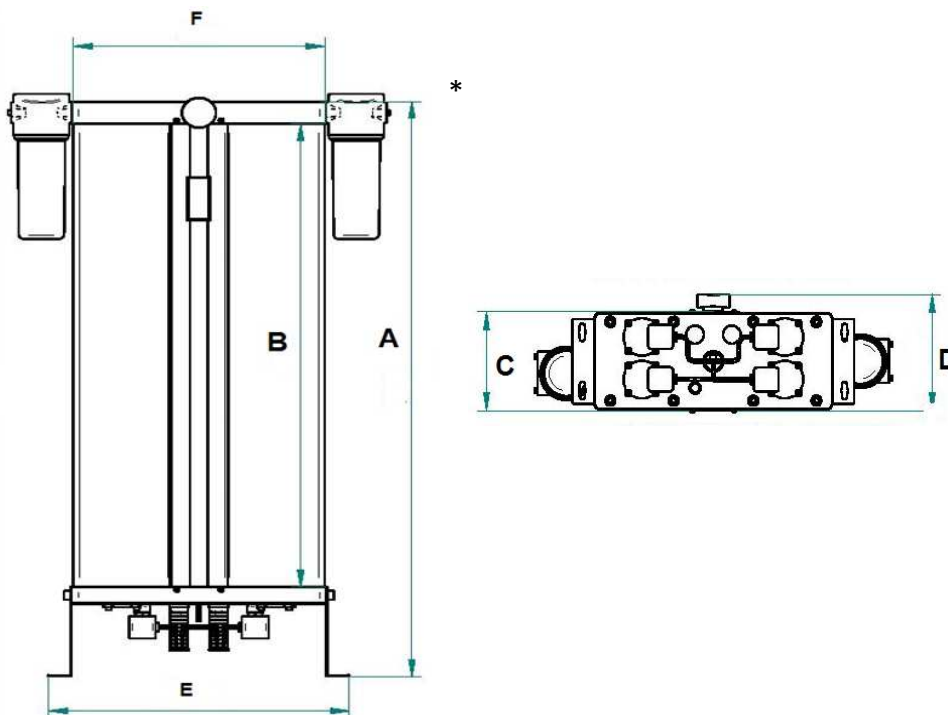
40

3/4" BSP-F

81 178

A 1430 56,3 B 1230 48,5
C 165 6,5 D 190 7,5
E 470 18,5 F 400 15,8

Controllore elettronico - Electronic controller - Elektronische steuerung - Controlador electrónico - Contrôleur électronique
 Lega di alluminio - Aluminium alloy - Aluminiumlegierung - Aleación de aluminio - Alliage d'aluminium
 Alumina + Setacci molecolari - Alumina oxide + Molecular sieve - Aluminiumoxid + Molekularsieb - Óxido de alumina + Tamiz molecular - Oxyde d'alumine + Tamis moléculaire
 Al coperto - Indoor - überdacht - Interior - Intérieur



GENERAL NOTE

Prestazioni & specifiche - Performances & specifications - Leistungen und Spezifikationen - Prestaciones y especificaciones - Performances et spécifications: +/- 5%;
 Misuratore temperatura del punto di rugiada per risparmio energetico disponibile su richiesta - Dew point meter for energy saving available on request - Taupunktmeser zur Energieeinsparung auf Anfrage - Medidor de punto de rocío para ahorro de energía disponible a pedido - Compteur de point de rosée pour économie d'énergie disponible sur demande
 * Kit filtrazione per ogni modello di essiccatore disponibile su richiesta - Filtration kit for each dryer model available on request - Filtrationskit für jedes Trockenmodell auf Anfrage erhältlich - Kit de filtración para cada modelo de secador disponible bajo pedido - Kit de filtration pour chaque modèle de séchoir disponible sur demande