

SAER®

ELETTROPOMPE



MK
MKM

I	MK	Elettropompe centrifughe multistadio verticali
	PMK	Pompe centrifughe multistadio verticali
	MKM	Elettropompe monoblocco centrifughe multistadio verticali
GB	MK	Vertical multistage centrifugal electric pumps
	PMK	Vertical multistage centrifugal pumps
	MKM	Vertical close-coupled multistage centrifugal electric pumps
E	MK	Electrobombas centrifugas multietapa verticales
	PMK	Bombas centrifugas multietapa verticales
	MKM	Electrobombas monobloque centrifugas multietapa verticales
F	MK	Electropompes centrifuges multicellulaires vertical
	PMK	Pompes centrifuges multicellulaires vertical
	MKM	Electropompes monobloc centrifuges multicellulaires vertical
D	MK	Mehrstufige vertikale Kreiselektropumpen
	PMK	Mehrstufige vertikale Kreiselpumpen
	MKM	Mehrstufige vertikale Monoblock-Kreiselektropumpen
PT	MK	Eletrobombas centrifugas multiestagio verticais
	PMK	Bombas centrifugas multiestagio verticais
	MKM	Eletrobombas monoblocco centrifugas multiestagio verticais
RUS	MK	Центробежные многоступенчатые вертикальные электронасосы
	PMK	Центробежные многоступенчатые вертикальные насосы
	MKM	Центробежные многоступенчатые моноблочные вертикальные электронасосы

	I	Questo manuale è da considerarsi parte integrante della fornitura del prodotto; qualora risultasse rovinato o illeggibile in qualsiasi parte occorre richiederne immediatamente una copia. Ogni operatore addetto all'uso del prodotto, o responsabile della manutenzione, deve conoscerne la collocazione e deve avere la possibilità di consultarlo in ogni momento.
	GB	This manual is to be considered an integral part of the supply of the product; in the event it is ruined or any part is illegible, you should immediately request a copy. Every operator assigned to use the product or responsible for its maintenance must know its location and must be able to consult it at any time.
	E	El presente manual deberá considerarse parte integrante del suministro del producto; en caso de que éste estuviera en malas condiciones o fuera ilegible en cualquier parte, deberá solicitarse inmediatamente una copia del mismo. Todo operador encargado del uso del producto, o responsable del mantenimiento, deberá conocer su ubicación, así como tener la posibilidad de consultarlo en todo momento.
	F	Ce manuel doit être considéré comme partie intégrante de la fourniture du produit ; s'il devait s'abîmer ou devenir illisible, en demander immédiatement une copie. Tout opérateur chargé d'utiliser le produit ou responsable de la maintenance doit en connaître l'emplacement et doit avoir la possibilité de le consulter à tout moment.
	D	Dieses Handbuch ist Bestandteil der Produktlieferung, sollte es beschädigt oder unleserlich sein, ist umgehend eine Kopie anzufordern. Jeder Bediener des Produktes oder Verantwortliche für die Wartung muss ihren Aufbewahrungsort kennen und die Möglichkeit haben, jederzeit in der Anleitung nachzusehen.
	PT	Este manual deve ser considerado parte integrante do fornecimento do produto; se estiver estragado ou ilegível em qualquer uma das suas partes é preciso pedir imediatamente uma cópia. Todos os operadores encarregados do uso do produto, ou o responsável pela sua manutenção, deve saber onde o manual está guardado e deve ter sempre a possibilidade de consultá-lo.
	RUS	Данное руководство входит в комплект поставки изделия. В случае повреждения руководства или нечитаемости какой-либо его части необходимо получить копию данного руководства. Любой оператор, использующий изделие или несущий ответственность за техническое обслуживание, должен знать местонахождение данного руководства и в любое время иметь доступ к нему.

	I	Prima di eseguire qualsiasi operazione, leggere attentamente il presente manuale
	GB	Before performing any operation on the machine, it is indispensable that you be completely familiar with the entire use and maintenance manual
	E	Antes de ejecutar cualquier operación, leer muy atentamente este manual.
	F	Avant de commencer l'installation, lire attentivement ce manuel.
	D	Vor dem Ausführen jeglichen Vorgangs lesen Sie bitte aufmerksam die vorliegende Anleitung.
	PT	Antes de executar qualquer operação, leia cuidadosamente este manual.
	RUS	Прежде чем производить какие-либо операции с прибором, важнополностью ознакомиться всеобъемлющей инструкцией по его использованию и обслуживанию.
	I	L'apparecchiatura non deve essere utilizzata da bambini o persone con ridotte capacità fisiche, sensoriali o mentali o senza la necessaria esperienza o conoscenza, a meno che non venga fornita la necessaria istruzione e supervisione.
	GB	The appliance is not to be used by children or persons with reduced physical, sensory or mental capabilities, or lack of experience and knowledge, unless they have been given supervision or instruction.
	E	El aparato no debe ser manipulado o usado por niños o por personas con dificultades física, sensorial o funciones mentales, o falta de experiencia y conocimientos, aunque bajo supervision o instrucción.
	F	L'appareil ne peut pas être utilisé par les enfants ou par personnes avec capacités physiques, sensorielles et mentales réduites, ou par ceux qui manquent d'expérience et connaissance, sauf qu'ils soient contrôlés ou qu'ils aient été instruits avant.
	D	Das Gerat soll von Kindern, physisch, geistig behinderten Personen, Personen mit Sinnesbehinderungen oder ohne entsprechende Erfahrungen oder Kenntnisse nicht benutzt werden, mit Ausnahme der Fälle, in denen sie beaufsichtigt oder instruiert werden.
	PT	O aparato no pode ser usado por criança ou por personas com dificuldade física, sensorial ou funciones mentais, ou falta de experiencia e conhecimento, tambem sob supervisão ou instrução
	RUS	Прибор не должен использоваться детьми, лицами с ограниченными физическими, сенсорными, умственными способностями, некомпетентными или неопытными людьми, за исключением случаев, когда они находятся под надзором или же им даны инструкции.
	I	Installare la pompa fuori dalla portata dei bambini
	GB	Install the pump out of children's reach
	E	Instalar la electrobomba fuera del alcance de niños
	F	Installer la pompe loin de la portée des enfants
	D	Die Pumpe an der Stelle einsetzen, wo sie für die Kinder unzugänglich ist.
	PT	Instalar a electrobomba longe de meninos
	RUS	Устанавливайте насос в недоступном для детей месте.
	I	Collegare l'elettropompa alla rete tramite un interruttore onnipolare, in grado di interrompere tutti i fili di alimentazione, per isolare il motore in caso di malfunzionamenti o piccoli interventi di manutenzione. Il dispositivo di disconnessione dalla rete di alimentazione deve essere di categoria di sovratensione III.
	GB	Connect the pump to the feeding line through an omni-polar switch that can disconnect all the feeding cables to insulate the motor in case of malfunction or small maintenance operations. The disconnection device from the supply mains must be over-voltage III category
	E	Conectar la electrobomba a la red de alimentación a través de un interruptor onnipolar, que sea en condición de interrumpir todos los cables de alimentación, para aislar el motor en caso de falla y/o pequeñas intervenciones de mantenimiento. El dispositivo de desconexión a la red de alimentación tiene que ser de categoría de sobretensión III
	F	Connecter l'électropompe au réseau à travers un interrupteur omnipolaire, capable d'interrompre tous les fils d'alimentation, pour isoler le moteur en cas de mauvais fonctionnement ou petits intervention d'entretien. Le dispositif de déconnexion du réseau d'alimentation doit être de catégorie de survolage III
	D	Die Elektropumpe ans Netz mit Hilfe eines Schalters anschließen, der die Netzkabel im Fall des Schlechtfunktionierens oder nicht bedeutender Wartungsarbeiten unterbrechen könnte. Die Einrichtung für die Ausschaltung vom Netz der elektrischen Speisung sollte der Kategorie der Ueberspannung III entsprechen.
	PT	Conectar a electrobomba com as red de alimentação providenciando um interruptor onnipolar, que seja em condicao de interrompir todos os cabos de alimentação, para aislar o motor em caso de prejuico e pequenas intervencoes de manutencao. O mecanismo de desconexão a la red de alimentación ten que ser de categoria de sobretensão III.
	RUS	Подсоединяйте электронасос к сети посредством переключателя, способного прервать кабели питания с целью изоляции двигателя в случае неполадок или незначительного сервисного вмешательства. Устройство для отключения от сети пит аниядолжно соответствоватькатегории перенапряжения III.
	I	Installare un interruttore differenziale ad alta sensibilità (0,03 A)
	GB	Install a residual current device (RCD) with rated residual operating current not exceeding 0,03 A.
	E	Instalar un interruptor diferencial de alta sensibilidad (max 0,03 A).
	F	Monter un interrupteur différentiel d' haute sensibilité (max 0,03 A).
	D	Montieren Sie den hochempfindlichen Frequenzinverter (0, 03A).
	PT	Instalar un interutor diferencial de alta sensibilidade (max 0,03 A).
	RUS	Установите дифференциальный преобразователь высокой чувствительности (0, 03A)
	I	Per pompe trifase e per pompe senza dispositivo di protezione integrato: utilizzare un dispositivo di protezione termica regolato su una corrente massima assorbita non superiore al 5% della corrente di targa e con tempo di intervento inferiore a 30 secondi.
	GB	For three-phase pumps and for pumps without integrated protection device: use a thermal protection device adjusted on a maximum absorbed current not higher than 5% the current stated in the label and with an operating time lower than 30 seconds.
	E	Para las bombas trifásicas y para bombas sin el dispositivo de protección integrado: utilizar un dispositivo de protección termica regulado sobre una corriente máxima absorbida no superior al 5% de la corriente de placa y con un tiempo de intervención inferior a los 30 segundos.
	F	Pour pompes triphasées et pour pompes sans dispositif de protection intégré: utiliser un dispositif de protection thermique calibré sur un courant maximum absorbé pas supérieure au 5% de la courante de plaque et avec un temps d'intervention inférieur au 30 seconds.
	D	Für dreiphasige Pumpen und für die Pumpen ohne eingebaute Schutzzeineinrichtung: gebrauchen Sie termische Schutzzeineinrichtung, die auf den maximal verbrauchten Strom eingestellt ist, der nicht höher als 5% vom auf dem Typenschild angegebenen Strom ist, mit der Eingriffszeit weniger als 30 Sekunden.
	PT	Para as bombas trifásicas e para bombas sem o mecanismo de proteção integrado: utilizar um mecanismo de de proteção termica regulado sob uma corrente máxima absorvida não superior a 5% da corrente da chapa e com um tempo de intervenção menor de 30 segundos.
	RUS	Для трёхфазных насосов без встроенного защитного устройства: следует использовать тепловое защитное устройство, установленное на максимальный потребляемый ток, не превышающий 5% от тока указанного наидентификационной табличке, со временем вмеша тельства менее 30 секунд
	I	Eseguire il collegamento di messa a terra
	GB	Make the earthing connection
	E	Ejecutar las conexiones con tierra
	F	Executer la connection de mise à la terre
	D	Erdungsanschluss ausführen.
	PT	Facer a conexão com a terra
	RUS	Осуществите заземление.
	I	Evitare che il cavo di alimentazione possa toccare parti soggette a riscaldamento.
	GB	Pay attention that the feeding cable doesn't touch parts subject to heating.
	E	Evitar que el cable de alimentación pueda venir a contacto con partes sujetas a recalentamiento
	F	Eviter que le cable d'alimentation puisse toucher les parties sujets au surchauffage
	D	Darauf achten, dass das Netzkabel die erwärmten Teile nicht berührt.
	PT	Evitar que o cabo de alimentação venga a contacto com partes sobrecalentadas
	RUS	Избегайте прикосновениякабеля к нагревающимся частям.
	I	Garantire la libera ventilazione del motore
	GB	Grant the free ventilation of the motor
	E	Garantizar libre ventilación al motor
	F	Garantir la libre aérage du moteur
	D	Freie Motorlüftung gewährleisten.
	PT	Garantir uma livre ventilação o motor
	RUS	Обеспечте свободную вентиляцию двигателя.
	I	Evitare che eventuali perdite accidentali possano causare danni
	GB	Avoid that any casual leak causes damages
	E	Evitar que algunas pérdidas puedan causar danos
	F	Eviter que des pertes accidentelles puissent causer des dommages
	D	Vermeiden, dass eventuelle zufällige Verluste Schaden verursachen
	PT	Evitar que posible pérdidas podam dar prejuicio
	RUS	Избегайте повреждений, вызванных возможными случайными утечками.

I INDICE	Pag.
FIGURE	4
TABELLE TECNICHE	5
1. GENERALITÀ	9
2. SICUREZZA / AVVERTENZE ANTINFORTUNISTICHE	9
3. TRASPORTO / MOVIMENTAZIONE E IMMAGAZZINAGGIO INTERMEDIO	9
4. CARATTERISTICHE TECNICHE E IMPIEGO	9
5. INSTALLAZIONE	10
6. MESSA IN SERVIZIO, FUNZIONAMENTO E ARRESTO	11
7. MANUTENZIONE	12
8. MESSA FUORI SERVIZIO E SMALTIMENTO	12
9. GUASTI, CAUSE E RIMEDI	12
10. PARTI DI RICAMBIO	12
DICHIARAZIONE DI CONFORMITÀ	44
INFORMAZIONI SULL'EFFICIENZA	46

GB INDEX	Page
PICTURES	4
TECHNICAL TABLES	5
1. GENERAL INFORMATION	13
2. SAFETY INFORMATION / ACCIDENT PREVENTION WARNINGS	13
3. TRANSPORT, HANDLING AND INTERMEDIATE STORAGE	13
4. TECHNICAL SPECIFICATIONS AND USE	13
5. INSTALLATION	13
6. SETTING AT WORK, OPERATION AND STOP	15
7. MAINTENANCE	16
8. DECOMMISSIONING AND DISPOSAL	16
9. TROUBLESHOOTING	16
10. SPARE PARTS	16
DECLARATION OF CONFORMITY	44
INFORMATIONS ABOUT PUMP'S EFFICIENCY	46

E ÍNDICE	Page
FIGURAS	4
TABLAS TÉCNICAS	5
1. GENERAL	17
2. SEGURIDAD/ ADVERTENCIAS PARA LA PREVENCIÓN DE ACCIDENTES	17
3. TRANSPORTE / MOVILIZACIÓN Y ALMACENAMIENTO INTERMEDIO	17
4. CARACTERÍSTICAS TÉCNICAS Y USO	17
5. INSTALACIÓN	17
6. PUESTA EN SERVICIO, FUNCIONAMIENTO Y PARADA	19
7. MANTENIMIENTO	20
8. PUESTA FUERA DE SERVICIO Y ELIMINACIÓN	20
9. AVERÍAS, CAUSAS Y SOLUCIONES	20
10. PIEZAS DE RECAMBIO	20
DECLARACIÓN DE CONFORMIDAD	44
INFORMACIÓN ACERCA DE LA EFICIENCIA	46

F INDEX	Page
FIGURES	4
TABLEAUX TECHNIQUES	5
1. GÉNÉRALITÉS	21
2. SÉCURITÉS / AVERTISSEMENTS ANTI-ACCIDENT	21
3. TRANSPORT / DÉPLACEMENT ET STOCKAGE INTERMÉDIAIRE	21
4. CARACTÉRISTIQUES TECHNIQUES ET UTILISATION	21
5. INSTALLATION	21
6. MISE EN SERVICE, FONCTIONNEMENT ET ARRÊT	23
7. ENTRETIEN	24
8. MISE HORS SERVICE ET ÉLIMINATION	24
9. PANNES, CAUSES ET REMÈDES	24
10. PIÈCES DE RECHANGE	24
DÉCLARATION DE CONFORMITÉ	44
INFORMATIONS SUR L'EFFICACITÉ	46

D INHALTSVERZEICHNIS	Seite
ABBILDUNGEN	4
TECHNISCHE TABELLEN	5
1. ALLGEMEINE INFORMATIONEN	25
2. SICHERHEIT / UNFALLSCHUTZHINWEISE	25
3. TRANSPORT / HANDHABUNG UND ZWISCHENLAGERUNG	25
4. TECHNISCHE DATEN UND EINSATZ	25
5. INSTALLATION	25
6. INBETRIEBNAHME, BETRIEB UND ABSCHALTUNG	27
7. WARTUNG	28
8. AUSSERBETRIEBNAHME UND ENTSORGUNG	28
9. STÖRUNGEN, URSACHEN UND ABHILFEN	28
10. ERSATZTEILE	28
KONFORMITÄTSEKTLÄRUNG	44
INFORMATIONEN ZUM WIRKUNGSGRAD	46

PT INDICE	Página
FIGURAS	4
TABLAS TÉCNICAS	5
1. GENERALIDADE	29
2. ADVERTÊNCIAS CONTRA INFORTÚNIOS	29
3. TRANSPORTE, MOVIMENTAÇÃO E ARMAZENAMENTO INTERMÉDIO	29
4. CARACTERÍSTICAS TÉCNICAS E UTILIZAÇÃO	29
5. INSTALAÇÃO	29
6. POR EM FUNCIONAMENTO, FUNCIONAMENTO E PARAGEM	31
7. MANUTENÇÃO	32
8. COLOCAR FORA DE USO E ELIMINAR	32
9. ENGUIÇOS, CAUSAS E SOLUÇÕES	32
10. PEÇAS SOBRESSELENTES	32
DECLARAÇÃO DE CONFORMIDADE	44
INFORMAÇÕES SOBRE A EFICIÊNCIA DA BOMBA	46

RUS СОДЕРЖАНИЕ	Страница
РИСУНКИ	4
ТЕХНИЧЕСКИЕ ТАБЛИЦЫ	5
1. ОБЩИЕ ПОЛОЖЕНИЯ	33
2. ТЕХНИКА БЕЗОПАСНОСТИ / ПРЕДУПРЕЖДЕНИЯ ПО ТЕХНИКЕ БЕЗОПАСНОСТИ	33
3. ТРАНСПОРТИРОВКА / ПЕРЕМЕЩЕНИЕ И ПРОМЕЖУТОЧНОЕ ХРАНЕНИЕ	33
4. ТЕХНИЧЕСКИЕ ХАРАКТЕРИСТИКИ И ЭКСПЛУАТАЦИЯ	33
5. УСТАНОВКА	33
6. ВВОД В ЭКСПЛУАТАЦИЮ, РАБОТА И ОСТАНОВКА	35
7. ТЕХОБСЛУЖИВАНИЕ	36
8. ВЫВОД ИЗ ЭКСПЛУАТАЦИИ И УТИЛИЗАЦИЯ	36
9. НЕИСПРАВНОСТИ: ПРИЧИНЫ И СПОСОБЫ УСТРАНЕНИЯ	36
10. ЗАПЧАСТИ	36
ДЕКЛАРАЦИЯ О СООТВЕТСТВ	44
ИНФОРМАЦИЯ ПО ЭФФЕКТИВНОСТИ	46

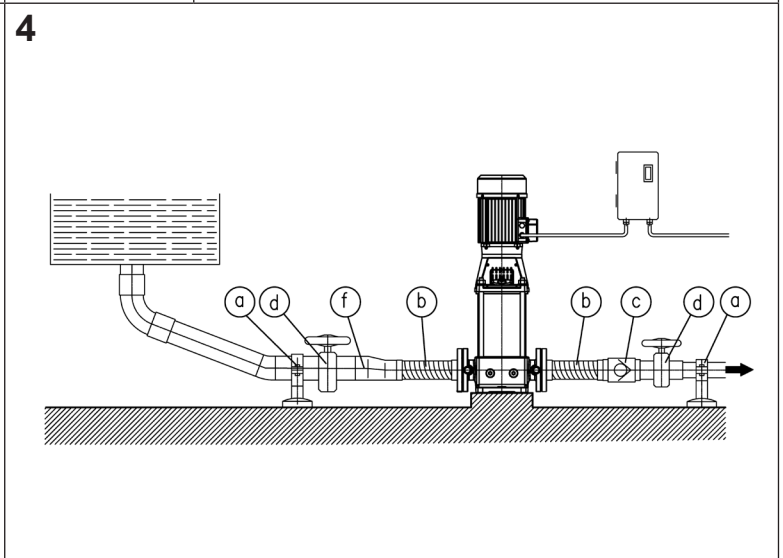
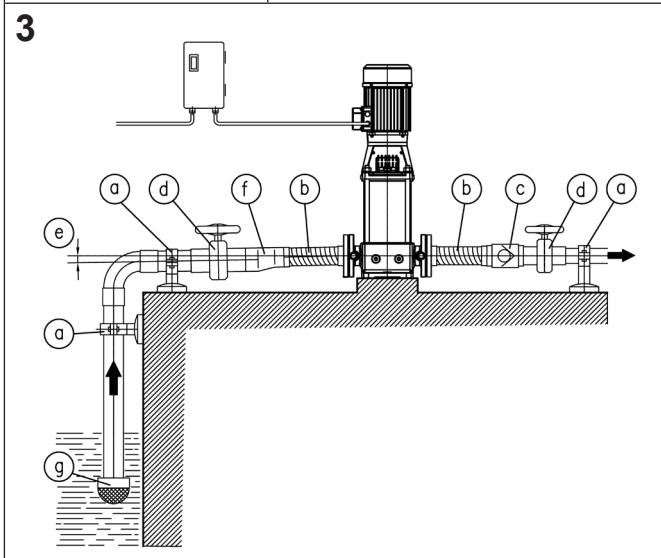
1

2

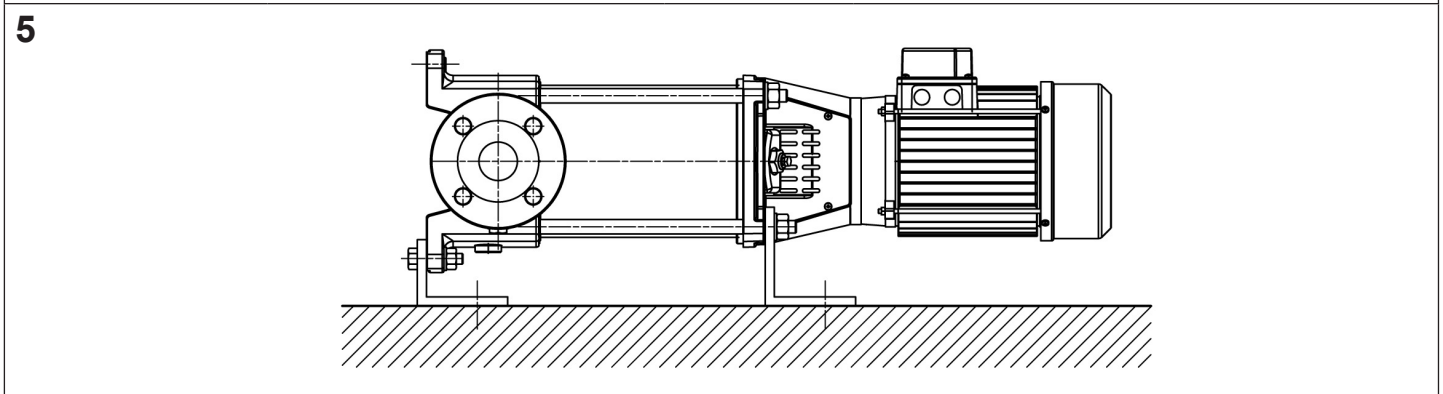
TYPE	YEAR
cod.	Sn*
Q - m ³ /h	H - m
rpm	kW HP
Pn(bar)	Hmax - m
η _p max =	MEI > =
Q - m ³ /h	H - m
rpm	kW HP
Pn(bar)	Hmax - m
η _p max =	MEI > =

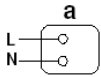
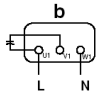
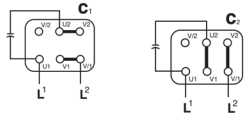
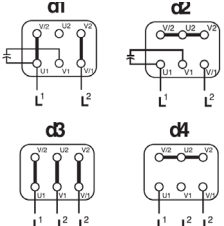
SAER® ELETTROPOMPE
Gussola (P.E.) ITALY
www.saerelettropompe.com
Made in Italy

TYPE	Tipo / Pump model / Модель насоса I
YEAR	Anno di costruzione / Year of manufacturing / Год выпуска
Cod.	Codice articolo / Article number / Артикул
Sn.	Numero di matricola / Serial number / Серийный номер
Q	Campo di portata / Flow range / Диапазон расхода
H	Campo di prevalenza/ Head range / Диапазон напора
rpm	Velocità di rotazione /Speed / Скорость
kW	Potenza richiesta / Power required (max or duty point)
HP	Необходимая мощность кВт (макс. и в рабочей точке)
Hmax	Prevalenza a mandata chiusa / Close delivery head / Высота закрытой подачи
Pn	Massima pressione di lavoro della pompa / Max working pressure of the pump / Максимальное рабочее давление
MEI	Indice MEI / MEI Index / Индекс MEI
η _p max	Efficienza idraulica / Pump's hydraulic eff./ гидравлика КПД



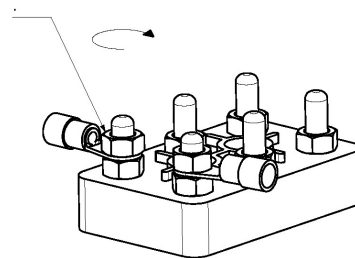
- | | |
|---|--|
| <p>a. Sostegni / Supports / Armazon de soporte / Soutiens / Stütze / Suporte / Опоры</p> <p>b. Giunti / Connections / Junta circunferencial Connexions / Kupplungen / Juncao / Муфты</p> <p>c. Valvola di non ritorno / Non return valve / Valvula checadora / Clapet de ressort / Rückschlagventil / Valvula de no retorno / Обратный клапан</p> | <p>d. Valvole di intercettazione / Gate valve / Compuerta / Soupape de règlement / Schieber / Comporta / Задвижка</p> <p>f. Coni di raccordo / Eccentric reducer connection / Conos de empalme / Réductions excentrique / Kupplungskonus / Cone de junta / Соединительный конус</p> <p>g. Valvola di fondo / Foot valve / Valvula de pies / Soupape de pied / Bodenventil / Valvula de fundo / Нижний клапан</p> |
|---|--|



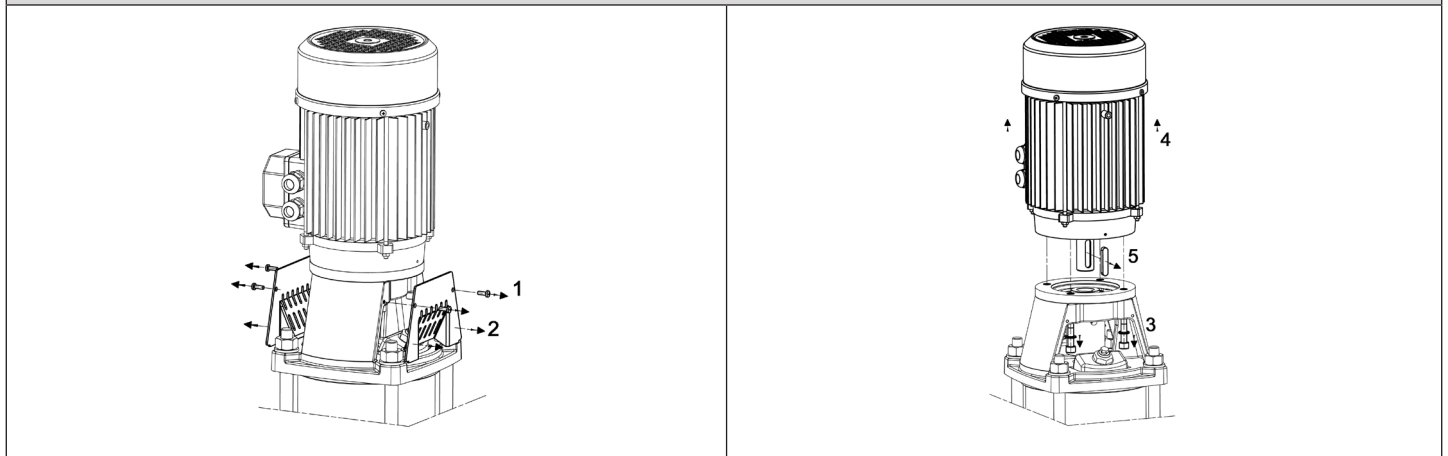
<p>6a</p> 	<p>a) monofase per alimentazione a tensione unica senza condensatore / single-phase for a single voltage power supply without condenser / monofásica para alimentación de tensión única sin condensador / monophasée pour alimentation à tension inique sans condensateur / Einphasig zur Speisung mit einer einzigen Spannung ohne Kondensator / monofásica para alimentação com tensão única sem condensador. / Однофазное питание, без конденсатора.</p>
	<p>b) monofase per alimentazione a tensione unica con condensatore / single-phase for a single voltage power supply with condenser / monofásica para alimentación de tensión única con condensador / monophasée pour alimentation à tension unique avec condensateur / Einphasig zur Speisung mit einer einzigen Spannung mit Kondensator / monofásica para alimentação com tensão única com condensador / Однофазное питание, с конденсатором.</p>
	<p>c) monofase per alimentazione a tensione unica con condensatore per potenze 3 e 4 kW. C₂ senso di rotazione opposto rispetto a C₁ / single-phase for single voltage power supply with condenser for power of 3 and 4 kW. C₂ opposite direction of rotation to C₁ / monofásica para alimentación de tensión única con condensador para potencias de 3 y 4 kW. C₂ dirección de rotación opuesta a C₁ / monophasée pour alimentation à tension unique avec condensateur pour puissances 3 et 4 kW. C₂ sens de rotation opposé à C₁ / Einphasig zur Speisung mit einer einzigen Spannung mit Kondensator für 3 und 4 kW Leistungen. C₂ entgegengesetzte Drehrichtung zu C₁ / monofásica para alimentação com tensão única com condensador para potências 3 e 4 kW. C₂ sentido de rotação oposto respeito ao C₁ / Однофазное питание 3-4 кВт, с конденсатором. C₂ направление вращения противоположной C₁.</p>
	<p>d) monofase per alimentazione a due possibili tensioni con condensatore (d1= tensione bassa; d2= tensione alta), trifase per alimentazione a due possibili tensioni (d3=tensione bassa; d4= tensione alta) / single-phase for power supply with two possible voltages with condenser (d1= low voltage; d2= high voltage); three-phase for power supply with two possible voltages (d3= low voltage; d4= high voltage) / monofásica para alimentación de dos posibles tensiones con condensador (d1 = tensión baja; d2 = tensión alta); trifásica para alimentación de dos posibles tensiones (d3 = tensión baja; d4 = tensión alta) / monophasée pour alimentation à deux tensions possibles avec condensateur (d1= tension basse; d2=tension élevée); triphasée pour alimentation à deux tensions possibles (d3= tension basse; d4= tension élevée) / Einphasig für Speisung mit zwei möglichen Spannungen mit Kondensator (d1=Niederspannung d2=Hochspannung); Dreiphasig zur Speisung mit zwei möglichen Spannungen (d3=Niederspannung, d4=Hochspannung) / monofásica para alimentação com duas tensões possí veis com condensador (d1 = tensão baixa; d2 = tensão alta); trifásica para alimentação com duas tensões possí veis (d3 = tensão baixa; d4 = tensão alta) / Трёхфазное питание при двухзначениях напряжения (d3 низкое напряжение, d4 высокое напряжение).</p>

6b Coppie serraggio per collegamento in morsetteria / Tightening torque for connection in terminal board / Pares de aprietes para la conexión en el terminal / Couples de serrage pour la connexion dans la borne / Anziedrehmomente fuer den Anschluss in der Klemmenplatte / Степень затягивания для подсоединения в клемной коробке

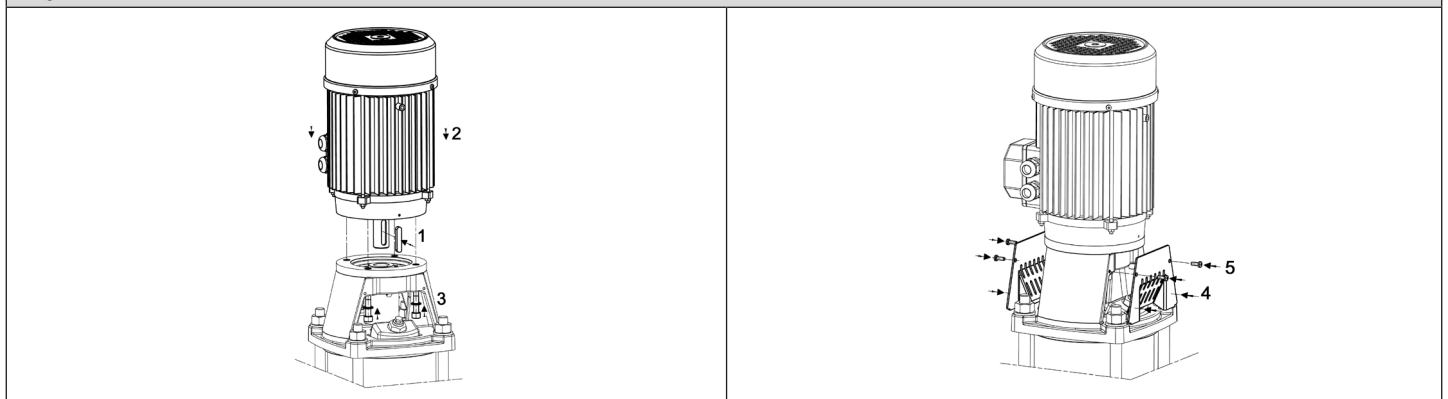
Perno Stud Шпилька	Coppia di serraggio Tightening torques Степень затягивания (Nm)
M4	2 ÷ 4
M5	3 ÷ 5
M6	6 ÷ 8
M8	15 ÷ 22
M10	25 ÷ 40
M12	45 ÷ 60

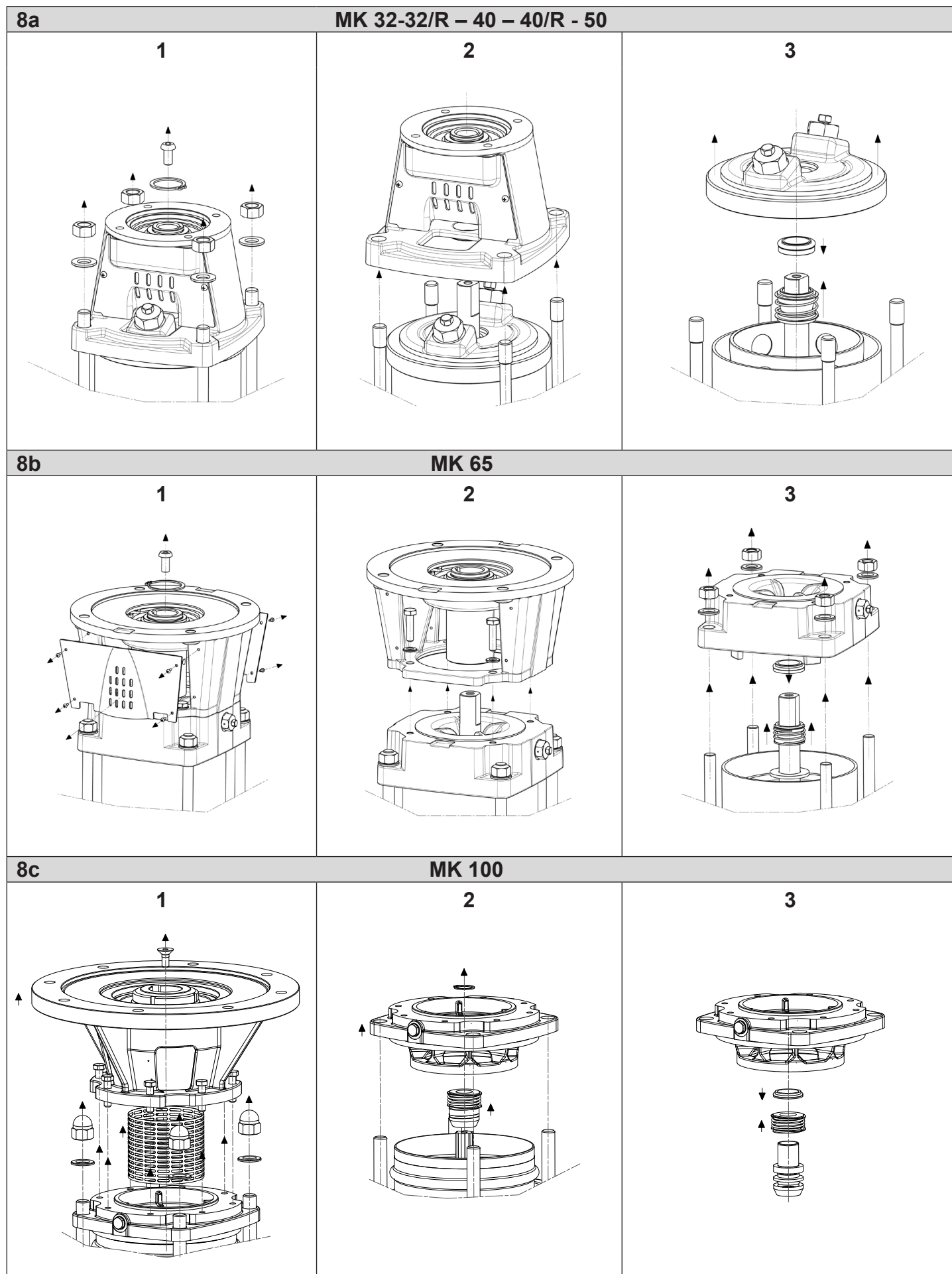


7a



7b





TAB.I

Temperatura – Temperature – Temperatura – Température - Temperatur - Temperatura - Температура	Min °C	Max °C
Liquido pompato - Pumped liquid - Liquido bombeado - Liquid pompé - Fördermedium - Liquido bombeado - Перекачиваемая жидкость	-15	90 (120*)
Ambiente - Working environment - Ambiente de funcionamiento - Ambiance de fonctionnement - Betriebsbereich - Ambiente de operação - Рабочая среда	0	40
Immagazzinamento - Storage - Almacenamiento - Stockage - Einlagerung - Armazenamento - Складирование	-15	50

* Versione a richiesta • Versions on request • Versiones bajo pedido • Versions sur demande • Sonderausführungen • Versões Sob Pedido • по запросу

Umidità relativa - Relative Air Humidity - Humedad relativa del aire - Humidité relative de l'air - Relative Luftfeuchtigkeit - Humidade relativa do ar - Относительная влажность воздуха	95%
---	-----

TAB.II

Pressione massima d'esercizio (massima pressione ammissibile considerando la somma della pressione massima in aspirazione e della prevalenza a portata nulla). - Max working pressure (max allowed pressure in consideration of the sum of max. suction pressure and of the head with null flow rate). - Presión máxima de funcionamiento: (máxima presión admitida en consideración de la suma de la presión máxima en aspiración y de la carga hidrostática con caudal nulo). - Pression max. d'emploi (pression max. admissible en considération de la somme de la pression max. en aspiration et de l'hauteur avec débit nul). - Max. Betriebsdruck (Max. erlaubter Druck unter Berücksichtigung der Summe des Max. Saugdrucks und der Förderhöhe mit Null-Fördermenge). - Pressão máxima de funcionamento (pressão máxima admissível considerando a soma da pressão máxima na aspiração e da altura manométrica útil com caudal nulo). - Максимальное рабочее давление (определено как сумма максимальной глубины всасывания и напора от нулевой точки).

Tipo Version Versión Version Tipo Тип	Temperatura del liquido pompato Temperature of the pumped liquid Temperatura del liquido bombeado Température du liquide pompé Temperatur des Fördermediums Temperatura do líquido bombeado Температура перекачиваемой жидкости	PN max Standard стандарт
MK-32 / MKM-32	-15°C ÷ +90°C	25 (16**)
MK-40 / MKM-40	(+90°C ÷ +120°C)*	20 (16**)
MK-50	-15°C ÷ +120°C	25
MK-65	-15°C ÷ +120°C	35
MK-100	-15°C ÷ +120°C	40

**Versione con flange ovali / Version with oval flanges / Version con bridas ovalizadas / version avec les brides ovales / Ausführung mit ovalen Flanschen / Versao com flanges ovalizada / Исполнение с овальными фланцами

TAB.III

Massimo numero avviamenti/ora distribuiti uniformemente - Max starts / h equally distributed - Cantidad maxima de arranques por hora distribuidos igualmente - Max mises en route à l'heure également distribués - Maximale Quantität der Anlassen pro Stende gleichermaßen verteilt - Máximo arranques/hora distribuidos equitativamente - Максимальное количество пусков в час.

Motori SAER a 2 Poli – SAER 2 poles motors - Motores de 2 polos SAER- Moteurs à 2 Pôles SAER – SAER zweipolige Motoren - 2 полюсами SAER	
Potenza nominale motore - Rated power of motor - Potencia nominal del motor - Puissance nominale moteur - Nennleistung des Motor - Potência nominal do motor - Двигатель	Avv./ora Starts/hour Arr./h march./h Starts/Std. Пусков/час
kW	
≤ 22 kW	15
30 kW ÷ 37 kW	10
45 kW ÷ 55 kW	7
75 kW ÷ 90 kW	4

Motori a 4 Poli SAER- 4 poles SAER motors - Motores de 4 polos SAER -Moteurs à 4 Pôles SAER – SAER vierpolige Motoren - 4 полюсами SAER	
Potenza nominale motore - Rated power of motor - Potencia nominal del motor - Puissance nominale moteur - Nennleistung des Motor - Potência nominal do motor - Двигатель	Avv./ora Starts/hour Arr./h march./h Starts/Std. Пусков/час
kW	
≤ 37 kW	15
45 kW ÷ 55 kW	10
75 kW ÷ 90 kW	8

TAB.IV

Livello di pressione sonora: In condizioni di funzionamento normale (esente da cavitazione), la pompa produce il seguente livello di pressione sonora (misurato alla distanza di 1 m dal contorno pompa).

Noise level: Under normal operating conditions (without cavitation), the pump emits the following noise level (measured at a distance of 1 m from the pump's profile).

Nivel de presión de sonido: En condiciones de funcionamiento normal (libre de cavitación), la bomba produce el siguiente nivel de presión de sonido (medido a una distancia de 1 m del contorno de la bomba).

Niveau de pression sonore: Dans des conditions de fonctionnement normal (sans cavitation), la pompe produit le niveau d'émissions acoustiques suivant (mesuré à la distance d'1 m du contour de la pompe).

Schalldruckpegel: Unter normalen Betriebsbedingungen (ohne Hohlsohbildung) erzeugt die Pumpe den folgenden Schalldruckpegel (gemäß DIN 45635 in 1 m Entfernung von der Pumpenumgebung gemessen).

Nível de potência sonora: Quando está em condições de funcionamento normal (sem cavitação), a bomba produz o seguinte nível de potência sonora (medida com uma distância de 1 m a partir do contorno da bomba).

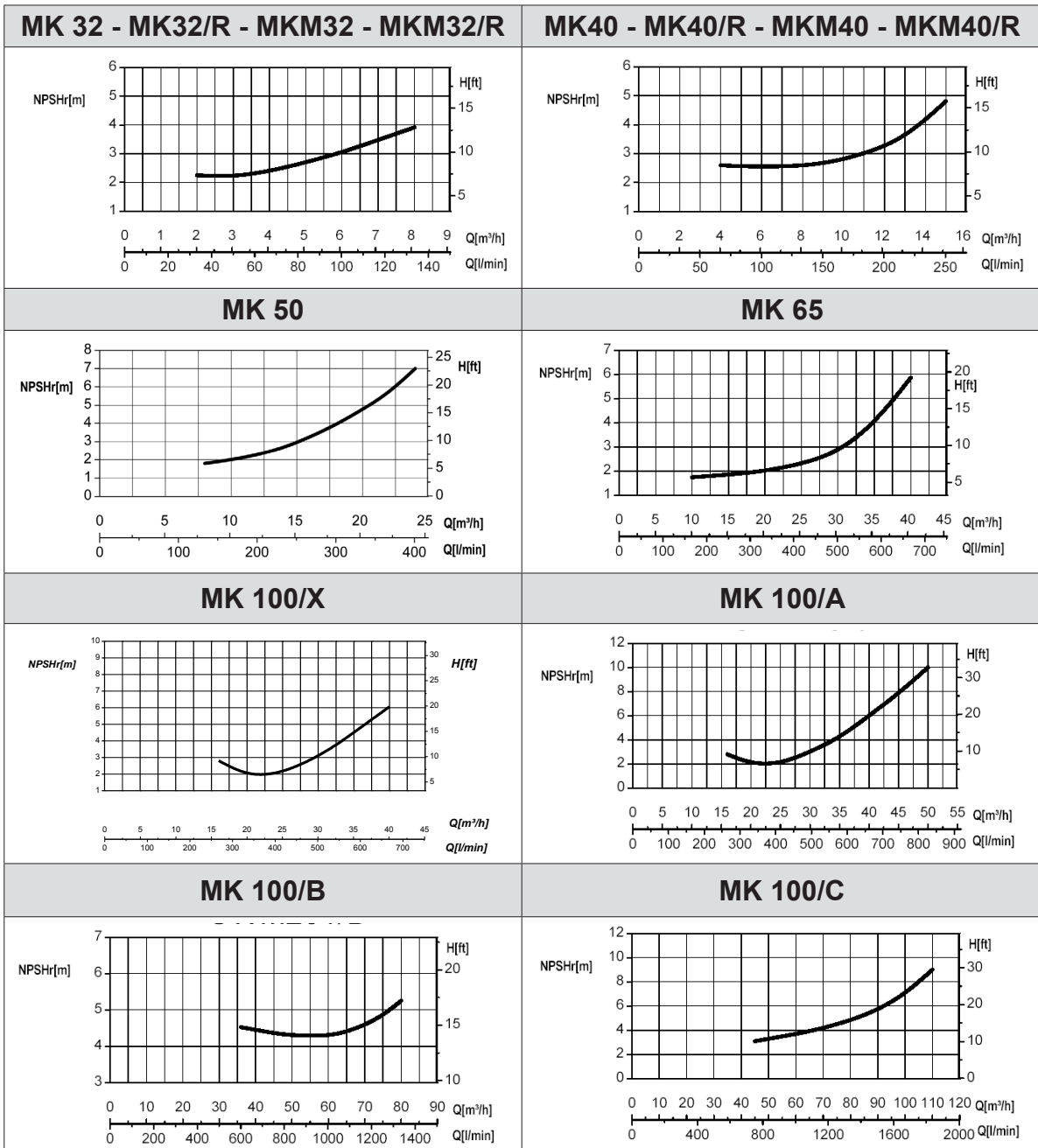
Уровень шума: При обычных условиях эксплуатации (без кавитации) насос издает следующий уровень шума (измерено на расстоянии 1 метра от профиля насоса).

Potenza nominale motore Rated power of motor Potencia nominal del motor Puissance nominale moteur Nennleistung des Motor Potência nominal do motor Двигатель	kW	Livello pressione sonora Noise level Nivel de presión de sonido Niveau d'émissions acoustiques Schalldruckpegel Nível de potência sonora Уровень шума		
		dBA		
		1450 1/min	2900 1/min	3600 1/min
	≤ 4	≤ 70	≤ 70	≤ 75
	5,5 ÷ 18,5	≤ 70	≤ 75	≤ 80
	22 ÷ 45	≤ 70	≤ 80	≤ 83

TAB.V
Portata minima di funzionamento/ Minimum required flow/ Caudal minimo de funcionamiento / Débit minimum exigé / Minimale Arbeitsfördermenge / Caudal minimo de trabalho / Минимальная рабочая подача

Tipo Type Tip Тип	Temperatura del liquido pompato Temperature of the pumped liquid Temperatura del liquido bombeado Température du liquide pompé Temperatur des Fördermediums Temperatura do líquido bombeado Температура перекачиваемой жидкости			
	T < 80°C		80°C < T < 120°C	
	Qmin (m³/h)	Qmin (l/min)	Qmin (m³/h)	Qmin (l/min)
MK-32 / MKM-32	1	17	1,3	22
MK-40 / MKM-40	4	67	5,2	87
MK-50	5	84	6,5	110
MK-65	10	167	13	217
MK-100	X	12	200	15,6
	A	16	267	20,8
	B	36	600	46,8
	C	45	750	58,5

TAB.VI



1. GENERALITÀ

Prima di eseguire qualsiasi operazione, leggere attentamente il presente manuale. Il costruttore declina ogni responsabilità per le conseguenze derivanti dalla mancata osservazione delle indicazioni riportate o da uso improprio del prodotto. Le istruzioni e le prescrizioni riportate nel presente manuale riguardano l'esecuzione standard. Per tutte le altre versioni e per qualsiasi situazione non contemplata nel manuale contattare il servizio di assistenza tecnica.

2. SICUREZZA / AVVERTENZE ANTINFORTUNISTICHE



Il mancato rispetto comporta il rischio di danni a persone e/o cose



Il mancato rispetto comporta il rischio di scosse elettriche

ATTENZIONE

Il mancato rispetto comporta il rischio di danni alla pompa o all'impianto



Il trasporto, l'installazione, il collegamento, la messa in servizio, la conduzione e l'eventuale manutenzione o messa fuori servizio, devono essere eseguiti da personale esperto e qualificato e nel rispetto delle norme di sicurezza generali e locali vigenti. Per personale tecnico qualificato vale la definizione riportata dalla norma IEC 60364.

E' vietato manomettere il prodotto.

L'utente è responsabile di pericoli o incidenti nei confronti di altre persone o loro proprietà.

Utilizzare le pompe/elettropompe solo per gli scopi descritti nel paragrafo 4. Ogni altro utilizzo può essere causa di infortuni.



Prima di effettuare qualsiasi operazione, scollegare i cavi elettrici di alimentazione. Non toccare l'elettropompa quando è in funzione.

3. TRASPORTO / MOVIMENTAZIONE E IMMAGAZZINAGGIO INTERMEDIO

Le pompe/elettropompe devono essere sollevate mediante idoneo dispositivo di sollevamento. L'imbracatura deve essere fatta come indicato in fig. 1. Regolare la lunghezza delle funi o cinghie in modo che il carico si mantenga verticale.

ATTENZIONE

Movimentare le pompe/elettropompe con i dovuti mezzi di sollevamento, eventuali urti o cadute possono danneggiarle anche senza danni esteriori o arrecare danni a persone o cose.

4. CARATTERISTICHE TECNICHE E IMPIEGO

DESCRIZIONE PRODOTTO

Serie MK: elettropompe centrifughe multicellulari ad asse verticale, non autoadescanti.

Serie PMK: pompe centrifughe multicellulari ad asse verticale, non autoadescanti accoppiabili ad un motore asincrono normalizzato di forma IM V18 (fino a 4 kW) e costruttiva IM V1 (a partire da 5,5 kW) secondo EN 60034-7.

Serie MKM: elettropompe centrifughe multicellulari monoblocco ad asse verticale, non autoadescanti.

I dati identificativi e i dati tecnici caratteristici dell'elettropompa sono riportati sulla targhetta che attesta la conformità alle norme CE (fig.2).

Nei gruppi elettropompa si ha una targa per la parte idraulica e una per il motore, nelle pompe vendute senza motore si ha solo la targa con i dati idraulici.

Nel caso di una pompa senza motore elettrico, verificare che il motore sia adatto ad essere utilizzato con la pompa acquistata: il motore deve essere della forma costruttiva prevista e di potenza nominale uguale o superiore a quella massima richiesta dalla pompa.

PARTI / ESECUZIONI OPZIONALI

Serie	Parti idrauliche		Base	
	Standard	Opzionale	Standard	Opzionale
MKM 32R – 32 – 40R - 40	Acciaio inox AISI 304 (1.4301)	/	Ghisa (EN-GJL-250)	/
MK 32R – 32 – 40R - 40	Acciaio inox AISI 304 (1.4301)	Acciaio inox AISI 316 (1.4401)		Acciaio inox AISI 316 (1.4408)
MK50	Ghisa (EN-GJL-250) o Ottone	Acciaio inox AISI 316 (1.4408)		
MK65	Ghisa (EN-GJL-250)	Acciaio inox AISI 316 (1.4408)		
MK100	Ottone	Acciaio inox AISI 316 (1.4408)		

In versione standard la pompa è dotata di bocche flangiate disposte in linea (flange secondo EN 1092), a richiesta, per pompe serie MK32 e MK40 sono disponibili versione con bocche flange ovali (PN max 15 bar)

CARATTERISTICHE TECNICHE VERSIONI STANDARD

Temperature: vedere TAB.I.

Pressione massima d'esercizio: vedere TAB.II.

Motore (per elettropompe): asincrono monofase o trifase

Protezione: IP55 - Isolamento: classe F Tensioni standard:

- Frequenza 50 Hz: 1~: 220-240V fino a 4 kW, 3~: 220-240/380-415 fino a 4 kW; 380-415V / 660-720V a partire da 5,5 kW.

- Frequenza 60 Hz: 1~: 220V fino a 4 kW, 3~: 220/380 V o 255-278/440-480 fino a kW 4; 380/660 V e 440-480/760-830V a partire da 5,5 kW

Variazione di tensione: ± 5% Un

Massimo numero avviamenti/ora: vedere TAB.III Rumorosità: vedere TAB.IV

Lubrificazione cuscinetti: A grasso permanente (Standard).

Tenute idrauliche:tenute meccaniche normalizzate secondo EN12756.

Protezione contro sovraccarichi: la protezione deve essere fornita dal cliente (vedere Paragrafo 5).

IMPIEGO

Pompaggio di liquidi puliti e privi di corpi solidi, in applicazioni di tipo civile, industriale e agricolo.



ATTENZIONE

Non utilizzare l'elettropompa in atmosfera esplosiva.

Non utilizzare l'elettropompa per liquidi con densità maggiore di quella dell'acqua (miscele) o con caratteristiche chimiche diverse da quelle dell'acqua (acqua demineralizzata o trattata, liquidi alimentari, liquidi pericolosi, ecc.) se non dopo aver contattato l'assistenza tecnica.

Non utilizzare l'elettropompa in zone frequentate da bagnanti (piscine, bacini ecc...).

Non far girare la pompa senza liquido.

Utilizzare sempre la pompa per portata e prevalenza comprese nei valori di targa.

5. INSTALLAZIONE

Prima di effettuare qualsiasi operazione, togliere la corrente e assicurarsi che non possa essere ripristinata.

VERIFICHE PRELIMINARI**ATTENZIONE**

Verificare che i dati indicati sulla targa, ed in particolare potenza, frequenza, tensione, corrente assorbita, siano compatibili con le caratteristiche della linea elettrica o del generatore di corrente disponibili. In particolare la tensione di rete può avere uno scostamento del $\pm 5\%$ del valore della tensione nominale di targa.

Verificare che il grado di protezione e di isolamento indicati sulla targa siano compatibili con le condizioni ambientali.

Verificare che le caratteristiche chimico/fisiche del liquido da spostare corrispondano a quelle specificate sull'ordine.

Verificare che la pompa non sia mai esposta alle intemperie.

Verificare le condizioni ambientali: le pompe SAER possono essere installate in locali chiusi o comunque protetti, con temperatura ambiente max di $+40\text{ }^{\circ}\text{C}$, in atmosfera non esplosiva.

In caso di utilizzo in condizioni ambientali con temperatura maggiore di $+40\text{ }^{\circ}\text{C}$ o altitudine superiore a 1000 m sul livello del mare contattare l'Assistenza Tecnica.



L'allacciamento alla rete elettrica deve essere eseguito rispettando le normative locali e nazionali dell'impianto elettrico del luogo in cui viene installata la pompa.

L'allacciamento alla rete idrica deve essere eseguito rispettando le normative locali e nazionali dell'impianto elettrico del luogo in cui viene installata la pompa.

ATTENZIONE

Verificare che portata e prevalenza della pompa corrispondano alle caratteristiche richieste.

Accertarsi, prima di collegare le tubazioni alle relative bocche, che la parte rotante della pompa ruoti liberamente e non sia frenata. In caso di problemi contattare il nostro servizio di assistenza tecnica.

ATTENZIONE

Pompe serie PMK: il motore deve avere una potenza resa superiore a quella assorbita dalla pompa.

FISSAGGIO DELLA POMPA / ELETTROPOMPA AL SUOLO

L'elettropompe possono essere posizionate con l'asse orizzontale o verticale sempre con il motore verso l'alto. Le caratteristiche di funzionamento di catalogo e di targhetta si intendono per servizio continuo ed acqua pulita, (peso specifico = 1000 kg/m^3) con altezza manometrica massima di aspirazione di 1,5 m c.a. Per altezze manometriche superiori e fino ad un massimo di 6-7 m. c.a., le caratteristiche si riducono nei vari valori di portata.

ATTENZIONE

La pompa / elettropompa deve essere installata il più vicino possibile al punto di aspirazione del liquido.

ATTENZIONE

Accertarsi che il piano di appoggio della pompa sia ben consolidato, regolare (in modo che tutti i piedi appoggino) e che la portata di tale piano sia adeguata al peso.

Verificare che lo spazio circostante sia sufficiente a garantire la ventilazione e la possibilità di movimento per gli eventuali interventi di manutenzione.

Verificare che il punto e la superficie di fissaggio impediscano l'eventuale trasmissione di vibrazioni alle strutture circostanti.

Verificare che le fondazioni in calcestruzzo abbiano resistenza adeguata e siano conformi alle norme di pertinenza.

Le pompe devono essere fissate tramite i piedi della base e dotate di appoggi adeguati se posizionate orizzontalmente.

COLLEGAMENTO DELLE TUBAZIONI**ATTENZIONE**

Il valore dell'NPSH disponibile nell'impianto di sollevamento deve essere sempre maggiore del valore dell'NPSH della pompa (TAB.VI), per evitare il funzionamento in cavitazione, sia per installazioni soprabattente che sottobattente. Per liquidi caldi l'NPSH deve essere ricalcolato, al fine di garantire sempre la pressione necessaria all'aspirazione.

ATTENZIONE

La pressione massima d'esercizio della pompa (TAB.II) non deve essere maggiore della pressione nominale PN della pompa.

ATTENZIONE

Le tubazioni devono essere idonee alla massima pressione d'esercizio della pompa (TAB.II).

ATTENZIONE

Le tubazioni di aspirazione e mandata non devono trasmettere alle pompe / elettropompe sforzi dovuti al peso proprio e/o alle dilatazioni termiche, pena possibile perdita di liquido o rottura della pompa. Pertanto **le tubazioni devono essere sostenute da ancoraggi** e, quando opportuno, devono essere inseriti giunti di dilatazione nelle posizioni opportune.

Le pompe non devono trasmettere vibrazioni alle tubazioni, **inserire pertanto giunti antivibranti in aspirazione e in mandata**.

ATTENZIONE

Installare una valvola di non ritorno in mandata.

Installare una valvola di intercettazione sia in aspirazione che in mandata.

La tubazione di aspirazione deve essere a perfetta tenuta d'aria e non posizionata orizzontalmente, ma salire sempre verso la pompa (Fig.3). Nel caso invece di funzionamento sotto battente, la tubazione di presa deve essere sempre discendente verso la pompa (Fig.4). Pertanto gli eventuali coni di raccordo devono essere eccentrici ed orientati come in figura per evitare la formazione di bolle durante l'adescamento o il funzionamento. È opportuno proteggere la pompa inserendo un filtro sulla tubazione di aspirazione; specialmente nel primo periodo di utilizzo le tubazioni rilasciano scorie in grado di danneggiare le tenute della pompa. Il filtro deve avere la maglia inferiore a 2 mm ed un'area libera di passaggio di almeno 3 volte l'area della sezione della tubazione, onde evitare eccessive perdite di carico.

Per regolare la portata è consigliabile installare una saracinesca sulla tubazione di mandata.

ATTENZIONE

Per installazioni soprabattente, installare una valvola di fondo

Il diametro della tubazione deve essere tale che la velocità del liquido non superi 1,5 - 2 m/s all'aspirazione, e 3 - 3,5 m/s nella mandata. In ogni caso il diametro delle tubazioni non deve essere inferiore al diametro delle bocche della pompa. La tubazione aspirante deve essere assolutamente stagna e per i dati di catalogo deve avere i seguenti diametri minimi:

DN (aspirazione pompa) - mm	DN (tubo aspirazione) - mm
32	50
40	65
50	80

DN (aspirazione pompa) - mm	DN (tubo aspirazione) - mm
65	100
80	125
100	150

COLLEGAMENTO ELETTRICO



Prima di effettuare qualsiasi operazione, togliere la corrente e assicurarsi che non possa essere ripristinata.

Le elettropompe non sono provviste di quadro elettrico. Questo deve essere realizzato ed installato a cura dell'utente. Il cavo di collegamento alla rete di alimentazione deve avere sezione adeguata



L'allacciamento alla rete elettrica deve essere eseguito rispettando le normative locali e nazionali dell'impianto elettrico del luogo in cui viene installata la pompa.

Per pompe trifase e per pompe senza dispositivo di protezione integrato: utilizzare un dispositivo di protezione termica regolato su una corrente massima assorbita non superiore al 5% della corrente di targa e con tempo di intervento inferiore a 30 secondi.

Dopo aver verificato i dati indicati sulla targa, procedere al collegamento elettrico sui morsetti del motore in osservanza degli schemi di Fig.6a-6b, in funzione della tensione e del numero di fasi della linea di alimentazione.



Collegare il cavo di messa a terra nella propria posizione. Installare un interruttore differenziale magnetotermico ad alta sensibilità (0,03 A).

Per agevolare i collegamenti il posizionamento della morsettiera può essere modificato su uno dei 4 lati: svitare le viti che fissano il motore alla pompa, ruotare il motore di 90° fino alla posizione desiderata senza sfilare il giunto e riavvitare le viti serrando bene.

6. MESSA IN SERVIZIO, FUNZIONAMENTO E ARRESTO

ADESCAMENTO

Adescamento soprabattente (livello del liquido in aspirazione più basso della pompa)

- Chiudere la valvola di intercettazione sulla mandata
- Aprire la valvola di intercettazione sull'aspirazione
- Svitare il tappo. Riempire la pompa attraverso uno dei tappi di sfiato utilizzando un imbuto
- Durante il riempimento, tenere aperto lo spillo di sfiato sul lato opposto. Assicurarsi che tutta l'aria sia fuoriuscita dalla pompa.
- Terminato il riempimento, chiudere completamente il tappo e gli spilli di sfiato.
- Eseguire l'avviamento come indicato nel paragrafo Messa in funzione

Adescamento sotto battente (livello del liquido in aspirazione più alto della pompa)

- Chiudere la valvola di intercettazione sulla mandata
- Aprire gli spilli dei due tappi di sfiato
- Aprire la valvola di intercettazione in aspirazione
- Attendere che l'acqua fuoriesca dai due tappi di sfiato
- Una volta che l'acqua esce senza presenza di aria, chiudere i due spilli sui tappi di sfiato
- Eseguire l'avviamento come indicato nel paragrafo messa in funzione

ATTENZIONE

L'operazione di adescamento deve essere ripetuta nel caso di lunghi periodi di inattività e ogni qualvolta sia necessario.

MESSA IN FUNZIONE

Dopo aver eseguito il collegamento elettrico e l'adescamento, mantenendo chiusa la valvola di intercettazione sulla mandata:

- Dare corrente attendendo che la pompa raggiunga la velocità di regime.
- Aprire lentamente la valvola sulla mandata fino a raggiungere la portata desiderata.
- Nel caso si osservino delle piccole perdite, conviene attendere il raggiungimento della velocità e temperatura di regime per vedere se si arrestano.

ATTENZIONE

Nel caso di alimentazione trifase verificare che il senso di rotazione dell'elettropompa corrisponda a quello indicato dalla freccia presente sul corpo della pompa. Dare e togliere tensione rapidamente ed osservare il senso di rotazione della ventola di raffreddamento del motore attraverso i fori del carter copriventola.

Nel caso la pompa ruoti in senso inverso, invertire due fasi sulla morsettiera.

ATTENZIONE

Per non rischiare di causare danni gravi ai componenti, si raccomanda di:

- non far girare la pompa senza liquido;
- non far girare la pompa per lungo tempo con la valvola di mandata chiusa (max 30");
- non far girare la pompa in cavitazione.

ATTENZIONE

Se la pompa deve funzionare a mandata chiusa per più di 30", prevedere un circuito di by-pass per evitare il surriscaldamento dell'acqua.

ARRESTO DELLA POMPA / ELETTROPOMPA

- Se non è presente la valvola di ritegno, chiudere la saracinesca della tubazione premente.
- Se non è presente la valvola di fondo, occorre chiudere la saracinesca in aspirazione.
- Interrompere l'alimentazione elettrica al motore della pompa.

VERIFICHE A REGIME

Dopo un periodo di tempo sufficiente al raggiungimento delle condizioni di regime, verificare che:

- Non vi siano perdite di liquido.
- Non vi siano vibrazioni, né rumori anomali.
- Non vi siano oscillazioni della portata.
- La temperatura ambiente non superi i 40 °C.
- La temperatura del corpo pompa non superi i 90 °C.
- L'assorbimento di corrente del motore non superi quella indicata sulla targa.

In presenza di anche una sola di tali condizioni, arrestare la pompa e ricercarne la causa.

Temperatura dei cuscinetti: la temperatura dei cuscinetti, misurata sulla carcassa esterna del motore, può eccedere la temperatura ambiente di 55°C.

ATTENZIONE

Nel caso la superficie della pompa superi i 50 °C, si raccomanda di proteggerla da contatti accidentali, ad esempio mediante griglie o schermature, tali però da non ostacolare la corretta ventilazione.

ATTENZIONE

Quando la pompa rimane inattiva in ambienti a bassa temperatura o per un periodo superiore ai tre mesi, è opportuno svuotarla dall'acqua attraverso l'apposito tappo.

CONSERVAZIONE

Pompa installata, inattiva ma pronta ad essere avviata: mettere in funzione la pompa per almeno 10 minuti una volta al mese.

Pompa rimossa dall'impianto e immagazzinata: lavare la pompa e proteggere le superfici da pericoli di corrosione applicando prodotti idonei.

7. MANUTENZIONE

Le elettropompe SAER serie MK sono macchine esenti da manutenzione di tipo ordinario. Per operazioni di manutenzione straordinaria, rivolgersi all'assistenza tecnica SAER. Non effettuare modifiche al prodotto senza preventiva autorizzazione.



In caso vi sia la necessità di effettuare una qualsiasi operazione di manutenzione, devono essere osservate le seguenti precauzioni:

- scollegare il motore della pompa dall'impianto elettrico;
- attendere che la temperatura del liquido sia tale da non creare pericolo di bruciature;
- se il liquido trattato dalla pompa è nocivo per la salute, è indispensabile osservare le seguenti avvertenze:
- l'operatore deve adottare le opportune protezioni individuali (maschera, occhiali, guanti, ecc.);
- il liquido deve essere raccolto con cura e smaltito nel rispetto delle normative vigenti;
- la pompa deve essere lavata internamente ed esternamente smaltendo i residui come sopra detto.

Lubrificazione dei cuscinetti: i cuscinetti sono del tipo prelubrificato a vita (mediante grasso) e pertanto non richiedono manutenzione.

Accoppiamento del motore (MK32-40-50-65-100): fare riferimento a figura 7b

Sostituzione del motore (MK32-40-50-65-100): fare riferimento a figura 7a e quindi 7b

Sostituzione della tenuta meccanica (MK32-40-50-65-100). Fare riferimento a fig.8

8. MESSA FUORI SERVIZIO E SMALTIMENTO

Al termine della vita operativa del motore o di alcune sue parti, lo smaltimento deve essere fatto nel rispetto delle normative vigenti. Questo vale anche per il liquido contenuto, con particolare riguardo se è classificato tossico o nocivo, e per l'imballo.

Fare riferimento alle informazioni sullo smaltimento in conformità a Direttiva RAEE 2012/19/UE riportate in questo manuale.

9. GUASTI, CAUSE E RIMEDI

INCONVENIENTI	
CAUSE	RIMEDI
Il motore non parte e non si avverte alcun rumore o vibrazione	
Non arriva tensione al cavo motore.	Controllare l'apparecchiatura e/o linea elettrica.
I fusibili sono bruciati.	Sostit. fusibili con altri dello stesso valore.
Cavo del motore interrotto.	Riparare o sostituire il cavo.
Motore guasto.	Sostituire il motore.
Il motore non parte e si avvertono rumori e/o vibrazioni	
Il motore è collegato in modo errato.	Correggere qualsiasi collegamento errato (vedi "collegamento elettrico").
Il condensatore è guasto (solo monofase).	Sostituire il condensatore.
La parte rotante è frenata.	Smontare e rimuovere la causa.
Scattano i dispositivi di protezione elettrica	
La tensione di alimentazione non è uguale a quella di targa del motore.	Cambiare tensione o motore.
Un cavo è a massa o in corto circuito.	Riparare o sostituire il cavo.
L'avvolgimento è a massa.	Smontare il motore e rifare l'avvolgimento o sostituire il motore.
Morsetti dei cavi allentati.	Serrare tutti i morsetti.
La parte rotante è bloccata.	Smontare e rimuovere la causa.
Eccessiva quantità di sabbia nell'acqua.	Ridurre la portata utilizzando la saracinesca in mandata.
Densità e/o viscosità del liquido troppo elevata.	Interpellare il costruttore.
Portata insufficiente o nulla	
La pompa non è stata correttamente riempita di liquido.	Riempire la pompa.
Il tubo d'aspirazione è stretto o ha delle perdite.	Sostituire il tubo o la guarnizione.
La valvola di fondo è otturata.	Pulire o sostituire la valvola.
Giranti intasate.	Smontare e revisionare.
Prevalenza inferiore a quella dichiarata	
Senso di rotazione errato.	Cambiare il senso di rotazione.
Perdite nella tubazione di mandata.	Sostituire il tubo o la guarnizione danneggiati.
Parti interne usurate.	Smontare e revisionare.
Aria o gas nell'acqua.	Interpellare il costruttore.
La pompa ha un funzionamento irregolare e/o vibra	
La pompa funziona a prevalenza troppo bassa.	Regolare la saracinesca sulla tubazione di mandata.
Parti meccaniche usurate.	Smontare e revisionare.
L'NPSH dell'impianto è insufficiente.	Ridurre la portata.
	Abbassare la quota d'aspirazione.

Per problemi non inclusi nella lista, contattare l'assistenza tecnica.

10. PARTI DI RICAMBIO

Utilizzare solo parti di ricambio originali. Per le parti di ricambio fare riferimento ai cataloghi o contattare l'assistenza tecnica SAER, specificando tipo di motore, n° di matricola e anno di costruzione rilevabili dalla targa identificativa. Il presente prodotto è esente da vizi costruttivi.

1. GENERAL INFORMATION

Before performing any operation on the machine, it is indispensable that you be completely familiar with the entire use and maintenance manual. The manufacturer declines all responsibility for improper use of the product, for damage caused following operations not contemplated in this manual or unreasonable interventions. Instructions and limitations contained in this manual are in reference to standard models. For all other versions and all other situation non contemplated in the manual you should contact the technical service.

2. SAFETY INFORMATION



Cautionary warning to be followed to guarantee the safety of the operator and those persons present in the work area.



Failure to comply with instructions may result in electric shock.

WARNING

Failure to comply with instructions may result in damage to the motor pump or to the system.



Each transport, installation, connection, setting at work, control and eventual maintenance or stop operation shall be executed by trained and qualified staff. Furthermore, possible local regulations or directions not mentioned in this manual must be taken into consideration as well. For trained and qualified staff make reference to the definition stated in the IEC 60364.

Tampering with the product is prohibited.

The user is responsible for dangers or accidents in relation to other persons and their property.

Use the pump / electric pump only for the purposes described in Paragraph 4. Any other use can be a cause of accidents.



Before executing any operation, the feeder cables shall be disconnected.

Never touch the electric pump while it is working.

3. TRANSPORT, HANDLING AND INTERMEDIATE STORAGE

The pump / electric pump has to be lifted by means of a suitable lifting device. The sling must be made as shown in fig.1. Adjust the length of the cables or belts so that the load is maintained vertical.

WARNING

Use suitable means for lifting and transporting the electric pump: it may be damaged if it is knocked or if it falls, even if there is no apparent external damage, and it may also damage things or persons.

4. TECHNICAL SPECIFICATIONS AND USE

PRODUCT DESCRIPTION

MK Series: Multi-stage vertical centrifugal electric pumps, not self-priming.

PMK Series: Multi-stage vertical centrifugal pumps, not self-priming. PMK can be coupled with an asynchronous standardized motor IM V8 type (until 4 kW) and constructive IM V1 (starting from 5,5 kW) according to EN 60034-7.

MKM Series: Close-coupled multi-stage vertical centrifugal electric pumps, not self-priming.

The electric pump's identificative and technical datas are listed on the name plate which certify the conformity to CE norms (fig.2).

In case of pump and motor assembled, a name plate will state for the hydraulic part and another one for the motor; in case of pumps sold without motor, there will be the name plate with the hydraulic datas only.

In case of pump without electric motor, verify the motor compliance: the constructive type must be the one recommended and the nominal power must be equal or higher than the maximum one required by the pump.

PARTS / OPTIONAL VERSIONS

Serie	Hydraulic Parts		Base	
	Standard	Optional	Standard	Optional
MKM32R – 32 – 40R - 40	Stainless steel AISI 304 (1.4301)	/	Cast iron (EN-GJL-250)	/
MK 32R – 32 – 40R - 40	Stainless steel AISI 304 (1.4301)	Stainless steel AISI 316 (1.4401)		Stainless steel AISI 316 (1.4408)
MK 50	Cast iron (EN-GJL-250) or Brass	Stainless steel AISI 316 (1.4408)		
MK 65	Cast iron (EN-GJL-250)	Stainless steel AISI 316 (1.4408)		
MK 100	Brass	Stainless steel AISI 316 (1.4408)		

In the standard version the pump is provided with inline flanged inlet and outlet (flanges according to EN 1092). On request MK32 and MK40 availables with oval flanged inlet and outlet (PN max 15 bar).

TECNICAL SPECIFICATIONS FOR STANDARD VERSIONS

Temperatures: refer to Table I

Max working pressure: refer to Table II

Motor (for electric pumps): Asynchronous, single or three-phase

Degree of protection: IP55 - Insulation class: F Standard voltages:

- Frequency 50 Hz: 1~: 220-240V up to 4 kW; 3~: 220-240/380-415V up to 4 kW and 380-415V / 660-720V starting from 5,5 kW.
- Frequency 60 Hz: 1~: 220V up to 4 kW; 3~: 220/380 V or 255-278/440-480 V up to kW 4; 380/660 V or 440-480/760-830V starting from 5,5 kW.

Allowable voltage variation: $\pm 5\%$ Un

Max starts / h: refer to Table III Noise level : refer to Table IV

Bearing lubrication: Permanent grease

Hydraulic seal: mechanical seal standardized according to EN12756

Motor protection against overloads: protections have to be provided by the customer (see paragraph 5).

USE

Pumping of clean liquids and without solid bodies , for civil , industrial and agricultural uses.



Never use the electric pump in explosive atmospheres.

Don't use the electric pump with liquids whose density is bigger than the water one (mixtures) or with different chemicals characteristics from those of the water ones (demineralized or treated water, food liquids, dangerous liquids, ecc.) unless you have contacted the customer care before.

Do not use motor in swimming areas.

WARNING

Avoid dry operation of the pump.

Always use the pump with a delivery (flow and head) indicated in the working diagram.

5. INSTALLATION



Before executing any operation, turn off the power and prevent it from being reconnected.

PRELIMINARY VERIFICATIONS

WARNING

Verify that the data shown on the plate, and in particular, power, frequency, voltage, absorbed current, are compatible with the characteristics of the electric line or current generator available. In particular, the voltage of the line voltage can have a variance of $\pm 5\%$ from the nominal voltage value on the plate.
Verify that the protection and insulation grade indicated on the plate are compatible with the environmental conditions.
Verify that the chemical/physical characteristics of the liquid to be moved correspond to those specified on the order.
Verify that the pump has not been exposed to the weather inclemency.
Verify the environmental conditions: SAER pumps can be installed in enclosed or, at any rate, protected areas, with maximum ambient temperature of $+ 40\text{ }^{\circ}\text{C}$ in a non-explosive atmosphere.
Contact the customer care in case of ambient temperature $+40^{\circ}\text{C}$ or altitude over 1000m above sea level.



The connection to the power grid must be done in the respect of the local and national standards of the electric system of the place where the pump is installed.

WARNING

The waterwork connections must be done according to the local and National regulations referred to the water system.

WARNING

Verify that the pump's flow rate and head correspond to the required characteristics.
Before connecting the pipes to the relative openings, make sure that the rotating part of the pump turns freely and is not hindered. In case of problems please contact our technical assistance servicing.

PMK series of pumps: the useful output power provided by the engine must be above the power absorbed by the pump.

ATTACH THE PUMP/ELECTROPUMP TO THE GROUND

The electric pumps can be positioned with horizontal or vertical axis always with the motor upwards. The operative characteristics of the catalogue and label are to be understood for continuous service and with clear water (specific weight = 1000 kg/m^3) with a max manometric suction height of approximately 1,5 m. For higher manometric heights and up to a max of approximately 6-7 m., the characteristics decrease in the various delivery data.

WARNING

The pump/electropump must be installed as close as possible to the suction point of the liquid.

WARNING

Make sure that the pump's support surface is solid and even (so that it rests on all the feet) and that the load capacity of the surface is adequate for the weight shown on the plate.
Verify that the surrounding area is sufficient for ventilation and allows movement in the case of maintenance.
Select suitable point and area of fixing: verify the prevention of possible vibrations to the surrounding structures.
Check that the strength of the concrete foundations is appropriate and complies with current relevant regulations.
Pumps must be fixed through the base feet. In case of horizontal positioning the pumps must be equipped with suitable supports.

CONNECTING THE PIPES

WARNING

The available NPSH value in the lifting plant must be always bigger than the pump's NPSH (Table VI), both in installation under head and over head in order to avoid cavitation.
As far as hot liquids are concerned, NPSH must be re-calculated, in order to obtain the required head in any case.

WARNING

The pump maximum working pressure (TAB.II) can't be bigger than the PN pump nominal pressure.

WARNING

Pipes must be suitable for the pump maximum working pressure (TAB.II).

WARNING

The intake and delivery pipes must not transmit forces to the pumps/electropumps due to their own weight and/or heat expansion, at the risk of possible liquid leaks or breaking the pump. For this reason, the pipes must be supported by anchorages and, if necessary, expansion joints must be inserted in the appropriate positions.
Pumps don't have to transmit vibrations to the pipes, therefore insert anti-vibration couplings both in suction and delivery.

WARNING

Install non return valve on the discharge side
Install gauge valve both in suction and discharge side.

The intake pipe must always be perfectly air tight and not positioned horizontally, but must always rise towards the pump (fig. 3). On the other hand, in the case of operation under water head, the intake pipe must always slope down towards the pump (fig. 4). For this reason, any fitting cones 1 must be eccentric and oriented as shown in the figure to avoid the formation of bubbles during priming or operation.

It is a good idea to protect the pump by inserting a filter on the intake pipe; especially during the initial period of operation, the pipes release slags capable of damaging the pump seals. The filter must have a mesh less than 2 mm and a free passage area of at least 3 times the section area of the pipe so as to avoid excessive losses of head.

To adjust the flow rate, it is a good idea to install a shutter on the delivery pipe.

The diameter of the pipe must be such that the speed of the liquid never exceeds 1,5 - 2 m/s at intake and 3 - 3,5 m/s at the delivery. In any case, the diameter of the pipe must not be less than the diameter of the pump openings. The suction piping must be absolutely hermetic and for the catalogue data it must have the following minimum diameters (pipes of smaller diameters reduce the delivery values):

DN (pump suction) - mm	DN (suction pipe) - mm
32	50
40	65
50	80

DN (pump suction) - mm	DN (suction pipe) - mm
65	100
80	125
100	150

ELECTRICAL CONNECTION



Before executing any operation, turn off the power and prevent it from being reconnected.

The electropumps are not provided with an electrical panel. The user is responsible for realizing and installing it.
II The feeding cable should have adequate section



The connection to the power grid must be done in the respect of the local and national standards of the electric system of the place where the pump is installed.

For three-phase pumps and for pumps without integrated protection device: use a thermal protection device adjusted on a maximum absorbed current not higher than 5% the current stated in the label and with an operating time lower than 30 seconds.

After having verified the data indicated on the plate, proceed to connect the electricity to the motor terminals in observance of the diagrams in fig.6a-6b, according to the voltage and number of phases of the power supply.



Connect the earthing cable in a proper position
Install a residual current device (RCD) with rated residual operating current not exceeding 0,03 A.

In order to facilitate the connections the positioning of the terminal board can be modified on one of the four sides: unscrew the screw which fix the motor to the pump, rotate for 90° the motor until the position required without withdraw the coupling and retighten firmly the screw.

6. SETTING AT WORK, OPERATION AND STOP

PRIMING

Priming over head (liquid level on the suction side lower than the pump).

- i. Close the gauge valve on the delivery side
- ii. Open the gauge valve on the suction side
- iii. Unscrew the cap Fill the pump through one of the breather cap using a funnel
- iv. During the filling keep open the pricker on the opposite side. Make sure that all the air is leaked out from the pump.
- v. Once the filling is finished, close completely the cap and the breather prickers.
- vi. Carry out the starting as indicate in the paragraph Starting

Priming under head (liquid level on the suction side higher than the pump)

- i. Close the gauge valve on the delivery side
- ii. Open the two breather cap prickers
- iii. Open the gauge valve on the suction side
- iv. Waiting for the exit of the water from the two breather caps.
- v. Once that the water exits without air presence, close the two prickers situated on the breather caps
- vi. Do the starting as shown in the paragraph Starting

WARNING

The priming operation must be repeated in case of long periods of inactivity and whenever necessary.

COMMISSIONING

After having done the electrical connection and the priming, keeping the gauge valve closed on the delivery side:

- Feed current, waiting for the pump to reach full operating speed.
- Slowly open the valve on the delivery until you achieve the desired flow rate.
- In the event that you observe small leaks, it is a good idea to wait until it reaches full operating speed and temperature to see if they stop.

WARNING

In case of triphase feeding verify pump rotation direction: it must correspond to the one indicated by the arrow placed on the body pump. Quickly give and take off tension and observe the rotation direction of the fan cooling motor through the carter which cover the fan. In case of pump opposite rotation, reverse two phases on the terminal board.

WARNING

In order to avoid serious damages to the components we recommend:
- do not leave the pump run without liquid;
- do not run the pump for a long period with the delivery valve closed (max 30");
- do not run the pump in cavitation.

WARNING

In case of pump working with the delivery closed for more than 30", foresee a by-pass circuit in order to avoid water overheating.

STOP THE PUMP/ELECTROPUMP

- If the non-return valve is not present, close the shutter on the delivery pipe.
- If there is no foot valve present, close the intake shutter.
- Stop the electrical feeling

CHECKS WHILE RUNNING

After a sufficient period of time to reach normal operating conditions, verify that:

- There are no liquid leaks.
- There are no vibrations or anomalous noises.
- There are no oscillations of the flow rate.
- The ambient temperature does not exceed 40 °C.
- The temperature of the pump body does not exceed 90 °C.
- The motor's current absorption does not exceed that shown on the plate.

In the presence of even only one of these conditions, stop the pump and find the cause.

Temperature of the bearings: the temperature of the bearings, measured on the external casing of the motor, may exceed the room-temperature of 55°C

WARNING

In the event that the surface of the pump is hotter than 50 °C, we recommend protecting it against accidental contact, such as using grates or shielding, in such a way that however does not affect correct ventilation.

WARNING

If the pump / electropump remains inactive at low temperatures or, at any rate, for a period exceeding three months, it is a good idea to empty the pump through the specific cap.

STORAGE

Pump installed, not in operation but ready to be started up: operate the pump for at least 10 minutes once a month.

Pump removed from the system and put into storage: clean the pump and protect its surfaces from corrosion by applying appropriate products.

7. MAINTENANCE

The MK series pumps and electric pumps can be considered free from routine maintenance. In case extraordinary maintenance is required, get in touch with the SAER Technical Assistance. Do not modify the product without the necessary preventive authorization.



In the event it is necessary to perform any type of maintenance, the following precautions must be observed:

- disconnect the pump motor from the electrical system;
- wait until the temperature of the liquid is such not to create a danger of burns;
- if the liquid handled by the pump is harmful for one's health, it is indispensable to observe the following warnings:
- the operator must wear suitable individual protection devices (mask, goggles, gloves, etc.);
- the liquid must be carefully collected and disposed of with respect for current law;
- the pump must be washed inside and out, disposing of the residues as said above.

Lubricating the bearings: the bearings are of the permanently lubricated type (with grease) and, therefore, need no maintenance.

Motor coupling (MK32-40-50-65-100): see the reference in picture 7b

Motor substitution (MK32-40-50-65-100): see the reference in picture 7a and 7b

Mechanical seal substitution (MK32-40-50-65-100): See picture 8

8. DECOMMISSIONING AND DISPOSAL

At the end of the operating life of the motor or any of its parts, it must be disposed of in observance of current regulations.

This also applies to the liquid contents, with particular regard if classified toxic or harmful, and for the packaging.

Refer to the informations about the disposal in accordance with the WEEE Directive 2012/19 / EU given in this manual.

9. TROUBLESHOOTING

PROBLEMS	
CAUSES	REMEDIES
The motor doesn't start and there is no noise or vibration	
No voltage in the motor cable.	Check the device and/or electric line.
The fuses are burnt out.	Replace the fuses with others of the same value.
Motor cable interrupted.	Repair or replace the cable.
Motor broken.	Replace the motor.
The motor doesn't start and there is noise and/or vibration	
The motor was incorrectly connected.	Correct the incorrect connection (see "Electrical connection").
The condenser is broken (for single-phase motor).	Replace the condenser.
The rotating part is hindered.	Disassemble and remove the cause.
The electrical protection devices are triggered	
The power supply voltage does not match that shown on the motor plate.	Change voltage or motor.
A cable is grounded or has a short-circuit.	Repair or replace the cable.
The winding is grounded.	Disassemble the motor and repeat the winding or replace the motor.
Cable terminals loose.	Tighten all the terminal clamps.
The rotating part is blocked.	Disassemble and remove the cause.
Excessive amount of sand in the water.	Reduce the flow rate using the delivery shutter.
Density and/or viscosity of liquid too high.	Contact the manufacturer.
Insufficient or no flow rate	
The pump was not correctly filled with liquid.	Fill the pump.
The intake pipe is narrow or has leaks.	Replace the pipe or gasket.
The foot valve is clogged.	Clean or replace the valve.
Impeller obstructed.	Disassemble and overhaul.
Head less than declared	
Incorrect rotation direction.	Change the rotation direction.
Leaks in the delivery pipe.	Replace the damaged pipe or gasket.
Inside parts worn.	Disassemble and overhaul.
Air or gas in the water.	Contact the manufacturer.
The pump operates irregularly and/or vibrates.	
Pump operating with head too low.	Adjust the shutter on the delivery pipe.
Mechanical parts worn.	Disassemble and overhaul.
System NPSH is insufficient.	Reduce the flow rate.
	Lower the installation level.

In the event of difficulty in identifying the cause and/or remedy, we recommend you contact our customer support department.

10. SPARE PARTS

Use only original spare parts. To order spare parts, refer to the catalogues or contact the SAER Technical Assistance specifying the kind of pump, the serial number and the year of manufacture (all these data are to be found in the identification plate).

This product is free from manufacturing defects.

1. GENERALIDAD

Antes de ejecutar cualquier operación, leer muy atentamente este manual. El fabricante declina toda responsabilidad por el uso inapropiado del producto, así como por los daños ocasionados como consecuencia de operaciones no contempladas en este manual o inadecuadas. Las instrucciones y prescripciones indicadas en este manual se refieren a la ejecución estándar. Por todas las otras ejecuciones y cualquier otra situación no indicada en el manual les rogamos contactar el servicio de asistencia técnica.

2. INFORMACIÓN SOBRE LA SEGURIDAD



El incumplimiento de las prescripciones comporta un riesgo de daño a personas y/o cosas.



El incumplimiento de las prescripciones comporta un riesgo de sacudidas eléctricas.

ADVERTENCIA

El incumplimiento de las prescripciones comporta un riesgo de daño de la bomba o a la instalación.



Los trabajos de transporte, instalación, conexión, puesta en función, utilización y mantenimiento o puesta fuera de servicio deberán ser llevados a cabo por personal experto y calificado. Por personal técnico calificado ver norma IEC 60364. Está prohibido modificar el producto. El usuario es responsable de los peligros o accidentes ocasionados a otras personas o sus propiedades. No utilizar la electrobomba para usos diversos de los especificados. Todo uso diverso deberá considerarse inapropiado y potencialmente peligroso para la incolumidad de los operadores.



Antes de realizar cualquier operación, desconectar los cables eléctricos de alimentación de la electrobomba. No toque la electrobomba cuando esté funcionando.

3. TRANSPORTE, DESPLAZAMIENTO Y ALMACENAMIENTO INTERMEDIO

Las bombas / electrobombas deben levantarse con un aparato de elevación adecuado. La eslinga deberá realizarse como se indica en las figs. 1. Regular la longitud de las cuerdas o las correas de manera que la carga se mantenga vertical.

ADVERTENCIA

Desplazar la bomba / electrobomba utilizando los medios adecuados de elevación; eventuales choques o caídas pueden dañarla sin que dichos daños se adviertan exteriormente o dañar personas o cosas.

4. ESPECIFICACIONES TÉCNICAS Y EMPLEO

DESCRIPCIÓN DEL PRODUCTO

Serie MK : electrobombas centrífugas multietapas de eje vertical, no autocebantes.

Serie PMK: bombas centrífugas multietapas de eje vertical, no autocebantes, para ser acopladas a motor asíncrono normalizado de forma IM V18 (hasta 4 Kw) y forma constructiva IM V1 (a partir de 5,5 Kw) según EN 60034-7.

Serie MKM: electrobombas centrífugas multietapas monobloque de eje vertical, no autocebantes.

Los datos de identificación y técnicos característicos de la electrobomba vienen en la placa que certifica la conformidad a las normas CE (fig. 2).

En los grupos electrobomba viene una placa en la parte hidráulica y otra placa en el motor; en las bombas vendidas sin motor viene solo la placa con datos hidráulicos.

En caso de una bomba sin motor eléctrico, averiguar que el motor sea apto para ser utilizado con la bomba comprada: el motor tiene que ser en la forma constructiva prevista y de potencia nominal igual o superior a la potencia máxima requerida por la bomba.

COMPONENTES / EJECUCIONES OPCIONALES

Serie	Componentes hidráulicos		Base	
	Standard	Opcional	Standard	Opcional
MKM32R – 32 – 40R - 40	Acero inox AISI 304 (1.4301)	/	Fundición gris (EN-GJL-250)	/
MK 32R – 32 – 40R - 40	Acero inox AISI 304 (1.4301)	Acero inox AISI 316 (1.4401)		Acero inox AISI 316 (1.4408)
MK 50	Fundición gris (EN-GJL-250) o Latón	Acero inox AISI 316 (1.4408)		
MK 65	Fundición gris (EN-GJL-250)	Acero inox AISI 316 (1.4408)		
MK 100	Latón	Acero inox AISI 316 (1.4408)		

En ejecución estándar la bomba viene con bocas embridadas en línea (bridas según EN 1092); bajo demanda, para bombas serie MK 32 y MK 40, está disponible la ejecución con bocas, mediante bridas ovaladas (PN máx. 15 bar.).

ESPECIFICACIONES TÉCNICAS

Temperaturas: ver mesa TAB.I

Max. presión de funcionamiento: ver mesa TAB.II

Motor (para electrobombas): Asíncrono monofásico o trifásico

Grado de protección: IP55 - Aislamiento: clase F Tensiones estándar:

• Frecuencia 50 Hz: 1~: 220-240V hasta 4 kW; 3~: 380-415V / 660-720V a partir de 5,5 kW.

• Frecuencia 60 Hz: 1~: 220 V hasta 4 kW; 3~: 220/380 V o 255-278/440-480 V hasta a kW 4; 380/660 V o 440-480/760-830V a partir de 5,5 kW.

Variación admisible de tensión: ± 5% Un

Cantidad máxima de arranques por hora: ver mesa TAB.III Nivel del ruido: ver mesa TAB.IV

Lubricación de los cojinetes: de grasa permanente

Sellos hidráulicos: Cierres mecánicos normalizados según EN12756.

Protección contra sobrecarga: la protección tiene que ser suministrada por el cliente (ver parrafo 5).

EMPLEO

Bombeo de líquidos limpios y sin cuerpos sólidos, en instalaciones civiles, industriales y agrícolas.



No utilice la electrobomba en atmósfera explosiva.

No utilizar la electrobomba con líquidos de densidad mayor que la del agua (mezclas) o con características químicas diferentes a la misma (agua desmineralizada o tratada, líquidos alimenticios, líquidos peligrosos, etc.) sin previo contacto con el Servicio Asistencia Técnica.

No utilice la electrobomba en áreas por la natación (piscinas, cuenca, etc...).

ADVERTENCIA

No hacer funcionar la bomba sin líquido.

Siempre utilizar la bomba para caudal y altura comprendido entre los valores del diagrama de funcionamiento.

5. INSTALACIÓN



Antes de cualquier trabajo, quite la corriente y asegúrese que no pueda ser reactivada.

VERIFICACIONES PRELIMINARES

ADVERTENCIA

Verificar que los datos indicados en la placa, y más concretamente la potencia, la frecuencia, la tensión y la corriente absorbida, sean compatibles con las características de la línea eléctrica o del generador de corriente a disposición. En particular, la tensión de red podrá tener una diferencia de $\pm 5\%$ respecto al valor de la tensión nominal indicado en la placa.

Verificar que el grado de protección y la clase de aislamiento indicados en la placa sean compatibles con las condiciones ambientales.

Verificar que las características químicas / físicas del líquido a desplazar coincidan con las especificadas en el pedido.

Verificar que la bomba no tiene que ser posicionada a la intemperie.

Verificar las condiciones ambientales: las bombas SAER pueden ser instaladas en locales cerrados o, en cualquier caso, protegidos, con una temperatura ambiente máxima de $+40^{\circ}\text{C}$, en atmósfera no explosiva.

En caso de utilización bajo condiciones ambientales con temperatura mayor de $+40^{\circ}\text{C}$ o altitud superior a 1000 m. Sobre el nivel del mar, contactar con el Servicio Asistencia Técnica.



La conexión a la red eléctrica tiene que ser ejecutada respetando las normas locales y nacionales oficiales de la instalación eléctrica del País en el cual se instala la bomba.

La conexión a la red del agua tiene que ser efectuada respetando las normas locales y nacionales de la instalación del agua del País donde viene instalada la bomba.

ADVERTENCIA

Verificar que el caudal y la altura de elevación de la bomba correspondan a las características requeridas. Cerciorarse, antes de conectar las tuberías a las bocas correspondientes, que el componente giratorio de la bomba gire libremente y no sea frenado.

En caso de problema contactar a nuestro Servicio de Asistencia al Cliente.

ADVERTENCIA

Bombas de la serie PMK: el motor debe tener una potencia de salida superior a la que absorbe la bomba.

FIJACIÓN DE LA BOMBA / ELECTROBOMBA AL SUELO

Las electrobombas pueden montarse en posición horizontal o vertical pero siempre con el motor situado en la parte superior. Las características de funcionamiento indicadas tanto en el catálogo como en la placa, se refieren a un uso continuo y en agua limpia, (peso específico = 1000 kg/m^3) con una altura manométrica máxima de aspiración de aproximadamente 1,5 m. Para alturas manométricas superiores y hasta un máximo de aproximadamente 6-7 m., las características se reducen en los diferentes valores de caudal.

ADVERTENCIA

La bomba / electrobomba deberá instalarse lo más cerca posible del punto de aspiración del líquido.

ADVERTENCIA

Cerciorarse de que la superficie de apoyo de la bomba esté bien consolidada, sea regular (de manera que todos los pies queden apoyados) y que la capacidad de dicha superficie sea adecuada al peso indicado en la placa.

Verificar que el espacio circundante sea suficiente para garantizar la ventilación y la posibilidad de movimiento para llevar a cabo las eventuales operaciones de mantenimiento.

Verificar que el punto y la superficie de sujeción tienen que impedir la eventual transmisión de vibraciones a las estructuras en los alrededores.

Compruebe que los cimientos de hormigón tengan la resistencia adecuada y que cumplan con las normas pertinentes.

La sujeción de las bombas tiene que ser efectuada por medio de los pies de la base, y las bombas necesitan apoyos adecuados en caso de funcionamiento en horizontal.

CONEXIÓN DE LAS TUBERÍAS

ADVERTENCIA

El valor NPSH disponible en la instalación de elevación tiene que ser siempre mayor del valor NPSH de la bomba (TAB.VI), para evitar el funcionamiento en cavitación, en instalaciones arriba y bajo el conducto de agua.

Para líquidos calientes es necesario calcular nuevamente el NPSH, al fin de garantizar siempre la presión necesaria en la aspiración.

ADVERTENCIA

La presión máxima de funcionamiento de la bomba (TAB II.) no tiene que superar la presión nominal PN de la bomba.

ADVERTENCIA

Se necesitan tuberías aptas a la presión máxima de funcionamiento de la bomba (TAB.II).

ADVERTENCIA

Las tuberías de aspiración e descarga no deberán transmitir a las bombas / electrobombas esfuerzos debidos al propio peso y/o a las dilataciones térmicas, lo que daría lugar a posibles pérdidas de líquido o roturas de la bomba. Por lo tanto, las tuberías deberán ser sostenidas por anclajes y, si es necesario, deberán insertarse juntas de dilatación en las posiciones convenientes. Las bombas no tienen que transmitir vibraciones a las tuberías, por lo tanto insertar acoplamientos antivibratorios en aspiración y descarga.

ADVERTENCIA

Insertar una válvula de retención en la descarga.
Insertar una válvula de cierre en aspiración y descarga.

La tubería de aspiración deberá ser perfectamente estanca al aire y no estar posicionada horizontalmente, sino subir siempre hacia la bomba (fig. 3). En caso, sin embargo, de funcionamiento bajo presión hidrostática del agua, la tubería de toma deberá ser siempre descendente hacia la bomba (fig. 4). Por lo tanto, los eventuales conos de unión 1 deberán ser excéntricos y estar orientados como en la figura, para evitar que se formen burbujas durante el cebado o el funcionamiento.

Conviene proteger la bomba aplicando un filtro en la tubería de aspiración; sobre todo en el primer periodo de utilización las tuberías sueltan desechos capaces de dañar las juntas de la bomba. El filtro debe tener una malla inferior a 2 mm y un área libre de paso de por lo menos 3 veces el área de la sección de la tubería, con el fin de evitar excesivas pérdidas de carga.

Para regular el caudal es aconsejable instalar una compuerta en la tubería de descarga.

El diámetro de la tubería deberá hacer que la velocidad del líquido no supere 1,5 – 2 m/s en la aspiración y 3 – 3,5 m/s en la descarga. En cualquier caso, el diámetro de las tuberías no deberá ser inferior al diámetro de las bocas de la bomba. La tubería de aspiración ha de ser completamente estanca y por los datos del catálogo debe tener los siguientes diámetros mínimos (tuberías de diámetro inferior reducen los valores de caudal):

DN (aspiración bomba) - mm	DN (tubo de aspiración) - mm	DN (aspiración bomba) - mm	DN (tubo de aspiración) - mm
32	50	65	100
40	65	80	125
50	80	100	150

CONEXIÓN ELÉCTRICA



Antes de cualquier trabajo, quite la corriente y asegúrese que no pueda ser reactivada.

Las electrobombas no disponen de cuadro eléctrico. Éste deberá ser realizado e instalado por el usuario. El cable de conexión a la red de alimentación debe tener el calibre adecuado.



La conexión a la red eléctrica tiene que ser ejecutada respetando las normas locales y nacionales de la instalación eléctrica del País en el cual se instala la bomba.

Para las bombas trifásicas y para bombas sin el dispositivo de protección integrado: utilizar un dispositivo de protección térmica regulado sobre una corriente máxima absorbida no superior al 5% de la corriente de placa y con un tiempo de intervención inferior a los 30 segundos. Tras haber verificado los datos indicados en la placa, efectuar la conexión eléctrica en los bornes del motor siguiendo los esquemas de la fig.6a-6b, en función de la tensión y del número de fases de la línea de alimentación.



Conectar el cable de tierra en su posición.
Instalar un interruptor diferencial de alta sensibilidad (max 0,03 A).

Para facilitar las conexiones, la colocación de la caja de bornes puede ser modificada en uno de los 4 lados: destornillar los tornillos de sujeción motor-bomba, girar el motor de 90° hasta la posición requerida sin sacar el manguito y atornillar bien los tornillos nuevamente.

6. PUESTA EN FUNCIÓN, FUNCIONAMIENTO Y PARADA

CEBADO

Cebado en aspiración negativa (nivel del líquido en aspiración inferior a la bomba):

- Cerrar la válvula de abre-cierre en la descarga.
- Abrir la válvula de abre-cierre en la aspiración.
- Destornillar el tapón, llenar la bomba a través de uno de los tapones de cebado con un embudo.
- Durante esta operación, el tapón del respiradero de la parte opuesta tiene que estar abierto. Asegurarse que no quede aire en la bomba.
- Una vez ultimado el llenado, cerrar completamente el tapón y las agujas del respiradero.
- Poner en marcha como se indica en el párrafo "Puesta en marcha"

Cebado con carga positiva (nivel del líquido en aspiración superior a la bomba):

- Cerrar la válvula de abre-cierre en la descarga
- Abrir las agujas de los dos tapones de cebado
- Abrir la válvula de abre-cierre en aspiración
- Esperar que toda el agua salga de los dos tapones de cebado
- Una vez salida el agua sin aire, cerrar las dos agujas de los tapones de ventilación
- Poner en marcha como se indica en el párrafo "Puesta en marcha"

ADVERTENCIA

Repetir la operación de cebado en caso de largos periodos sin funcionamiento o cuando sea necesario.

PUESTA EN FUNCIÓN

Después de haber efectuado la conexión eléctrica y el cebado, la válvula de abre-cierre en la descarga tiene que quedarse cerrada.

- Suministrar corriente esperando a que la bomba alcance la velocidad de régimen.
- Abrir lentamente la válvula de la tubería de descarga hasta alcanzar el caudal deseado.
- En caso de que se observen pequeñas pérdidas, conviene esperar a que sean alcanzadas la velocidad y la temperatura de régimen para ver si se paran.

ADVERTENCIA

En caso de alimentación trifásica comprobar que el sentido de rotación de la electrobomba sea el mismo del que viene indicado en la flecha del cuerpo de bomba. Dar y quitar tensión rápidamente y controlar el sentido de rotación del ventilador de enfriamiento del motor a través de los agujeros de la tapa del ventilador. En caso de rotación de la bomba en sentido contrario, invertir dos fases en la placa de bornes.

ADVERTENCIA

Para evitar serios daños a los componentes, les rogamos:
- no poner en marcha la bomba sin líquido;
- no poner en marcha la bomba por mucho tiempo con la válvula de descarga cerrada (max. 30");
- no poner en marcha la bomba en cavitación.

ADVERTENCIA

Si la bomba tiene que funcionar con descarga cerrada por más de 30", predisponer un circuito de by-pass para evitar el recalentamiento del agua.

PARADA DE LA BOMBA / ELECTROBOMBA

- Si no se halla presente la válvula de retención, cerrar la compuerta de la tubería impelente.
- Si no se halla presente la válvula de pie, cerrar la compuerta de la tubería de aspiración.
- Desconectar la alimentación eléctrica al motor de la bomba.

VERIFICACIONES A RÉGIMEN

Tras un periodo de tiempo suficiente para que sean alcanzadas las condiciones de régimen, verificar que:

- No haya pérdidas de líquido.
- No haya vibraciones ni ruidos anómalos.
- No haya oscilaciones de caudal.
- La temperatura ambiente no supere los 40°C.
- La temperatura del cuerpo de la bomba no supere los 90°C.
- La absorción de corriente del motor no supere la indicada en la placa.

En caso de presencia de incluso una sola de dichas condiciones, parar la bomba y buscar la causa de la misma.

Temperatura de cojinetes: la temperatura de los cojinetes, medida en la carcasa exterior del motor, puede exceder la temperatura ambiente de 55°C.

ADVERTENCIA

En caso de que la superficie de la bomba supere los 50°C, se aconseja protegerla de contactos accidentales, por ejemplo con rejillas o pantallas que no obstaculicen su correcta ventilación.

ADVERTENCIA

En caso de que la bomba permanezca inactiva en ambientes a baja temperatura o, en cualquier caso, durante un periodo superior a los tres meses, será conveniente vaciar la bomba por medio de la tapa designada.

CONSERVACIÓN

Bomba instalada, inactiva pero lista para funcionar: ponga en marcha la bomba al menos durante 10 minutos una vez al mes.

Bomba desconectada de la instalación y almacenada: lave la bomba y proteja las superficies contra los peligros de corrosión aplicando los productos adecuados.

7. MANTENIMIENTO

Las bombas eléctricas SAER MK son máquinas que no necesitan mantenimiento de tipo ordinario. Para trabajos de mantenimiento extraordinario, contacte al servicio de asistencia técnica SAER. No modifique el producto sin autorización previa.



En caso de ser necesaria la ejecución de cualquier operación de mantenimiento, deberán adoptarse las siguientes precauciones:

- desconectar el motor de la bomba de la instalación eléctrica;
- esperar a que la temperatura del líquido no ocasione peligro de quemaduras;
- si el líquido tratado por la bomba es nocivo para la salud, será indispensable cumplir las siguientes advertencias:
- el operador deberá llevar las oportunas protecciones individuales (máscara, gafas, guantes, etc.);
- recoger el líquido con cuidado y eliminarlo de acuerdo con lo previsto por las normativas vigentes;
- lavar la bomba por dentro y por fuera eliminando los residuos como se explica arriba.

Lubricación de los cojinetes: los cojinetes son del tipo prelubricado de por vida (mediante grasa), por lo que no necesitan mantenimiento.

Acoplamiento del motor (MK32-40-50-65-100): ver fig. 7b

Sustitución del motor (MK32-40-50-65-100): ver fig. 7a y 7b

Sustitución del sello mecánico (MK32-40-50-65-100): ver fig. 8

8. PUESTA FUERA DE SERVICIO Y ELIMINACIÓN

Al término de la vida operativa del motor o de alguna de sus partes, el desmantelamiento debe de realizarse en respeto de la normativa vigente. Esto vale también para el líquido contenido, con particular reguardo se es clasificado como tóxico o nocivo, y para el embalaje.

Consulte la cubierta posterior para obtener información sobre eliminación de acuerdo con la Directiva WEEE 2012/19/EU.

9. AVERÍAS, CAUSAS Y SOLUCIONES

PROBLEMAS	
CAUSAS	SOLUCIONES
El motor no se pone en marcha ni se advierte ningún ruido o vibración	
No llega tensión al cable del motor.	Controlar el equipo y/o la línea eléctrica.
Los fusibles están quemados.	Sustituir los fusibles por otros del mismo valor.
Cable del motor interrumpido.	Reparar o sustituir el cable.
Motor averiado.	Sustituir el motor.
El motor no se pone en marcha y se advierten ruidos y vibraciones	
El motor ha sido conectado de manera errónea.	Corregir cualquier conexión errónea (ver "Conexión eléctrica").
El condensador está averiado (para motor monofásico).	Sustituir el condensador.
El componente giratorio está frenado.	Desmontar y eliminar la causa.
Se disparan los dispositivos de protección eléctrica	
La tensión de alimentación no es igual a la de la placa del motor.	Cambiar la tensión o el motor.
Un cable está a masa o en cortocircuito.	Reparar o sustituir el cable.
El bobinado está a masa.	Desmontar el motor y volver a efectuar el bobinado o sustituir el motor.
Bornes de los cables aflojados.	Apretar todos los bornes.
El componente giratorio está bloqueado.	Desmontar y eliminar la causa.
Cantidad excesiva de arena en el agua.	Reducir el caudal utilizando la compuerta de la tubería de descarga.
Densidad y/o viscosidad del líquido demasiado elevada.	Adecuar el caudal de la bomba al del pozo.
Caudal insuficiente o nulo	
La bomba no ha sido llenada de líquido correctamente.	Llenar la bomba.
El tubo de aspiración es estrecho o tiene pérdidas.	Sustituir el tubo o la guarnición.
La válvula de pie está obstruida.	Limpiar o sustituir la válvula.
Rodete atascado.	Desmontar y revisar.
Altura de elevación inferior a la declarada	
Sentido erróneo de la rotación.	Cambiar el sentido de rotación.
Pérdidas en la tubería de descarga.	Sustituir el tubo o la guarnición dañados.
Componentes internos desgastados.	Desmontar y revisar.
Aire o gas en el agua.	Consultar al fabricante.
La bomba tiene un funcionamiento irregular y/o vibra	
La bomba funciona con altura de elevación demasiado baja.	Regular la compuerta de la tubería de descarga.
Componentes mecánicos desgastados.	Desmontar y revisar.
La altura de elevación NPSH de la instalación es insuficiente.	Reducir el caudal.
	Bajar la cota de instalación.

Para eventuales problemas de disfunción, consultar la siguiente tabla. En caso de que resulte difícil hallar la causa y/o solución, se aconseja dirigirse a nuestro Servicio de Postventa.

10. REPUESTOS

Utilice solamente repuestos originales. Para los repuestos consulte los catálogos o contacte al servicio de asistencia técnica de SAER, especificando el tipo de bomba, el n° de matrícula y el año de fabricación indicados en la placa de características. Este producto es libre de defecto de construcción.

1. GENERALITÉ

Avant de commencer l'installation, lire attentivement ce manuel. Le Constructeur décline toute responsabilité en cas de non respect des instructions indiquées ou de usage impropre du produit. Les instructions et les prescriptions rapportées dans le manuel présent concernent l'exécution standard. Pour toutes les autres versions et pour toute autre situation qui n'est pas prévue dans le manuel, svp contactez le service d'assistance technique.

2. MISES EN GARDE CONTRE LES ACCIDENTS DU TRAVAIL



Ne pas respecter les prescriptions peut entraîner des dommages pour les personnes et/ou pour les équipements.



Ne pas respecter les prescriptions entraîne un risque de décharges électriques.

AVERTISSEMENT

Ne pas respecter les prescriptions entraîne le risque d'endommager la pompe ou l'installation.



Chaque intervention de transport, installation, connexion, mise en marche, contrôle et éventuel entretien ou mise hors service doit être exécutée par un personnel expert et qualifié et conformément aux réglementations générales et locales en vigueur. Pour personnel technique export est valable la définition de la règle IEC 60364.

Il est interdit d'apporter des modifications au produit.

L'utilisateur est responsable des dangers ou des accidents aux tiers ou à leurs biens.

Utiliser la pompe / électropompe uniquement dans les buts indiqués dans ce manuel. Toute autre utilisation peut provoquer des accidents.

Avant d'effectuer n'importe quelle opération, débrancher les câbles électriques d'alimentation. Ne pas toucher l'électropompe durant son fonctionnement.



3. TRANSPORT, MANUTENTION ET STOCKAGE INTERMÉDIAIRE

Les pompes / électropompes doivent être soulevées en utilisant un dispositif de soulèvement approprié. L'élingage doit être fait comme le montre les fig. 1. Régler la longueur des cordes ou des courroies de manière à ce que la charge reste vertical.

AVERTISSEMENT

Déplacer la pompe / électropompe à l'aide des moyens de levage appropriés. Tout choc ou toute chute peuvent l'endommager même si les dégâts ne sont pas toujours visibles à l'extérieur, ou causer dommages à les personnes ou choses.

4. SPÉCIFICATIONS TECHNIQUES ET UTILISATION

DESCRIPTION DU PRODUIT

Série MK: Electropompes multicellulaires à axe vertical, pas auto-amorçantes.

Série PMK: Pompes multicellulaires à axe vertical, pas auto-amorçantes qui peuvent être accouplés avec un moteurs asynchrone normalisé de forme IM V18 (jusqu'à 4KW) et constructive IM V1 (à partir de 5,5KW) selon EN 60034-7.

Série MKM: Electropompes monobloc multicellulaires à axe vertical, pas auto-amorçantes.

Les donnés de identification et techniques de la pompe sont écrits sur la targue qui atteste la conformité à les normative CE (fig.2).

Dans les groupes de pompe électrique il y a une targue pour la partie hydraulique et une pour le moteur, dans les pompes vendue sans moteur il y a seulement la targue avec les donnés hydrauliques.

Dans le cas de pompe sans moteur électrique, vérifier que le moteur soit adapte pour être utilisé avec la pompe acheté: le moteur doit être de la forme constructive prévue et de puissance nominal pareille ou supérieure a celle maxime demandé par la pompe.

PARTIES/EXÉCUTIONS EN OPTION

Serie	Hydraulic composants		Base	
	Standard	Sur demande	Standard	Sur demande
MKM32R – 32 – 40R - 40	Acier inox AISI 304 (1.4301)	/	Fonte (EN-GJL-250)	/
MK 32R – 32 – 40R - 40	Acier inox AISI 304 (1.4301)	Acier inox AISI 316 (1.4401)		Acier inox AISI 316 (1.4408)
MK 50	Fonte (EN-GJL-250) ou Laiton	Acier inox AISI 316 (1.4408)		
MK 65	Fonte (EN-GJL-250)	Acier inox AISI 316 (1.4408)		
MK 100	Laiton	Acier inox AISI 316 (1.4408)		

Dans la version standard la pompe est équipé de sorties bridées disposées en ligne (bride selon EN 1092), sur demande, pour pompes série MK32 et MK40 sont disponibles version avec sorties bridées ovales (PN max 15 bar).

CARACTERISTIQUES DE CONSTRUCTION - EXÉCUTION STANDARD

Températures: voir Tableau TAB.I

Pression max. d'emploi: voir Tableau TAB.II

Moteur (pour électropompes): Asynchrone monophasé ou triphasé

Degré de protection: IP55 - Classe d'isolation: F Voltages de série:

- Fréquence 50 Hz: 1~: 220-240V jusqu'à 4 kW; 3~: 380-415V / 660-720V à partir de 5,5 kW.

- Fréquence 60 Hz: 1~: 220 V jusqu'à 4 kW; 3~: 220/380 V ou 255-278/440-480 jusqu'à 4 kW; 380/660 V ou 440-480/760-830V à partir de 5,5 kW.

Variation de la tension d'alimentation: $\pm 5\%$ Un

Max mises en route à l'heure: voir Tableau TAB.III Bruit: voir Tableau TAB. IV

Graissage roulements: lubrification permanente, à graisse. Garniture mécaniques: normalisées selon EN12756.

Protection contre la surcharge: la protection doit être donnée par le client (voir paragraphe 5).

UTILISATION

Applications civiles ou industrielles pour l'élévation d'eau claire.



Ne pas utiliser l'électropompe dans une atmosphère explosive.

Ne pas utiliser la pompe avec liquides avec densité supérieure a celle de l'eau (mélanges) ou avec caractéristiques chimiques différentes de celle de l'eau (eau déminéralisé ou traitée, liquides alimentaires, liquides dangereux, etc.) sans avoir avant contacté l'assistance technique.

Les pompes ne doivent pas être utilisées pour les piscines.

AVERTISSEMENT

Ne pas utiliser la pompe sans liquide.

Le débit et la hauteur d'élévation de la pompe devront être toujours compris parmi les valeurs indiquées sur la plaquette.

5. INSTALLATION



Avant d'effectuer n'importe quelle opération, couper le courant et empêcher sa remise.

VÉRIFICATIONS PRÉLIMINAIRES

AVERTISSEMENT

Vérifier si les données indiquées sur la plaquette, et tout particulièrement la puissance, la fréquence, la tension, le courant absorbé, sont compatibles avec les caractéristiques de la ligne électrique ou du générateur de courant disponibles. En particulier, la tension de réseau peut avoir un écart de $\pm 5\%$ de la valeur de la tension nominale de la plaquette.

Vérifier si le degré de protection et d'isolation indiqués sur la plaquette sont compatibles avec les conditions ambiantes. Vérifier si les caractéristiques chimico/physique du liquide à déplacer correspondent à celles qui sont spécifiées sur la commande.

Vérifier que la pompe ne soit pas exposée aux intempéries.

Vérifier les conditions ambiantes : les pompes SAER peuvent être installées dans des locaux fermés ou de toute façon protégés, où règne une température ambiante max. de $+40^\circ\text{C}$, en atmosphère non explosive.

En cas de utilisation en conditions environnementales avec température supérieure à $+40^\circ\text{C}$ ou altitude supérieure à 1.000m sur le niveau de la mer merci de contacter l'assistance.



La connexion avec le réseau électrique doit être réalisée en respectant les normes locales de l'installation électrique du lieu où la pompe est installée.

La connexion avec le réseau hydrique doit être effectuée en respectant les normes locales de l'installation hydrique du lieu quand le quel la pompe est installée.

AVERTISSEMENT

Vérifier si le débit et la hauteur d'élevation de la pompe correspondent aux caractéristiques requises.

S'assurer, avant de connecter les conduits aux orifices correspondants, que la partie rotative de la pompe tourne librement et n'est pas freinée.

AVERTISSEMENT

Pompes série PMK: le moteur doit avoir une puissance de sortie utile supérieure à la puissance absorbée par la pompe.

FIXATION DE LA POMPE/ÉLECTROPOMPE AU SOL

Les électropompes peuvent être utilisées sur axe horizontal ou vertical toujours avec le moteur pointé vers le haut. Les caractéristiques de fonctionnement du catalogue et de la plaque sont entendues pour fonctionnement continu et avec eau propre, (poids spécifique = 1000 kg/m^3) avec hauteur manométrique d'aspiration de approximativement 1,5 m. Pour hauteurs manométriques supérieures et jusqu'à un maximum de 6-7 m., les caractéristiques se réduisent dans les valeurs du débit.

AVERTISSEMENT

La pompe/électropompe doit être installée le plus près possible du point d'aspiration du liquide.

AVERTISSEMENT

S'assurer que le plan d'appui de la pompe est bien consolidé, régler (de manière que tous les pieds appuient) et que la capacité de charge de ce plan est adaptée au poids indiqué sur la plaquette.

Vérifier si l'espace alentour suffit à garantir la ventilation et la liberté de mouvement des opérateurs pour les éventuelles interventions de maintenance.

Vérifier que le point et la surface de fixation empêchent la transmission éventuelle de vibration aux structures environnantes.

Contrôler si les fondations en béton sont d'une résistance adaptée et si elles sont conformes aux normes du secteur d'utilisation. Les pompes doivent être fixe avec les pieds de la base et équipé de soutiens adaptés si elles sont positionnées horizontalement.

RACCORDEMENT DE LA TUYAUTERIE

AVERTISSEMENT

La valeur de l'NPSH disponible dans l'installation de relevage doit être toujours majeure de la valeur de l'NPSH de la pompe (TAB.VI) pour éviter le fonctionnement en cavitation, sois pour les installations sur la profondeur de la grille d'aspiration que sous.

AVERTISSEMENT

La pression maxime d'exercice de la pompe (TAB II) ne doit pas être majeure de la pression nominale PN de la pompe.

AVERTISSEMENT

Le système de canalisation doive être adaptés à la pression maxime d'exercice de la pompe (TAB II).

AVERTISSEMENT

Les tuyaux d'aspiration et de refoulement ne doivent pas transmettre aux pompes/électropompes des efforts dus au poids propre et/ou aux dilatations thermiques, car il pourrait y avoir une fuite de liquide ou des ruptures de la pompe. C'est pourquoi les tuyaux doivent être soutenus par des ancrages et, si nécessaire, des joints de dilatation doivent être introduits aux endroits opportuns.

Les pompes ne doivent pas transmettre vibrations au système de canalisation, il faut ajouter pourtant des joints anti-vibration en aspiration et en refoulement.

AVERTISSEMENT

Installer une valve de non-retour en refoulement.

Installer une valve d'interception en aspiration et en refoulement.

Le tuyau d'aspiration doit être parfaitement étanche à l'air et ne doit pas être en position horizontale, mais monter toujours vers la pompe (fig. 3). Par contre, en cas de fonctionnement avec charge d'eau, le tuyau de prise doit toujours être descendant vers la pompe (fig. 4). C'est pourquoi les éventuels cônes de raccord 1 doivent être excentriques et orientés comme le montre la figure, pour éviter la formation de bulles pendant l'amorçage ou le fonctionnement.

Il convient de protéger la pompe en introduisant un filtre sur le tuyau d'aspiration; spécialement durant la première période d'utilisation, les tuyaux libèrent des scories qui peuvent endommager les joints de la pompe. Le filtre doit avoir une maille inférieure à 2 mm et une zone libre de passage d'au moins trois fois la zone de la section du tuyau, afin d'éviter des pertes excessives de la charge.

Pour régler le débit, il est conseillé d'installer un robinet-vanne sur le tube de refoulement.

Le diamètre du tuyau doit être tel que la vitesse du liquide ne dépasse pas 1,5 - 2 m/s à l'aspiration, et 3 - 3,5 m/s au refoulement. De toute façon, le diamètre des tuyaux ne doit pas être inférieur au diamètre des orifices de la pompe.

La tuyauterie aspirante doit être absolument étanchée et pour les données du catalogue elle doit avoir les diamètres minimum suivants (tuyauteries de diamètre inférieur réduisent les valeurs du débit):

DN (Aspiration pompe) - mm	DN (Tuyau aspiration) - mm
32	50
40	65
50	80

DN (Aspiration pompe) - mm	DN (Tuyau aspiration) - mm
65	100
80	125
100	150

BRANCHEMENT ÉLECTRIQUE



Avant d'effectuer n'importe quelle opération, couper le courant et empêcher sa remise.

Les électropompes ne sont pas dotées de tableau électrique. Il doit être réalisé et installé par l'utilisateur. Le câble d'alimentation devrait avoir la section suffisante.



La connexion au réseau électrique doit être réalisée en respectant les normes locales de l'installation électrique du lieu où la pompe est installée.

Pour pompes triphasées et pour pompes sans dispositif de protection intégré: utiliser un dispositif de protection thermique calibré sur un courant maximum absorbé pas supérieure au 5% de la courante de plaque et avec un temps d'intervention inférieur au 30 seconds.

Après avoir vérifié les données indiquées sur la plaquette, procéder au branchement électrique sur les bornes du moteur conformément aux schémas de la fig.6a-6b, en fonction de la tension et du nombre de phases de la ligne d'alimentation.



Connecter le câble de mise à la terre dans sa position.
Monter un interrupteur différentiel d'haute sensibilité (max 0,03 A).

Dans le cas d'alimentation triphasée, vérifier si le sens de rotation de l'électropompe correspond à celui qui est indiqué par la flèche présente sur le corps de la pompe. Mettre et ôter rapidement la tension, et observer le sens de rotation du ventilateur de refroidissement du moteur par les trous du carter du ventilateur. Si la pompe tourne en sens inverse, inverser deux phases sur la boîte à bornes.

Afin d'améliorer les enclenchements, la position de la plaque à bornes peut être modifiée sur un des 4 cotés: dévisser les vis qui fixent le moteur à la pompe, tourner de 90° jusqu'à la position désirée sans défilet l'accouplement et bien visser les vis.

6. MISE EN MARCHÉ, FONCTIONNEMENT ET ARRÊT

AMORÇAGE

Amorçage sur la profondeur de la grille (niveau du liquide en aspiration plus bas de la pompe)

Fermer la valve d'interception sur le renfoulement

- i. Ouvrir la valve d'interception sur l'aspiration
- ii. Dévisser le bouchon, remplir la pompe à travers une des bouchons d'expulsion en utilisant entonnoir
- iii. Pendant le remplissage, maintenir ouvert le pointeau d'expulsion sur le côté opposé. S'assurer que tout l'air soit sorti de la pompe
- iv. À remplissage terminé fermer le bouchon et les pointeaux d'expulsion
- v. Exécuter le démarrage comment indiqué dans le paragraphe "mise en fonction"

Amorçage sous la profondeur de la grille (niveau du liquide en aspiration plus haut de la pompe)

- i. Fermer la valve d'interception sur le renfoulement
- ii. Ouvrir les pointeaux des deux bouchons d'expulsion
- iii. Ouvrir la valve d'interception sur l'aspiration
- iv. Attendre que l'eau sorte des deux bouchons d'expulsion
- v. Une fois que l'eau sort sans la présence de l'air, fermer les pointeaux sur les bouchons d'expulsion
- vi. Exécuter le démarrage comment indiqué dans le paragraphe "mise en fonction"

AVERTISSEMENT

L'opération d'amorçage doit être répétée dans le cas de longues périodes de inactivité et chaque fois qu'il soit nécessaire.

MISE EN MARCHÉ

Après avoir exécuté le connexion électrique et amorçage, tenant fermée la valve d'interception sur le refoulement:

- Mettre sous courant en attendant que la pompe atteigne la vitesse de régime.
- Ouvrir lentement la vanne sur le refoulement jusqu'à ce que le débit voulu soit atteint.
- En cas de petites fuites, attendre que la vitesse et la température de régime soient atteintes pour voir si elles s'arrêtent.

AVERTISSEMENT

Dans le cas de alimentation 3phasée vérifier que le sens de rotation de la pompe corresponde à ce indiqué par la flèche sur le corps de la pompe. Donner et enlever tension viteement et observer le sens de rotation de la hélice de ventilation de refroidissement du moteur à travers les trous du carter couvre hélice de ventilation. Dans le cas où la pompe tourne en sens inverse, invertir deux phases sur la plaque à bornes.

AVERTISSEMENT

Afin d'éviter graves dommages aux composants nous conseillons de :

- ne pas faire tourner la pompe sans liquide
- ne pas faire tourner la pompe pour un long période avec la valve de refoulement fermée (max 30)
- ne pas faire tourner la pompe en cavitation.

AVERTISSEMENT

Si la pompe doit fonctionner à refoulement fermé pour plus de 30", prévoir un circuit de by-pass pour éviter le surchauffe de l'eau.

ARRÊT DE LA POMPE/ELETTROPOMPE

- S'il n'y a pas de vanne de retenue, fermer le robinet-vanne du tuyau de refoulement.
- S'il n'y a pas de clapet de pied, fermer le robinet-vanne en aspiration.
- Arrêter l'alimentation électrique de moteur

VÉRIFICATIONS À PLEIN RÉGIME

Après une période suffisante à atteindre les conditions de régime, vérifier l'absence de :

- fuites de liquide ;
- vibrations et de bruits étranges ;
- fluctuations du débit ;
- température ambiante au-dessus de 40 °C ;
- température du corps de la pompe au-dessus de 90 °C.
- absorption de courant du moteur au-dessus de celle qui est indiquée sur la plaquette.

En présence d'une seule de ces conditions, arrêter la pompe et rechercher les causes du problème.

Température des coussinets: la température des coussinets, mesurée sur la carcasse extérieure du moteur, peut dépasser la température ambiante de 55°C

AVERTISSEMENT

Si la surface de la pompe dépasse 50°C, il est recommandé de la protéger de contacts accidentels, par exemple au moyen de grilles ou d'écrans, sans en bloquer la ventilation correcte.

AVERTISSEMENT

Si l'électropompe reste inactive dans des endroits ayant une température basse ou de toute façon pour plus de trois mois, il est recommandable de vider la pompe en utilisant le bouchon spécifique.

CONSERVATION

Pompe installée, inactive mais prête à l'emploi: faire fonctionner la pompe au moins 10 minutes par mois.

Pompe désinstallée et stockée: laver la pompe et protéger les surfaces contre tout danger de corrosion en appliquant les produits prévus à cet effet.

7. ENTRETIEN

Les pompes / électropompes SAER MK sont des machines qui n'exigent pas d'opérations de maintenance ordinaire. S'il est nécessaire d'exécuter des opérations d'entretien extraordinaire, il faut contacter l'Assistance Technique de la SAER. Ne pas modifier le produit sans avoir préalablement obtenu la nécessaire autorisation.



S'il s'avère nécessaire d'effectuer une opération de maintenance quelle qu'elle soit, il faut observer les précautions suivantes:

- débrancher le moteur de la pompe de l'installation électrique ;
- attendre que la température du liquide soit à un degré qui ne représente pas un danger de brûlures ;
- si le liquide traité par la pompe est nocif pour la santé, il est indispensable d'observer les instructions suivantes :
- l'opérateur doit adopter les protections individuelles selon le cas (masque, lunettes, gants, etc.) ;
- le liquide doit être récupéré avec soin et éliminé conformément aux réglementations en vigueur ;
- la pompe doit être lavée à l'intérieur et à l'extérieur, en éliminant les résidus suivant les indications ci-dessus.

Graissage roulements: les roulements sont prélubrifiés à vie (avec de la graisse). C'est pourquoi ils n'exigent aucun type d'entretien.

Accouplement du moteur (MK32-40-50-65-100): voir fig. 7b

Substitution du moteur (MK32-40-50-65-100): voir fig. 7a et après 7b

Substitution de la garniture mécanique (MK32-40-50-60-100) : voir fig.8

8. MISE HORS SERVICE ET ÉLIMINATION

Au terme de la vie opérationnelle du moteur ou de certaines parties, l'élimination doit être effectuée dans le respect des normes en vigueur. Cela vaut même pour le liquide contenu, avec une précaution particulière s'il est classé toxique ou nocif, et pour l'emballage. Consulter les informations sur l'élimination conformément à la directive WEEE 2012/19/UE dans ce manuel.

9. PANNES, CAUSES ET SOLUTIONS

INCONVENIENTS	
CAUSES	SOLUTIONS
Le moteur ne démarre pas et on n'entend ni bruit ni vibration	
Le câble moteur ne reçoit pas de tension.	Contrôler les appareils et/ou la ligne électrique.
Les fusibles ont sauté.	Remplacer les fusibles par d'autres de la même valeur.
Le câble du moteur est interrompu.	Réparer ou changer le câble.
Moteur en panne.	Changer le moteur.
Le moteur ne démarre pas et on entend des bruits et/ou des vibrations	
Le moteur a été mal connecté.	Corriger tous les défauts de connexion (voir «branchement électrique»).
Le condensateur est en panne (pour moteur monophasé).	Changer le condensateur.
La partie rotative est freinée.	Démonter et éliminer la cause.
Les dispositifs de protection électrique déclenchent	
La tension d'alimentation n'est pas égale à celle qui est indiquée sur la plaquette du moteur.	Changer la tension ou le moteur.
Un câble est à la masse ou en court-circuit.	Réparer ou changer le câble.
L'enroulement est à la masse.	Démonter le moteur et refaire l'enroulement ou changer le moteur.
Des bornes des câbles sont desserrées.	Serrer toutes les bornes.
La partie rotative est bloquée.	Démonter et éliminer la cause.
Quantité excessive de sable dans l'eau.	Réduire le débit en utilisant le robinet-vanne de refoulement.
Densité et/ou viscosité du liquide trop élevée.	Faire appel au fabricant.
Débit insuffisant ou nul	
La pompe n'a pas été correctement remplie de liquide.	Remplir la pompe.
Le tube d'aspiration est étroit ou fuit.	Changer le tube ou la garniture.
Le clapet de pied est bouché.	Nettoyer ou changer le clapet.
Roue engorgée.	Démonter et réviser.
Hauteur d'élévation inférieure à celle déclarée	
Erreur dans le sens de rotation.	Changer le sens de rotation.
Fuites dans le tuyau de refoulement.	Changer le tuyau ou la garniture abîmés.
Parties internes usées.	Démonter et réviser.
Air ou gaz dans l'eau.	Faire appel au fabricant.
La pompe a un fonctionnement irrégulier et/ou vibre	
La pompe fonctionne à une hauteur d'élévation trop basse.	Régler le robinet-vanne sur le tuyau de refoulement.
Parties mécaniques usées.	Démonter et réviser.
La hauteur d'élévation requise de l'installation est insuffisante.	Réduire le débit. Abaisser la hauteur d'installation.

Si le problème touche des situations qui ne figurent pas sur ce tableau, contacter notre service après-vente.

10. PIÈCES DE RECHANGE

Utiliser seulement pièces de rechange originales. Pour commander les pièces de rechange, se référer aux catalogues ou contacter l'Assistance Technique de la SAER en spécifiant le type de pompe, le numéro de matricule et l'année de construction (toutes ces données sont indiquées sur la plaquette d'identification). Produit sans défauts de construction.

1. ALLGEMEINE INFORMATIONEN

Vor dem Ausführen jeglichen Vorgangs lesen Sie bitte aufmerksam die vorliegende Anleitung. Der Hersteller lehnt jegliche Verantwortung fuer Folgen ab, die sich aus der Nichtbeachtung der vorliegenden Anweisungen oder durch unangemessenen Gebrauch des Produkts ergeben. Die Anleitungen und die Vorschriften, die in der vorliegenden Betriebsanleitung angegeben sind, beziehen sich auf die Standardausführung. Im Fall aller anderen Ausführungen treten Sie mit unserer technischen Kundendienst in den Kontakt.

2. UNFALLSCHUTZHINWEISE



Die Nichtbeachtung der Vorschriften fuehrt zur eventuellen Personen und/oder Sachschaden



Die Nichtbeachtung der Vorschriften fuehrt zu einer durch Stromschlaege entstehenden Gefahrsituation

ACHTUNG

Die Nichtbeachtung der Vorschriften fuehrt zu eventuellen Schaeden am Motor, an der Pumpe oder an der gesamten Anlage



Die Massnahmen hinsichtlich Transport, Installation, Anschluss, Inbetriebnahme, Bedienung und eventuelle Wartung bzw. Ausserbetriebnahme muessen durch erfahrenes Fachpersonal durchgefuehrt werden und unter Beachtung der allgemeinen oder oertlich geltenden Sicherheitsvorschriften, die in der vorliegenden Anleitung nicht vorkommen. Die Definition des Fachpersonals ist in der Normative IEC 60364 erlaeutert.

Die Manipulierung des Produktes ist untersagt.

Der Benutzer ist anderen Personen oder ihrem Eigentum gegeneuber fuer Gefahren oder Unfaelle verantwortlich.

Die Pumpe/Elektropumpe ist nur fuer die im Abschnitt 4 beschriebenen Zwecke zu benutzen. Jeder andere Gebrauch kann Unfaelle verursachen.



Ziehen Sie vor jeglichen Arbeitsgaengen die Stromversorgungskabel von den Motorklemmen ab. Beruehren Sie die Elektropumpe nicht, solange sie in Betrieb ist.

3. TRANSPORTIERUNG UND LAGERUNG

Die Pumpen/ Elektropumpen muessen unter Einhaltung der folgenden Angaben entsprechend ihres Gewicht (auf der Verpackung angegeben) gehoben werden: bis 20 kg – von Hand durch eine Person, zwischen 20 und 60 kg – von hand durch zwei Personen, mehr als 60 kg: mit Hebevorrichtung. Das Anlegen der Gurtschlingen ist wie in Abb. 1 gezeigt vorzunehmen. Die Laenge der Seile oder Gurte muessen so reguliert werden, dass die Last in der horizontalen Lage bleibt.

ACHTUNG

Die Pumpen/Elektropumpen sollen mit Hilfe der geeigneten Hebevorrichtungen gehoben werden. Moegliche Schlaege und Stuerze koennen zu aeusserlich auch nicht bemerkbaren Schaeden oder zu Schaeden gegen andere Personen oder Gegenstaende bringen.

4. TECHNISCHE SPEZIFIKATIONEN UND EINSATZ

PRODUKTBECHREIBUNG

Serie MK: mehrstufige vertikale Kreiselektropumpen, nicht selbstansaugend.

Serie PMK: mehrstufige vertikale Kreiselpumpen, nicht selbstansaugend, geeignet fuer einen asynchronen Normmotor der Form IM V18 (bis 4 kW) und IM V1 (von 5,5 kW) nach EN 60034-7.

Serie MKM: mehrstufige vertikale Monoblock-Kreiselektropumpen, nicht selbstansaugend.

Die Informationen und die technischen Eigenschaften der Elektropumpe befinden sich auf dem Typenschild, der ihre Entsprechung der Normen CE bestaetigt (Abb. 2). Im Fall der Elektropumpe gibt es einen Typenschild fuer den hydraulischen Teil und einen anderen fuer den Motor. Im Fall der Pumpe, die ohne Motor verkauft wird, gibt es nur einen Typenschild mit hydraulischen Eigenschaften. Im Fall einer Pumpe ohne elektrischen Motor ist es notwendig, zu ueberpruefen, ob der Motor fuer den Gebrauch mit der vorhandenen Pumpe geeignet ist: der Motor soll der vorgesehenen Bauform entsprechen und der gleichen oder der grosseren Leistung sein, als die maximale Leistung, die von der Pumpe gefordert ist.

OPTIONALE TEILE/ AUSFUEHRUNGEN

Serie	Hydraulische Teile		Grundplatte	
	Standard	Auf Anfrage	Standard	Auf Anfrage
MKM32R – 32 – 40R - 40	Rostfreier Edelstahl AISI 304 (1.4301)	/	Gusseisen (EN-GJL-250)	/
MK 32R – 32 – 40R - 40	Rostfreier Edelstahl AISI 304 (1.4301)	Rostfreier Edelstahl AISI 316 (1.4401)		Rostfreier Edelstahl AISI 316 (1.4408)
MK 50	Gusseisen(EN-GJL-250) oder Messing	Rostfreier Edelstahl AISI 316 (1.4408)		
MK 65	Gusseisen(EN-GJL-250)	Rostfreier Edelstahl AISI 316 (1.4408)		
MK 100	Messing	Rostfreier Edelstahl AISI 316 (1.4408)		

In der Standardausführung wird die Pumpe mit geflanschten, linear angeordneten Eröffnungen geliefert (Flansche nach EN 1092), auf Anfrage sind für die Pumpen Serie MK32 und MK40 die Ausführungen mit oval geflanschten Eröffnungen (PN max. 15 bar) lieferbar.

TECHNISCHE EIGENSCHAFTEN DER STANDARDAUSFUEHRUNGEN:

Temperatur: (siehe Tabelle TAB.I) Maximaler Arbeitsdruck: (siehe TAB.II)

Motor: (fuer Elektropumpen): asynchron, einphasig oder dreiphasig

Schutz: IP55

Isolation: Klasse F Standardspannungen:

- Frequenz 50Hz: 1~: 220-240V bis 4Kw, 3~: V220-240/380-415 bis 4 kW; 380-415V/660-720V ab 5,5kW

- Frequenz 60Hz: 1~: 220 V bis 4 kW; 3~: 220/380 V und 255-278/440-480 V bis kW 4 < 380/660 V und 440-480/760-830V

Spannungsvariationen: ± 5% Un

Maximale Zahl der Anlaeufer pro Stunde: siehe Tabelle TAB.III

Laermniveau – siehe Tabelle TAB. IV

Kugellagerschmiere: permanente Schmiere (Standardausführung)

Hydraulische Dichtungen: normalisierte mechanische Dichtungen nach EN 12756.

Ueberbelastungsschutz: der Schutz sollte vom Kunden zur Verfuegung gestellt werden. (siehe Abschnitt 5)

GEBRAUCH

Foerdern von Saubermedien ohne Festkoerper im zivilen, landwirtschaftlichen und industriellen Bereich.



Die Elektropumpe duerfen nicht in Umgebungen mit explosiver Atmosphaere oder mit leicht entzuendbaren oder gefaehrlichen Fluessigkeiten verwendet werden.

Die Elektropumpen duerfen nicht mit den Fluessigkeiten gebraucht werden, deren Dichte groesser als die Dichte des Wassers ist (Mischungen) oder deren chemische Eigenschaften sich von den Eigenschaften des Wassers unterscheiden (demineralisiertes oder bearbeitetes Wasser, Fluessigkeiten, die zu Lebensmitteln gehoeren, Sonderfluessigkeiten usw.) mit Ausnahme der Faelle, in denen man sich an den technischen Kundendienst wendet.

Die Pumpe soll nicht in den Plaetzen, die von den Badenden besucht werden, benutzt werden (Scwimmbad, Wasserbecken usw.)

Die Pumpe soll ohne Fluessigkeit nicht gedreht werden.

Die Pumpe soll nur mit Foerderhoehe und Foerdermenge gebraucht werden, die in die Angabe auf dem Typenschild miteingeschlossed sind.

ACHTUNG

5. EINBAU



Ziehen Sie vor jeglichen Arbeitsgaengen die Stromversorgungskabel von den Motorklemmen ab.

VORAUSGEHENDE PRUEFUNGEN

ACHTUNG

Pruefen Sie, ob die auf dem Schild angegebenen Daten und insbesondere Leistung, Frequenz, Spannung und Stromaufnahme mit den Eigenschaften der verfügbaren Stromlinie oder des Stromgenerators kompatibel sind. Im Einzelnen kann die Netzspannung eine Abweichung von 5% des auf dem Schild aufgeführten Nennspannungswertes aufweisen.

Pruefen Sie, ob die auf dem Schild angegebenen Schutz- und Isolierungsgrade mit den Umgebungsbedingungen kompatibel sind. Pruefen Sie, ob die chemisch/ physikalischen Eigenschaften des Foerdermediums den im Auftrag angegebenen Eigenschaften entsprechen.

Pruefen Sie, ob die Pumpe den schlechten Wetterverhaeltnissen nicht ausgesetzt werden kann.

Die Umgebungsbedingungen pruefen: Die SAER-Pumpen koennen in geschlossenen oder geschuetzten Raeumen mit max. Umgebungstemperatur +40°C, in nicht explosiver Atmosphaere installiert werden.

Im Fall, wenn die Pumpe in den Umgebungsbedingungen mit der Temperatur mehr als +40°C oder auf der Hoehe ueber 1000 m ü. M. gebraucht wird, ist es notwendig, sich an den technischen Kundendienst zu wenden.



Anschluss zum elektrischen Netz soll gemaess den nationalen Standards ausgefuehrt werden, die sich auf die elektrischen Anlagen des Landes beziehen, wo die Pumpe aufgestellt wird.

Anschluss zum Wassernetz soll gemaess den nationalen Standards ausgefuehrt werden, die sich auf die elektrischen Anlagen des Landes beziehen, wo die Pumpe aufgestellt wird.

ACHTUNG

Ueberpruefen Sie, ob die Foerderhoehe und die Foerdermenge den angeforderten Eigenschaften entsprechen.

Vor dem Anschluss der Leitungen an die entsprechenden Oeffnungen sollte man sicherstellen, dass sich der rotierende Teil der Pumpe frei dreht und nicht gebremst ist. Im Fall der Probleme wenden Sie sich an den technischen Kundendienst von SAER.

ACHTUNG

Die Pumpen Serie PMK: der Motor soll die groessere Leistung haben, als die, die von der Pumpe gebraucht wird.

BEFESTIGUNG DER PUMPE/ ELEKTROPUMPE AM BODEN

Die Elektropumpe koennen vertikal oder horizontal mit dem Motor immer nach oben positioniert werden. Die Arbeitseigenschaften aus dem Katalog und auf dem Typenschild sind fuer die staendige Arbeit mit sauberer Fluessigkeit angegeben (Wichte = 1000 kg/m³) mit maximaler manometrischer Saughoehe von 1,5 m angegeben. Fuer groessere manometrische Hoehen und bis 6-7 m begrenzen sich die Eigenschaften in verschiedenen Foerdermengewerten.

ACHTUNG

Die Pumpe/Elektropumpe muss so nahe wie moeglich am Absaugpunkt der Fluessigkeit eingebaut werden.

ACHTUNG

Ueberpruefen Sie, ob die Grundlage der Pumpe gut gefestigt und reguliert ist (alle Stuetze sollten fest stehe) und, dass die Tragfaehigkeit der Grundlage dem Gewicht entspricht.

Ueberpruefen Sie, dass die Umgebung gross genug ist, um die notwendige Ventilation zu versichern und um die Serviceoperationen erfolgen zu koennen.

Ueberpruefen Sie, dass der Festigungspunkt und die Festigungsoberflaeche eine moegliche Vibrationsvermittlung den umgebenden Gegenstaenden verhindern koennen.

Ueberpruefen Sie, dass die Grundlagen aus Beton eine genuegende Festigkeit haben und den Normen entsprechen.

Die Pumpen sollen durch die Stuerze der Grundplatte gefestigt und mit entsprechenden Stuetzen im Fall des horizontalen Einbaus ausgestattet werden.

LEITUNGSANSCHLUSS

ACHTUNG

Der Wert in der Hebeanlage verfügbaren NPSH muss stets groesser als der NPSH Wert der Elektropumpe sein, um die Hohlsogbildung zu vermeiden, beim Einbau sowohl oberhalb der Saugleitung, als auch unterhalb der Saugleitung. Fuer warme Fluessigkeiten soll der Wert von NPSH neu gerechnet werden, um den notwendigen Druck am Einsaugen versichern zu koennen.

ACHTUNG

Der maximale Arbeitsdruck der Pumpe (TAB II) soll nicht hoeher als der Nenndruck PN der Pumpe sein.

ACHTUNG

Die Rohrleitungen sollen fuer den maximalen Arbeitsdruck der Pumpe geeignet sein (TAB II).

ACHTUNG

Die Ansaug- und Druckleitungen duerfen keine Belastungen auf die Pumpen/Elektropumpen uebertragen, die durch das Eigengewicht und/ oder Waermeausdehnungen verursacht werden, die Folge hiervor Lecks oder der Bruch der Pumpe. Daher muessen die Leitungen durch Verankerungen abgestuetzt werden und, wo notwendig, sollen die Kompensationsfugen in entsprechenden Positionen eingesetzt werden. Die Pumpen sollen den Rohrleitungen keine Vibrationen vermitteln –dafuer ist es notwendig, die Schwingungsdampferkupplungen im Einsaugen und an der Druckleitung einzusetzen.

ACHTUNG

Ein Rueckschlagventil an der Druckleitung einsetzen.

Ein Absperrventil sowohl an der Ansaugleitung, als auch an der Druckleitung einsetzen.

Die Ansaugleitung muss perfekt luftdicht sein und ist nicht horizontal anzubringen, sondern si soll stets zur Pumpe aufsteigen (Abb. 3).

Beim Betrieb unterhalb der Saugleitung hingegen muss die Entnahmeleitung stets zur Pumpe absteigen (Abb. 4).

Daher muessen die eventuellen Uebergangskegel exzentrisch und wie in der Abbildung ausgerichtet sein, um die Blasenbildung beim Angiessen oder beim Betrieb zu vermeiden. Die Pumpe sollte auch durch Einsetzen eines Filters an der Ansaugleitung geschuetzt werden. Insbesondere in der ersten Anwendungszeit setzen die Leitungen Schlacken frei, die die Dichtungen der Pumpe beschaedigt koennen. Die Filtermaschen muessen kleiner als 2 mm sein und der Filter muss einen freien Durchgangsbereich in der Groesse von mindestens 3 mal dem Leitungsquerschnitt aufweisen, um uebermaessigen Filterwiderstand zu vermeiden. Zur Regulierung der Foerdermenge sollte ein Schieber an der Druckleitung installiert werden.

ACHTUNG

Beim Einbau oberhalb der Saugleitung ist es notwendig, ein Bodenventil einzusetzen.

Der Durchmesser der Leitung muss so beschaffen sein, dass die Geschwindigkeit der Fluessigkeit den Wert von 1,5-2 m/s bei der Ansaugung und den Wert von 3-3,5 m/s in der Foerderleistung nicht ueberschreitet. In jedem Fall darf der Leitungsdurchmesser nicht geringer als der Durchmesser der Pumpenoeffnungen sein. Die Ansaugungsleitung soll hermetisch sein und gemaess dem Katalog folgenden minimalen Durchmessern entsprechen:

DN (Ansaugung der Pumpe) - mm	DN (Ansaugungsleitung) - mm
32	50
40	65
50	80

DN (Ansaugung der Pumpe) - mm	DN (Ansaugungsleitung) - mm
65	100
80	125
100	150

ELEKTROANSCHLUSS



Ziehen Sie vor jeglichen Arbeitsgaengen die Stromversorgungskabel von den Motorklemmen ab.

Die Elektropumpen sind nicht mit einer Schalttafel versehen. Diese muss vom Benutzer realisiert und installiert werden. Das Kabel für den Anschluss zur Speiseleitung soll einen entsprechenden Querschnitt haben



Anschluss zum elektrischen Netz soll gemaess den nationalen Standards ausgefuehrt werden, die sich auf die elektrischen Anlagen des Landes beziehen, wo die Pumpe aufgestellt wird.

Fuer dreiphasige Pumpen und fuer die Pumpen ohne eingebaute Schutzeinrichtung: man soll eine thermische Schutzeinrichtung gebrauchen, die auf maximal verbrauchten Strom eingestellt ist, der nicht grosser als 5% vom Strom ist, der auf dem Typenschild angegeben ist und mit der Reaktionszeit nicht weniger als 30 Sekunden.

Nach Pruefung der Daten auf dem Schild den elektrischen Anschluss an die Motorklemmen, abhaengig von der Spannung and der Phasenzahl der Versorgungsleitung, vornehmen, dazu die Schemata in Abb.6a-6b beachten.



Schliessen Sie das Erdungskabel in seiner Einstellung an.
Montieren Sie einen magnetotermischen Differential-Schalter mit hoeher Empfindlichkeit (0,03 A).

Um die Anschlusse zu erleichtern, kann das Klemmbrett an einer von vier Seiten positioniert werden: die Schrauben, die die Pumpe am Motor festigen, abdrehen, den Motor fuer 90° drehen, bis man die benoetigte Position erreicht, ohne die Kupplung abzunehmen. Die Schrauben fest anziehen.

6. INBETRIEBNAHME, INBETRIEBSETZUNG UND STOPPEN

Anfuellen der Pumpe

Anfuellen oberhalb der Saugleitung (Fluessigkeitsstand tiefer als die Pumpe)

- i. Das Absperrventil an der Druckleitung schliessen
- ii. Das Absperrventil an der Ansaugleitung oeffnen.
- iii. Den Stopfen abnehmen. Die Pumpe durch einen von Entlueftungsstopfen mit Hilfe eine Pfeifenmuffe fuellen.
- iv. Waehrend des Anfuellens den Entlueftungsspiess an der entgegenliegenden Seite offen halten. Ueberpruefen, dass die Pumpe voellig entlueftet ist.
- v. Nach dem Ende des Anfuellens den Stopfen und die Entlueftungsspieesse fest schliessen.
- vi. Den Anlauf, wie im Abschnitt "Inbetriebsetzung" angegeben ist, erfolgen.

Anfuellen unterhalb der Saugleitung (Fluessigkeitsstand hoeher als die Pumpe)

- i. Das Absperrventil an der Druckleitung schliessen.
- ii. Die Spiesse von zwei Entlueftungsstopfen oeffnen.
- iii. Das Absperrventil an der Ansaugleitung oeffnen.
- iv. Abwarten, bis das Wasser aus zwei Entlueftungsstopfen ausgeht.
- v. Wenn das Wasser ohne Merkmale der Luft ausgeht, zwei Spiesse an den Entlueftungsstopfen schliessen.
- vi. Den Anlauf, wie im Abschnitt "Inbetriebsetzung" angegeben ist, erfolgen.

ACHTUNG Falls die Pumpe fuer lange Zeit inaktiv bleibt oder immer wenn es notwendig ist, fuellen Sie die Pumpe mit Wasser noch einmal.

INBETRIEBSETZUNG

Nachdem der Elektroanschluss und das Anfuellen erfolgt worden sind, das Absperrventil an der Druckleitung geschlossen haltend

- Strom geben und warten, bis die Pumpe die Betriebsgeschwindigkeit erreicht hat.
- Das Ventil an der Druckleitung langsam oeffnen, bis die gewuenschte Foerdermenge erreicht ist.
- Falls kleine Leckagen zu beobachten sind, sollte das Erreichen der Betriebsgeschwindigkeit und –temperatur abgewartet werden, um zu sehen, ob sie aufhoeren.

ACHTUNG

Im Fall der dreiphasigen Speisung ist es notwendig, zu ueberpruefen, dass die Drehrichtung der Elektropumpe der Richtung entspricht, die mit einem Zeiger auf dem Pumpenkoerper angegeben ist. Die Spannung an- und rasch ausschalten, um die Drehrichtung des Luefters Motors durch die Loecher der Luefterhaube zu beobachten. Bei falscher Drehrichtung ist es notwendig, die Positionen von zwei Phasen auf dem Klemmbrett zu vertauschen.

ACHTUNG

Um die Risiken zu vermeiden, dass die Bauteile schwer beschaedigt werden ist es notwendig, auf folgende Regeln zu achten:

- die Pumpe soll ohne Fluessigkeit nicht arbeiten
- die Pumpe soll fuer lange Zeitperioden mit dem geschlossenen Druckventil nicht arbeiten (max. 30")
- die Pumpe soll in Kavitation nicht arbeiten.

ACHTUNG

Falls die Pumpe mit dem geschlossenen Druckventil fuer mehr als 30" arbeiten muss, ist es notwendig, einen By-Pass-Kreis vorzusehen, um die Ueberhitzung des Wassers zu vermeiden

Stoppen der Pumpe / Elektropumpe

- Ist das Rueckschlagventil nicht vorhanden, den Schieber der Druckleitung schliessen.
- Ist das Bodenventil nicht vorhanden, den Schieber der Ansaugleitung schliessen.
- Die elektrische Versorgung des Motors der Pumpe ausschalten.

Kontrollen bei Betrieb

Nach einer zum Erreichen der Betriebsbedingungen ausreichenden Zeit pruefen, ob folgende Bedingungen vorliegen:

- keine Lecks.
- keine Vibrationen oder anormale Geraeusche.
- keine Leistungsschwankungen.
- die Umgebungstemperatur liegt unter 40°C.
- die Temperatur des Pumpengehaeuses liegt unter 90°C.
- die Stromaufnahme des Motors liegt unter dem auf dem Schild angegebenen Wert.

Liegt auch nur eine dieser Bedingungen vor, die Pumpe abstellen und die Ursache herausfinden.

Temperatur der Lager: die Temperatur der Lager, die auf dem Aussengehaeuse des Motors abgemessen wird, kann bis 55°C der Umgebungstemperatur hoeher sein.

ACHTUNG

Falls die Oberflaeche der Pumpe mehr als 50° erreicht, wird empfohlen Sie vor unbeabsichtigter Beruehrung zu schuetzen, beispielsweise durch Gitter oder Abschirmungen, die jedoch die korrekte Ventilation der Pumpe nicht behindern.

ACHTUNG

Falls die Pumpe in einer Umgebung mit niedriger Temperatur fuer mehr als drei Monaten inaktiv bleibt, soll man das Wasser durch den voreingestellten Stopfen ausgehen lassen.

Aufbewahrung

Die Pumpe ist installiert, arbeitet nicht, ist aber betriebsbereit: die Pumpe einmal im Monat mindestens 10 Minuten lang laufen lassen.

Die Pumpe wurde aus der Anlage ausgebaut und eingelagert: die Pumpe waschen und die Oberflaechen mit entsprechenden Produkten vor Rost schuetzen.

7. WARTUNG

Die SAER Elektropumpe Serie MK brauchen keine Vorgaenge von normaler Wartung. Fuer Vorgaenge von ausserordentlicher Wartung wenden Sie sich an den SAER Dienst von technischer Unterstuetzung. Abaenderungen des Produktes ohne Autorisierung sind nicht erlaubt.



Falls ein Wartungsvorgan durchzufuehren ist, sind die folgenden Vorsichtsmassnahmen zu beachten:

- den Pumpenmotor von der Elektroanlage abklemmen;
- abwarten, bis sich die Temperatur der Fluessigkeit so weit verringert hat, dass keine Verbrennungsgefahr mehr besteht;
- ist die von der Pumpe gefoerdete Fluessigkeit gesundheitsschaedlich, sind die folgenden Hinweise zu beachten:
- der Bediener muss eine geeignete persoenliche Schutzausruestung (Maske, Schutzbrille, Handschuhe usw.) benutzen;
- die Fluessigkeit muss sorgfaeltig aufgefangen und unter Beachtung der gueltigen Vorschriften entsorgt werden;
- die Pumpe muss innen und aussen abgewaschen werden, das Abwasser ist wie oben angegeben zu entsorgen..

Schmierung der Lager: die Lager haben eine Lebensdauerschmierung (mit Fett) und brauchen keine Wartung.

Anschluss zum Motor (MK32-40-50-65-100): siehe Abb. 7b

Austausch des Motors (MK32-40-50-65-100): siehe Abb 7a und danach 7b

Austausch der mechanischen Dichtung (MK32-40-50-65-100). Siehe Abb. 8

8. AUSSERBETRIEBSETZUNG UND ENTSORGUNG

Am Ende der Betriebsdauer des Motors oder jeglicher seiner Bestandteile müssen diese unter Beachtung der aktuellen Bestimmungen entsorgt werden. Dies gilt ebenfalls für die enthaltenen Flüssigkeiten, insbesondere bei als toxisch oder gefährlich klassifizierten Stoffen, und für die Verpackung.

Informationen zur Entsorgung gemäß WEEE-Richtlinie 2012/19/EU in diesem Handbuch.

9. STOERUNGEN, URSACHEN UND ABHILFEN

STOERUNGEN	
URSACHEN	ABHILFEN
Der Motor startet nicht und es ist kein Geraeusch oder Vibration festzustellen	
Die Spannung gelangt nicht zum Motorkabel.	Ausruestung und/oder Stromleitung pruefen.
Die Schmelzsicherungen sind durchgebrannt.	Die Schmelzsicherungen durch andere, gleichwertige ersetzen.
Motorkabel durchgebrochen.	Das Kabel reparieren oder auswechseln.
Motor defekt.	Motor auswechseln.
Der Motor startet nicht und es sind Geraeusche oder Vibration festzustellen	
Der Motor wurde falsch angeschlossen.	Falsche Anschuesse korrigieren (siehe "Elektroanschluss").
Der Kondensator ist defekt (fuer Einphasenmotor).	Kondensator auswechseln.
Der rotierende Teil ist gebremst.	Ausbauen und die Ursache beheben.
Die elektrischen Schutzvorrichtungen werden ausgelost	
Die Speisespannung entspricht nicht den Angaben auf dem Motorkennschild.	Spannung oder Motor wechseln.
Ein Kabel ist geerdet oder in Kurzschluss.	Das Kabel reparieren oder auswechseln.
Die Wicklung ist geerdet.	Den Motor ausbauen und die Wicklung neu ausfuehren oder den Motor auswechseln.
Kabelklemmen gelockert.	Alle Klemmen anziehen.
Der rotierende Teil ist blockiert.	Ausbauen und die Ursache beheben.
Es gibt zu viel Sand im Wasser.	Die Foerdermenge verringern, dazu den Schieber in der Druckleitung benutzen.
Zu hohe Dichte und/oder Viskositaet der Fluessigkeit.	Den Hersteller zu Rate ziehen.
Unzureichende oder nicht vorhandene Foerdermenge	
Die Pumpe wurde nicht korrekt mit Fluessigkeit gefuellt.	Die Pumpe fuellen.
Die Ansaugleitung ist eng oder weist Leckagen auf.	Die Leitung oder die Dichtung auswechseln.
Das Bodenventil ist verstopft.	Das Ventil reinigen oder auswechseln.
Verstopftes Laufrad.	Auswechseln und ueberholen.
Geringere Foerdelhoehoe als die angegebene	
Falsche Drehrichtung.	Drehrichtung aendern.
Leckagen an der Druckleitung.	Die beschaedigte Leitung oder Dichtung auswechseln.
Innere Teile abgenutzt.	Auswechseln und ueberholen.
Luft oder Gas im Wasser.	Den Hersteller zu rate ziehen.
Die Pumpe weist einen unregelmessigen Betrieb auf und/oder vibriert	
Die Pumpe arbeitet mit zu niedriger Foerdelhoehoe.	Den Schieber an der Druckleitung regulieren.
Mechanische Teile abgenutzt.	Auswechseln und ueberholen.
Das NPSH der Anlage ist nicht ausreichend.	Die Leistung verringern.
	Die Austellungshoehe verringern.

Fuer Probleme, die in der Liste nicht miteingeschlossen sind, wenden Sie sich an den SAER Dienst von technischer Unterstuetzung.

10. ERSATZTEILE

Benutzen Sie nur Originalersatzteile. Fuer die Erstzteile beziehen Sie sich auf die Katalogen oder wenden Sie sich an den SAER Dienst von technischer Unterstuetzung; beschreiben Sie die Motortype, die Fabriknummer und das Jahr von Konstruktion, die auf dem Schild angezeigt werden. Das vorhandene Produkt ist frei von Herstellungsfehlern.

1. GENERALIDADE

Antes de executar qualquer operação, leia cuidadosamente este manual. O fabricante declina qualquer responsabilidade por consequências derivantes da falta de observação das indicações escritas ou por uso impróprio do produto.

As instruções e prescrições referidas no presente manual referem-se a fabricação standard. Por todas as outras versões e por qualquer outra situação não considerada no manual contactar o serviço da assistência técnica.

2. ADVERTÊNCIAS CONTRA INFORTÚNIOS



Não observar estas indicações ocasiona um risco de danificação às pessoas e/ou objectos.



Não observar estas indicações ocasiona riscos de choques eléctricos.

ADVERTENCIA

Não observar estas indicações ocasiona um risco de danificação ao motor, à bomba ou à instalação.



Qualquer intervenção referente ao transporte, à instalação, à conexão e ao pôr em funcionamento, à utilização e à eventual manutenção ou à colocação fora de uso, deve ser executada por pessoas preparadas tecnicamente e qualificadas e em conformidade com as normas de segurança gerais e locais em vigor. Por técnicos qualificados tem validade a definição referida por as normas IEC 60364. É proibido modificar o produto.

Utilize a bomba / electrobomba somente para os fins descritos no parágrafo 4. Qualquer outra utilização pode provocar infortúnios.



Antes de efectuar qualquer operação, desligue os cabos eléctricos de alimentação. Não toque a electrobomba quando está a funcionar.

3. TRANSPORTE, MOVIMENTAÇÃO E ARMAZENAMENTO INTERMÉDIO

As bombas / electrobombas devem ser levantadas mediante dispositivo de levantamento idóneo. O enfaixe com lingas deve ser feito como está indicado na fig. 1. Regule o comprimento das cordas ou correias de modo que a carga se mantenha vertical

ADVERTENCIA

Movimente a bomba / electrobomba com a ajuda dos meios de levantamento, eventuais choques ou quedas podem danificá-lo mesmo que não se verifiquem danos visíveis exteriormente. Podem também causar danos a pessoas ou objectos.

4. CARACTERÍSTICAS TÉCNICAS E UTILIZAÇÃO

DESCRIÇÃO DO PRODUTO

Serie MK: electrobombas centrifugas multiestagio a ejo vertical, no autoescorbante.

Serie PMK: bombas centrifugas multiestagio a ejo vertical, no autoescorbante para ser acoplada a um motor asincrono normalizado de forma IM V18(até 4kW) e de construção IM V1(desde 5,5 kW) segun EN 60034-7.

Serie MKM: electrobombas monobloco centrifugas multiestagio a ejo vertical, no autoescorbante.

Os dados de identificação e os dados técnicos propios da electrobomba, son levados sob a chapa que certifica a conformidade as normas CE (fig. 2).

Nos grupos electrobomba, as mesmas levam umas indicações hidráulicas e uma para los motores, nas bombas vendidas sem motor levam os dados hidráulicos. No caso de uma bomba sem motor electrico, certificar que o motor seja apto para o uso com a bomba adquirida: o motor devera ser da forma construtiva prevista e da potencia nominal iguais o mayor da potencia maxima requerida para bomba.

PEÇAS / EXECUÇÕES OPCIONAIS

Serie	Componentes hidráulicos		Base	
	Standard	Opzionale	Standard	Opzionale
MKM32R – 32 – 40R - 40	Aço inox AISI 304 (1.4301)	/	Ferro fundido (EN-GJL-250)	/
MK 32R – 32 – 40R - 40	Aço inox AISI 304 (1.4301)	Aço inox AISI 316 (1.4401)		Aço inox AISI 316 (1.4408)
MK 50	Ferro fundido(EN-GJL-250) o Latão	Aço inox AISI 316 (1.4408)		
MK 65	Ferro fundido(EN-GJL-250)	Aço inox AISI 316 (1.4408)		
MK 100	Latão	Aço inox AISI 316 (1.4408)		

Na versão standard a bomba è dotada de saidas bridadas em linea(bridas segun EN 1092), a pedido, para bombas serie MK32 e MK40 ficam disponivel na versão com bridas ovalizadas(PN max. 15 bar).

CARACTERÍSTICAS TÉCNICAS

Temperaturas: veja Tabela TAB.I.

Pressão máxima de funcionamento: veja Tabela TAB.II.

Motor (para electrobombas): assíncrono monofásico ou trifásico

Grau de protecção: IP55 - Classe de isolamento: F Tensões standard:

- Frequência 50 Hz: 1~: 220-240V até 4 kW; 3~: 380-415V / 660-720V a partir de 5,5 kW.
- Frequência 60 Hz: 1~: 220V até 4 Kw; 3~: 220/380 V ou 255-278/440-480 V up to kW 4; 380/660 V ou 440-480/760-830V a partir de 5,5 kW.

Variación da tensão de alimentação: ± 5% Un

Máximo arranques/hora distribuidos equitativamente: veja Tabela TAB.III. Ruidosidad: veja Tabela TAB IV.

Lubrificação mancais: com graxa permanente.

Selos hidráulicos: selo mecanico normalizado segun EN 12756.

Protecao contra sobrecarrego: la protecao debera ser fornecida pelo cliente(ver parágrafo 5).

UTILIZAÇÃO

Instalações civis, industriais e agrícolas, para levantar águas substancialmente limpas.



Não utilize a bomba eléctrica em atmosfera explosiva ou para o bombeamento de líquidos inflamáveis ou perigosos. No utilizar a electrobomba para líquidos com densidade mayor da agua(misturas) ou com características químicas diferente das aguas(aguas demineralizadas o sustentada, líquidos alimentares, líquidos perigosos, etc...) depois de contatar a assistência técnica.

ADVERTENCIA

Não use a bomba em áreas de natação (piscinas, diques ecc...).

Não fazer girar a bomba sem líquido;

Utilizar sempre a bomba para um vazão e altura compreendido nos valores do diagrama de funcionamento.

5. INSTALAÇÃO



Antes de efectuar qualquer operação, retire a corrente e certifique-se de que não possa ser restabelecida.

VERIFICAÇÕES PRELIMINARES

ADVÉRTENCIA

Verifique se os dados indicados na placa, e especialmente a potência, a frequência, a tensão, a corrente absorvida, são compatíveis com as características da linha eléctrica ou do gerador de corrente disponíveis. Especialmente a tensão de rede pode estar afastada de $\pm 5\%$ do valor da tensão nominal da placa.

Verifique se o grau de protecção e de isolamento indicados na placa são compatíveis com as condições ambientais.

Verifique se as características físicas / químicas do líquido a ser deslocado correspondem àquelas especificadas na encomenda.

Verifique que a bomba no seja nunca exposta as intempéries.

Verifique as condições ambientais: as bombas SAER podem ser instaladas em lugares fechados e em todo caso protegidos, com temperatura ambiente de $+ 40^{\circ}\text{C}$ ao máximo, em atmosfera não explosiva.

No caso de utilizar-se em condições ambientais com temperatura maior de $+40^{\circ}\text{C}$ o altitude maior de 1000 m. Sob nível do mar, contatar a assistência técnica.



O enlçamento a red publica debe ser realizado respetando as normas locais e oficial da instalação elétrica do lugar em la cual se coloca a bomba.

A ligação as red hidrica deberà respetar as normas locais e nacionais da instalação elétrica do lugar em que se faz a instalação da bomba.

ADVÉRTENCIA

Verifique se a vazão e a altura de elevação da bomba correspondem às características pedidas.

Certifique-se, antes de conectar as canalizações às suas relativas bocas, que a parte rotatória da bomba

ADVÉRTENCIA

Bombas da série PMK: o motor deve ter uma potência de saída superior àquela absorvida pela bomba.

FIXAÇÃO DA BOMBA / ELECTROBOMBA AO PISO

As electrobombas podem ser colocadas com o eixo na horizontal ou na vertical, sempre com o motor em cima. As características de funcionamento indicadas no catálogo e na placa de identificação referem-se a condições de serviço contínuo e emprego de água limpa (peso específico = 1000 kg/m^3) com altura manométrica máxima de aspiração de cerca de 1,5 m de c.a. Para alturas manométricas superiores e até um máximo de 6-7 m de c.a., as características reduzem-se nos vários valores de caudal.

ADVÉRTENCIA

A bomba / electrobomba deve ser instalada o mais perto possível do ponto de aspiração do líquido.

ADVÉRTENCIA

Assegure-se que a superfície de apoio da bomba esteja bem fixada, nivelada (de modo que todos os pés apoiem) e que a capacidade desta superfície seja adequada ao peso indicado na placa.

Verifique se as fundações em betão têm resistência adequada e são conformes com as normas concernentes.

Verifique que o ponto e a superfície de fixagem impedam eventualmente transmissão de vibração as estruturas circunstante.

Verifique se o espaço ao redor seja suficiente para garantir a ventilação e dar a possibilidade de movimento para as eventuais intervenções de manutenção.

As bombas deveran-se fixar com meio apropriado as patas da base encostado no caso de posicionamento horizontal.

CONEXÕES DAS CANALIZAÇÕES

ADVÉRTENCIA

O valor do NPSH disponível no grupo de pressão deverá sempre ser maior do valor do NPSH

Da bomba (TAB.VI), isto para impedir o funcionamento em cavitação, seja para instalação em aspiração positiva que em negativo. Para líquidos quentes o NPSH devera-se avaliar, ao fim de garantir sempre a pressão necessária para a aspiração.

ADVÉRTENCIA

A pressão max. De trabalho da bomba(TAB.II) no tem que ser maior da pressão nominal PN da bomba.

ADVÉRTENCIA

As tubagem tem que ser apropriadas para a max. Pressão de trabalho da bomba (TAB.II).

ADVÉRTENCIA

Os tubos de aspiração e de descarga não devem transmitir às bombas / electrobombas esforços devidos ao próprio peso e/ ou às dilatações térmicas, que poderiam provocar possível perda de líquido ou ruptura da bomba. Portanto os tubos devem ser substituídos por fixações e se necessário devem ser introduzidas juntas de dilatação nas posições apropriadas.

As bombas no deveràn transmitir vibração a la tubagem, incluir juntas antivibração em aspiração e vazão.

ADVÉRTENCIA

Instalar uma valvula de no retorno na vazão.

Instalar uma valvula de intercepção na aspiração e vazão.

O tubo de aspiração deve vedar perfeitamente o ar e não deve ficar posicionado horizontalmente, mas subir sempre em direcção à bomba (fig. 3). Em caso de funcionamento de bomba baixo pressão hidrostática da água, o tubo de tonada deve sempre descer para a bomba (fig. 4). Portanto os eventuais cones de conexão 1 devem ser excêntricos e orientados como está mostrado na figura para evitar a formação de bolhas durante o escorvamento ou o funcionamento.

É apropriado proteger a bomba introduzindo um filtro no tubo de aspiração; especialmente no primeiro período de utilização os tubos soltam escórias capazes de prejudicar a estanqueidade da bomba. O filtro deve ter a malha inferior de 2 mm e uma área livre de passagem pelo menos 3 vezes a mais do que a área da secção do tubo, para evitar que existam excessivas perdas de carga.

O diâmetro do tubo deve ser tal que a velocidade do líquido não ultrapasse 1,5 – 2 m/s na aspiração, e 3 – 3,5 m/s na descarga. De todas as maneiras o diâmetro não deve ser inferior ao diâmetro das bocas da bomba.

A tubagem de aspiração deve ser totalmente estanque e para os dados de catálogo deve ter os seguintes diâmetros mínimos:

DN (aspiração da bomba) - mm	DN (tubo de aspiração) - mm	DN (aspiração da bomba) - mm	DN (tubo de aspiração) - mm
32	50	65	100
40	65	80	125
50	80	100	150

CONEXÃO ELÉCTRICA



Antes de efectuar qualquer operação, retire a corrente e certifique-se de que não possa ser restabelecida.

As electrobombas não são equipadas com quadro eléctrico. Isto deve ser realizado e instalado aos cuidados do utilizador.
O cabo de conexão da rede de alimentação será do calibre necessário



O enlaçamento a rede pública deve ser realizado respeitando as normas locais e oficial da instalação elétrica do lugar em la cual se coloca a bomba.

Para as bombas trifásicas e para bombas sem o mecanismo de proteção integrado: utilizar um mecanismo de proteção térmica regulado sob uma corrente máxima absorvida não superior a 5% da corrente da chapa e com um tempo de intervenção menor de 30 segundos.
Depois de ter verificado os dados indicados na placa, proceda à conexão eléctrica nos bornes do motor respeitando os esquemas da fig. 6a-6b, em função da tensão e do número de fases da linha de alimentação.



Conecte o cabo de terra na própria posição.
Instalar um interruptor diferencial de alta sensibilidade (max 0,03 A).

Para facilitar a ligação, o posicionamento da braçadeira pode ser modificado sob um dos 4 lados: desaparafusar os parafusos que fixam o motor a la bomba, virar o motor de 90° até o posicionamento desejado e depois reaparafusar os parafusos apertando forte.

6. PÔR EM FUNCIONAMENTO, FUNCIONAMENTO E PARAGEM

ASPIRAÇÃO

Aspiração em positivo (nível do líquido em aspiração mais baixo da bomba)

- I. Fechar a válvula de intercepção sob a vazão
- II. Abrir a válvula de intercepção sob aspiração
- III. Desparafusar a tampa, Encher a bomba por entre uma das tampas respiradoras com um funil.
- IV. Durante o enchimento, ter aberto o alfinete de respirador do lado contrário. Assegurar que todo o ar seja saído da bomba.
- V. Acabado o enchimento, fechar completamente a tampa e os alfinetes de respiradora.
- VI. Executar o arranque como indicado no parágrafo Posta em Marcha

Aspiração em negativo (nível do líquido em aspiração mais alto que a bomba)

- I. Fechar a válvula de intercepção sob a vazão
- II. Abrir os alfinetes das duas tampas do respirador
- III. Abrir a válvula de intercepção sob aspiração
- IV. Aguardar que a água saia fora das duas tampas do respirador
- V. Uma vez que a água saia sem ar, fechar os dois alfinetes sob as tampas de respirador.
- VI. Executar o arranque como indicado no parágrafo Posta em Marcha

ADVÉRTENCIA

A operação de aspiração tem que repetir-se em casos de longo tempo de trabalho e toda vez que se precise.

PÔR EM FUNCIONAMENTO

Depois de executar a conexão elétrica e a aspiração, deixando fechada a válvula de intercepção sob a vazão:

- Ligue a corrente esperando que a bomba atinja a velocidade de funcionamento normal.
- Abra lentamente a válvula no tubo de descarga até atingir o débito desejado
- Se houver pequenas perdas, é melhor esperar que se alcance a velocidade e a temperatura de funcionamento normal para ver se param.

ADVÉRTENCIA

No caso de eletricidade trifásica, certifique-se de que o sentido rotatório da eletrobomba seja o indicado por a seta indicada sob a carcaça da bomba. Aplicar e tirar corrente rapidamente e olhar o sentido rotatório da ventarola de esfriamento do motor através da tampa da ventarola. No caso que a bomba rode em sentido inverso, inverter as duas fases sob a braçadeira.

ADVÉRTENCIA

Para evitar sérios prejuízos às partes da bomba, se aconselha:
- não fazer rodar a bomba sem líquido
- não fazer rodar a bomba por longo tempo com a válvula de vazão fechada (max 30")
- não fazer rodar a bomba em cavidade.

ADVÉRTENCIA

No caso que precisa-se operar a vazão fechada por mais de 30", providenciar um circuito by-pass para evitar o aquecimento da água.

PARADA DA BOMBA / ELECTROBOMBA

- Se não existir a válvula de retenção, feche a válvula de correção do tubo de descarga.
- Se não existir a válvula de pé, feche a válvula de correção do tubo de aspiração.
- Interrompa a alimentação elétrica ao motor

VERIFICAÇÕES EM FUNCIONAMENTO NORMAL

Depois de um período de tempo suficiente para atingir as condições de funcionamento, verifique se:

- Não existem perdas de líquido.
 - Não existem vibrações, nem ruídos anormais.
 - Não existem oscilações do fluxo.
 - A temperatura ambiente não ultrapassa 40°C.
 - A temperatura do corpo da bomba não ultrapassa 90°C.
 - A absorção de corrente do motor não ultrapassa aquela que está indicada na placa.
- Se existir mesmo se somente uma dessas condições, pare a bomba e procure o porquê.

Temperatura das chumaceiras: a temperatura das chumaceiras, medidas sob a armadura externa do motor, pode exceder a temperatura ambiente de 55° C.

ADVÉRTENCIA

Se, por acaso, a superfície da bomba ultrapassar 50°C, recomenda-se protegê-la de contactos acidentais, como por exemplo mediante grades ou blindagem que não obstruam, porém a sua ventilação correcta.

ADVÉRTENCIA

Quando a bomba permanecer inactiva em ambientes com temperatura baixa ou por um período superior a três meses, é apropriado esvaziá-la da água através da tampa apropriada.

CONSERVAÇÃO

Bomba instalada, inactiva mas pronta para ser ligada: faça com que a bomba funcione pelo menos durante 10 minutos uma vez por mês.
Bomba retirada da instalação e armazenada: lave a bomba e proteja as superfícies contra perigos de corrosão aplicando produtos idóneos.

7. MANUTENÇÃO

As bombas Eléctricas SAER série MK são máquinas que não necessitam de manutenção de tipo ordinário. Para operações de manutenção extraordinária, consulte a assistência técnica de SAER. Não efectue modificações no produto sem ter tido autorização prévia.



Se houver necessidade de efectuar uma qualquer operação de manutenção, devem ser observadas as seguintes precauções:

- Desligue o motor da bomba da instalação eléctrica;
- Espere que a temperatura do líquido se arrefeça o suficiente para não provocar queimaduras;
- Se o líquido tratado pela bomba for nocivo para a saúde, é indispensável observar as seguintes advertências:
 - o operador deve adoptar as protecções individuais apropriadas (máscara, óculos, luvas, etc.);
 - o líquido deve ser recolhido com cuidado e eliminado respeitando as normas em vigor;
 - a bomba deve ser lavada interna e externamente eliminando os resíduos como supramencionado.
- Observe as disposições de lei sobre esta matéria;

Lubrificação dos mancais: Na versão padrão os mancais são do tipo pré-lubrificado para toda a sua vida (com graxa) e portanto não requerem manutenção.

Emparelhamento do motor (MK32-40-50-65-100): referen-se fig. 7b

Substituição do motor(MK32-40-50-65-100) : referen-se fig. 7a e depois 7b

Substituição do selo mecanico(MK32-40-50-65-100) referen-se fig.8

8. COLOCAR FORA DE USO E ELIMINAR

No término da vida útil da bomba /electrobomba ou de algumas das suas peças, deve-se eliminá-las respeitando as normas em vigor. Isto vale também para o líquido contido na mesma, prestando atenção especial se o líquido tiver sido classificado como nocivo ou tóxico.

Consulte as informações sobre o descarte em conformidade com a Directiva WEEE 2012/19/UE neste manual.

9. ENGUIÇOS, CAUSAS E SOLUÇÕES

INCONVENIENTES	
CAUSAS	SOLUÇÕES
O motor não pega e não se escuta nenhum rumor ou vibração	
A tensão de corrente não chega ao cabo do motor	Controle o aparelho e/ou a linha eléctrica
Os fusíveis estão queimados	Substitua os fusíveis com outros do mesmo valor
Cabo do motor interrompido	Conserte ou substitua o cabo
Motor enguiçado	Substitua o motor
O motor não pega e se escutam rumores e/ou vibrações	
O motor foi conectado de maneira errada	Corrija qualquer conexão errada (veja "Conexão eléctrica")
O condensador está enguiçado (para motor monofásico)	Substitua o condensador
A peça rotatória está travada	Desmonte e elimine a causa
Os dispositivos de protecção eléctrica pulam	
A tensão de alimentação não é igual àquela da placa do motor	Mude a tensão ou o motor
Um cabo está ligado a massa ou está em curto-circuito	Conserte ou substitua o cabo
O enrolamento eléctrico está ligado a massa	Desmonte o motor e faça novamente o enrolamento ou substitua o motor
Bornes dos cabos folgados	Aperte todos os bornes
A peça rotatória está bloqueada	Desmonte e elimine a causa
Excessiva quantidade de areia na água	Reduza o débito utilizando a válvula de correção no tubo de descarga
Densidade e/ou viscosidade do líquido muito elevada	Interpele o fabricante
Débito insuficiente ou nula	
A bomba não foi enchida de líquido correctamente	Encha a bomba
O tubo de aspiração está estreito ou perde	Substitua o tubo ou a gaxeta
A válvula de pé está obturada	Limpe ou substitua a válvula
Rotor obstruído	Desmonte e a revise
Altura de elevação inferior àquela declarada	
Sentido de rotação errado	Mude o sentido de rotação
Perdas nos tubos de descarga	Substitua o tubo ou a gaxeta danificados
Peças internas desgastadas	Desmonte e revise
Ar ou gás na água	Interpele o fabricante
A bomba tem um funcionamento irregular e/ou vibra	
A bomba funciona com a altura de elevação demais baixa	Regule a válvula de correção no tubo de descarga
Peças mecânicas desgastadas	Desmonte e revise
A altura de elevação da instalação está insuficiente	Reduza o débito Abaixe a quota de instalação

Para eliminar eventuais problemas de mau funcionamento, consulte a seguinte tabela. Em caso de dificuldade na individuação da causa e/ou solução, aconselha-se contactar o nosso serviço de atendimento ao cliente.

10. PEÇAS SOBRESSELENTES

Utilize somente peças sobresselentes originais. Para as peças sobresselentes consulte os catálogos ou contacte a assistência técnica de SAER, especificando o tipo de bomba, nº de matrícula e ano de fabricação que podem ser lidos na placa identificativa. Este produto não possui defeitos de fabricação.

1. ОБЩИЕ ПРЕДУПРЕЖДЕНИЯ

Прежде чем производить какие-либо операции с насосом, важно внимательно ознакомиться с настоящей инструкцией по монтажу и эксплуатации. Производитель не несёт ответственности за неправильное использование насоса и за повреждения, вызванные эксплуатацией, не соответствующей данной инструкции, или самовольным вмешательством в работу насоса. Инструкции и предписания, приведённые в данном паспорте касаются стандартного исполнения. В случае всех других исполнений, как и в ситуациях, не описанных в паспорте, необходимо связываться с сервисной технической службой.

2. ИНФОРМАЦИЯ ПО БЕЗОПАСНОСТИ



Невнимательность по отношению к данным предписаниям может повлечь за собой причинение ущерба людям или/и предметам.



Невнимательность по отношению к данным предписаниям может привести к риску поражения электрическим током.

ВНИМАНИЕ

Невнимательность по отношению к данным предписаниям может повлечь за собой причинение ущерба насосу или системе.



Любая транспортировка, установка, подключение, запуск, управление и возможное обслуживание или прекращение работы должно осуществляться обученным и квалифицированным персоналом. Кроме того, во внимание должны приниматься возможные местные требования и указания, не упомянутые в данной инструкции. Определение технического квалифицированного персонала приведено в нормативах IEC 60364.

Вмешательство в работу изделия запрещено.

Пользователь несёт ответственность за возможные несчастные случаи, связанные с работой изделия в отношении других лиц и их собственности.

Используйте насос только для целей, описанных в пункте 4. Любое другое использование может стать причиной несчастного случая.



Прежде чем приступить к какой-либо операции, отключите электропитание от двигателя. Без надобности не касайтесь насоса во время его работы.

3. ТРАНСПОРТИРОВКА, ПЕРЕМЕЩЕНИЕ, ПРОМЕЖУТОЧНОЕ ХРАНЕНИЕ

Насосы/электронасосы следует поднимать, соблюдая следующие рекомендации, в соответствии с их весом (указанным на упаковке): до 20 кг – вручную, одним человеком; от 20 кг. до 60 кг: вручную двумя людьми; более 60 кг: при помощи соответствующего подъёмного устройства. Обязанность должна выполняться в соответствии с указаниями на рис. 1. Следует отрегулировать длину канатов или ремней с тем, чтобы груз поддерживался в горизонтальном положении.

ВНИМАНИЕ

Следует перемещать насосы/электронасосы при помощи соответствующих подъёмных средств. Возможные удары или падения могут привести к повреждениям, в том числе и внешне незаметным или же нанести вред людям или предметам.

4. РАБОЧИЕ И ТЕХНИЧЕСКИЕ ХАРАКТЕРИСТИКИ

ОПИСАНИЕ ИЗДЕЛИЯ

Серия МК: центробежные многоступенчатые вертикальные электронасосы, не самовсасывающие.

Серия РМК: центробежные многоступенчатые вертикальные насосы, не самовсасывающие, совместимые с нормализованными, асинхронными двигателями формы IM V18 (до 4 кВт) и IM V1 (от 5,5 кВт и выше) согласно EN 60034-7.

Серия МКМ: центробежные многоступенчатые моноблочные вертикальные электронасосы, не самовсасывающие.

Идентификационные данные и технические характеристики электронасоса указаны на шильде, который свидетельствует о соответствии нормам ЕС (рис. 2).

В случае насосных агрегатов используется шильд как для гидравлической части, так и для двигателя. В случае приобретения насосов без двигателя присутствует только шильд с обозначением гидравлических данных.

В случае насоса без электрического двигателя необходимо убедиться, что двигатель пригоден для использования с приобретённым насосом: двигатель должен быть предусмотренной формы и номинальной мощности равной или большей по сравнению с максимальной мощностью, требующейся для насоса.

ДЕТАЛИ / ВОЗМОЖНЫЕ МОДЕЛИ

Серия	Гидравлические части		Основа	
	Стандартное исполнение	По запросу	Стандартное исполнение	По запросу
MKM32R – 32 – 40R - 40	Нержавеющая сталь AISI 304 (1.4301)	/	Чугун (EN-GJL-250)	/
MK 32R – 32 – 40R - 40	Нержавеющая сталь AISI 304 (1.4301)	Нержавеющая сталь AISI 316 (1.4401)		Нержавеющая сталь AISI 316 (1.4408)
MK 50	Чугун (EN-GJL-250) или Латунь	Нержавеющая сталь AISI 316 (1.4408)		
MK 65	Чугун (EN-GJL-250)	Нержавеющая сталь AISI 316 (1.4408)		
MK 100	Латунь	Нержавеющая сталь AISI 316 (1.4408)		

В стандартном исполнении насос снабжён фланцевыми патрубками, расположенными линейно (фланцы согласно EN 1092). По запросу, в случае насосов МК32 и МК40 возможны исполнения с фланцевыми патрубками овальной конструкции (PN макс. 15 бар).

ТЕХНИЧЕСКИЕ ХАРАКТЕРИСТИКИ СТАНДАРТНЫХ ИСПОЛНЕНИЙ:

Температура: см. таблицу TAB I

Максимальное рабочее давление: см. таблицу TAB II

Двигатель: (для электронасосов): асинхронный, однофазный или трёхфазный

Защита: IP55

Изоляция: класс F

Стандартные напряжения:

- Частота 50Гц: 1~: 220-240В до 4 кВт, 3~: 220-240/380-415В до 4кВт; 380-415V / 660-720В начиная с 5,5 кВт.
- Частота 60Гц: 1~: 220В до 4 кВт; 3~: 220/380В и 255-278/440-480 В до 4 кВт; < 380/660 V и 440-480/760-830В

Вариации напряжения: ± 5% U_n

Максимальное количество запусков в час: см. таблицу TAB III.

Уровень шума: см. таблицу TAB IV

Смазка подшипников: перманентная смазка (стандартное исполнение)

Гидравлические уплотнения: нормализованные механические уплотнения согласно EN12756.

Защита против перенагрузок: защита должна поставляться покупателем (см. параграф 5)

ИСПОЛЬЗОВАНИЕ

Перекачивание чистых жидкостей без твёрдых включений, в гражданском, промышленном и сельскохозяйственном секторе.



Не следует использовать электронасос во взрывоопасной среде или с легко воспламеняющимися или опасными жидкостями. Не следует использовать электронасос с жидкостями, чья плотность превышает плотность воды (смеси) или с жидкостями, чьи химические характеристики отличаются от химических характеристик воды (деминерализованная или обработанная вода, пищевые жидкости, опасные жидкости и так далее) за исключением тех случаев, когда следует обратиться в службу технической поддержки. Не следует использовать насос в местах, предназначенных для купания (бассейнов, водоёмах ит.д.)

ВНИМАНИЕ

Насос не должен работать без жидкости

Следует использовать насос только с подачей и напором, в пределах значений, указанных на идентификационной табличке.

5. УСТАНОВКА



Прежде чем приступить к какой-либо операции, следует отключить электропитание от двигателя и принять меры по предотвращению его случайного включения.

ПРЕДВАРИТЕЛЬНАЯ ПРОВЕРКА

ВНИМАНИЕ

Убедитесь в том, что данные, указанные на табличке, особенно мощность, частота, напряжение, текущее поглощение совместимы с характеристиками линии электропередачи или характеристиками используемого генератора. Напряжение в линии электропередачи может иметь 5 %-е расхождение с номинальным значением напряжения, указанным на табличке. Убедитесь в том, что степень защиты и изоляции, указанные на табличке, соответствуют условиям окружающей среды.

Убедитесь в том, что химические/физические характеристики перекачиваемой жидкости соответствуют характеристикам, указанным при заказе изделия.

Убедитесь в том, что насос не рискует быть подверженным влиянию погодных аномалий.

Убедитесь в том, что условия окружающей среды соответствуют следующим: Насосы SAER могут быть установлены в закрытом или, по крайней мере, огражденном пространстве с не взрывоопасной атмосферой, температура которой не должна превышать +40°C.

В случае использования в условиях окружающей среды, характеризующейся температурой выше +40°C или высотой более 1000 м над уровнем моря необходимо обратиться за консультацией в сервисную службу технической поддержки



Подсоединение к электрической сети должно быть выполнено с учётом национальных стандартов, применяемых к электрическим системам страны, в которой устанавливается насос.

Подсоединение к водной сети должно быть выполнено с учётом национальных стандартов, применяемых к электрическим системам страны, в которой устанавливается насос.

ВНИМАНИЕ

Сверьте, соответствуют ли подача и напор насоса запрошенным характеристикам.

Перед присоединением труб к соответствующим отверстиям убедитесь в том, что ничто не мешает вращающимся частям насоса свободно вращаться. В случае возникновения сложностей, следует обратиться в нашу службу технической поддержки.

ВНИМАНИЕ

Насосы серии РМК: двигатель должен иметь мощность большую, чем мощность, потребляемая насосом.

УСТАНОВКА НАСОСА/ЭЛЕКТРОНАСОСА НА ОПОРНУЮ ПОВЕРХНОСТЬ

Электронасосы могут быть установлены на горизонтальной или вертикальной оси с двигателем, обращённым исключительно вверх.

Рабочие характеристики каталога и идентификационной таблички указаны для постоянной работы с чистой водой, (удельный вес = 1000 кг/м³) с максимальной манометрической высотой всасывания примерно 1,5 м. Для больших манометрических высот и до 6-7 м, характеристики ограничиваются в различных значениях подачи.

ВНИМАНИЕ

Насос/ электронасос должен быть установлен как можно ближе к точке всасывания жидкости.

ВНИМАНИЕ

Следует убедиться, что основа насоса хорошо укреплена, отрегулирована (так, чтобы все лапы прочно опирались) и что грузоподъёмность данного основания соответствует весу.

Следует проверить, что окружающее пространство достаточно для обеспечения вентиляции и совершения операций сервисного обслуживания.

Следует проверить, что поверхность и точки крепления в силах предотвратить возможную передачу вибрации окружающим объектам.

Следует проверить, что основания из бетона имеют достаточную прочность и соответствуют нормам.

Насосы должны быть укреплены посредством лап основы и должны быть снабжены соответствующими опорами в случае горизонтальной установки.

ПРИСОЕДИНЕНИЕ ТРУБОПРОВОДОВ

ВНИМАНИЕ

Значение NPSH системы подъема всегда должно быть больше значения NPSH электронасоса (ТАБ. VI) во избежание кавитации, как в случае работы на всасывании так и в случае работы под напором.

Для тёплых жидкостей значение NPSH должно быть пересчитано с целью гарантировать наличие необходимого давления на всасывании.

ВНИМАНИЕ

Максимальное рабочее давление насоса (таб. II) не должно превышать номинальное давление PN насоса.

ВНИМАНИЕ

Трубопроводы должны быть пригодны, исходя из значения максимального рабочего давления насоса (таб. II).

ВНИМАНИЕ

Всасывающие и напорные трубы не должны передавать усилия насосам/электронасосам из-за собственной массы и теплового расширения иначе существует опасность утечки жидкости или поломки насоса. По этой причине трубы должны поддерживаться "мертвыми" анкерными опорами. При необходимости должны использоваться компенсационные швы в соответствующих позициях.

Насосы не должны передавать вибрации трубопроводам – для этого необходимо использовать антивибрационные муфты на всасывании и нагнетании.

ВНИМАНИЕ

Следует установить обратный клапан на нагнетании.

Следует установить клапан перехвата как на всасывании, так и на нагнетании.

Всасывающая труба всегда должна быть герметичной, не располагаться горизонтально, всегда должна "подниматься" к насосу (рис. 3). С другой стороны, в случае эксплуатации под напором воды всасывающая труба всегда должна "склоняться" к насосу (рис. 4). По этой причине конусовидные фитинги должны быть эксцентричными и ориентироваться так, как показано на рисунке, во избежание формирования пузырьков при заливке или эксплуатации. Рекомендуется также защитить насос, установив фильтр на всасывающей трубе, т.к. особенно в начальный период эксплуатации трубы выдают шлаки, способные повредить уплотнения насоса. Фильтр должен иметь ячейки сита менее 2 мм и зону свободного прохода с площадью, не менее чем в 3 раза большей, чем площадь сечения трубы, чтобы избежать излишних потерь напора. Чтобы отрегулировать расход, можно установить заслонку на напорной трубе.

ВНИМАНИЕ

При установке на всасывании необходимо установить нижний клапан.

Диаметр трубы должен быть таким, чтобы скорость жидкости никогда не превышала 1,5 - 2 м/с во всасывающей трубе и 3 - 3,5 м/с в напорной трубе. В любом случае, диаметр трубы не должен быть меньше диаметра патрубков насоса. Всасывающий трубопровод должен быть абсолютно герметичен и согласно данным каталога должен соответствовать следующим минимальным диаметрам:

DN (всасывание насоса) - мм	DN (труба всасывания) - мм
32	50
40	65
50	80

DN (всасывание насоса) - мм	DN (труба всасывания) - мм
65	100
80	125
100	150

ЭЛЕКТРИЧЕСКОЕ СОЕДИНЕНИЕ



Прежде чем приступать к какой-либо операции, отключите электропитание от двигателя и принять меры по предотвращению его случайного включения.

Электронасосы не снабжены командным устройством. Данное устройство должно быть поставлено и установлено клиентом. Кабель для подключения к сети питания должен иметь соответствующее сечение



Подсоединение к электрической сети должно быть выполнено с учётом национальных стандартов, применяемых к электрическим системам страны, в которой устанавливается насос.

Для трёхфазных исполнений и для насосов без встроенного защитного устройства: следует использовать защитное тепловое устройство, отрегулированное на максимально потребляемый ток не более 5% от тока, указанного на идентификационной табличке, со временем срабатывания не менее 30 секунд. После проверки данных на идентификационной табличке подключите электропитание к контактам электродвигателя согласно схемам на рис. 6а-6б в соответствии с напряжением и числом фаз источника питания.



Следует установить кабель заземления в соответствующее положение.
Следует установить магнитнотепловой дифференциальный переключатель высокой чувствительности (0, 03 А)

С целью облегчить подсоединение возможно установить клеммную коробку на одной из 4 сторон: следует открутить болты, укрепляющие двигатель на насосе, повернуть двигатель на 90° до достижения желаемой позиции, не снимая муфту и затем снова закрутить болты, плотно затянув их.

6. ВВОД В ЭКСПЛУАТАЦИЮ, ОСТАНОВКА ЭЛЕКТРОНАСОСА

Заливка:

Заливка при установке насоса на всасывании (уровень жидкости на всасывании ниже места установки насоса)

- i. Закрыть клапан перехвата на нагнетании
- ii. Открыть клапан перехвата на всасывании
- iii. Открыть пробку, заполнить насос через одну из продувочных пробок, используя воронку.
- iv. Во время заполнения необходимо держать открытым продувочный штифт на противоположной стороне. Следует убедиться, что весь воздух вышел из насоса.
- v. После того, как заполнение завершено плотно закрыть пробку и продувочные штифты.
- vi. Произвести запуск как указано в параграфе Ввод в эксплуатацию.

Заливка при установке насоса под напором (уровень жидкости на всасывании выше места установки насоса)

- i. Закрыть клапан перехвата на нагнетании
- ii. Открыть штифты двух продувочных пробок
- iii. Открыть клапан перехвата на всасывании
- iv. Подождать пока вода выйдет через две продувочные пробки
- v. Когда вода выходит без признаков присутствия воздуха закрыть оба штифта над продувочными пробками.
- vi. Произвести запуск как указано в параграфе Ввод в эксплуатацию.

ВНИМАНИЕ

Действия по заливке должны быть проделаны вновь после долгих периодов простоя и каждый раз, когда это необходимо.

ВВОД В ЭКСПЛУАТАЦИЮ

После выполнения работ по электрическому соединению и заливке, сохраняя закрытым клапан перехвата на нагнетании

- Подайте питание, подождите, пока насос достигнет полной рабочей скорости.
- Медленно откройте клапан на напорной трубе, достигая необходимого расхода.
- Если вы увидите небольшие утечки, подождите, пока насос достигнет полной рабочей скорости и температуры, и посмотрите, прекратится ли течь.

ВНИМАНИЕ

В случае трёхфазного питания следует убедиться, что направление вращения электронасоса соответствует указанному стрелкой на корпусе насоса. Подать и отключить напряжение в быстром темпе и наблюдать за направлением вращения вентилятора охлаждения двигателя через отверстия крышки вентилятора. В случае, если насос вращается в противоположном направлении следует переместить две фазы в клеммной коробке.

ВНИМАНИЕ

Для того, чтобы избежать причинения серьёзного вреда компонентам следует обращать внимание на следующие правила:

- насос не должен работать без жидкости
- насос не должен работать длительное время с закрытым нагнетательным клапаном (макс. 30")
- насос не должен работать в кавитации

ВНИМАНИЕ

Если насос должен работать при закрытом нагнетании на протяжении более чем 30" необходимо предусмотреть цепь байпас во избежание перегрева воды.

ОСТАНОВКА НАСОСА/ЭЛЕКТРОНАСОСА

- Если обратный клапан отсутствует, закройте заслонку на напорной трубе.
- Если нижний клапан отсутствует, закройте заслонку на всасывающей трубе.
- Прервать электрическое питание двигателя насоса.

ПРОВЕРКИ В ХОДЕ РАБОТЫ

По прошествии достаточного периода времени при нормальных условиях эксплуатации проверьте следующее:

- Отсутствие утечек жидкости.
 - Отсутствие вибраций и аномального шума.
 - Отсутствие колебаний расхода.
 - Температура окружающей среды не превышает 40°C.
 - Температура корпуса насоса не превышает 90°C.
 - Потребление тока электродвигателем не превышает значение, указанное на идентификационной табличке.
- Если имеет место хотя бы одно из указанных выше условий, остановите насос и выясните причину.
Температура подшипников: температура подшипников, измеренная на внешнем корпусе двигателя, может превышать температуру окружающей среды на 55°C

ВНИМАНИЕ

Если поверхность насоса горячее 50°C, мы рекомендуем защитить его от возможного случайного контакта, например, при помощи решетки или экрана, чтобы при этом не пострадала вентиляция.

ВНИМАНИЕ

В случае, если насос простаивает при низкой температуре или на период более трёх месяцев необходимо освободить насос от воды через соответствующее отверстие.

ХРАНЕНИЕ

Установлены насос, не в действии, но готовый к запуску: следует запускать насос по меньшей мере на 10 минут один раз в месяц
Насос, удалённый из системы и переданный на складирование: следует промыть насос и нанести соответствующую защиту против коррозии.

7. ТЕХНИЧЕСКОЕ ОБСЛУЖИВАНИЕ

Электронасосы SAER серии МК являются агрегатами, не требующими обычного обслуживания. Для осуществления особого обслуживания следует обратиться в отдел технической поддержки SAER. Не следует вносить изменения в изделие без предварительного одобрения.



Если понадобится проводить техническое обслуживание какого-либо типа, необходимо соблюдать следующие меры предосторожности:

- отключить электродвигатель насоса от электросистемы;
- подождать, пока температура жидкости не понизится до безопасной во избежание ожогов;
- если жидкость, качаемая насосом, вредна для здоровья, обязательно учтите следующие предупреждения:
- оператор должен пользоваться средствами индивидуальной защиты (маска, очки, перчатки и т.д.);
- жидкость необходимо бережно собирать и утилизировать согласно действующему законодательству;
- насос должен быть промыт внутри и снаружи, отходы нужно утилизировать согласно действующему законодательству.

Смазка подшипников

В стандартном исполнении подшипники имеют тип постоянно смазанных (консистентной смазкой) и, поэтому, не нуждаются в техническом обслуживании.

Подключение к двигателю (МК32-40-50-65-100) – см. рис. 7b

Замен двигателя (МК32-40-50-65-100) – см. рис. 7a, а затем 7b

Замен механического уплотнения (МК32-40-50-65-100) – см. рис. 8

8. ВЫВОД ИЗ ЭКСПЛУАТАЦИИ/ УТИЛИЗАЦИЯ

В конце срока эксплуатации насоса/электронасоса или его деталей их необходимо утилизировать с соблюдением действующего законодательства. Это также необходимо проделать с жидким содержанием, особенно с токсичным или вредным, и с упаковкой.

9. ПОИСК И УСТРАНЕНИЕ НЕИСПРАВНОСТЕЙ

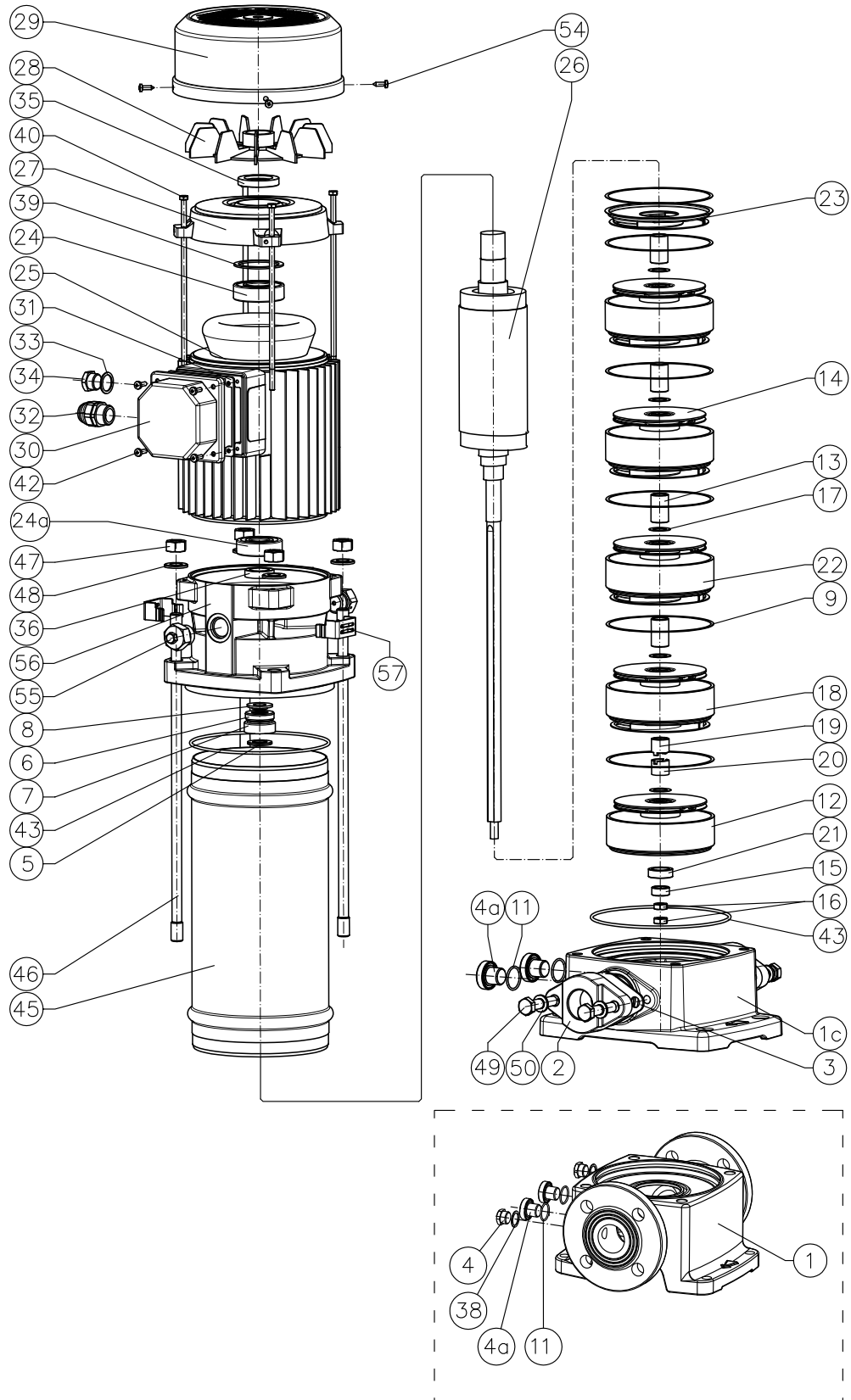
НЕИСПРАВНОСТИ	
ПРИЧИНЫ	СПОСОБЫ УСТРАНЕНИЯ
Электродвигатель не запускается, нет шума и вибрации	
Нет напряжения в кабеле электродвигателя.	Проверьте устройство и/или линию подачи электропитания.
Сгорели предохранители.	Замените предохранители на новые с такими же характеристиками.
Кабель электродвигателя переломан.	Отремонтируйте или замените кабель.
Электродвигатель сломан.	Замените электродвигатель.
Электродвигатель не запускается, присутствует шум и вибрация	
Электродвигатель был неправильно подключен.	Выполните правильное соединение (см. “Электрическое соединение”).
Конденсатор вышел из строя (у однофазного электродвигателя).	Замените конденсатор.
Вращающаяся часть заблокирована.	Разберите и устраните причину.
Срабатывают устройства электрической защиты	
Напряжение питания не совпадает с напряжением, указанным на паспортной табличке электродвигателя.	Измените напряжение или электродвигатель.
Кабель заземлен или закорочен.	Отремонтируйте или замените кабель.
Обмотка заземлена.	Разберите электродвигатель и повторите обмотку или замените электродвигатель.
Контакты кабеля не закреплены.	Подтяните все контакты.
Вращающаяся часть заблокирована.	Разберите и устраните причину.
Слишком много песка в воде.	Снизьте расход при помощи заслонки напорной трубы.
Плотность и/или вязкость жидкости слишком высоки.	Обратитесь к производителю.
Недостаточный расход или его отсутствие	
Насос не был правильно заполнен жидкостью.	Заполните насос.
Всасывающая труба слишком узкая или протекает.	Замените трубу или прокладку.
Нижний клапан забился.	Очистите или замените клапан.
Рабочее колесо застряло.	Разберите и выполните капитальный ремонт.
Напор меньше заявленного	
Неправильное направление вращения.	Измените направление вращения.
Утечки в напорной трубе.	Замените поврежденные трубы или прокладку.
Изношены внутренние детали.	Разберите и выполните капитальный ремонт.
Воздух или газ в воде.	Обратитесь к производителю.
Насос работает неровно и/или вибрирует	
Насос работает при слишком низком напоре.	Отрегулируйте заслонку на напорной трубе.
Механические детали изношены.	Разберите и выполните капитальный ремонт.
Значение NPSH системы недостаточно.	Понизьте расход. Понизьте уровень установки.

В случае возникновения проблем, не включённых в данный список, следует связаться с отделом технической поддержки.

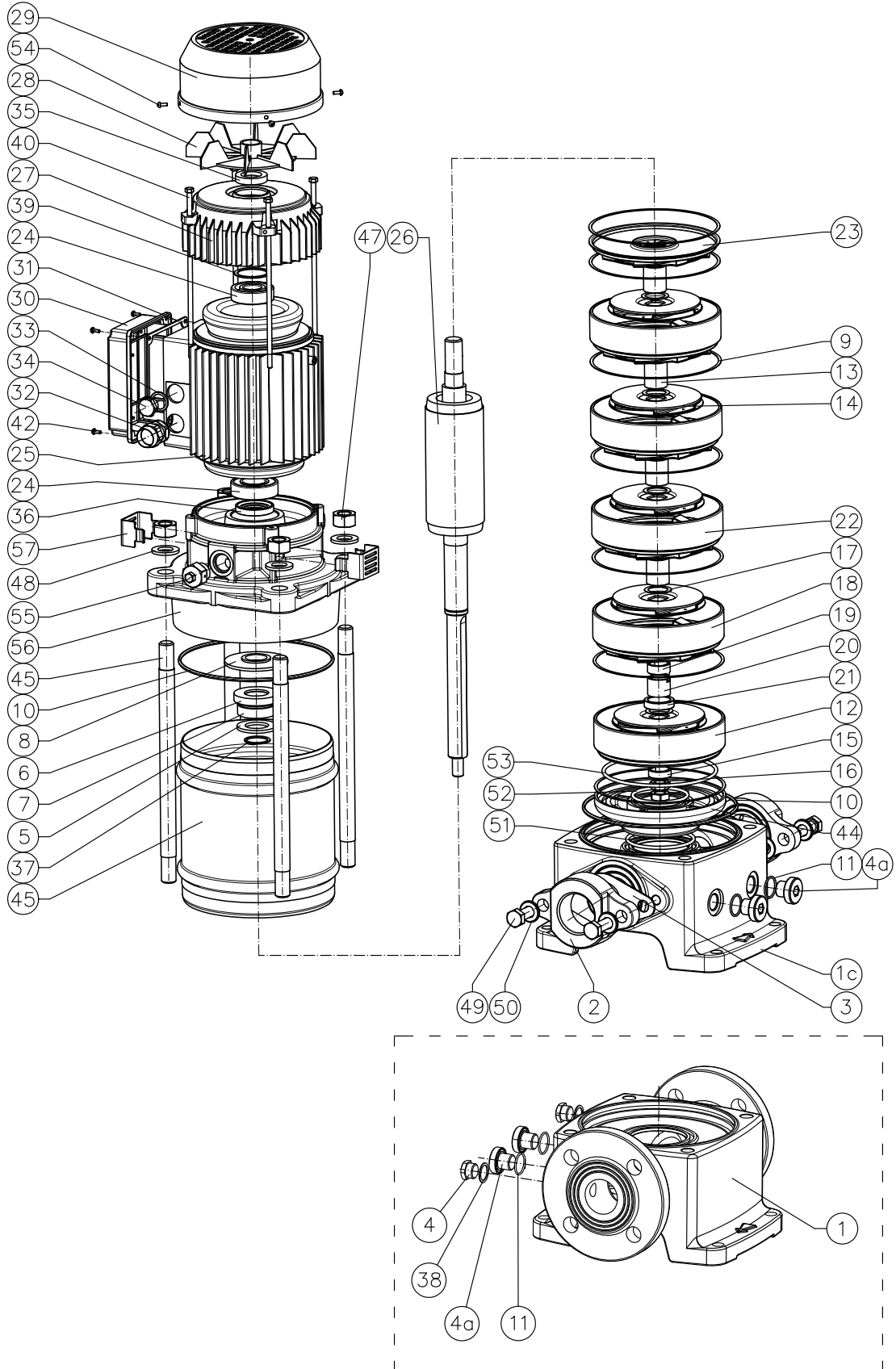
10. ЗАПАСНЫЕ ЧАСТИ

Следует использовать исключительно оригинальные запасные части. Чтобы подобрать запасные части свяжитесь с отделом технической поддержки SAER, ссылаясь на каталоги и указывая серийный номер и год производства, указанные на идентификационной табличке. Данное изделие лишено заводских дефектов.

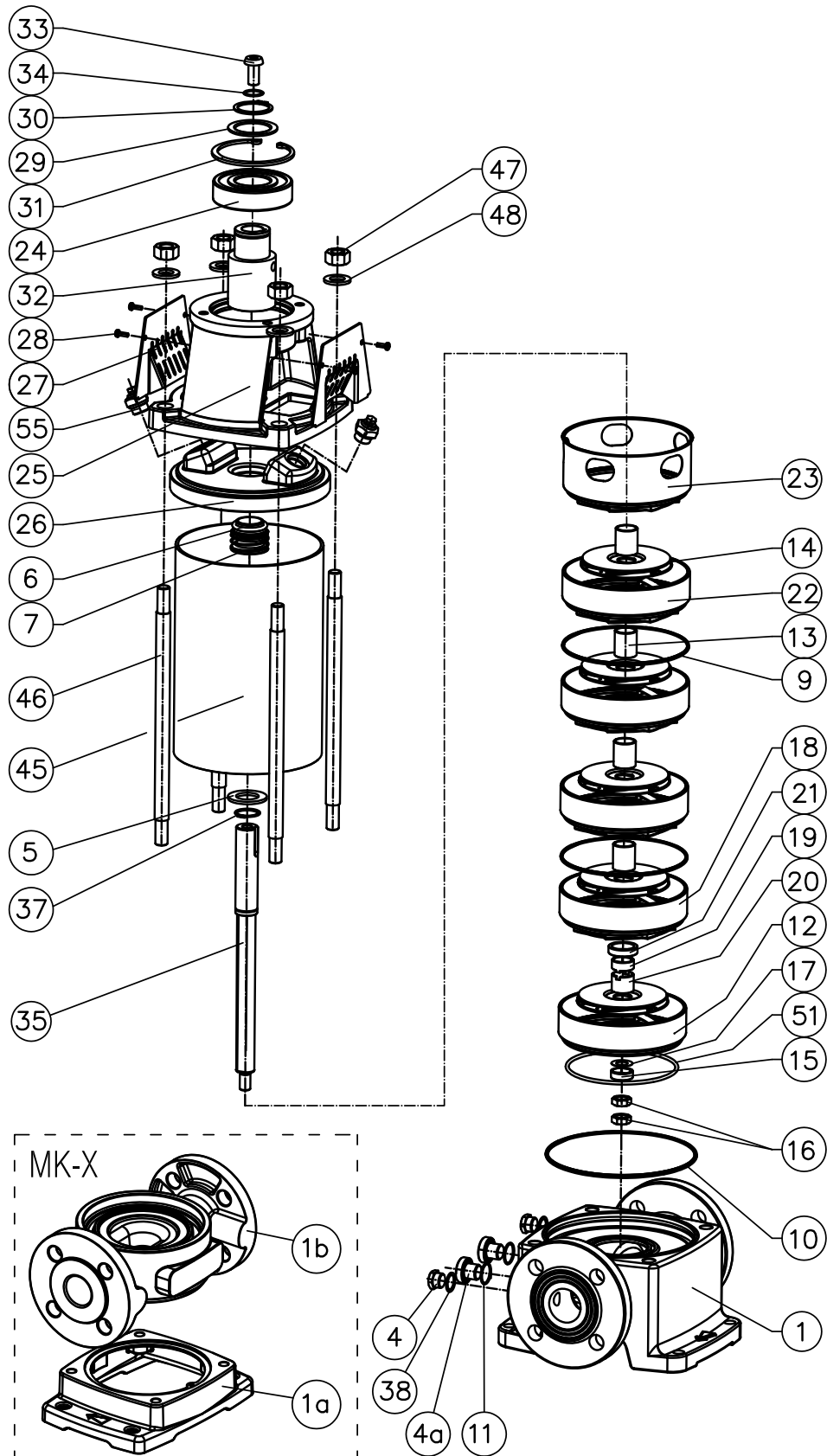
MKM32 • MKM32R



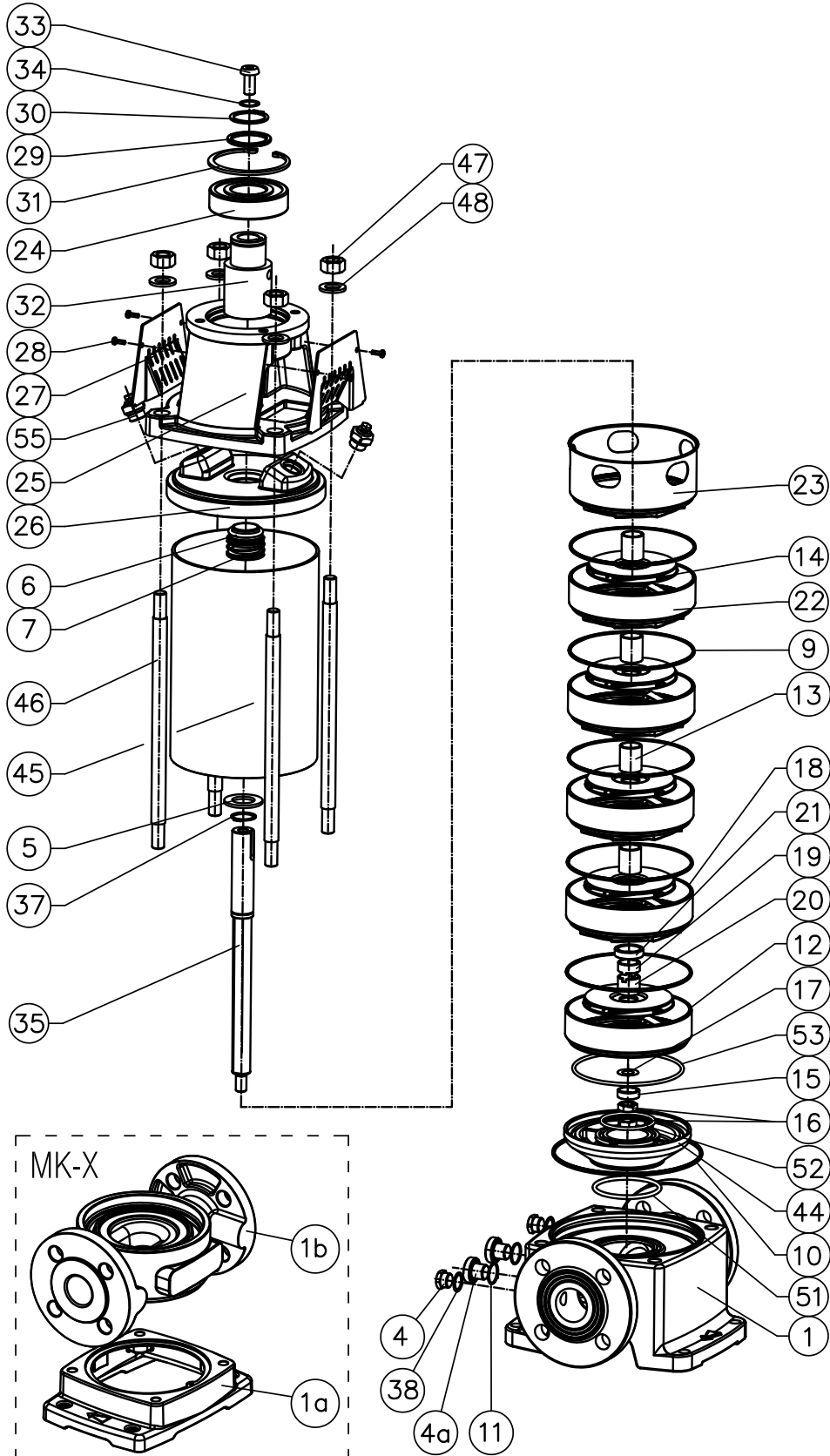
MKM40 • MKM40R



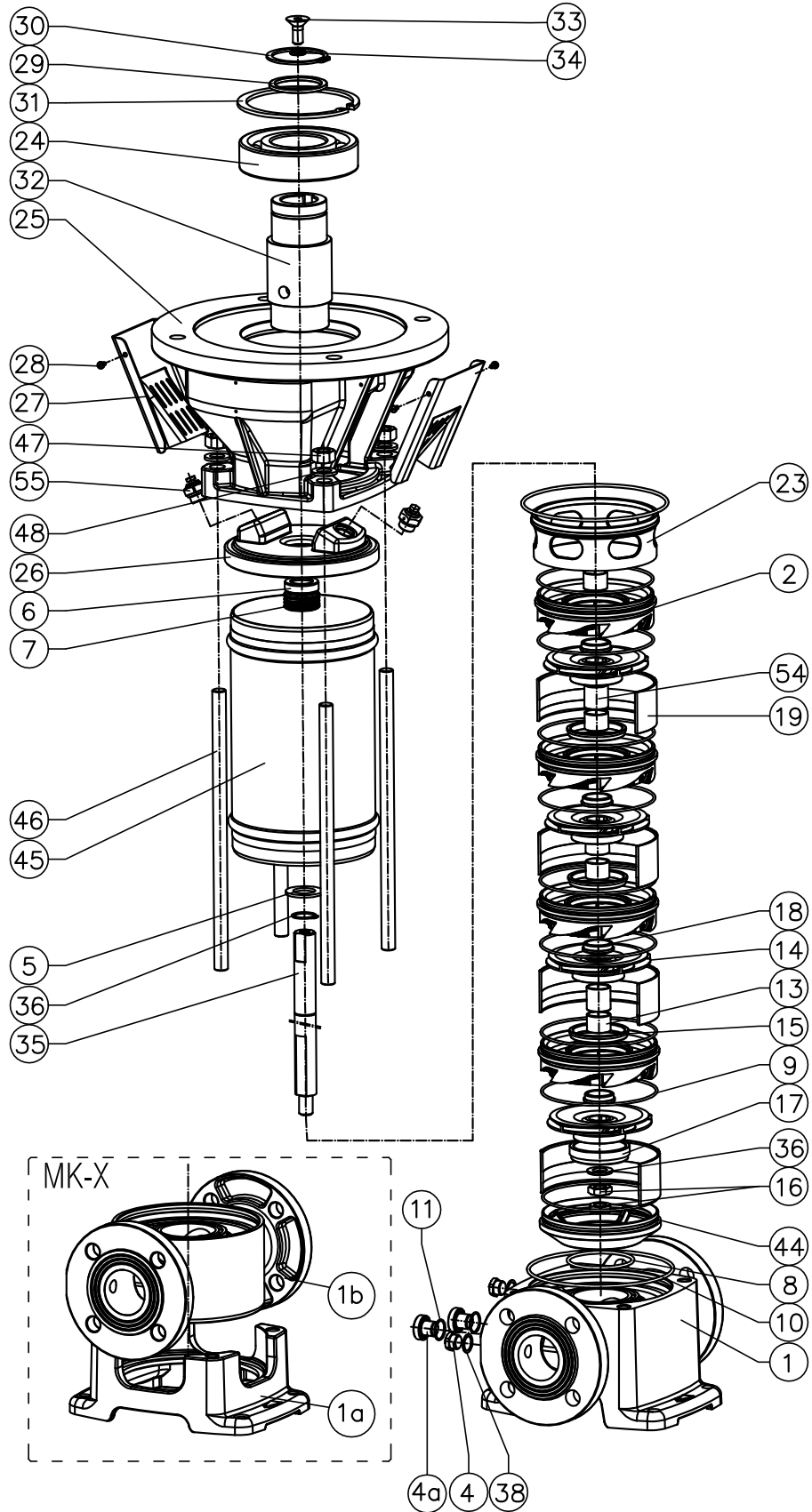
PMK32 • PMK32R



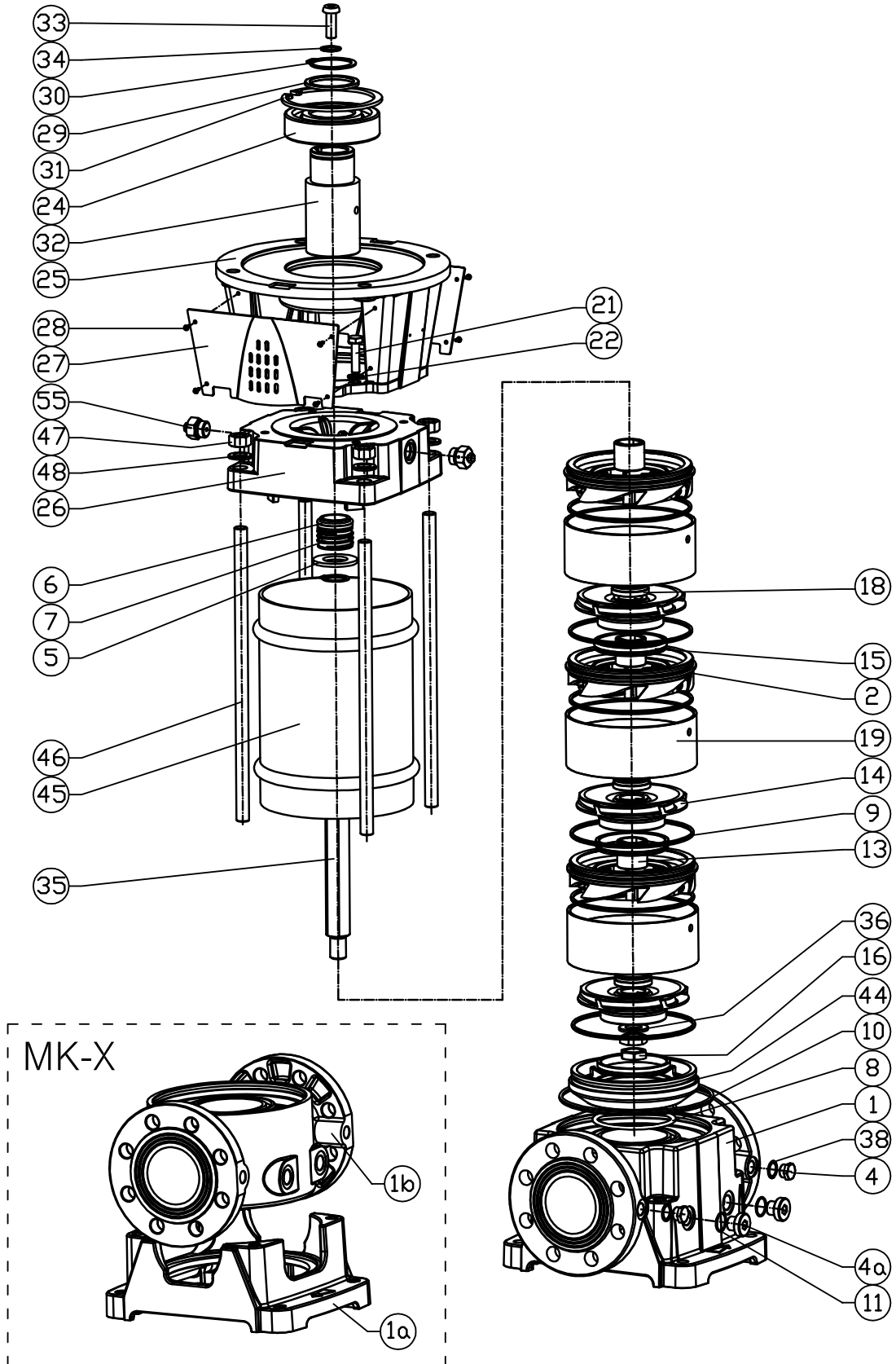
PMK40 • PMK40R



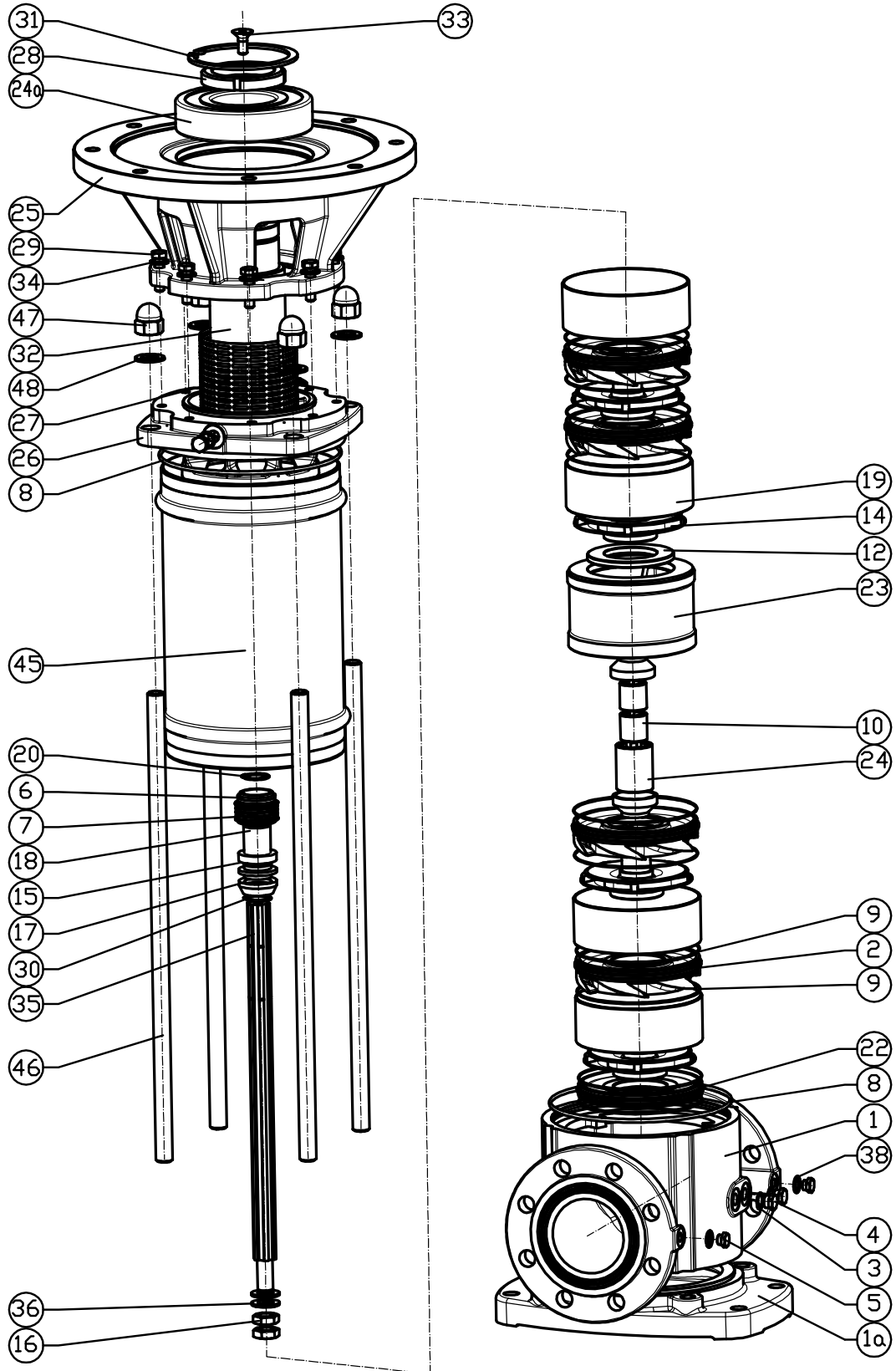
PMK50



PMK65 • PMK65R



PMK100



Dichiarazione di conformità

La Ditta SAER Elettropompe S.p.A. con sede in via Circonvallazione, 22 - 42016 Guastalla (RE) - Italy, dichiara che le elettropompe multicellulari per il sollevamento di acque pulite serie

MK.../MKX.../MKM...

e le pompe multicellulari per il sollevamento di acque pulite serie

PMK.../PMKX...

sono conformi alle prescrizioni della

Direttiva macchine (2006/42/CEE)

Direttiva Compatibilità Elettromagnetica (2014/30/UE)

Direttiva Ecodesign - ErP (2009/125/EC)

Declaration of conformity

SAER Elettropompe S.p.A. with headquarters at Via Circonvallazione, 22 - 42016 Guastalla (RE) - Italy, hereby declares that the multistage electric pump, for clean water raising, series

MK.../MKX.../MKM...

and the multistage electric pump, for clean water raising, series

PMK.../PMKX...

are in conformity with the relevant provisions of the

Machinery Directive (2006/42/EC)

Electromagnetic compatibility - directive (2014/30/EU)

Energy related products - directive ErP (2009/125/EC)

Declaración de conformidad

La empresa SAER Elettropompe S.p.A., con sede en calle Circonvallazione n° 22 - 42016 Guastalla (Reggio nell' Emilia) - Italia, declara que las electrobombas multietapa, para la elevación de aguas limpias, de las series

MK.../MKX.../MKM...

e las bombas multietapa, para la elevación de aguas limpias, de las series

PMK.../PMKX...

Cumplen la

Diretiva Máquinas (2006/42/EC)

Diretiva Compatibilidad electromagnética (2014/30/EU)

Diretiva sobre diseño ecológico (2009/125/EC)

Déclaration de conformité

La Société SAER Elettropompe S.p.A. dont le siège se trouve à via Circonvallazione, 22 - 42016 Guastalla (Reggio Emilia) - Italie, déclare que les électropompes multi-étage, pour l'élévation d'eau claire, série

MK.../MKX.../MKM...

et les pompes multi-étage, pour l'élévation d'eau claire, série

PMK.../PMKX...

sont conformes aux directive

Directive Machines (2006/42/EC)

Directive Compatibilité électromagnétique (2014/30/EU)

Directive des produits liés à l'énergie (2009/125/EC)

Konformitätserklärung

Die Firma SAER ELETTROPOMPE S.p.A. mit Sitz in Via Circonvallazione, 22 - 42016 Guastalla (RE), erklärt, dass die Kreiselmotorpumpen mit mehreren Laurädern für das Absaugen von sauberem Wasser, Serie

MK.../MKX.../MKM...

und Kreiselpumpen mit mehreren Laurädern für das Absaugen von sauberem Wasser, Serie

PMK.../PMKX...

mit den Vorschriften der

Maschinenrichtlinie (2006/42/EC)

Elektromagnetische Vereinbarkeit Richtlinie (2014/30/EU) übereinstimmen

Richtlinie energieverbrauchsrelevanter Produkte (2009/125/EC)

Declaração de conformidade

A firma SAER Elettropompe S.p.A. com sede na via Circonvallazione, 22 - 42016 Guastalla (RE) - Itália, declara que as electrobomba multiestagio, para levantamento das águas limpas, da série

MK.../MKX.../MKM...

e as bomba multiestagio, para levantamento das águas limpas, da série

PMK.../PMKX...

estão conformes, às

Diretiva Máquinas (2006/42/EC)

Diretiva Compatibilidade electromagnética (2014/30/EU)

Diretiva sobre o Ecodesign de produtos (2009/125/EC)

СВИДЕТЕЛЬСТВО О СООТВЕТСТВИИ ТРЕБОВАНИЯМ

SAER Elettropompe S.p.A., via Circonvallazione, 22-42016 Guastalla (RE) - Italy, данным заявляет, что многоступенчатые центробежные электронасосы, предназначенные для перекачивания чистой воды серии

MK.../MKX.../MKM...

и центробежные многоступенчатые насосы, предназначенные для перекачивания чистой воды серии

PMK.../PMKX...

соответствуют предписаниям

директивы по машиностроению (2006/42/EC)

Директива Электромагнитная совместимость (2014/30/EU)

Директива ErP (2009/125/EC)

Legale rappresentante - Legal representative • Representante legal • Représentant légal • Representante legal • Legaler Vertreter •

Законный представитель:

Favella Franco



Persona autorizzata a costituire il fascicolo tecnico - Person authorised to compile the technical file - Persona facultada para elaborar el expediente técnico - Personne autorisée à constituer le dossier technique - Der Befugte für die Zusammenstellung der technischen Unterlagen - Pessoa autorizada a compilar o processo técnico - Уполномоченный по составлению технической документации

SAER Elettropompe S.p.A., via Circonvallazione, 22 - 42016 Guastalla (RE) - Italy

Guastalla (RE) - Italy - 01/10/2018

IT - Questo prodotto è conforme alla Direttiva RAEE 2012/19/UE

Il simbolo del cestino barrato riportato sulla targa dell'apparecchio indica che il prodotto, alla fine della propria vita utile, dovendo essere trattato separatamente dai rifiuti domestici, deve essere conferito in un centro di raccolta differenziata per apparecchiature elettriche ed elettroniche oppure riconsegnato al rivenditore al momento dell'acquisto di una nuova apparecchiatura equivalente. L'utente è responsabile del conferimento dell'apparecchio a fine vita alle appropriate strutture di raccolta. Presso i rivenditori di prodotti elettronici con superficie di vendita di almeno 400 m² è inoltre possibile consegnare gratuitamente, senza obbligo di acquisto, i prodotti elettronici da smaltire con dimensioni inferiori a 25 cm.

L'adeguata raccolta differenziata per l'avvio successivo dell'apparecchio dismesso al riciclaggio, al trattamento e allo smaltimento ambientalmente compatibile contribuisce ad evitare possibili effetti negativi sull'ambiente e sulla salute e favorisce il riciclo dei materiali di cui è composto il prodotto. Per informazioni più dettagliate inerenti i sistemi di raccolta disponibili, rivolgersi al servizio locale di smaltimento rifiuti, o al negozio in cui è stato effettuato l'acquisto.

EN - This product complies with 2012/19/EU WEEE Directive

The barred bin symbol on the appliance and its packaging indicates that the product must be scrapped separately from other waste at the end of its service life. The user must therefore hand the equipment over to a sorted waste disposal facility for electro-technical and electronic equipment at the end of its service life. Alternatively, the equipment may be returned to the retailer at the time of purchase of a new equivalent type of appliance. Electronic equipment of size less than 25 cm can be handed over to any electronics equipment retailer whose sales area is at least 400 m² for disposal free of charge and without any obligation to purchase new product. Sorted waste collection for recycling, treatment and environmentally compatible scrapping contributes to the prevention of damage to the environment and promotes reuse/recycling. For more detailed information on the collection systems available, contact the local waste disposal service or the shop where the product was purchased.

FR - Ce produit est conforme à la directive WEEE 2012/19/UE

Le symbole de la poubelle barrée présent sur l'équipement ou sur l'emballage indique que le produit, à la fin de sa vie utile, doit être collecté séparément des autres déchets. L'utilisateur devra donc remettre l'appareil en fin de vie aux centres municipaux de tri sélectif des déchets électrotechniques et électroniques. Comme alternative à la gestion autonome, l'appareil à éliminer peut être remis au revendeur, au moment de l'achat d'un nouvel appareil de type équivalent. Il est également possible de remettre gratuitement, sans obligation d'achat, les produits électroniques à éliminer ayant une dimension inférieure à 25 cm, aux revendeurs de produits électroniques disposant d'une surface de vente d'au moins 400 m². La collecte séparée correcte, permettant de confier l'équipement éliminé au recyclage, au traitement et à l'élimination compatible avec l'environnement, contribue à éviter les effets négatifs possibles sur la nature et sur la santé, et favorise la réutilisation et/ou le recyclage des matériaux dont l'équipement est fait. Pour des informations plus détaillées concernant les systèmes de collecte disponibles, s'adresser au service local d'élimination des déchets, ou au magasin où l'achat a eu lieu.

ES - Este producto es conforme con la Directiva WEEE 2012/19/UE

El símbolo del contenedor tachado que aparece en el aparato o en su embalaje indica que el producto, al final de su vida útil, debe recogerse de manera separada y sin mezclarse con otros residuos. Por lo tanto, el usuario deberá entregar el aparato que haya alcanzado el final de su vida útil a los centros municipales encargados de la recogida separada de residuos eléctricos y electrónicos. Como alternativa a la gestión autónoma, es posible entregar el equipo que se quiere eliminar al distribuidor cuando se adquiera un nuevo equipo de tipo equivalente. Además es posible entregar los productos electrónicos que deben eliminarse cuya dimensión sea inferior a 25 cm, de modo gratuito y sin obligación de compra, a los distribuidores de productos electrónicos con una superficie destinada a la venta de 400 m² como mínimo. Una adecuada recogida separada para un sucesivo envío del aparato al reciclado, al tratamiento y a la eliminación compatible con el medio ambiente, contribuye a evitar posibles efectos negativos para la salud y el medio ambiente y favorece la reutilización y/o el reciclado de los materiales que componen el aparato. Para informaciones más detalladas relativas a los sistemas de recogida disponibles, diríjase al servicio de eliminación de residuos local o a la tienda donde ha adquirido el producto.

DE - Dieses Produkt entspricht der WEEE-Richtlinie 2012/19/UE

Das auf dem Gerät oder der Verpackung aufgedruckte Symbol der durchgestrichenen Mülltonne bedeutet, dass das Produkt getrennt vom allgemeinen Hausmüll entsorgt werden muss. Der Benutzer muss daher das Gerät nach Ablauf ihrer Lebensdauer der entsprechenden Sammelstelle für die getrennte Entsorgung von Elektroschrott zuführen. Als Alternative zur selbstständigen Entsorgung, ist es möglich, das Altgerät beim Kauf eines neuen Geräts derselben Art an den Händler abzugeben. Bei Elektronikhändlern mit einer Verkaufsfläche von mindestens 400 m² ist es außerdem möglich, elektronische Altgeräte, die kleiner als 25 cm sind, kostenlos und ohne Kaufverpflichtung abzugeben. Die ordnungsgemäße Entsorgung und darauf folgende Zuführung des Altgeräts zum Recycling sowie einer umweltfreundlichen Behandlung und Entsorgung trägt dazu bei, eventuell negative Auswirkungen auf die Umwelt und die Gesundheit zu vermeiden und fördert das Recycling der Materialien, aus denen das Gerät besteht.

Weitere Informationen hinsichtlich der bei Ihnen verfügbaren Entsorgungsmöglichkeiten können Sie bei Ihrer Gemeinde oder im Geschäft, in dem das Gerät gekauft wurde, einholen.

PT - Este produto está em conformidade com a Directiva WEEE 2012/19/UE.

O símbolo de um contentor barrado por uma cruz colocado no equipamento ou na sua embalagem indica que o produto, no fim da sua vida útil, deve ser recolhido separadamente dos outros resíduos. O utilizador deverá, portanto, entregar o equipamento que chegou ao final da sua vida útil em um centro autorizado de recolha seletiva de resíduos eletrotécnicos e eletrónicos. Como opção à gestão autónoma, é possível entregar ao revendedor o equipamento que se pretende eliminar no momento da aquisição de um novo equipamento de tipo equivalente. Nos revendedores de produtos eletrónicos com superfície de venda de pelo menos 400 m² também é possível entregar gratuitamente, sem a obrigatoriedade de comprar, os produtos eletrónicos que devem ser eliminados com dimensões inferiores a 25 cm. Uma recolha seletiva adequada que permita o encaminhamento sucessivo do equipamento desativado à reciclagem, ao tratamento e à eliminação ambientalmente compatível contribui para evitar possíveis efeitos negativos para o ambiente e para a saúde e favorece a reutilização e/ou a reciclagem dos materiais que compõem o equipamento. Para mais informações sobre os sistemas de recolha disponíveis, contacte o serviço local de eliminação de resíduos ou a loja onde adquiriu o produto.

IT - Informazioni sul prodotto come da Regolamento No. 547/2012 recante modalità di applicazione della direttiva Ecodesign ErP 2009/125/CE

- Indice di efficienza minimo MEI: riportato sulla targa;
- Anno di costruzione, informazioni sul fabbricante, tipo di prodotto e identificativo delle dimensioni: targa o documentazione dell'ordine;
- Efficienza idraulica della pompa, curve caratteristiche della pompa, compresa la curva di rendimento: schede tecniche, catalogo;
- Informazioni utili per lo smontaggio, il riciclaggio o lo smaltimento a fine vita: manuale di uso e manutenzione. Il valore di riferimento per le pompe per acqua più efficienti è $MEI \geq 0,70$

L'efficienza di una pompa con girante tornita è generalmente inferiore a quella di una pompa con diametro di girante pieno. La fornitura della girante adegua la pompa a un punto di lavoro fisso, con un conseguente minore consumo di energia. L'indice di efficienza minima (MEI) è basato sul diametro massimo della girante. Il funzionamento della presente pompa per acqua con punti di funzionamento variabili può essere più efficiente ed economico se controllato, ad esempio, tramite un motore a velocità variabile che adegua il funzionamento della pompa al sistema.

Le informazioni sull'efficienza di riferimento sono disponibili all'indirizzo www.europump.org/efficiencycharts

EN - Product information as per Regulation No. 547/2012 implementing "Ecodesign" Directive 209/125/EC

- MEI (Minimum Efficiency Index): on pump's name plate;
- Year of manufacture, informations about the manufacturer, product's type and size identifier: pump's name plate or order documentation;
- Hydraulic pump efficiency, performance curves for the pump, including efficiency characteristics: data sheet, catalogue;
- Information relevant for disassembly, recycling or disposal at end-of life: use and maintenance manual.

The benchmark for most efficient water pumps is $MEI \geq 0.70$

The efficiency of a pump with trimmed impeller is usually lower than that of a pump with the full impeller diameter. The trimming of the impeller will adapt the pump to a fixed duty point, leading to reduced energy consumption. The minimum efficiency index (MEI) is based on the full impeller diameter.

The operation of this water pump with variable duty points may be more efficient and economic when controlled, for example, by the use of a variable speed drive that matches the pump duty to the system.

Information on benchmark efficiency is available at www.europump.org/efficiencycharts

ES - Información del product de acuerdo con Regulación No. 547/2012 por el que se aplica la Directiva 2009/125/CE

- Índice de eficiencia mínima (MEI): placa de la bomba;
- Año de fabricación, informaciones sobre el fabricante, identificador del tipo y tamaño del producto: placa de la bomba o documentación de l'orden;
- Eficiencia hidráulica de la bomba; curvas de rendimiento para la bomba, incluidas las características de eficiencia: catálogo técnico, ficha técnica de la bomba;
- Información pertinente para el desmontaje, reciclado o eliminación al final de la vida útil: manual de us y mantenimiento.

El valor de referencia para las bombas hidráulicas más eficientes es $MEI \geq 0,70$

La eficiencia de una bomba con un impulsor ajustado suele ser inferior a la de una bomba con el impulsor de diámetro completo. El ajuste del impulsor adapta la bomba a un punto de trabajo fijo, que da lugar a un menor consumo energético. El índice de eficiencia mínima (MEI) se basa en el impulsor de diámetro completo.

El funcionamiento de esta bomba hidráulica con puntos de trabajo variables puede resultar más eficiente y económico si se controla, por ejemplo, mediante el uso de un mando de regulación de velocidad que ajuste el trabajo de la bomba al sistema.

La información sobre los criterios de referencia de la eficiencia puede consultarse en www.europump.org/efficiencycharts

FR - Informations sur le produits comme par le Règlement No. 547/2012 portant application de la Directive 2009/125/CE

- Indice de rendement minimal (MEI): plaque de la pompe;
- Année de fabrication, informations du producteur, identifiant du type et de la taille du produit: plaque de la pompe ou documentation de l'ordre;
- Rendement hydraulique de la pompe, corbe de fonctionnement de la pompe, comportant les caractéristique du rendement: catalogue technique, fiche technique de la pompe;
- Informations pertinentes pour le démontage, le recyclage ou l'élimination du produit en fin de vie: manuel de empli et de entretien.

Le critère de référence correspondant aux pompes à eau les plus efficaces est $MEI \geq 0,70$

Le rendement d'une pompe équipée d'une roue ajustée est généralement inférieur à celui d'une pompe dont la roue est à son diamètre maximal. Le rognage de la roue permet d'adapter le diamètre de la pompe jusqu'à un point de fonctionnement spécifié et, ainsi, de réduire la consommation d'énergie. L'indice de rendement minimal (MEI) est fondé sur le diamètre maximal de la roue.

L'utilisation de la présente pompe à eau avec des points de fonctionnement variables peut s'avérer plus efficace et plus économique si un dispositif de contrôle, tel qu'un variateur de vitesse, permet d'ajuster le point de fonctionnement de la pompe au renard du système.

Des informations relatives au rendement de référence sont disponibles à l'adresse suivante: www.europump.org/efficiencycharts

DE - Informationenueber die Produkte wie Verordnung (EU) Nr. 547/2012 der Kommission vom zur Durchführung der Richtlinie 2009/125/EG

- Mindesteffizienzindex MEI: auf der Tyoenschild;
- Baujahr, Informationen über den Hersteller, Angabe zu Art und Größe des Produkts: auf der Typenschild or Bestelldokument;
- Hydraulischer Pumpenwirkungsgrad, Leistungskurven der Pumpe, einschließlich Effizienzennlinien: technische Kataloge, technische pumpe Datenblatt;
- Informationen für das Zerlegen, das Recycling oder die Entsorgung nach der endgültigen Außerbetriebnahme: Betriebsanleitung;

Der Referenzwert MEI für Wasserpumpen mit dem besten Wirkungsgrad ist $\geq 0,70$

Der Wirkungsgrad einer Pumpe mit einem korrigierten Laufrad ist gewöhnlicher niedriger als der einer Pump emit vollem Laufraddurchmesser. Durch die Korrektur der Laufrads wird die Pumpe an einen bestimmten Betriebspunkt angepasst, wodurch sich der Energieverbrauch verringert. Der Mindesteffizienzindex (MEI) bezieht sich auf den vollen Laufraddurchmesser.

Der Betrieb dieser Wasserpumpe bei unterschiedlichen Betriebspunkten kann effizienter und wirtschaftlicher sein, wenn sie z. B. mittels einer variable Drehzahlsteuerung gesteuert wird, die den Pumpenbetrieb an das System anpasst.

Informationen zum Effizienzreferenzwert sind unter www.europump.org/efficiencycharts abrufbar

PT - Informações de produto de acordo com Regulamento (UE) n.547/2012 da Comissão, que dá execução à Diretiva 2009/125/CE

- Índice de eficiência mínima (MEI): etiqueta da bomba;
- Ano de fabrico, informações sobre o fabricante, tipo e identificador do tamanho do produto: etiqueta da bomba ou documentação da ordem;
- Eficiência hidráulica da bomba, curvas de desempenho da bomba, incluindo as características de eficiência: catálogo técnico, papel técnico da bomba;
- Informação pertinente sobre desmontagem, reciclagem ou eliminação no fim da vida: manual de utilização e manutenção.

O valor de referência para as bombas de água mais eficientes é $MEI \geq 0,70$.

A eficiência de uma bomba com impulsor aparado é normalmente inferior à de uma bomba com impulsor de diámetro integral. A aparagem do impulsor adapta a bomba a um regime fixo, o que resulta na redução do consumo de energia. O índice de eficiência mínima (MEI) é baseado no diámetro integral do impulsor.

O funcionamento desta bomba de água em regimes variáveis pode ser mais eficiente e económico quando controlado, por exemplo, pela utilização de um variador de velocidade que adapta o regime da bomba ao sistema.

Para informações sobre a eficiência-padrão, consultar www.europump.org/efficiencycharts

RU - Информация о продукте в соответствии с Правилами № 547/2012, во исполнение директивы об экологическом проектировании Экодизайн (Ecodesign) 2009/125/EC

- MEI (Minimum Efficiency Index – Минимальный индекс эффективности): на табличке насоса;
- Год производства, информация о производителе, тип модели и идентификатор габаритов: на табличке насоса или в документации на поставку.
- Гидравлический КПД насоса, кривые гидравлических характеристик насоса включая кривую КПД: техническая документация, каталоги.
- Информация, касающаяся разборки насоса, переработки или утилизации в конце срока службы: руководство по монтажу и эксплуатации.

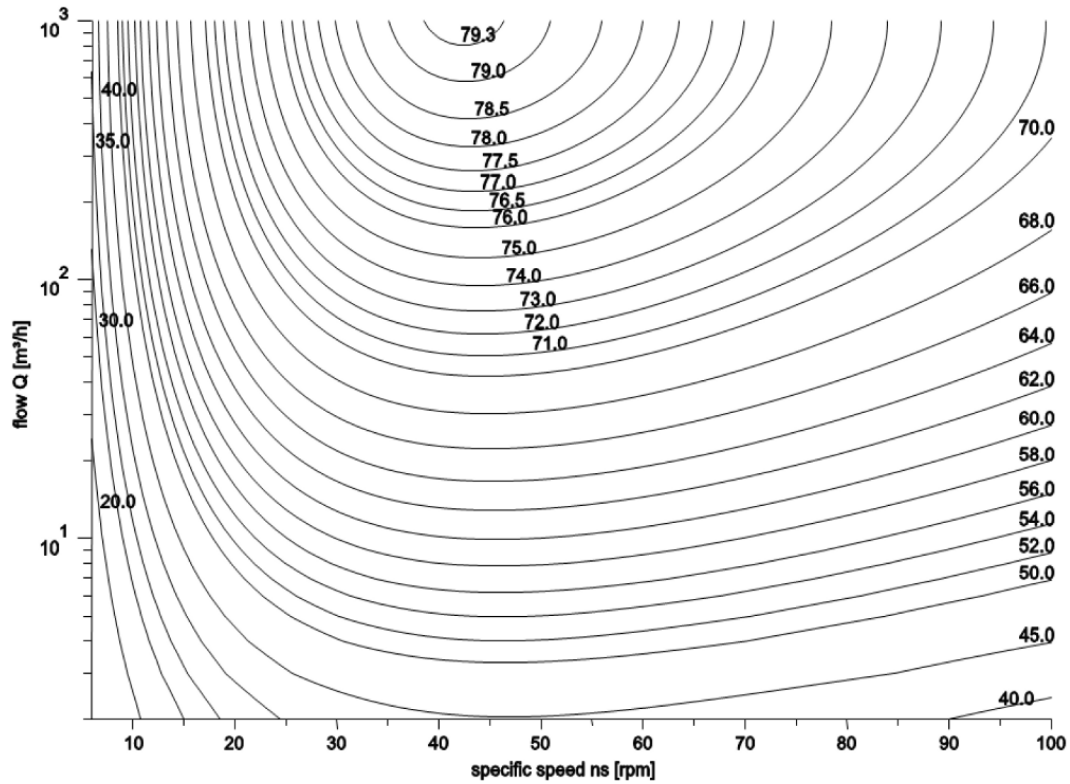
Критерии для самых эффективных водяных насосов $MEI \geq 0,70$.

Эффективность насоса с подрезкой рабочего колеса обычно ниже, чем у насоса с полноразмерным рабочим колесом. Подрезка рабочего колеса позволяет насосу лучше соответствовать рабочей точке, приводя к снижению потребления энергии. Минимальный Индекс Эффективности вычисляется исходя из полноразмерного рабочего колеса.

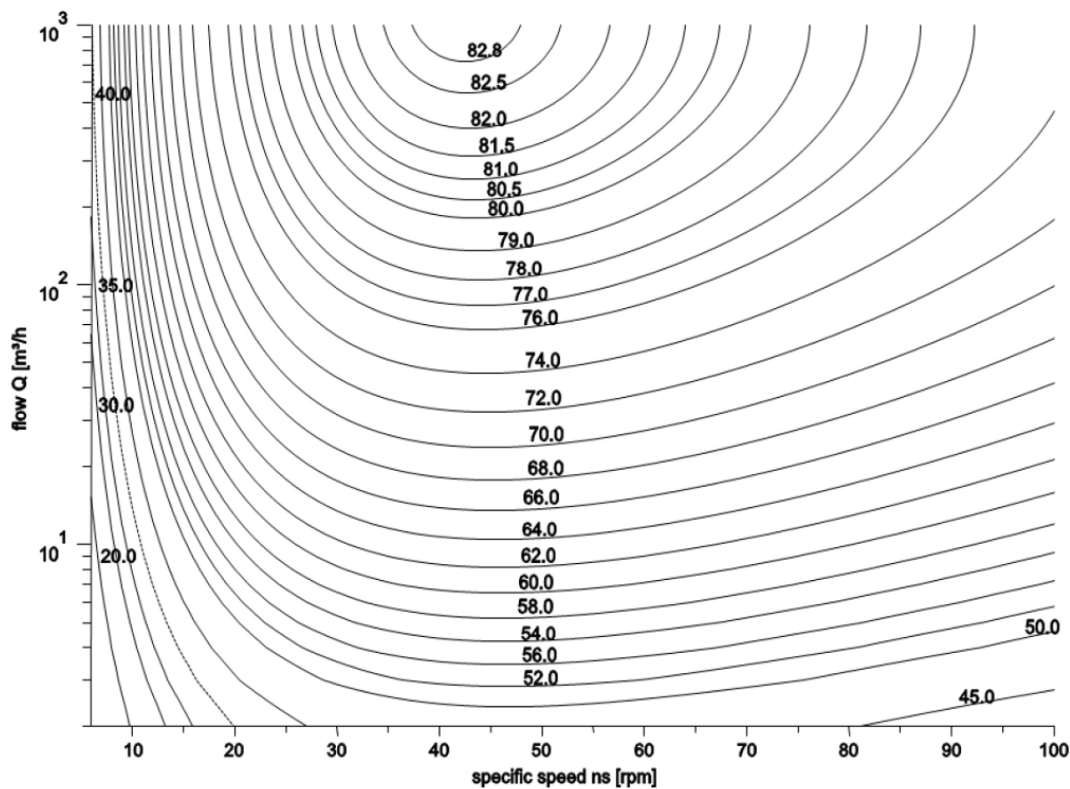
Работа водяного насоса в различных режимах может быть более эффективной и экономичной, например при использовании устройств регулирования частоты вращения, которые позволяют оптимизировать насос под конкретные требования системы.

Данные о критериях эффективности доступны на www.europump.org/efficiencycharts

MEI = 0.4 for Multistage Vertical 2900rpm



MEI=0.7 for Mutistage Vertical 2900 rpm



- La ditta si riserva la facoltà di modificare senza preavviso i dati riportati in questo manuale.
 - Saer can alter the data mentioned in this manual without notifications.
- Saer se reserva el derecho de modificar los datos indicados en este manual sin previo aviso.
 - Saer se réserve le droit de modifier sans préavis les données techniques dans ce manuel.
- Die Firma hat die Möglichkeit, plötzlich die in diesem Handbuch enthaltenen Daten zu ändern.
 - Saer reserva o direito de modificar os dados indicados neste manual sem aviso prévio.
- Компания оставляет за собой право без предупреждения корректировать данные содержащиеся в данном каталоге.

- Ulteriori informazioni su: www.saerelettropompe.com
- For more information visit: www.saerelettropompe.com
- Informaciones adicionales en nuestro sitio web: www.saerelettropompe.com
- Plusieurs informations sur: www.saerelettropompe.com
- Weitere Informationen auf: www.saerelettropompe.com
- Para mais informações visitam www.saerelettropompe.com
- Дополнительную информацию смотрите на сайте: www.saerelettropompe.com



CE
EAC

TC RU C-IT, МЛ07.В.00697



SAER is an ISO 9001:2015
Certified Company
Certificate N. 501003317

SAER®
ELETTROPOMPE

SAER ELETTROPOMPE S.p.A.

Via Circonvallazione, 22
42016 Guastalla (RE) Italy
Tel. 0522.83.09.41 r. a.
Fax 0522.82.69.48
e-mail: info@saer.it

<http://www.saerelettropompe.com>

