

Лист данных - насос PSTG 100-200/220, 100602838



СДЕЛАНО
В КИТАЕ



Технические характеристики и эксплуатационные ограничения

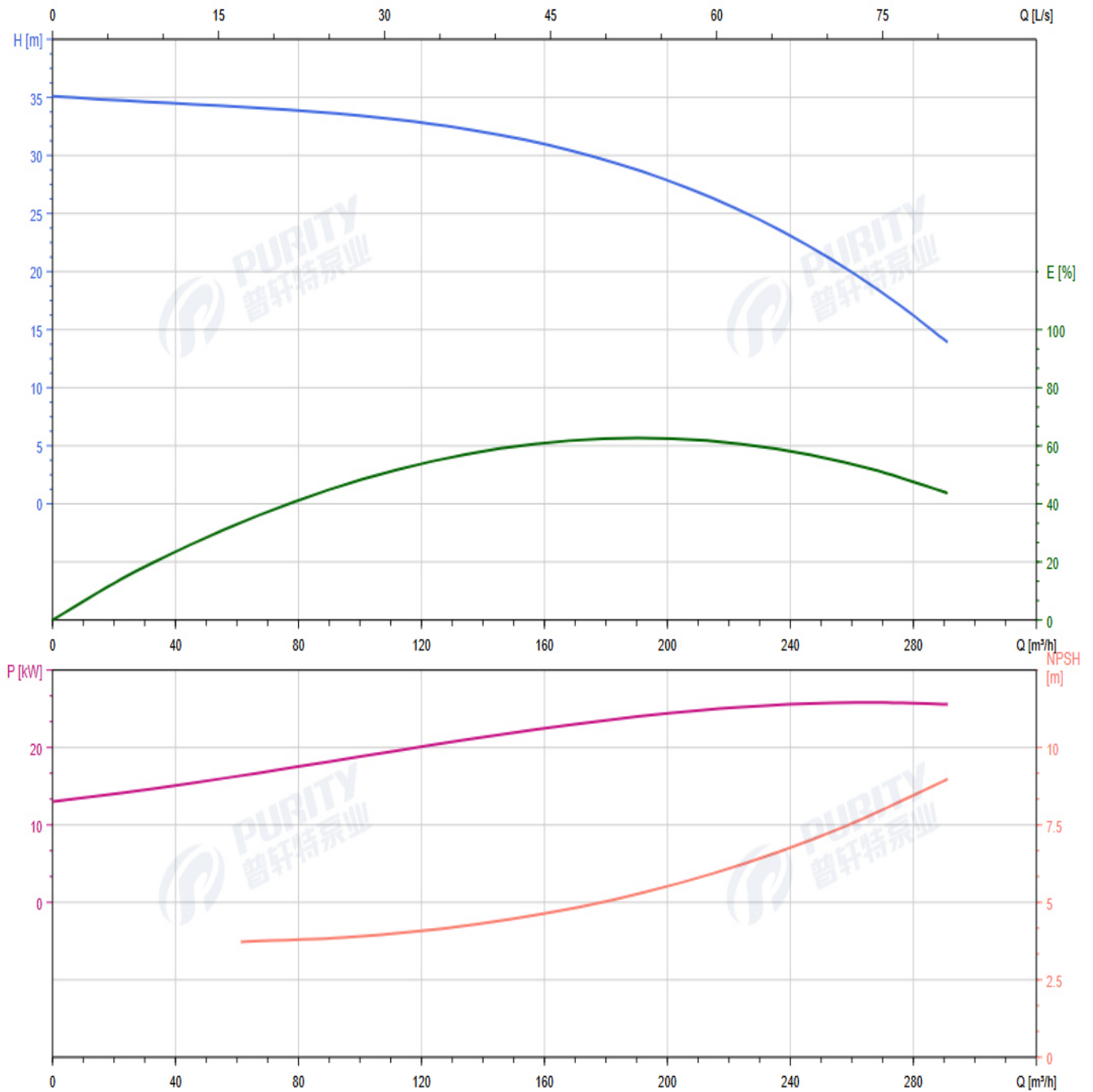
Модель насоса	PSTG 100-200/220
Номинальная рабочая точка	200 м ³ /ч – 26.8 м
Подача, м ³ /ч (рабочий диапазон)	120 – 250
Напор, м (рабочий диапазон)	32.8 – 21.6
Мощность двигателя, кВт	22
Входной – Выходной фланец, DN	125 - 100
Электродвигатель 2-х полюсный	50 Гц, 2900 об/мин
Напряжение, В	400/690
Диапазон допустимой температуры перекачиваемой жидкости	-10°C ...+120°C
Диапазон допустимой температуры окружающей среды	+40°C
Класс энергосбережения двигателя	IE3
Максимальное давление, бар	16
Степень защиты	IP55

Насос предназначен для перекачивания чистых невзрывоопасных жидкостей, без механических и волокнистых включений, не агрессивных к конструкционным материалам насоса, по своим физическим и химическим свойствам близким к воде. Ответные фланцы входят в комплект поставки.

Конструкционные материалы насоса

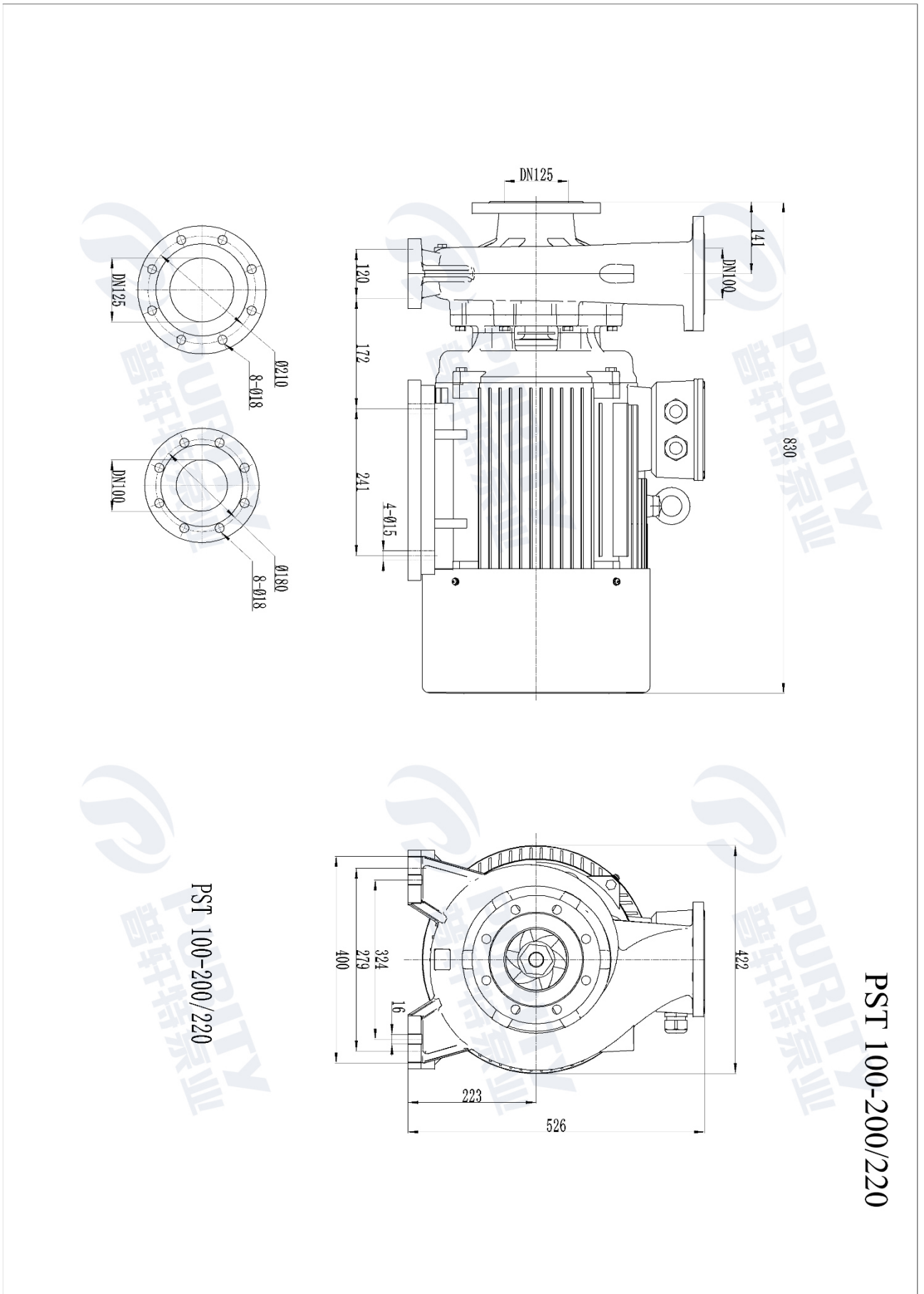
Модель насоса	PSTG 100-200/220
Корпуса насоса	Чугун
Рабочее колесо	Чугун
Механическое уплотнение	Карбид кремния / Углеродистый графит / Нержавеющая сталь 304
Уплотнительные кольца	EPDM

Характеристические кривые PSTG 100-200/220

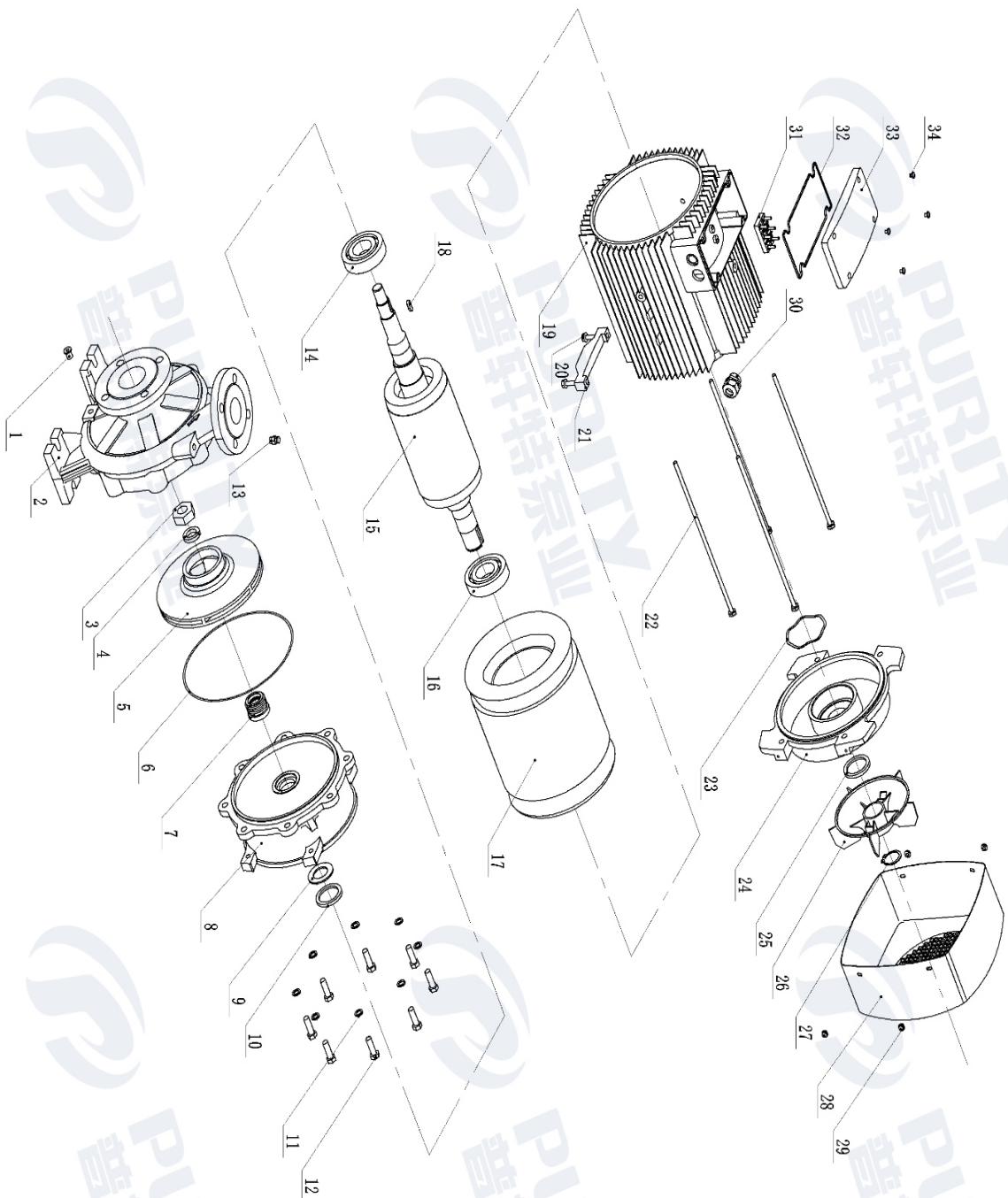


Пояснение к графикам: H – напор в м.в.с., Q – подача в м³/ч, NPSH – потери давления на всасывании, kW – потребляемая мощность в кВт. E (%) – эффективность. Графики приведены для чистой воды, температурой 20°C и вязкостью 1 мм²/с

Установочные размеры насоса



Взрыв-схема насоса PSTG



1	Сливной винт
2	Корпус насоса
3	Болт
4	Шайба
5	Рабочее колесо
6	Уплотнительное кольцо
7	Торцевое уплотнение
8	Дефлектор
9	Уплотнение
10	Шайба
11	Болт
12	Выпускной клапан
13	Ротор с боре
14	Подшипник
15	Подшипник
16	Шпонка
17	Корпус двигателя
18	Шпонка
19	Регулирующий болт
20	Опора двигателя
21	Шпилька
22	Пружинное кольцо
23	Задняя крышка
24	Уплотнение
25	Вентилятор
26	Стопорное кольцо
27	Крышка вентилятора
28	Винт
29	Кабельный ввод
30	Клеммная колодка
31	Прокладка крышки
32	Винт
33	Крышка коробки
34	Винт