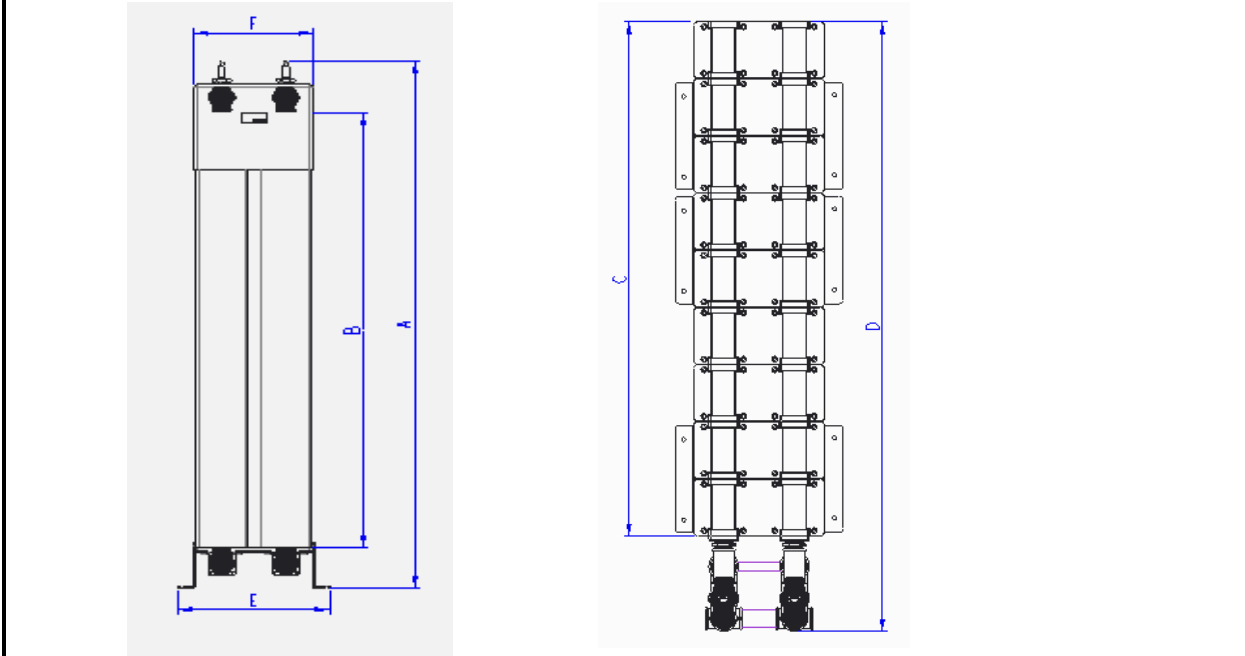


Modello Model Modell Modelo Modèle	<b>HGL 1440</b>	
Portata d'aria - Air flow rate - Luftdurchflussrate - Rango del flujo de aire - Débit d'air	mc/h l/min cfm	<b>1080</b> <b>18000</b> <b>635</b>
Pressione d'esercizio lato aria - Working pressure air side - Betriebsdruck Luftseite - Presión de trabajo lado de aire - Pression de travail côté air	min / max	<b>4 bar / 58 psi</b> <b>16 bar / 232 psi</b>
Temperatura aria in ingresso - Air inlet temperature - Lufteintrittstemperatur - Temperatura de entrada de aire - Température d'entrée d'air	min / max	<b>2°C / 36°F</b> <b>50°C / 122°F</b>
Limiti funzionamento temperatura ambiente - Working limits ambient temperature - Betriebsgrenzwerte Umgebungstemperatur - Limites de fonctionnement, température ambiante - Límites de trabajo temperatura ambiente	min / max	<b>5°C / 41°F</b> <b>45°C / 113°F</b>
Temperatura punto di rugiada - Dew point temperature - Taupunkttemperatur - Temperatura de punto de rocío - Point de rosée	°C / °F	<b>-70°C</b> <b>-94°F</b>
Consumo aria rigenerazione - Regeneration air consumption - Regenerationsluftverbrauch - Regeneración del consumo de aire.- Consommation d'air de régénération		<b>10% / 15%</b>
Alimentazione - Power supply - Stromversorgung - Fuente de alimentación - Alimentation		<b>230 / 1 / 50-60</b>
Potenza assorbita - Power consumption - Stromverbrauch - Consumo de energia - Consommation d'énergie	W	<b>22</b>
Connessioni aria - Air Connections - Luftanschluss - Conexión de aire - Connexion d'air		<b>2.1/2"</b> <b>BSP-F</b>
Peso a vuoto - Shipping weight - Gewicht - Peso - Poids d'expédition	Kg / lbs	<b>990</b> <b>2178</b>
Dimensioni - Dimensions - Abmessungen - Dimensiones	mm / inch	<b>A 1950 76,8</b> <b>B 1530 60,3</b> <b>C 1440 56,7</b> <b>D 1880 74,1</b> <b>E 500 19,7</b> <b>F 400 15,8</b>
Sistema di controllo - Control system - Steuersystem - Sistema de control - Système de contrôle		Controllore elettronico - Electronic controller - Elektronische steuerung - Controlador electrónico - Contrôleur électronique
Materiale del corpo - Body material - Körpermaterial - Material del cuerpo - Matériau du corps		Leghe di alluminio - Aluminium alloy - Aluminiumlegierung - Aleación de aluminio - Alliage d'aluminium
Materiale essiccante - Desiccant media - Trockenmittelmateriale - Material desecante - Matériau déshydratant		Alumina + Setacci molecolari - Alumina oxide + Molecular sieve - Aluminiumoxid + Molekularsieb - Óxido de alumina + Tamiz molecular - Oxyde d'alumine + Tamis moléculaire
Posizione installazione - Installation location - Installationsort - Ubicación de la instalación - Emplacement d'installation		Al coperto - Indoor - überdacht - Interior - Intérieur



**GENERAL NOTE**  
 Prestazioni & specifiche - Performances & specifications - Leistungen und Spezifikationen - Prestaciones y especificaciones - Performances et spécifications: +/- 5%;  
 Misuratore temperatura del punto di rugiada per risparmio energetico disponibile su richiesta - Dew point meter for energy saving available on request - Taupunktmesser zur Energieeinsparung auf Anfrage - Medidor de punto de rocío para ahorro de energía disponible a pedido - Compteur de point de rosée pour économie d'énergie disponible sur demande  
 \* Kit filtrazione per ogni modello di essiccatore disponibile su richiesta - Filtration kit for each dryer model available on request - Filtrationskit für jedes Trockenmodell auf Anfrage erhältlich - Kit de filtración para cada modelo de secador disponible bajo pedido - Kit de filtration pour chaque modèle de séchoir disponible sur demande