

Лист технических данных - насос PSTG 50-250/220, 100601431



СДЕЛАНО
В КИТАЕ



Технические характеристики и эксплуатационные ограничения

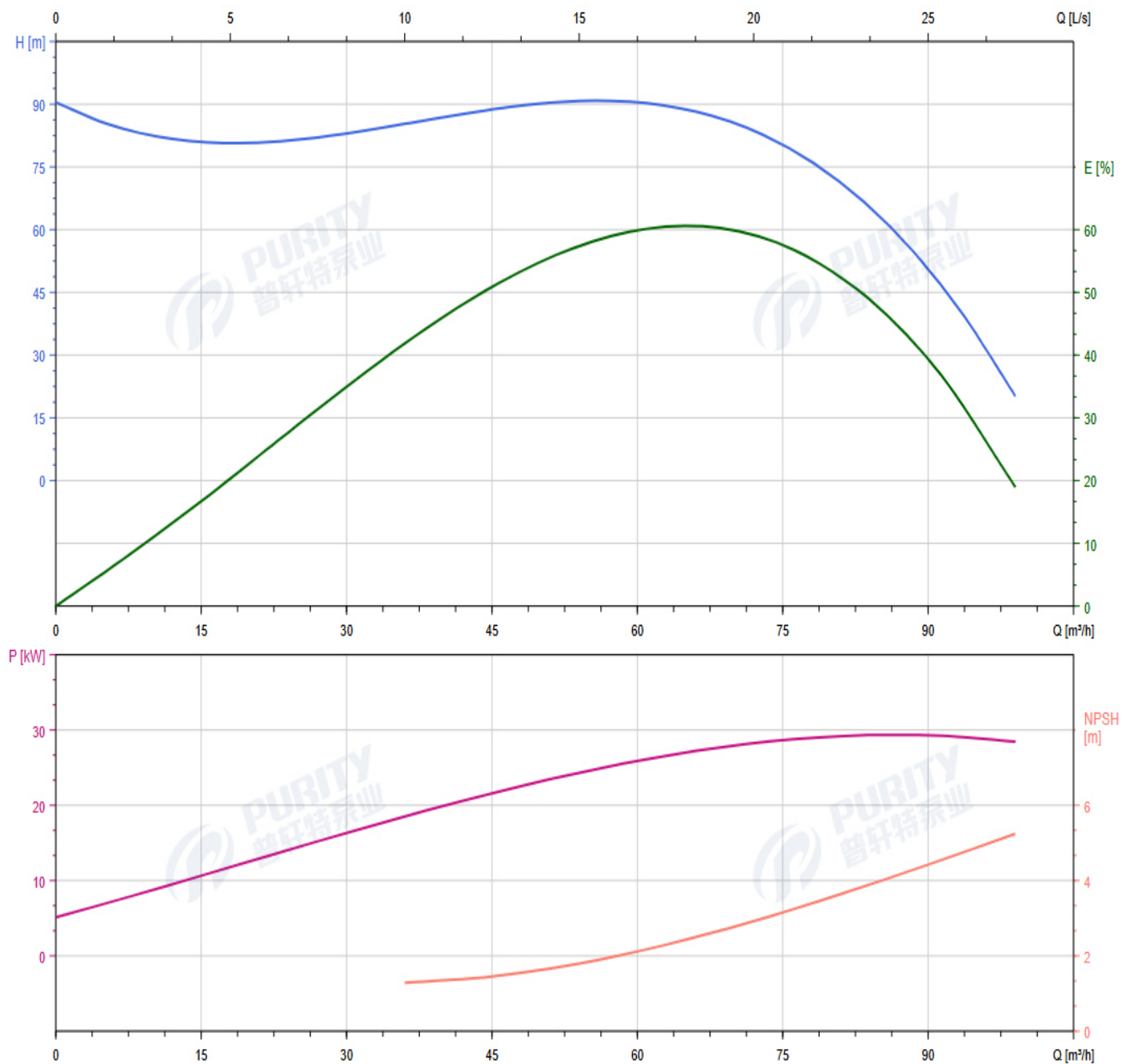
Модель насоса	PSTG 50-250/220
Номинальная рабочая точка	54 м ³ /ч – 81.5 м
Подача, м ³ /ч (рабочий диапазон)	32.4 – 67.5
Напор, м (рабочий диапазон)	83.9 – 87.3
Мощность двигателя, кВт	22
Входной – Выходной фланец, DN	65 - 50
Электродвигатель 2-х полюсный	50 Гц, 2900 об/мин
Напряжение, В	400/690
Диапазон допустимой температуры перекачиваемой жидкости	-10°C ...+120°C
Диапазон допустимой температуры окружающей среды	+40°C
Класс энергосбережения двигателя	IE3
Максимальное давление, бар	16
Степень защиты	IP55

Насос предназначен для перекачивания чистых невзрывоопасных жидкостей, без механических и волокнистых включений, не агрессивных к конструкционным материалам насоса, по своим физическим и химическим свойствам близким к воде. Ответные фланцы входят в комплект поставки.

Конструкционные материалы насоса

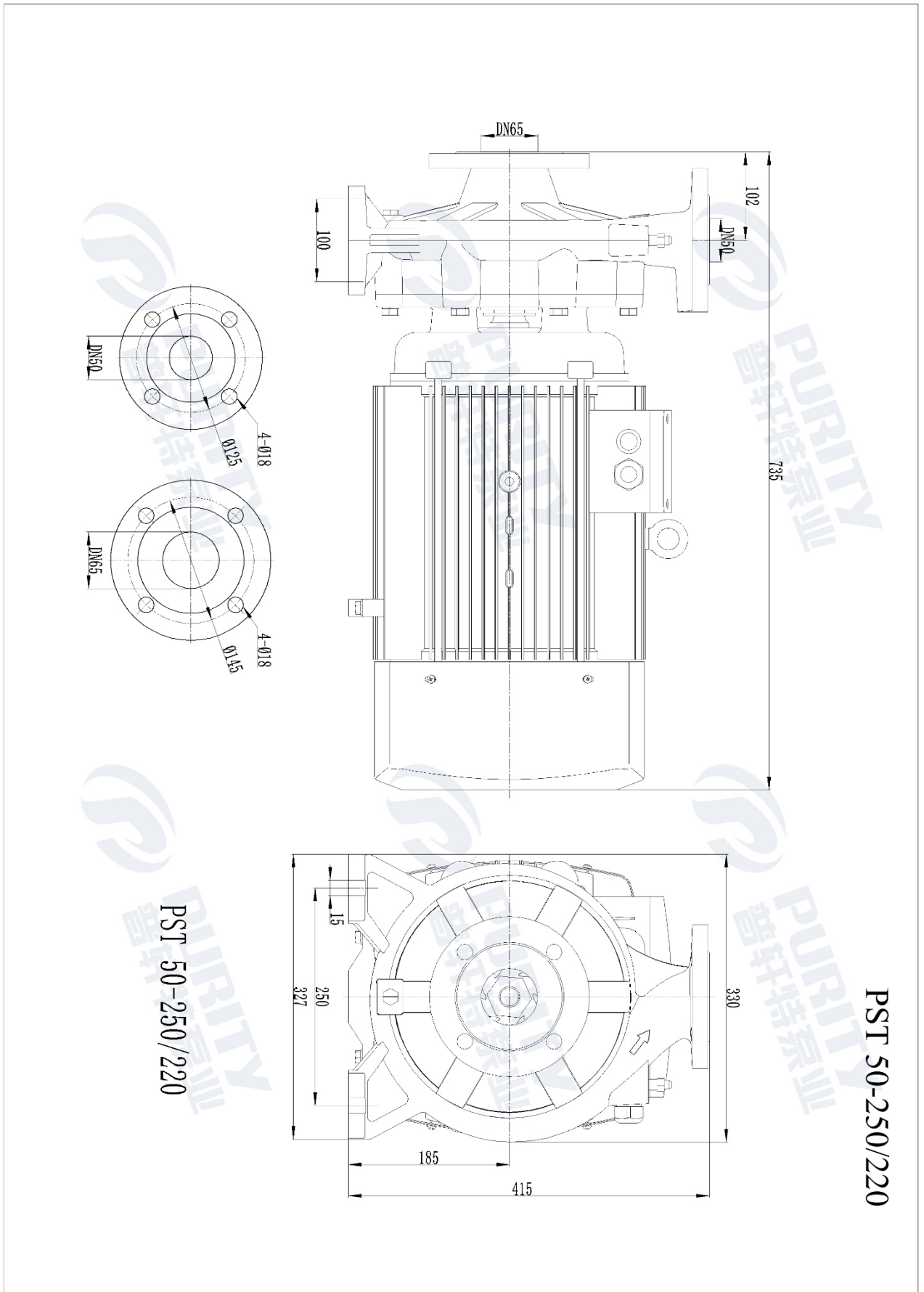
Модель насоса	PSTG 50-250/220
Корпуса насоса	Чугун
Рабочее колесо	Чугун
Механическое уплотнение	Карбид кремния / Углеграфит / Нержавеющая сталь 304
Уплотнительные кольца	EPDM

Характеристические кривые PSTG 50-250/220

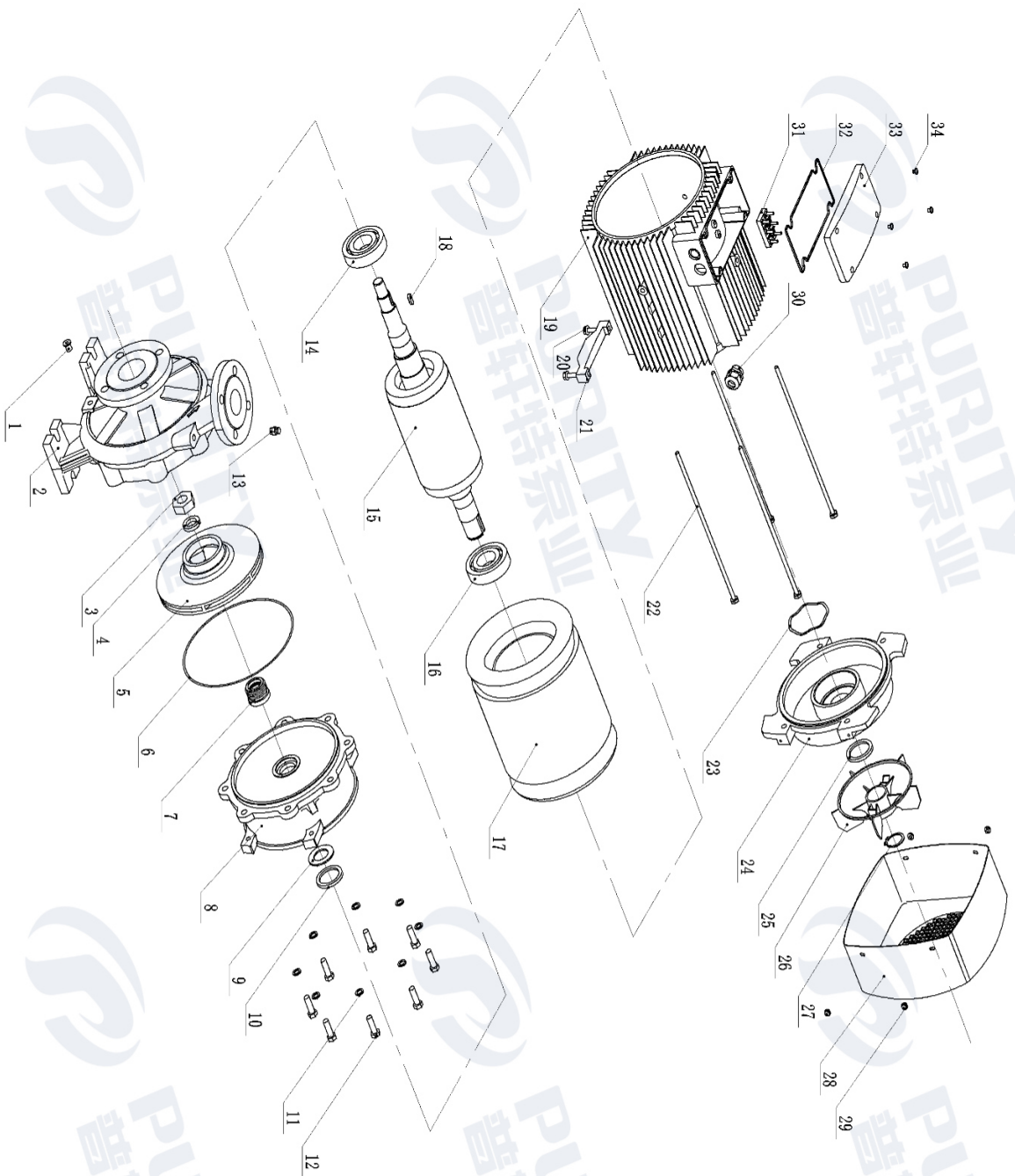


Пояснение к графикам: H – напор в м.в.с., Q – подача в м³/ч, NPSH – потери давления на всасывании, kW – потребляемая мощность в кВт. E (%) – эффективность. Графики приведены для чистой воды, температурой 20°C и вязкостью 1 мм²/с

Установочные размеры насоса



Взрыв-схема насоса PSTG



1	Сливной винт	34	Винт
2	Корпус насоса	33	Крышка коробки
3	Болт	32	Прокладка крышки
4	Шайба	31	Клеммная колодка
5	Рабочее колесо	30	Кабельный ввод
6	Уплотнительное кольцо	29	Винт
7	Торцевое уплотнение	28	Крышка вентилятора
8	Передняя крышка	27	Стопорное кольцо
9	Дефлектор	26	Вентилятор
10	Уплотнение	25	Уплотнение
11	Шайба	24	Задняя крышка
12	Болт	23	Пружинное кольцо
13	Выпускной клапан	22	Шпилька
14	Передний подшипник	21	Опора двигателя
15	Ротор с боре	20	Регулировочный болт
16	Задний подшипник	19	Корпус двигателя
17	Статор	18	Шпонка
18	Выпускной клапан	17	Шпонка
19	Корпус двигателя	16	Шпонка
20	Регулировочный болт	15	Шпонка
21	Опора двигателя	14	Шпонка
22	Шпилька	13	Шпонка
23	Пружинное кольцо	12	Шпонка
24	Задняя крышка	11	Шпонка
25	Уплотнение	10	Шпонка
26	Вентилятор	9	Шпонка
27	Стопорное кольцо	8	Шпонка
28	Крышка вентилятора	7	Шпонка
29	Винт	6	Шпонка
30	Кабельный ввод	5	Шпонка
31	Клеммная колодка	4	Шпонка
32	Прокладка крышки	3	Шпонка
33	Крышка коробки	2	Шпонка
34	Винт	1	Шпонка