



Преимущества и характеристики:

- ▶ Мощный коллекторный двигатель
- ▶ Низкий уровень шума
- ▶ Компактная конструкция
- ▶ Удобство в эксплуатации
- ▶ По запросу поставляется с встроенной системой отключения при отсутствии напряжения
- ▶ Очень хорошее охлаждение
- ▶ Двигатель F 457 EL позволяет осуществлять бесступенчатую настройку скорости вращения в зависимости от меняющихся характеристик среды



Тип и технические характеристики	F 457	F 457 EL
Тип двигателя	Однофазный универсальный двигатель	
Материал корпуса	Полипропилен	
Вентиляция	Внутренняя вентиляция	
Защита двигателя	Автоматический выключатель	
Защита от пониженного напряжения	По заказу	
Бесступенчатая регулировка скорости вращения	Нет	Да
Кабель электропитания (100–240 В)	H 05 RN-F 2X 1,0	
Стандартная длина кабеля, (м) ¹⁾	5	
Стандартная вилка ²⁾	CEE 7/17	
Масса, кг	4,0	

Сертификаты	
Категория применения в соответствии с EN 60034-1 (VDE 0530)	S1 (непрерывная работа)
Степень защиты оболочки в соответствии с DIN EN 60 529	IP 24
Условия эксплуатации	
Рабочая температура, °C	от -20 до +40

1) По запросу поставляются кабели другой длины. 2) По запросу поставляются вилки других типов.

Номинальные характеристики двигателя F 457 мощностью 800 Вт					
Номинальное напряжение, В ¹⁾	240	230	120	110	
Номинальная частота, Гц	50	50	50 - 60	60	50
Номинальная мощность, Вт	800				
Номинальная скорость вращения, об/мин	9 000				
Номинальный ток, А	3,7	3,8	3,8	7,5	7,8
Степень защиты оболочки	II	II	II	II	II

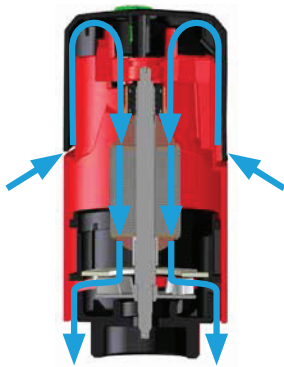
Номинальные характеристики двигателя F 457 EL мощностью 800 Вт				
Номинальное напряжение, В	240	230	120	110
Номинальная частота, Гц	50	50	60	50
Номинальная мощность, Вт	800			
Номинальная скорость вращения, об/мин	9 000			
Номинальный ток, А	3,7	3,8	7,5	7,8
Степень защиты оболочки	II	II	II	II

1) Исполнение для напряжения 230 В без защиты от низкого напряжения также может работать при частоте 60 Гц. Скорость вращения снижается прил. на 5 % (при такой же входной мощности). Потребляемая мощность возрастает на 5 %.

Лист технических данных

Коллекторные двигатели F 457, F 457 EL

Конструкция:

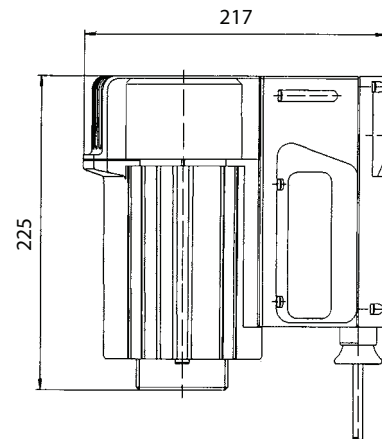


Двигатель F 457 с внутренней вентиляцией.

Охлаждающий воздух проходит через полости двойного корпуса.

Направление движения охлаждающего воздуха через полости двойного корпуса показано стрелками.

Размеры, мм



Обозначение компонентов:

Напряжение питания, В	Частота, Гц	Мощность, Вт	Длина кабеля, м	Вилка CEE 7/7	Обозначение компонента	
Двигатель F 457 без настройки скорости вращения					Защита от пониженного напряжения	
					есть	нет
240	50	800	5	CEE 7/17	10-457 01 006	10-457 01 007
			5	-	10-457 01 013	10-457 01 012
			5	CEE 7/17	10-457 01 005	10-457 01 002
230	50		5	-	10-457 01 039	10-457 01 038
	50-60		5	CEE 7/17	-	10-457 01 037
120	60		5	NEMA 1-15P	10-457 01 004	10-457 01 000
110	50		5	CEE 7/17	10-457 01 009	10-457 01 010
			5	-	10-457 01 015	10-457 01 014
Двигатель F 457 с регулировкой скорости вращения					Защита от пониженного напряжения	
					есть	нет
240	50	800	5	CEE 7/17	10-457 01 008	-
			5	-	10-457 01 016	-
230	50		5	CEE 7/17	10-457 01 003	10-457 01 041
			5	-	10-457 01 040	-
120	60		5	NEMA 1-15P	10-457 01 001	-
110	50		5	CEE 7/17	10-457 01 011	-
			5	-	10-457 01 017	-