

Лист данных - насос PSTG 100-160/150, 100602835



СДЕЛАНО
В КИТАЕ



Технические характеристики и эксплуатационные ограничения

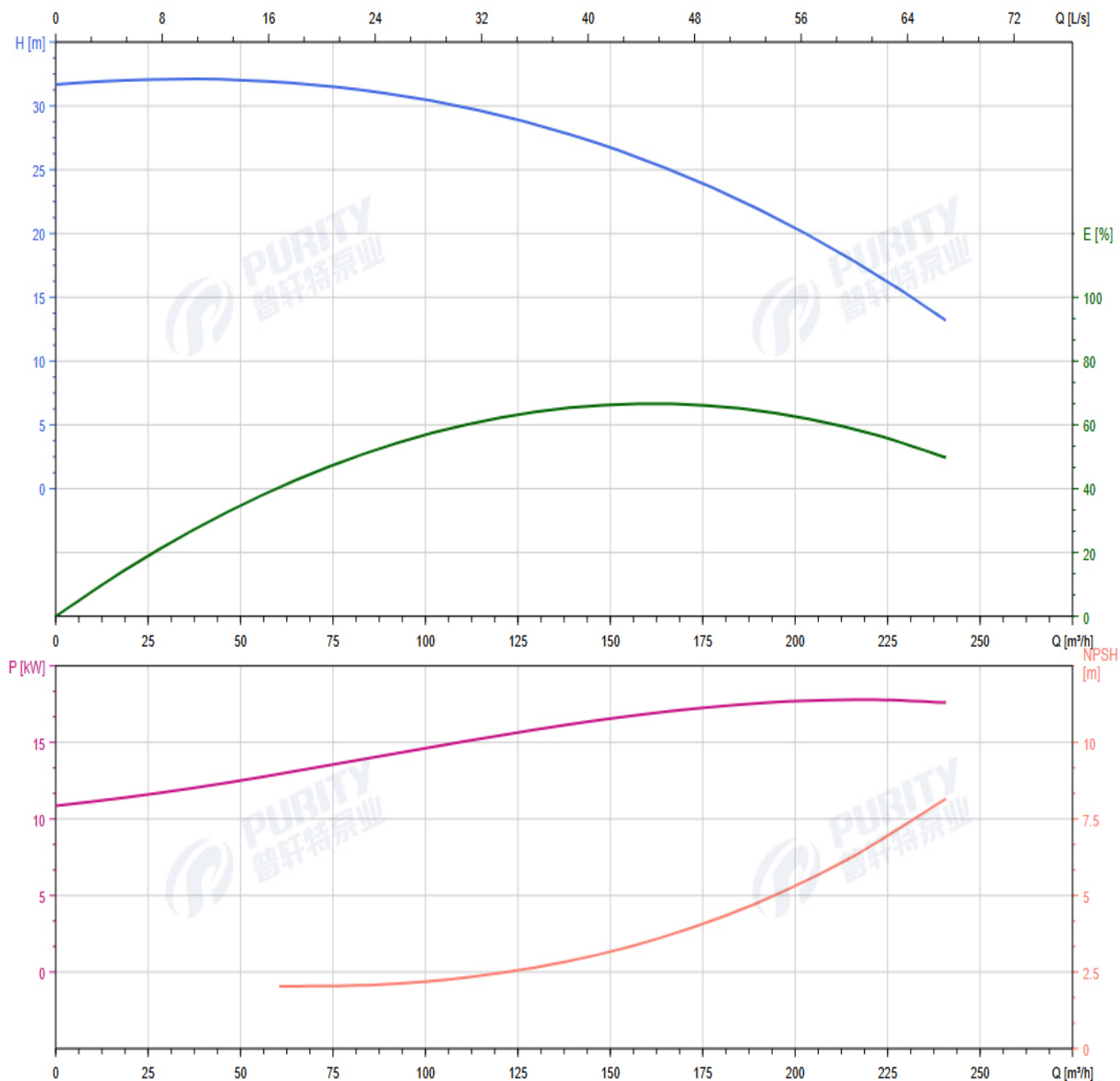
Модель насоса	PSTG 100-160/150
Номинальная рабочая точка	180 м ³ /ч – 24.5 м
Подача, м ³ /ч (рабочий диапазон)	108 – 225
Напор, м (рабочий диапазон)	30 – 16.2
Мощность двигателя, кВт	15
Входной – Выходной фланец, DN	125 - 100
Электродвигатель 2-х полюсный	50 Гц, 2900 об/мин
Напряжение, В	400/690
Диапазон допустимой температуры перекачиваемой жидкости	-10°C ...+120°C
Диапазон допустимой температуры окружающей среды	+40°C
Класс энергосбережения двигателя	IE3
Максимальное давление, бар	16
Степень защиты	IP55

Насос предназначен для перекачивания чистых невзрывоопасных жидкостей, без механических и волокнистых включений, не агрессивных к конструкционным материалам насоса, по своим физическим и химическим свойствам близким к воде. Ответные фланцы входят в комплект поставки.

Конструкционные материалы насоса

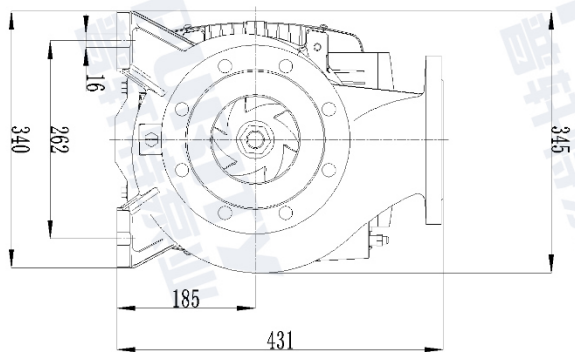
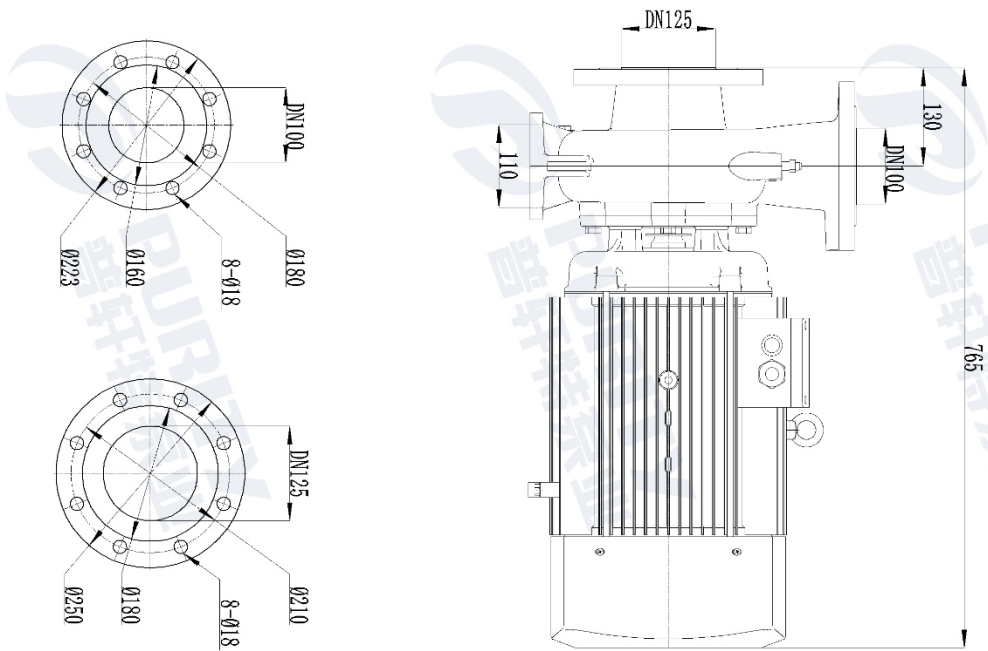
Модель насоса	PSTG 100-160/150
Корпуса насоса	Чугун
Рабочее колесо	Чугун
Механическое уплотнение	Карбид кремния / Углерод / Нержавеющая сталь 304
Уплотнительные кольца	EPDM

Характеристические кривые PSTG 100-160/150



Пояснение к графикам: H – напор в м.в.с., Q – подача в м³/ч, NPSH – потери давления на всасывании, kW – потребляемая мощность в кВт. E (%) – эффективность. Графики приведены для чистой воды, температурой 20°C и вязкостью 1 мм²/с

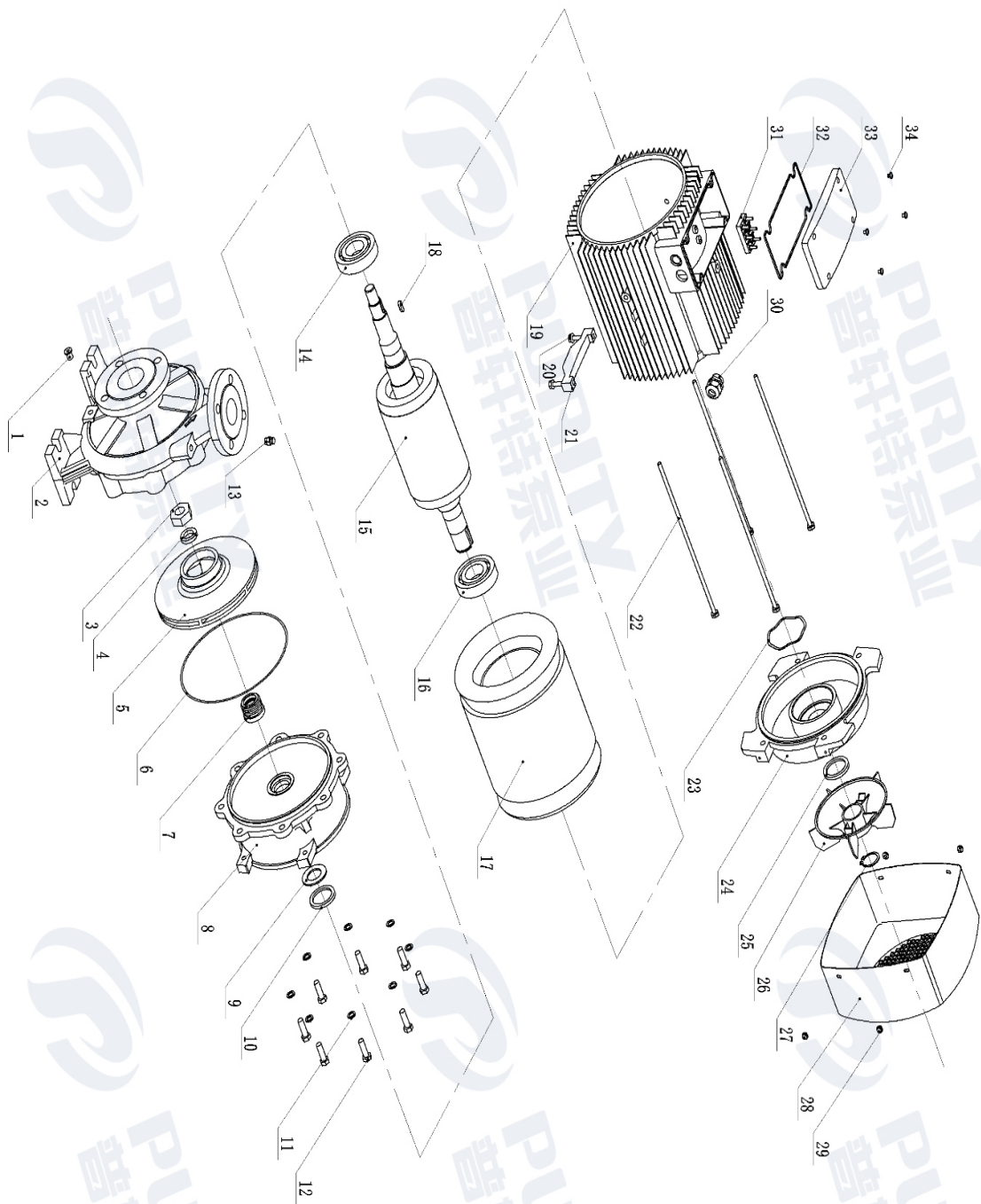
Установочные размеры насоса



PST 100-160/150

PST 100-160/150

Взрыв-схема насоса PSTG



34	Винт
33	Крышка коробки
32	Прокладка крышки
31	Клеммная колодка
30	Кабельный ввод
29	Винт
28	Крышка вентилятора
27	Стопорное кольцо
26	Вентилатор
25	Уплотнение
24	Задняя крышка
23	Пружинное кольцо
22	Шпилька
21	Опора двигателя
20	Регулировочный болт
19	Корпус двигателя
18	Шпонка
17	Статор
16	Задний подшипник
15	Ротор с боре
14	Передний подшипник
13	Выпускной клапан
12	Болт
11	Шайба
10	Уплотнение
9	Дефлектор
8	Передняя крышка
7	Торцевое уплотнение
6	Уплотнительное кольцо
5	Рабочее колесо
4	Шайба
3	Болт
2	Корпус насоса
1	Сливной винт