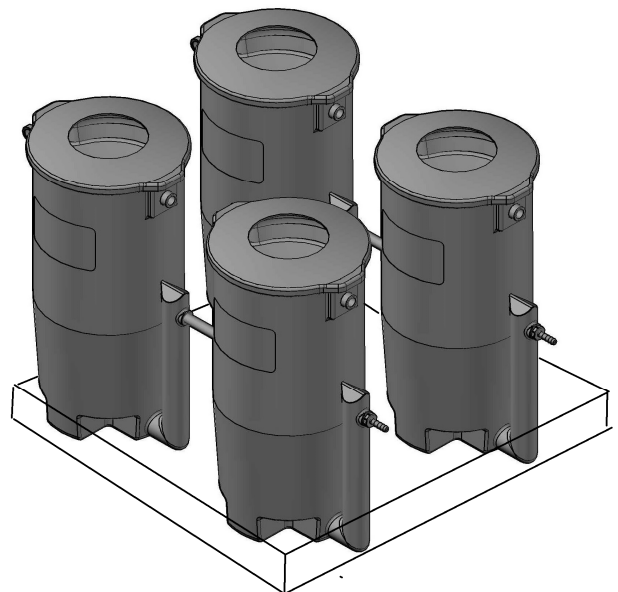
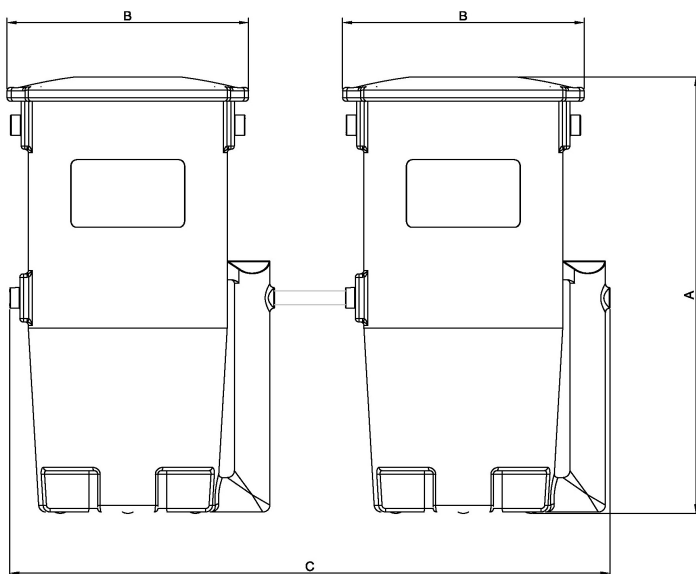


Modello Model Modell Modelo Modèle	
Portata d'aria - Air flow rate - Luftdurchflussrate - Rango del flujo de aire - Débit d'air	mc/h l/min cfm
Pressione d'esercizio - Working pressure - Betriebsdruck - Presión de trabajo - Pression de travail	bar / psi
Limiti funzionamento temperatura ambiente - Working limits ambient temperature - Betriebsgrenzwerte Umgebungstemperatur - Limites de fonctionnement, température ambiante - Límites de trabajo temperatura ambiente	min / max
Potenza compressore corrispondente - Matching compressor power - Passende Kompressoren Strom - Potencia de los compresores - Puissance de compresseur adaptée	hp
Connessioni - Connections - Anschluss - Conexión - Connexion	
Peso a vuoto - Shipping weight - Gewicht - Peso - Poids d'expédition	Kg / lbs
Dimensioni - Dimensions - Abmessungen - Dimensiones	mm / inch

OWS 7200

	7200	
	120000	
	4234	
pressione atmosferica - atmospheric pressure - atmosphärischer druck - presión atmosférica - pression atmosphérique		
	5°C / 41°F	45°C / 113°F
	540/700	
	3/4"	BSP-F
	134	295
A	930 36,6	B 450 17,7
C	1150 45,3	

Model	Maximum Ambient Temperature °C	Maximum Air Flow							
		Screw Compressor				Piston Compressor			
		Mineral Oil		Syntetic Oil		Mineral Oil		Syntetic Oil	
		TDL	VDL	VCL	PAO	ESTER	VDL	PAO	ESTER
		m ³ /h							
OWS.07200	31	8138	8138	6508	6508	5614	5696	4882	5696
	38	7200	7200	5760	5760	4970	5040	4320	5040
	45	6300	6300	5040	5040	4348	4410	3780	4410



GENERAL NOTE

Prestazioni & specifiche - Performances & specifications - Leistungen und Spezifikationen - Prestaciones y especificaciones - Performances et spécifications: +/- 5%;
 Kit sostituzione sacche filtranti disponibile su richiesta - Filtration bags replacement kit available on request - Filtrationsbeutel-Ersatzkit auf Anfrage erhältlich - Kit de reemplazo de bolsas de filtración disponible bajo pedido - Kit de remplacement de sacs de filtration disponible sur demande