

TECNA[®]

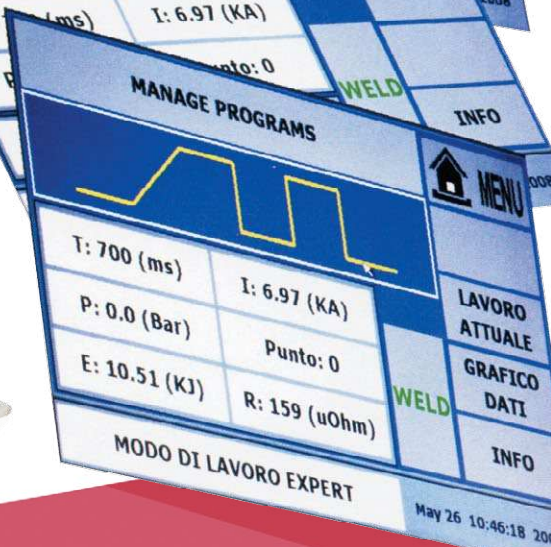
6022 6023

EVOLUTION

Машины контактной точечной сварки
с инверторным преобразователем

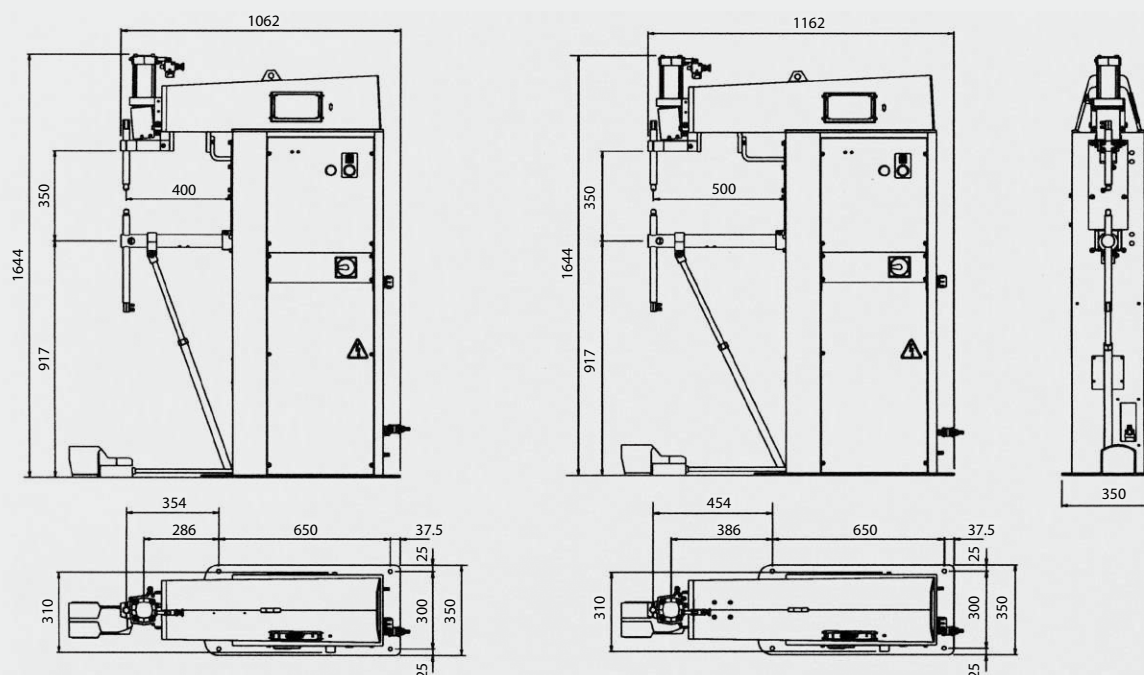


TOUCH
CONTROL



		6022 EVO	6023 EVO
Машины для сварки с радиальным ходом плеча			
Машины с линейным ходом плеча		•	•
Регулируемый вылет плеча		-	-
Номинальная мощность при ПВ 50%	кВА	30	30
Максимальная мощность при сварке	кВА	85	85
Напряжение холостого хода	В	6.7	6.7
Максимальный ток короткого замыкания	кА	19	19
Термоток 100%	кА	3.4	3.4
Максимальный сварочный ток при сварке стали	кА	17.1	17.1
Максимальный сварочный ток при сварке алюминия	кА	15.2	15.2
Напряжение питания	В	400	400
	Гц	50	50
Предохранители	А	40	40
Сечение кабеля питания, при длине 30 метров	мм ²	10	10
Класс изоляции	Ф	F	F
Давление сжатого воздуха	бар	6.5/10	6.5/10
Расход воздуха на 1000 точек	л/мин	8.7÷2.6	5.4÷1.7
Минимальный вылет плеч	мм	400	500
Максимальное усилие на электродах	даН	470	300
Ход электродов	мм	5÷80	5÷80
Двойной ход	мм	60	60
Водяное охлаждение	л/мин	6	6
Давление воды	бар	2.5/4	2.5/4
Уровень шума при работе	дБ(А)	<70	<70
Условия измерения			
Рабочий ход	мм	20	20
Время сварки	цикл	23	23
Сварочный ток	кА	12.7	13.1
Скорость сварки	сварок/мин	15	15
Масса нетто	кг	185	187
Диаметр плеч	мм	50	50
Диаметр электрододержателя	мм	25	25
Диаметр конуса электрода	мм	14.8	14.8

Машина для контактной точечной сварки с линейным ходом плеча с пневматическим приводом



ООО «Рутектор» дистрибьютор компании TECNA (Италия)