



Камнерезный станок NB_PRIME (ИТАЛИЯ) отлично подходит для использования в строительной отрасли. Станок позволяет делать пропилы под углом 90° и 45° в кирпиче, камне, граните, мраморных пилах.

ОСНАЩЕНИЕ:

- Однофазный двигатель 230 В 50 Гц 3 л.с. / 2.2 кВт. с термозащитой
- Защита от перегрева с ручным отключением
- Раздвижная режущая головка
- Угловая линейка гониометр
- Циркуляционный насос типа S3
- Объем бака для воды 21-32.5 литров

ПРЕИМУЩЕСТВА:

- Удобная транспортировка и хранение
- Высокая прочность и точность
- Регулируемая глубина реза
- Фиксация диска для установки определенной глубины пропила.
- Рельса моста из алюминия с высоким сопротивлением на деформацию
- Подвижный механизм скользит по рельсу на 8-ми подшипниках
- Рабочая поверхность большого размера (620 мм) выполнена из оцинкованной стали
- Точный рез под углом 90° и 45°

КАМНЕРЕЗНЫЕ СТАНКИ

8-800-100-00-68

Москва
Екатеринбург
Казань
Краснодар
Нижний Новгород
Новосибирск
Пермь
Ростов-на-Дону
Самара
Санкт-Петербург
Саратов
Уфа
Челябинск

www.rutector.ru



Технические характеристики:



МОДЕЛЬ		NB_PRIME-85	NB_PRIME-100	NB_PRIME-120	NB_PRIME-150
Диаметр диска	мм	350	350	350	350
Посадочный размер	мм	25.4	25.4	25.4	25.4
Мощность двигателя	кВт	2.2	2.2	2.2	2.2
Тип двигателя		Однофазный 230 В ~50 Гц			
Размер плитки при диаг.резке	мм	600×600	700×700	840×840	1000×1000
Максимальная длина пропила	мм	850	1000	1200	1500
Макс. глубина реза при 45 °	мм	80	80	80	80
Макс. глубина реза при 90 °	мм	110	110	110	110
Макс. глубина реза за 2 прохода	мм	180	180	180	180
Размер упаковки	см	72×160×100	72×175×100	72×195×100	72×225×100
Вес	кг	80	83	86	92

Структура

Алюминиевые пластины для облегчения веса и в тоже время для жесткости.

Мост

Рельса моста выполнена из алюминия с высоким сопротивлением на деформацию. Также оснащен сменными стальными треками и подшипниками.

Линейка

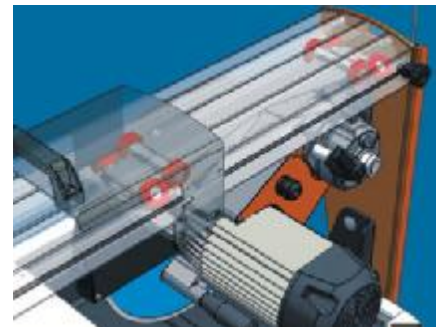
Миллиметровая линейка для быстрого выполнения реза.

Дополнительная столешница из оцинкованной стали для увеличения рабочей поверхности, которая может быть установлена с обеих сторон.



Подвижный механизм

Подвижный механизм скользит по рельсу на 8-ми подшипниках



Резка под углом 45°

Провода убраны в рельс чтобы они не мешали и не попали под режущий диск.





Глубина реза

Регулируемая глубина реза, фиксация диска для установки определенной глубины пропила.

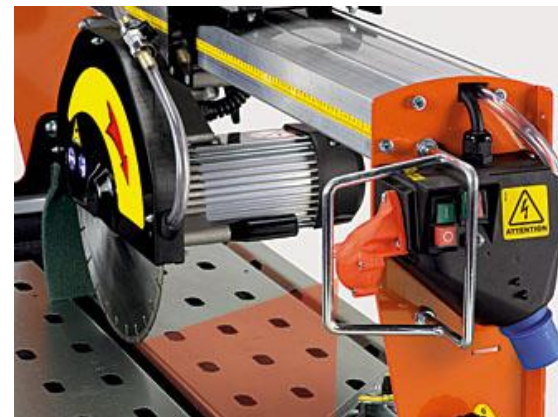
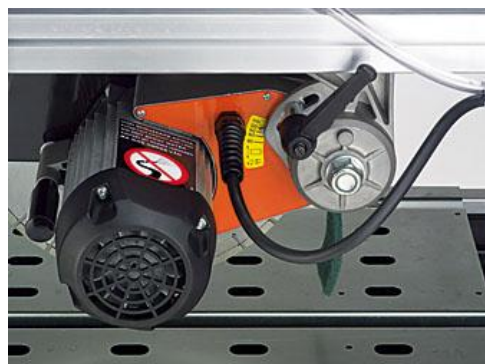
Рабочий стол

Рабочая поверхность большого размера (620 мм) выполнена из оцинкованной стали. Стол оснащен циркуляционным насосом S2. Легко чистить.

Пульт управления

Включает в себя:

- Защита от перегрева, с возможностью ручного отключения двигателя
- Красный индикатор показывающий наличие соединения с сетью
- Зеленый индикатор показывающий включение станка
- Промышленный тип вилки



8-800-100-00-68

Москва
Екатеринбург
Казань
Краснодар
Нижний Новгород
Новосибирск
Пермь
Ростов-на-Дону
Самара
Санкт-Петербург
Саратов
Уфа
Челябинск

www.rutector.ru

КАМНЕРЕЗНЫЕ СТАНКИ