

Лист технических данных - насос PSTG 80-250/370, 100602828



СДЕЛАНО
В КИТАЕ



Технические характеристики и эксплуатационные ограничения

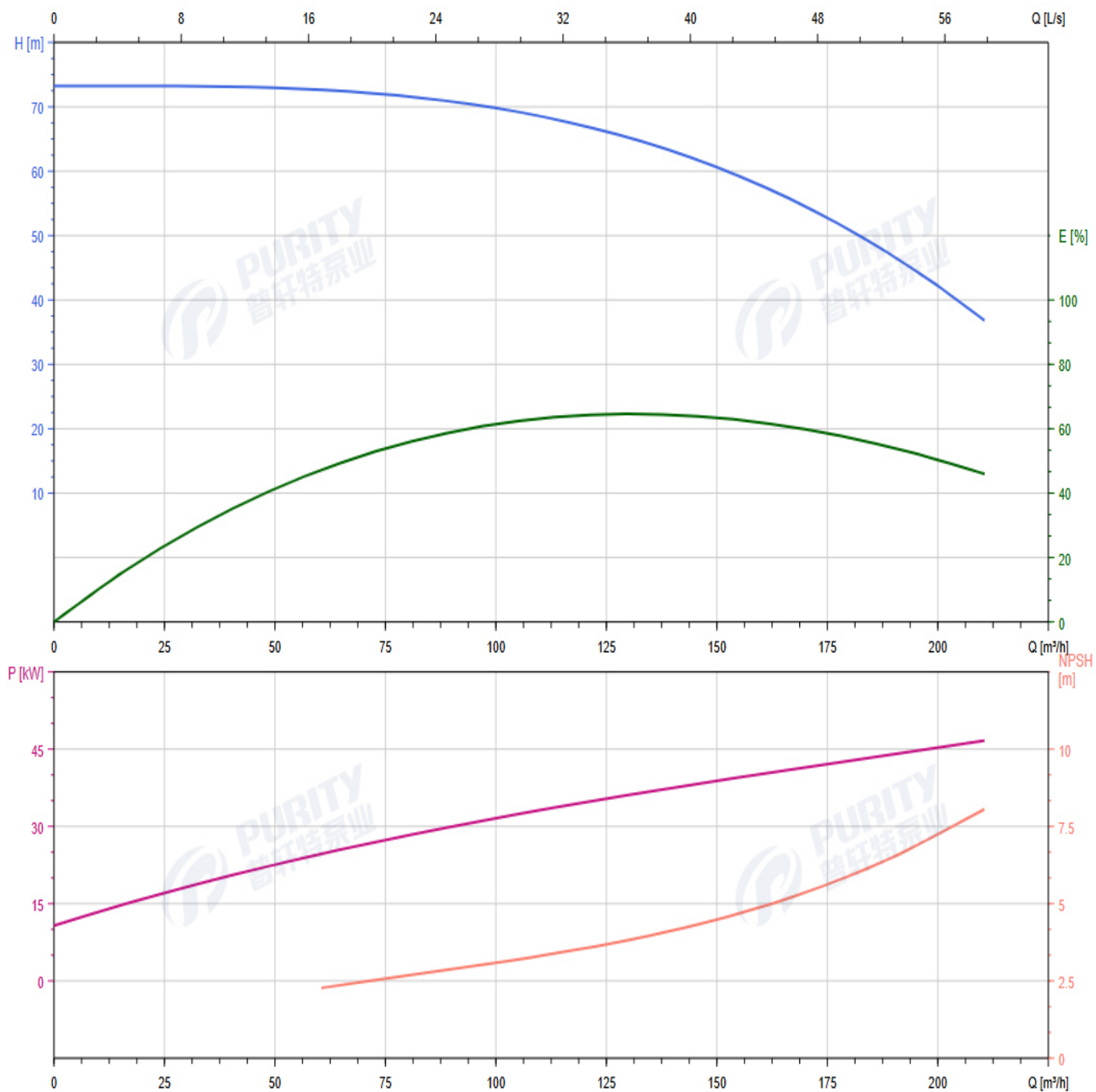
| Модель насоса | PSTG 80-250/370 |
|---|--------------------------------|
| Номинальная рабочая точка | 144 м ³ /ч – 59.3 м |
| Подача, м ³ /ч (рабочий диапазон) | 86.4 – 180 |
| Напор, м (рабочий диапазон) | 71.1 – 50.9 |
| Мощность двигателя, кВт | 37 |
| Входной – Выходной фланец, DN | 100 - 80 |
| Электродвигатель 2-х полюсный | 50 Гц, 2900 об/мин |
| Напряжение, В | 400/690 |
| Диапазон допустимой температуры перекачиваемой жидкости | -10°C ...+120°C |
| Диапазон допустимой температуры окружающей среды | +40°C |
| Класс энергосбережения двигателя | IE3 |
| Максимальное давление, бар | 16 |
| Степень защиты | IP55 |

Насос предназначен для перекачивания чистых невзрывоопасных жидкостей, без механических и волокнистых включений, не агрессивных к конструкционным материалам насоса, по своим физическим и химическим свойствам близким к воде. Ответные фланцы входят в комплект поставки.

Конструкционные материалы насоса

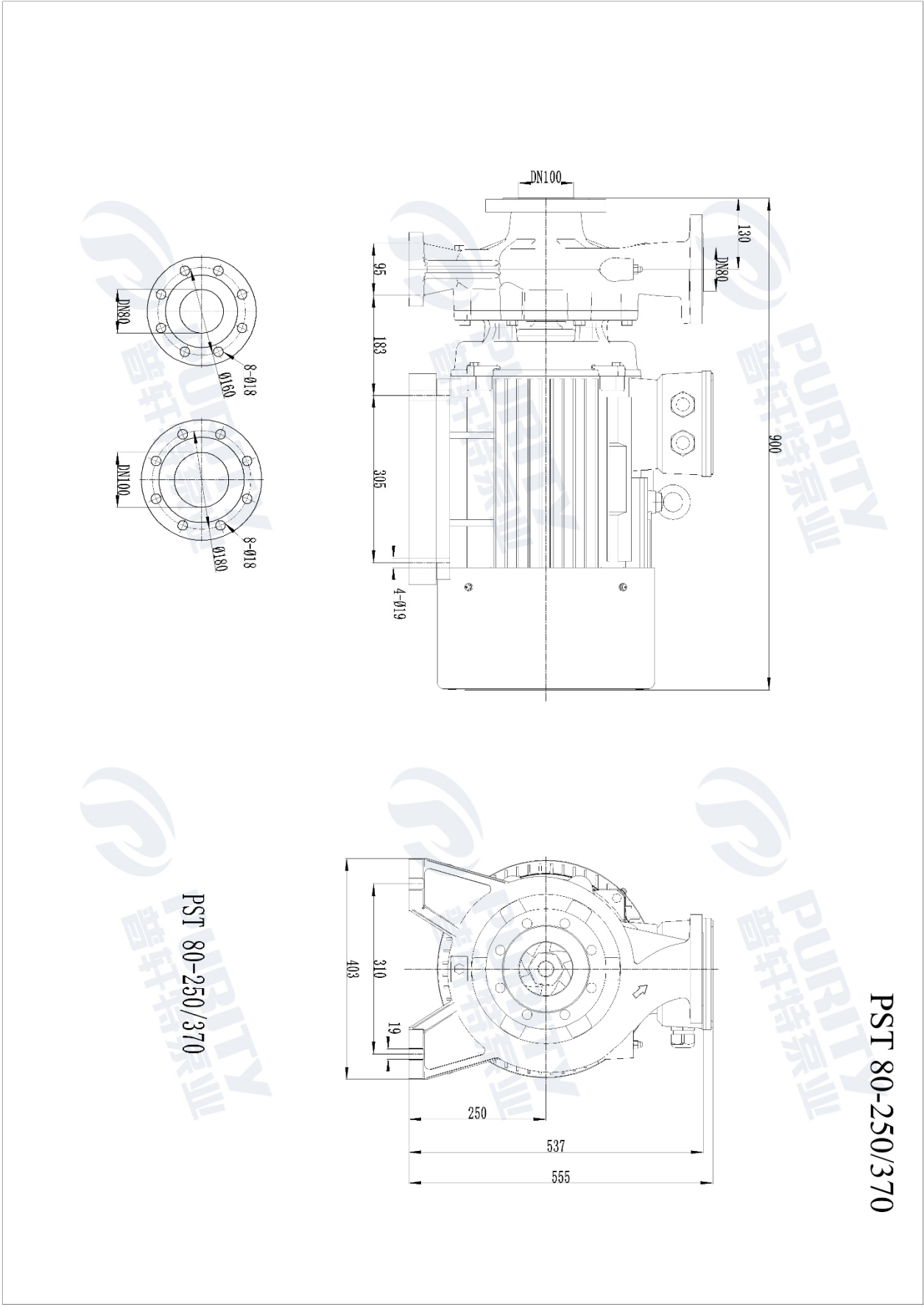
| Модель насоса | PSTG 80-250/370 |
|-------------------------|--|
| Корпуса насоса | Чугун |
| Рабочее колесо | Чугун |
| Механическое уплотнение | Карбид кремния / Углеродистый графит / Нержавеющая сталь 304 |
| Уплотнительные кольца | EPDM |

Характеристические кривые PSTG 80-250/370

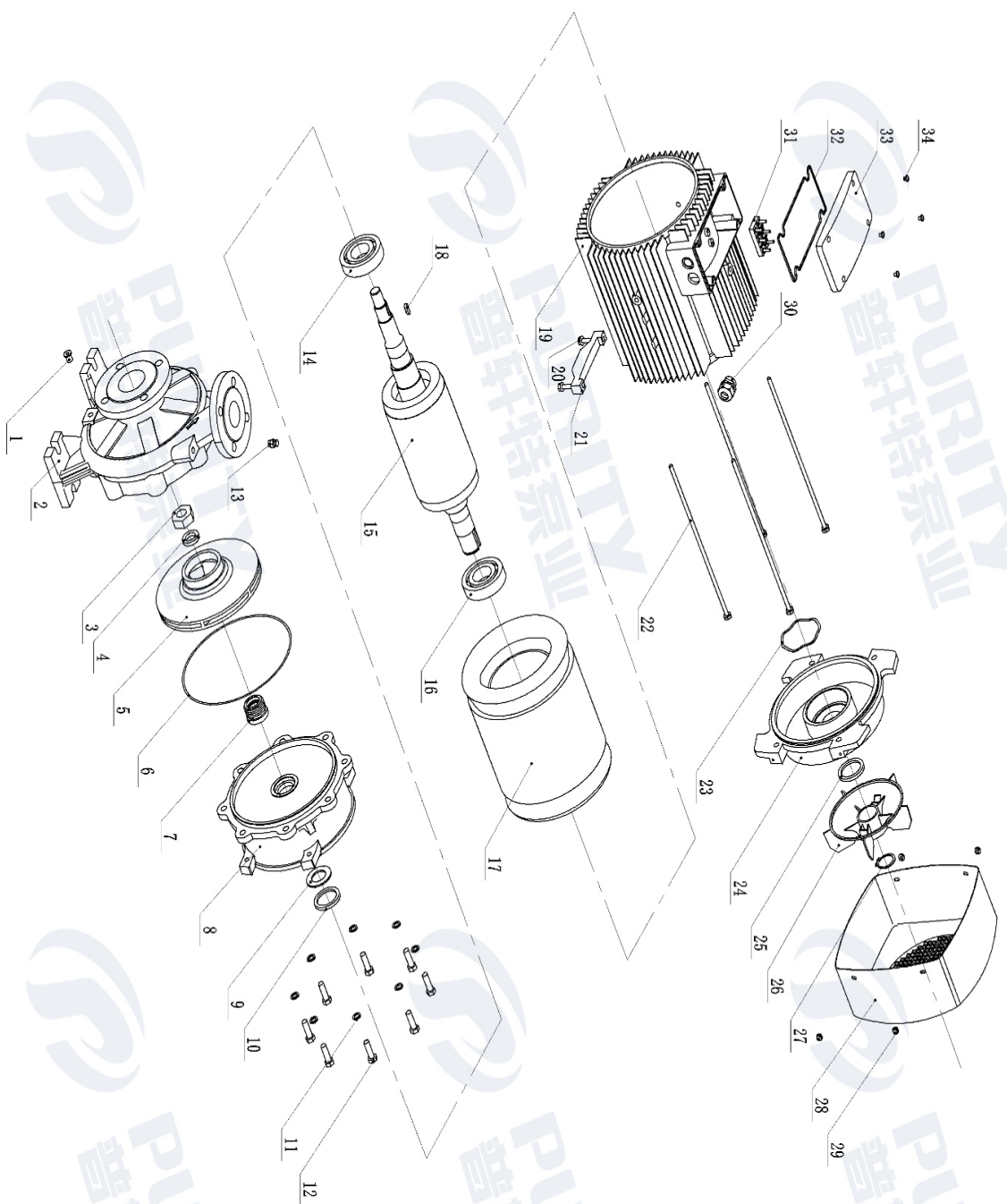


Пояснение к графикам: H – напор в м.в.с., Q – подача в м³/ч, NPSH – потери давления на всасывании, kW – потребляемая мощность в кВт. E (%) – эффективность. Графики приведены для чистой воды, температурой 20°C и вязкостью 1 мм²/с

Установочные размеры насоса



Взрыв-схема насоса PSTG



| | |
|----|-----------------------|
| 34 | Винт |
| 33 | Крышка коробки |
| 32 | Прокладка крышки |
| 31 | Клеммная колодка |
| 30 | Кабельный ввод |
| 29 | Винт |
| 28 | Крышка вентилятора |
| 27 | Стопорное кольцо |
| 26 | Вентилятор |
| 25 | Уплотнение |
| 24 | Задняя крышка |
| 23 | Пружинное кольцо |
| 22 | Шпилька |
| 21 | Опора двигателя |
| 20 | Регулировочный болт |
| 19 | Корпус двигателя |
| 18 | Шпонка |
| 17 | Статор |
| 16 | Задний подшипник |
| 15 | Ротор с боре |
| 14 | Передний подшипник |
| 13 | Выпускной клапан |
| 12 | Болт |
| 11 | Шайба |
| 10 | Уплотнение |
| 9 | Дефлектор |
| 8 | Передняя крышка |
| 7 | Торцевое уплотнение |
| 6 | Уплотнительное кольцо |
| 5 | Рабочее колесо |
| 4 | Шайба |
| 3 | Болт |
| 2 | Корпус насоса |
| 1 | Сливной винт |