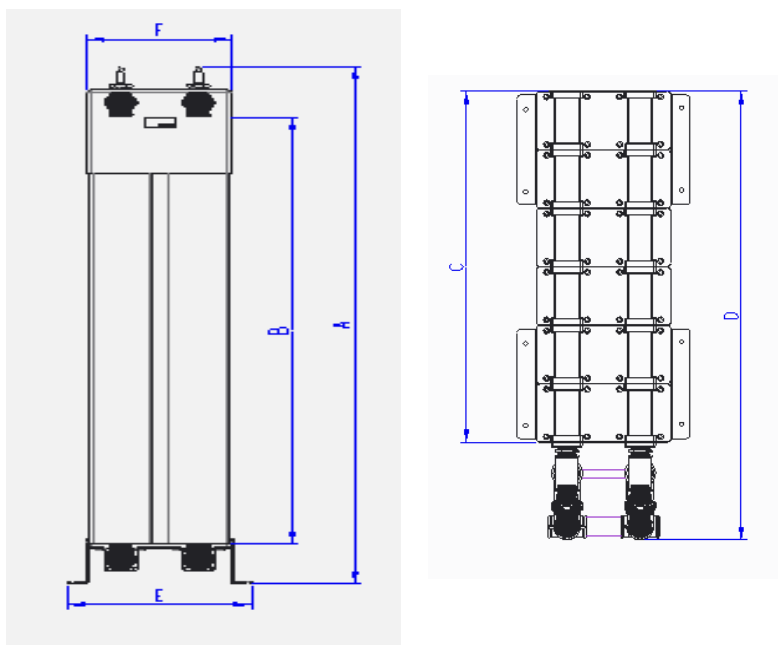


Modello Model Modell Modelo Modèle	HGO 960	
Portata d'aria - Air flow rate - Luftdurchflussrate - Rango del flujo de aire - Débit d'air	mc/h l/min cfm	960 16000 564
Pressione d'esercizio lato aria - Working pressure air side - Betriebsdruck Luftseite - Presión de trabajo lado de aire - Pression de travail côté air	min / max	4 bar / 58 psi 16 bar / 232 psi
Temperatura aria in ingresso - Air inlet temperature - Lufteintrittstemperatur - Temperatura de entrada de aire - Température d'entrée d'air	min / max	2°C / 36°F 50°C / 122°F
Limiti funzionamento temperatura ambiente - Working limits ambient temperature - Betriebsgrenzwerte Umgebungstemperatur - Limites de fonctionnement, température ambiante - Límites de trabajo temperatura ambiente	min / max	5°C / 41°F 45°C / 113°F
Temperatura punto di rugiada - Dew point temperature - Taupunkttemperatur - Temperatura de punto de rocío - Point de rosée	°C / °F	-40°C -40°F
Consumo aria rigenerazione - Regeneration air consumption - Regenerationsluftverbrauch - Regeneración del consumo de aire.- Consommation d'air de régénération		10% / 15%
Alimentazione - Power supply - Stromversorgung - Fuente de alimentación - Alimentation		230 / 1 / 50-60
Potenza assorbita - Power consumption - Stromverbrauch - Consumo de energía - Consommation d'énergie	W	22
Connessioni aria - Air Connections - Luftanschluss - Conexión de aire - Connexion d'air		2" BSP-F
Peso a vuoto - Shipping weight - Gewicht - Peso - Poids d'expédition	Kg / lbs	630 1386
Dimensioni - Dimensions - Abmessungen - Dimensiones	mm / inch	A 1950 76,8 B 1530 60,3 C 960 37,8 D 1330 52,4 E 500 19,7 F 400 15,8
Sistema di controllo - Control system - Steuersystem - Sistema de control - Système de contrôle		Controllore elettronico - Electronic controller - Elektronische steuerung - Controlador electrónico - Contrôleur électronique
Materiale del corpo - Body material - Körpermaterial - Material del cuerpo - Matériau du corps		Lega di alluminio - Aluminium alloy - Aluminiumlegierung - Aleación de aluminio - Alliage d'aluminium
Materiale essiccante - Desiccant media - Trockenmittelmateriale - Material desecante - Matériau déshydratant		Alumina - Alumina oxide - Aluminiumoxid - Óxido de alumina - Oxyde d'alumine
Posizione installazione - Installation location - Installationsort - Ubicación de la instalación - Emplacement d'installation		Al coperto - Indoor - überdacht - Interior - Intérieur



GENERAL NOTE

Prestazioni & specifiche - Performances & specifications - Leistungen und Spezifikationen - Prestaciones y especificaciones - Performances et spécifications: +/- 5%;
 Misuratore temperatura del punto di rugiada per risparmio energetico disponibile su richiesta - Dew point meter for energy saving available on request - Taupunktmesser zur Energieeinsparung auf Anfrage - Medidor de punto de rocío para ahorro de energía disponible a pedido - Compteur de point de rosée pour économie d'énergie disponible sur demande
 * Kit filtrazione per ogni modello di essiccatore disponibile su richiesta - Filtration kit for each dryer model available on request - Filtrationskit für jedes Trockenmodell auf Anfrage erhältlich - Kit de filtración para cada modelo de secador disponible bajo pedido - Kit de filtration pour chaque modèle de séchoir disponible sur demande