



***Руководство по эксплуатации и техническому
обслуживанию
АДСОРБЦИОННЫХ ОСУШИТЕЛЕЙ С ХОЛОДНОЙ
РЕГЕНЕРАЦИЕЙ (БЕЗНАГРЕВНЫЕ)***

HSI 06

HSI 12

HSI 24

ДЕКЛАРАЦИЯ О СООТВЕТСТВИИ НОРМАМ ЕС

МЫ



Компания ATS S.r.l., зарегистрированная по адресу Via Enzo Ferrari 4, 37045 San Pietro di Legnago, Verona, Italy (Италия) тел. 0039 0442 629219 – факс 0039 0442 629126 эл. адрес info@atsairsolutions.com www.atsairsolutions.com

со всей ответственностью заявляем, что продукт, в отношении которого делается это заявление, соответствует следующим стандартам и нормативным документам:

Директива Европейского союза 2014/30/EU о электромагнитной совместимости
Директива Европейского союза 2006/42/CE о машинах, механизмах и машинном оборудовании
Директива Европейского союза 2014/35/UE о низковольтном оборудовании

Имя / Фамилия

Фабио Массаро

Должность

Управляющий директор

Дата

Подпись

A handwritten signature in black ink, appearing to read 'Fabio Massaro', written in a cursive style.

СОДЕРЖАНИЕ

- 1. ОБЩАЯ ИНФОРМАЦИЯ**
 - 1.1 Описание
 - 1.2 Безопасное использование осушителя
- 2. ТЕХНИЧЕСКОЕ ОПИСАНИЕ**
 - 2.1 Эксплуатация
 - 2.2 Схема воздушного контура
- 3. УСТАНОВКА**
 - 3.1 Приемка и транспортировка
 - 3.2 Место монтажа
 - 3.3 Схема монтажа
 - 3.4 Подключение к источнику питания
- 4. ПУСК**
 - 4.1 Перед пуском
 - 4.2 Пуск
- 5. ТЕХНИЧЕСКИЕ ХАРАКТЕРИСТИКИ МОДЕЛЕЙ СЕРИИ HIS 06 - 24**
- 6. ОБСЛУЖИВАНИЕ, УСТРАНЕНИЕ НЕИСПРАВНОСТЕЙ И ДЕМОНТАЖ**
 - 6.1 Устранение неисправностей
 - 6.2 Демонтаж осушителя

СПИСОК ПРИЛОЖЕНИЙ

- A Размеры осушителей
- B Электрическая монтажная схема

1 ОБЩАЯ ИНФОРМАЦИЯ

1.1 ОПИСАНИЕ

Адсорбционные осушители с холодной регенерацией Silver – это малогабаритные устройства адсорбционного типа, предназначенные для пневматических систем или технологических процессов, требующих подачи максимально осушенного воздуха. Осушители с влагопоглотителем предназначены для эффективного и экономичного удаления пара, содержащегося в сжатом воздухе. Несмотря на малые габариты, они способны обеспечить значение точки росы около -40°C .

Основы функционирования осушителей с влагопоглотителем, описываемых в руководстве, представлены в виде схемы воздушного контура (параграф 2.2)



Подаваемый воздух почти не содержит влаги.

Осушитель уже оснащен необходимыми средствами управления, защиты и настройки, и не требует установки каких-либо дополнительных вспомогательных устройств.

При избыточной нагрузке на систему в рабочих пределах возможно снижение эксплуатационных показателей осушителя (высокая точка росы), однако это никак не скажется на безопасности.

Степень защиты электрооборудования в составе электрической схемы не ниже IP 42 (Приложение E).

Пользователь самостоятельно оснащает осушитель линейной защитой и заземлением в соответствии с действующими правилами устройства электрических соединений



1.2 БЕЗОПАСНАЯ ЭКСПЛУАТАЦИЯ ОБОРУДОВАНИЯ

Система разработана и изготовлена в соответствии с действующей европейской директивой по безопасности, поэтому монтаж, эксплуатация и техническое обслуживание должны выполняться в соответствии с инструкциями, содержащимися в настоящем руководстве



1. Работы по монтажу, эксплуатации и техническому обслуживанию, выполнение которых требует доступа к внутренним частям осушителя, должны выполняться квалифицированным персоналом.



2. Производитель не несет ответственности за случаи эксплуатации оборудования, не предусмотренные руководством. Запрещается устанавливать осушитель рядом с источником воды.

3. Во время монтажа необходимо проверить правильность расположения входа/выхода.



4. Осушитель предназначен для эксплуатации в вентилируемых помещениях,

5. Осушитель устанавливается вдали от источников тепла, влаги, огнеопасных веществ и агрессивных газовых сред. Запрещается перемещать осушитель под давлением.

6. Перед перемещением осушителя необходимо удостовериться в том, что он обесточен; категорически не рекомендуется устанавливать или перемещать включенный в сеть осушитель.

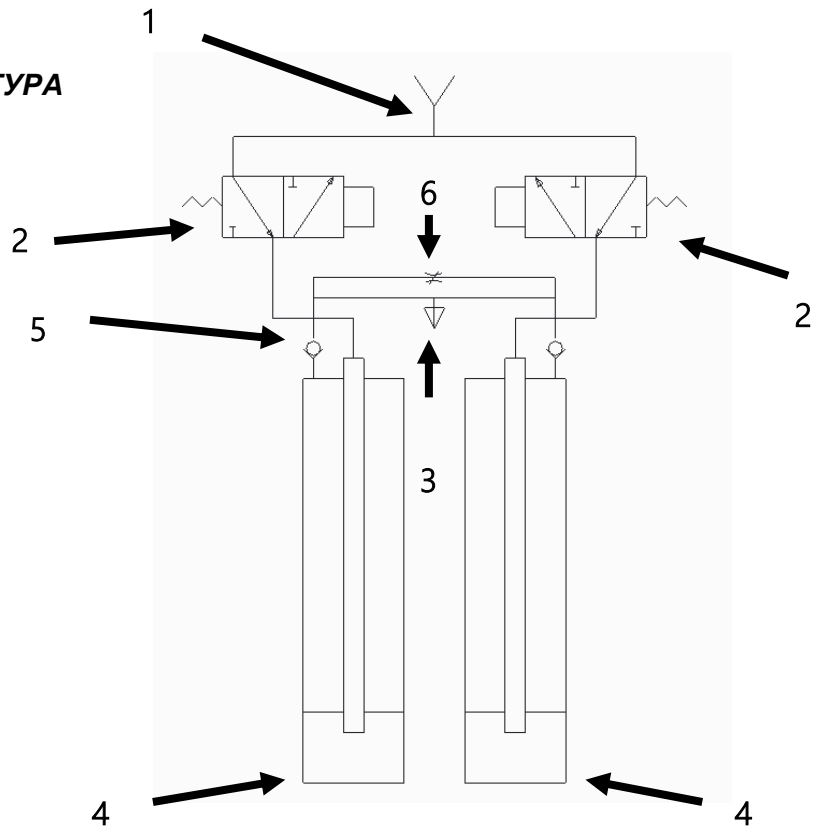
2 ТЕХНИЧЕСКОЕ ОПИСАНИЕ

2.1 ЭКСПЛУАТАЦИЯ

Описываемый здесь осушитель удаляет влагу из воздуха, используя глинозем. Осушитель оснащен электронным контроллером, что позволяет проверять временную последовательность процесса регенерации и адсорбции между колоннами осушителя. Колонны с влагопоглотителем имеют разборное исполнение.

2.2 СХЕМА ВОЗДУШНОГО КОНТУРА

1	Воздухозаборник
2	3-позиционный клапан
3	Выход воздуха
4	Колонны
5	Обратный клапан
6	отверстие



3. МОНТАЖ

3.1 ПРИЕМКА И ТРАНСПОРТИРОВКА

При приемке заказчику следует полностью осмотреть осушитель на предмет целостности и комплектности в соответствии с транспортной документацией.

Претензии в отношении недостающих и (или) поврежденных частей должны направляться нам или ближайшему продавцу в течение 8 (восьми) дней с даты получения соответствующих изделий. Для перемещения агрегата необходимо использовать механизмы с соответствующей грузоподъемностью.



Рекомендуется сохранять оригинальную упаковку в течение всего срока действия гарантии. Обращаясь с различными материалами обязательно выполнение действующих на местном уровне норм и правил.

Запрещается снимать панели во время транспортировки и размещения осушителя.

Неиспользуемый осушитель следует хранить в упакованном виде в закрытом и защищенном от пыли помещении при максимальной температуре 50°C и влажности не выше 90%. При необходимости хранения осушителя более 12 месяцев обратитесь к производителю.

3.2 МЕСТО МОНТАЖА

При подготовке места для монтажа осушителя необходимо учитывать следующее:

 	<ul style="list-style-type: none"> ■ Осушитель должен быть защищен от атмосферных воздействий и прямого солнечного света. ■ Устанавливать осушитель необходимо на плоскую поверхность, способную выдержать его вес. ■ Температура окружающей среды должна соответствовать указанной в паспортных данных осушителя. ■ Вокруг осушителя должно быть оставлено место, чтобы исключить его перегрев, а также для обслуживания и (или) наблюдения за его работой. <p>В приточном воздухе не должно быть дыма, легковоспламеняющихся паров, в противном случае, имеется вероятность взрыва или пожара.</p>
----------	------------------------------------------------------------------------------------------------------------------------------------------------------------------------------------------------------------------------------------------------------------------------------------------------------------------------------------------------------------------------------------------------------------------------------------------------------------------------------------------------------------------------------------------------------------------------------------------------------------------------------------------------

3.3 СХЕМА МОНТАЖА



Перед проведением монтажных работ убедитесь, что:

- узлы и части системы не находятся под давлением.
- все узлы и части системы обесточены.
- в присоединяемых трубах отсутствуют примеси.



После этого можно начать установку агрегата.



1. Подключить осушитель к линиям сжатого воздуха в соответствии с нижеуказанной схемой. При их отсутствии целесообразно установить обходную группу для изолирования агрегата от системы и удобства обслуживания.



2. Включить осушитель после проверки стабильности номинального напряжения и частоты напряжения в сети питания и соответствие их параметров паспортным значениям агрегата.



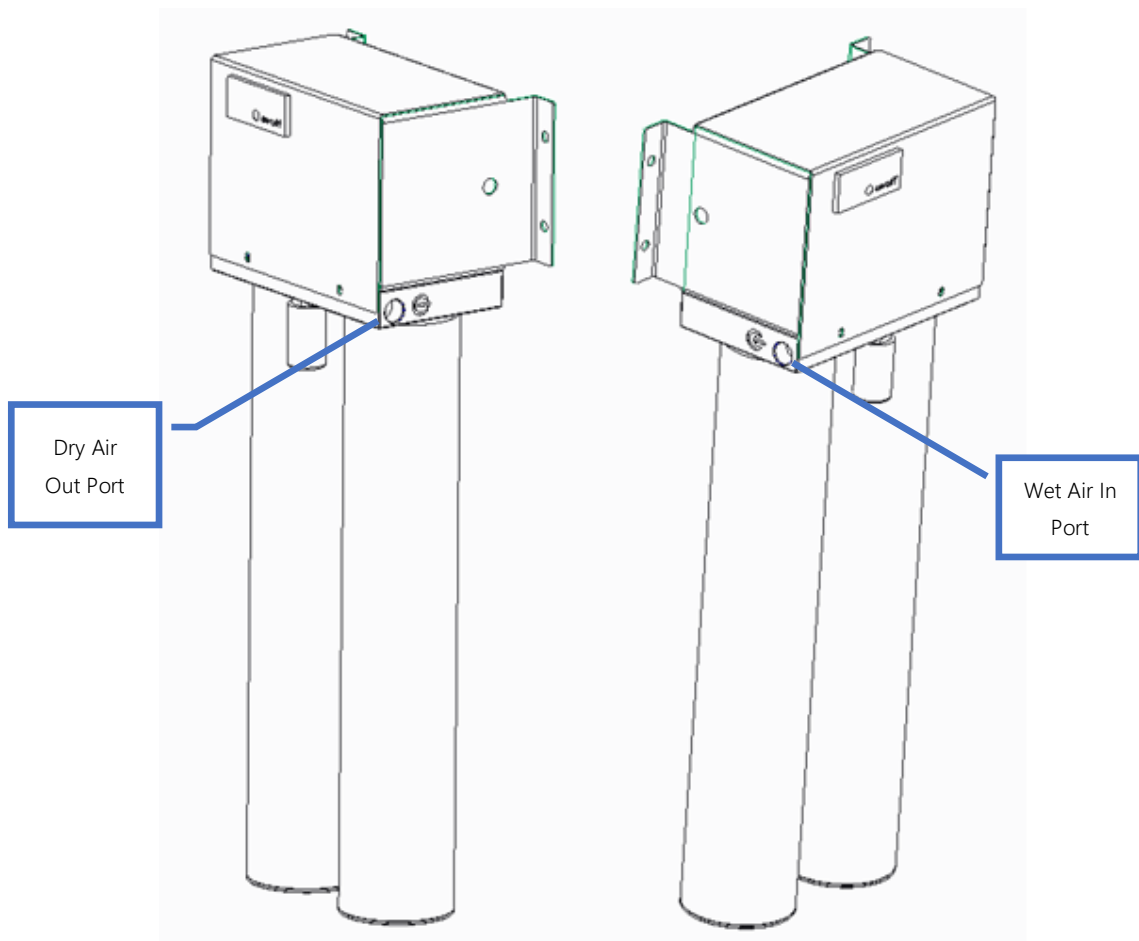
Пользователь самостоятельно устанавливает линейную защиту и заземляет систему в соответствии с действующими правилами устройства электрических соединений.

3. Эксплуатация осушителя допускается только в вертикальном положении. Допускается настенный монтаж рядом с системой подачи сжатого воздуха или, если необходимо, монтаж на систему, для которой подготавливается воздух.

4. Для соединения необходимо использовать соответствующие стыки и сочленения, трубки и клапаны см. технические данные на диаметры входов/выходов.



Установить фильтр масляного сепаратора на входе осушителя, это позволит исключить попадание маслосодержащего материала в колонны.



3.4 ПОДКЛЮЧЕНИЕ К ИСТОЧНИКУ ПИТАНИЯ



Подключение к источнику питания должно выполняться квалифицированным персоналом, при этом технические средства обеспечения безопасности должны соответствовать местным нормативно-правовым требованиям. Перед подключением оборудования к источнику питания необходимо убедиться, что напряжение и частота в электросети соответствуют данным, указанным на паспортной табличке осушителя. По напряжению допуск $\pm 5\%$.

Осушитель HSI укомплектован кабелем сетевого подключения.

Сетевая розетка должна быть оснащена магнитотермическим дифференциальным выключателем ($I_{\Delta n}=0,3^\circ$), устанавливаемым с учетом потребления электроэнергии осушителем (номинальные значения указаны на табличке). Сечение кабелей рассчитывается с учетом потребления электроэнергии осушителем, температуры окружающей среды, параметров сети, длины кабеля и требований местной сетевой организации.



Обязательно закрепить заземляющий вывод. Не использовать сетевые адаптеры.
При необходимости заменить розетку (обязательно при помощи специалиста)

4. ПУСК

4.1 ПЕРЕД ПУСКОМ



Перед пуском агрегата необходимо убедиться, что эксплуатационные параметры соответствуют тем, что указаны в паспорте.

Осушитель прошел все необходимые испытания на заводе, настроен для эксплуатации в стандартном режиме и не требует калибровки. Тем не менее, в течение первых часов эксплуатации необходимо проверить рабочие показатели агрегата.

4.2 ПУСК

Указанные ниже действия необходимо выполнить после первого запуска и далее при каждом пуске после длительного вывода из эксплуатации для технического обслуживания или по другой причине.



1. Обязательно выполнение всех инструкций, содержащихся в п. 3.2 МЕСТО МОНТАЖА и п. 3.3 СХЕМА МОНТАЖА.
2. Проверить правильность закрытия байпасного клапана (при наличии).
3. Подсоединить осушитель к трубе, используя соответствующее сочленение, проверить надежность соединения.
4. Подать в осушитель воздух.
5. Проверить отсутствие утечек.
6. Подать напряжение, после чего включить агрегат, нажав кнопку ON/OFF (ВКЛ./ВЫКЛ.).
7. Закрыть байпасный клапан (при наличии).
8. Проверить плотность подгонки труб.

ОПАСНО — высокое напряжение.

ВО ИЗБЕЖАНИЕ УДАРА ЭЛЕКТРИЧЕСКИМ ТОКОМ НЕОБХОДИМО СЛЕДОВАТЬ ПРАВИЛА НАДЛЕЖАЩЕГО ОБРАЩЕНИЯ С ОБОРУДОВАНИЕМ.

5. ТЕХНИЧЕСКИЕ ХАРАКТЕРИСТИКИ ОСУШИТЕЛЕЙ СЕРИИ HSI 06 – 24

Модель			HSI 06	HSI 12	HSI 24
точка росы		°C	-20/-40		
Расход воздуха при 0.6 МПа		л/мин	100	200	400
Макс. скорость регенерации при 0.6 МПа		л/мин	15	30	60
Рабочее давление		bar	7		
Макс. температура на впуске		°C	50		
Макс. температура окружающей среды		°C	45		
Напряжение		В перем. тока	230/1		
Частота		Гц	50		
Размер	Ширина	мм	230	230	270
	Высота	мм	390	480	660
Соединение		дюйм	1/4	1/4	3/8
Масса		кг	5,5	6,6	12,5

6. ОБСЛУЖИВАНИЕ, УСТРАНЕНИЕ НЕИСПРАВНОСТЕЙ И ДЕМОНТАЖ

6.1 УСТРАНЕНИЕ НЕИСПРАВНОСТЕЙ



Работы по устранению неисправностей и техническому обслуживанию должны выполняться квалифицированным персоналом.

НЕИСПРАВНОСТЬ ВОЗМОЖНАЯ ПРИЧИНА И СПОСОБ УСТРАНЕНИЯ

- Сушитель не работает
 1. Проверить питание.
 2. Проверить проводку.
 3. Сгорел плавкий предохранитель.
 4. Проверить электронную панель управления. Если проблема не устранена, заменить.
- Воздух не подается / расход очень мал
 1. Воздух не попадает в осушитель.
 2. Вход/выход подключены наоборот.
 3. Утечка на 3-позиционном клапане.
- Избыточная частота или интенсивность регенерации воздуха
 1. Вышел из строя или заблокирован односторонний дроссельный клапан сломан – необходима замена.
- Точка росы выходящего воздуха выше требуемого значения
 1. Закончился срок службы влагопоглотителя – необходима замена.
 2. Параметры входного воздуха не соответствуют требуемым (высокая температура или содержание конденсата)
- Слишком много частиц в выходящем воздухе
 1. Проверить фильтр на выходе, очистить, заменить.
 2. Проверить осушительные колонны; если проблема не устраняется – заменить колонны.

6.2 ДЕМОНТАЖ ОСУШИТЕЛЯ

При демонтаже элементы и части осушителя необходимо группировать по принадлежности к той или иной однородной группе материалов.

Элемент	Материал
Деревянные конструкции и опоры	Углеродистая сталь, эпоксидное покрытие
Клапаны	Латунь, сталь, алюминий
Электрические кабели	Медь, ПВХ
Электрические детали	ПВХ, медь, латунь

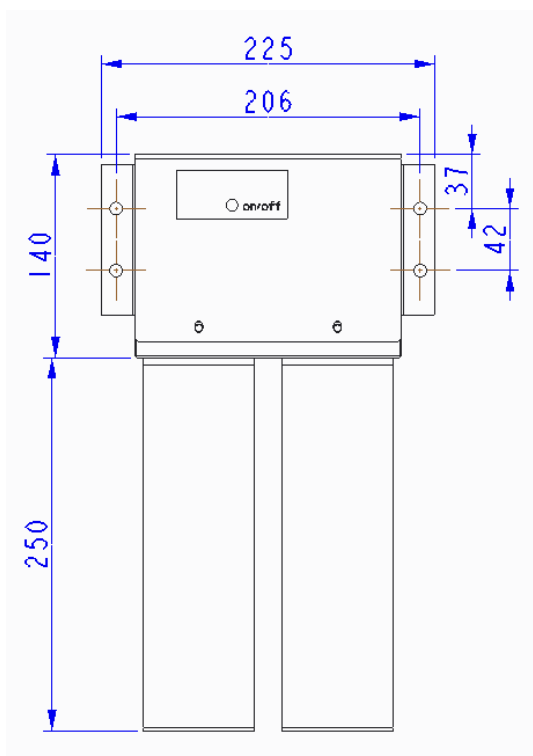


Утилизацию каждой группы материалов следует проводить с соблюдением действующих правил техники безопасности.

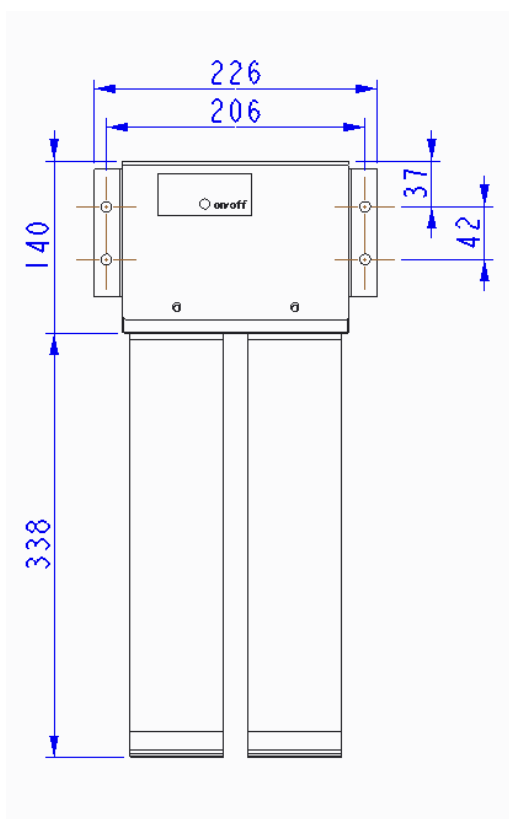
СПИСОК ПРИЛОЖЕНИЙ

А. ГАБАРИТЫ ОСУШИТЕЛЯ

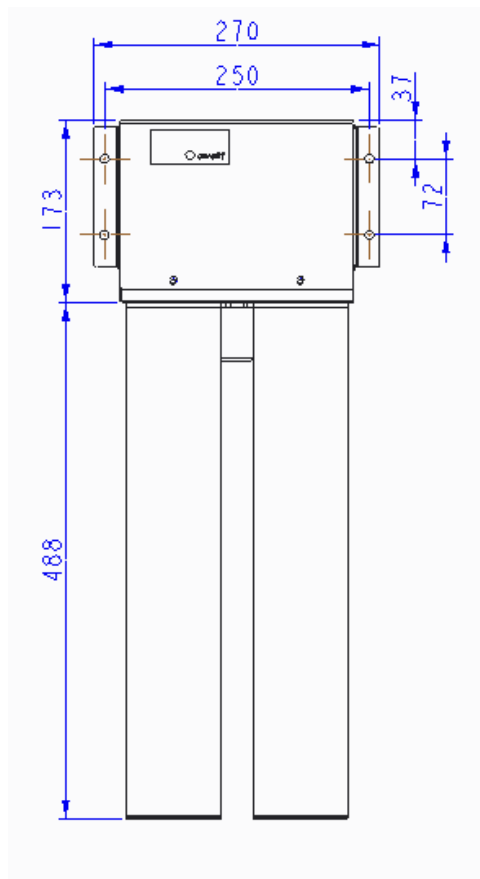
HSI 06



HSI 12



HSI 24



В. ЭЛЕКТРИЧЕСКАЯ СХЕМА

HSI 06-24

