

V 120-2

Объемный насос с внутренним зацеплением



Технические характеристики изделия

Производительность
До 1994 л/мин

Давление
До 8 бар

Вязкость
До 60000 сСт в стандартном исполнении

Температура
До 300°C

Изображение изделия приведено только для иллюстрации

Характеристики

Объемные насосы с внутренним зацеплением серии V в стандартном исполнении предназначены для работы с чистыми средами (в т.ч. абразивными) вязкостью от 20 до 60000 сСт. Насосы серии V могут работать и с более вязкими жидкостями при соблюдении следующих условий:

- точный выбор типоразмера
- подстройка частоты вращения под конкретную среду
- специальная конструкция и регулировка зазоров.

Эти насосы, разработанные специально для тяжелых нагрузок, используются во всех отраслях промышленности, требующих бережного обращения с вязкими, чувствительными и сложными средами. Производительность объемных ротационных насосов серии V пропорциональна их частоте вращения, поэтому насосы создают постоянный поток жидкости без пульсаций, не зависящий от противодействия; установки с преобразователем частоты обеспечивают переменный расход, который можно точно регулировать по сигналам обратной связи от устройств управления (по расходу, давлению, массе, уровню и пр.). Объемные ротационные насосы с внутренним зацеплением допускают обратное вращение и разную ориентацию портов, что существенно упрощает их установку и повышает универсальность.

Преимущества

- 1 Простота конструкции.** Всего две движущиеся части: ведущая и ведомая шестерня, и только одно уплотнение вала.
- 2 Надежность, прочность и долговечность.** Идеальная работа со средами средней и высокой вязкости, низкие окружные скорости вращения ротора, внешняя опора с крупным роликовым подшипником, воспринимающим осевые и радиальные нагрузки, продлевают срок службы насоса.
- 3 Простое техническое обслуживание с минимальной трудоемкостью.** Для проверок и регулировок не нужно демонтировать насос, трубопроводы и привод.
- 4 Реверсивность.** Для изменения направления перекачки жидкости достаточно изменить направление вращения. Полная производительность обеспечивается независимо от направления потока.
- 5 Предварительный нагрев.** Нагревательные камеры, расположенные вокруг корпуса либо встроенные в крышку и в корпус уплотнения, позволяют точно контролировать поток жидкостей с высокой вязкостью.
- 6 Производительность насоса** прямо пропорциональна частоте вращения и практически не зависит от давления. Постоянный поток без пульсаций и пиков давления не вызывает вибраций в трубопроводах.
- 7 Аккуратное обращение со средами, чувствительными к сдвигу.** Благодаря низкой частоте вращения и увеличенным полостям между зубьями шестерен удается избежать каких-либо изменений в составе вязких и чувствительных веществ.

Области применения (некоторые типы сред)

Смолы, полимеры
Пенополиуретаны (изоцианатные и полиольные)
Клеи, адгезивы, герметики
Пластмассы, резины, компаунды для покрытий
Краски, чернила, красители и синтетические пигменты
Мыло, поверхностно-активные вещества, чистящие средства
Битум, пек, гудрон
Среды для производства пищевых продуктов, такие как патока, декстроза, глицерин, лецитин, сиропы, шоколад, арахисовое масло, растительные масла, крахмалы, животные жиры, корма для домашних и сельскохозяйственных животных.
Удобрения
Смазочные топливные масла
Присадки
Спирты и растворители
Гликоль

Сертификация

ATEX 2014/34/EU
ЕС N. 1935 / 2004

Технический паспорт @ Varisco Srl rev. 00 - 2023

V 120-2 — ПРОИЗВОДИТЕЛЬНОСТЬ В ЗАВИСИМОСТИ ОТ ВЯЗКОСТИ И РАБОЧЕГО ДАВЛЕНИЯ

Рабочий объем	Вязкость	Частота вращения (макс.)*	Давление (бар)			
			2	4	6	8
л/об	мм ² /с (сСт)	об/мин	Мощность (кВт) / Производительность (л/мин)			
6,5	20	315	12,0 / 1984	19,0 / 1921	26,0 / 1857	33,0 / 1794
	60	315	13,0 / 1994	20,0 / 1940	26,4 / 1886	33,2 / 1832
	200	280	11,5 / 1776	17,6 / 1732	23,7 / 1687	30,0 / 1643
	600	245	12,0 / 1558	17,0 / 1523	22,0 / 1886	28,0 / 1435
	2000	200	12,0 / 1275	16,0 / 1251	21,0 / 1226	25,0 / 1201
	6000	170	13,0 / 1072	17,0 / 1072	21,0 / 1056	24,0 / 1040
	20000	125	11,7 / 805	14,7 / 797	17,6 / 789	20,5 / 781
	60000	100	12,3 / 648	15,0 / 645	17,2 / 643	19,5 / 640

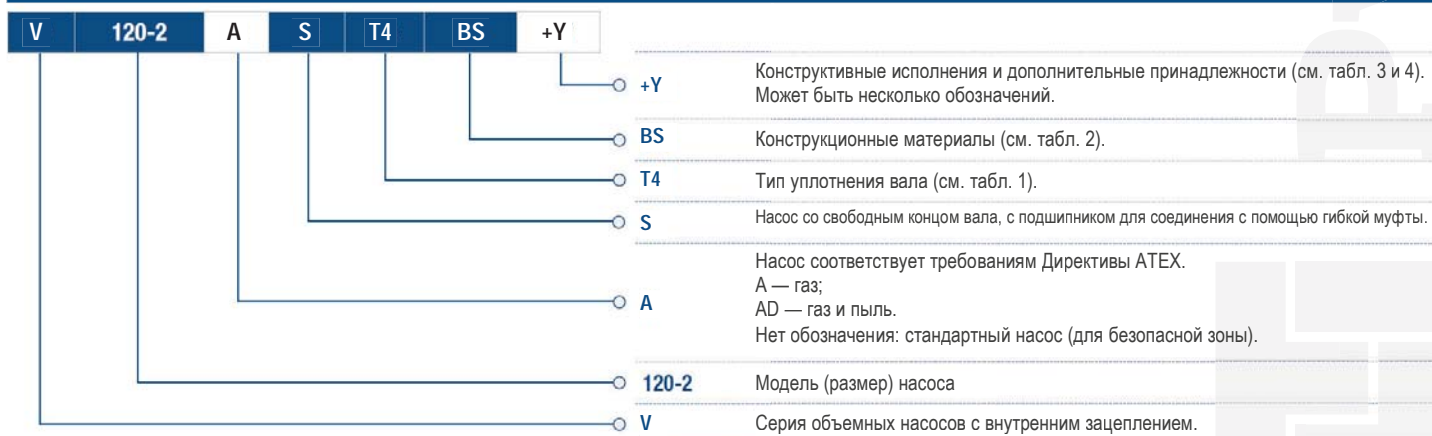
*Максимально допустимая частота вращения насоса в зависимости от вязкости перекачиваемой среды.

Окончательно максимально допустимое значение следует выбирать с учетом всех остальных физико-химических характеристик перекачиваемой среды.

V 120-2 — ТИПЫ И ПОЛОЖЕНИЕ ПОРТОВ ВСАСЫВАНИЯ И НАГНЕТЕНИЯ, МАССА, РАБОЧИЕ ТЕМПЕРАТУРЫ

Порты всасывания и нагнетания		Положение порта		Масса (кг)	Максимальная температура среды (°С, зависит от выбранного типа механического уплотнения)
Тип	Размеры	Насос из чугунного литья	Насос из углеродистой или нержавеющей стали	Зависит от исполнения насоса	
EN - EN 1092-2 ЧУГУННОЕ ЛИТЬЕ EN 1092-1 НЕРЖАВЕЮЩАЯ СТАЛЬ ТИП В (R.F.) или ТИП А (F.F.)	DN125 PN16	90°	Не поставляется.	370	300 для насосов из чугунного литья
ANSI - ANSI B16.1 ЧУГУННОЕ ЛИТЬЕ КЛАССА 125 R.F. или F.F. ANSI B16.5 НЕРЖАВЕЮЩАЯ СТАЛЬ КЛАССА 150 R.F. или F.F.	5"	90°	Не поставляется.		200 для насосов из нержавеющей стали
					Зависит от типа уплотнения

V 120-2 — ОБОЗНАЧЕНИЕ ИЗДЕЛИЯ



Обозначения:

- закрашено: всегда присутствует в обозначении насоса
- не закрашено: конструктивные исполнения и дополнительные принадлежности

ТАБЛИЦА 1. УПЛОТНЕНИЕ ВАЛА

P	Сальниковое уплотнение
P1	Сальниковое уплотнение с промывкой. Данный вариант обязателен для насосов в исполнении ATEX и указывает на конструкцию с карманом для термопары (без промывки).
P...-RAD	Манжетное кольцевое уплотнение (размеры только до V 100-2). Информация о вариантах, совместимых с исполнениями ATEX (A - AD), предоставляется по запросу — не поставляется.
T4 (T6)	Механическое уплотнение стандартного размера согласно UNI EN 12756. Графитовое/керамическое уплотнение с прокладками из ПТФЭ. Манжетное уплотнение из ПТФЭ установлено за основным уплотнением и предназначено для удержания барьерной жидкости. По запросу комплектуется резервуаром для барьерной жидкости (+O2). Для насосов V 25-2 и V 30-2 обозначается как T5.
T4W (T6W)	Механическое уплотнение стандартного размера согласно UNI EN 12756. Уплотнение из карбида вольфрама или карбида кремния/керамики с прокладками из ПТФЭ. Манжетное уплотнение из ПТФЭ установлено за основным уплотнением и предназначено для удержания барьерной жидкости. По запросу комплектуется резервуаром для барьерной жидкости (+O2). Для насосов V 25-2 и V 30-2 обозначается как T5W.
T7*	Двойное тандемное механическое уплотнение (не поставляется для насосов V 25-2 и V 30-2).
T8*	Двойное механическое уплотнение «спина к спине»

*Материалы уплотнения и система смазки подбираются индивидуально, в зависимости от химических и физических свойств жидкостей.

ТАБЛИЦА 2. МАТЕРИАЛЫ

Без обозначения	Чугунное литье с бронзовыми втулками. Для смазывающих и несмазывающих жидкостей.
G	Чугунное литье с втулками из литого чугуна. Для смазывающих и несмазывающих сред.
BS	Чугунное литье с графитовыми втулками. Жесткие допуски. Ведомая шестерня со специальной противозадирной обработкой. Вал и палец ведомой шестерни из стали AISI 329 или SAF 2205. Подходит для всех типов растворителей, в том числе хлорсодержащих, не разъедающих чугунное литье.
HT	Из ковкого чугуна с внутренними бронзовыми втулками для циркуляции масляного теплоносителя до +300°C.
HTR	Исполнение из ковкого чугуна с внутренними бронзовыми втулками для циркуляции сред до +300°C. Подходит для перекачки битума, пека или гудрона. Нагревательная рубашка из литья вокруг корпуса насоса. Не поставляется.
K	Конструкция CF-8M (нержавеющая сталь AISI 316) — не поставляется.
AW	Конструкция из закаленной стали — не поставляется.

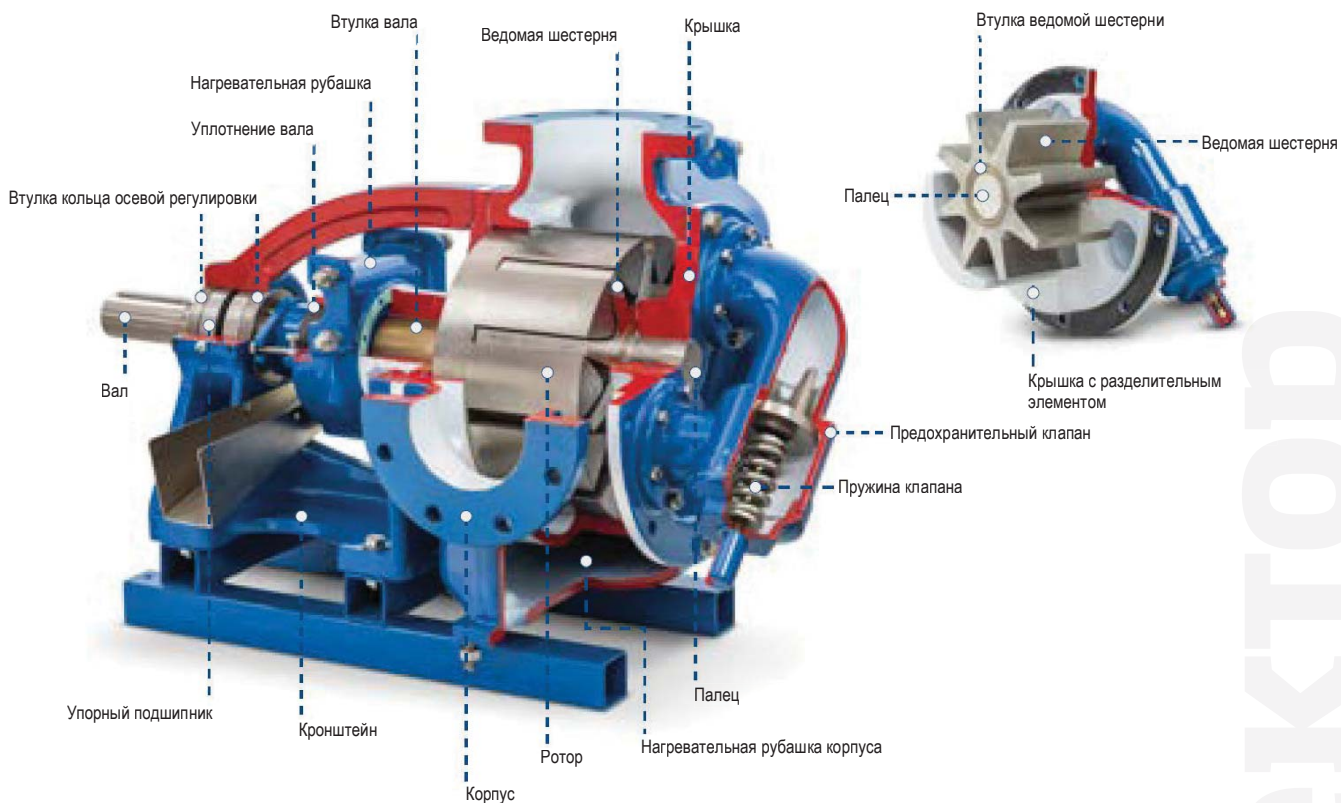
ТАБЛИЦА 3. ИСПОЛНЕНИЯ

A - AD	Исполнение ATEX; A = газ; AD = газ и пыль (для насосов с механическим уплотнением в комплект поставки входит резервуар для барьерной жидкости +O2).
+FR	Фланцы EN 1092 тип B на портах всасывания и нагнетания (другие соединения по запросу).
+FA	Фланцы ANSI 125/150 FF на портах всасывания и нагнетания (другие соединения по запросу).
+FAR	Фланцы ANSI 125/150 RF на портах всасывания и нагнетания (другие соединения по запросу).
+R1	Нагревательная рубашка на обойме уплотнения (не поставляется для насосов ATEX; не поставляется в комплектации +O2).
+R2	Нагревательная (или охлаждающая) рубашка на крышке
+R4	Сочетание +R1 и +R2 (не поставляется для насосов ATEX и в комплектации +O2).
+B	Бронзовые втулки (если не входят в стандартное исполнение)
+W	Неподвижная поверхность механического уплотнения из карбида вольфрама или карбида кремния (см. табл. 1, T4, T4W, T6, T6W).
+QPQ	Закаленные компоненты
+X	Специальное исполнение (как указано в коммерческом предложении).

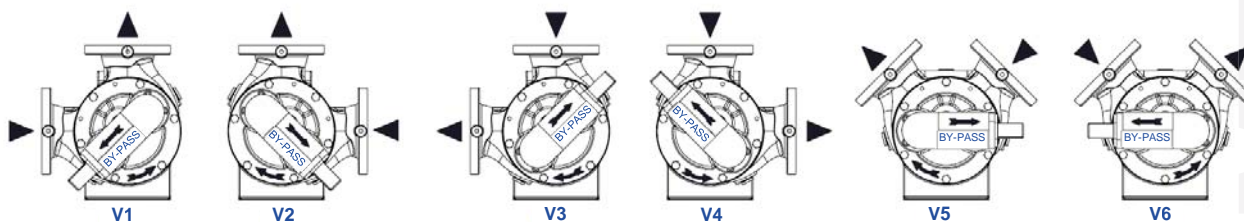
ТАБЛИЦА 4. ДОПОЛНИТЕЛЬНЫЕ ПРИНАДЛЕЖНОСТИ

+O2	С резервуаром для барьерной жидкости (для насосов ATEX).
+O2X	Резервуар под давлением для двойного механического уплотнения ST8 (API PLAN 53A — см. соответствующую документацию).
+Y	Предохранительный клапан, откалиброванный на стандартное давление (от 1 до 6 бар).
+YH	Предохранительный клапан высокого давления, откалиброванный на высокое давление (от 7 до 11 бар).
+PT	Карман для термопары для насоса ATEX (оценивается на соответствие ATEX, как указано в руководстве).
+TC	Термопара для насоса ATEX (оценивается на соответствие ATEX, как указано в руководстве).
+X	Специальное исполнение (с возможным дополнительным описанием в конкретной документации).

*Некоторые исполнения и дополнительные принадлежности несовместимы друг с другом; в случае сомнений можно получить консультацию.



МОДЕЛЬ V 120-2 С ПОРТАМИ ПОД УГЛОМ 90°

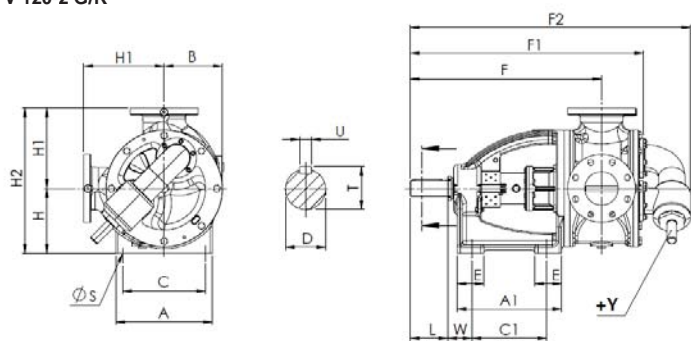


СТАНДАРТНАЯ УСТАНОВКА: V1

МОДЕЛЬ V 120-2 С ПОРТАМИ ПОД УГЛОМ 90°, СО СВОБОДНЫМ КОНЦОМ ВАЛА ПОД ГИБКУЮ МУФТУ (S), С САЛЬНИКОВЫМ УПЛОТНЕНИЕМ (P)								
Стандартное исполнение	Корпус	Крышка	Ротор	Ведомая шестерня	Палец	Вал	Втулки	Сальниковое уплотнение
НАСОС V 120-2 SP	EN 1563 EN-GJS-500 КОВКИЙ ЧУГУН	EN 1563 EN-GJS-500 КОВКИЙ ЧУГУН	EN 1563 EN-GJS-500 КОВКИЙ ЧУГУН	EN 1563 EN-GJS-500 КОВКИЙ ЧУГУН	18NiCrMo5 EN 10084 УГЛЕРОДИСТАЯ СТАЛЬ	18NiCrMo5 EN 10084 УГЛЕРОДИСТАЯ СТАЛЬ	БРОНЗА	ПТФЭ
НАСОС V 120-2 SPG	EN 1563 EN-GJS-500 КОВКИЙ ЧУГУН	EN 1563 EN-GJS-500 КОВКИЙ ЧУГУН	EN 1563 EN-GJS-500 КОВКИЙ ЧУГУН	EN 1563 EN-GJS-500 КОВКИЙ ЧУГУН	18NiCrMo5 EN 10084 УГЛЕРОДИСТАЯ СТАЛЬ	18NiCrMo5 EN 10084 УГЛЕРОДИСТАЯ СТАЛЬ	СЕРОЕ ЧУГУННОЕ ЛИТЬЕ	ПТФЭ
МОДЕЛЬ V 120-2 С ПОРТАМИ ПОД УГЛОМ 90°, СО СВОБОДНЫМ КОНЦОМ ВАЛА ПОД ГИБКУЮ МУФТУ (S), С ОДИНОЧНЫМ МЕХАНИЧЕСКИМ УПЛОТНЕНИЕМ (T4-T4W)								
Стандартное исполнение	Корпус	Крышка	Ротор	Ведомая шестерня	Палец	Вал	Втулки	Уплотнение
НАСОС V 120-2 ST4W	EN 1563 EN-GJS-500 КОВКИЙ ЧУГУН	EN 1563 EN-GJS-500 КОВКИЙ ЧУГУН	EN 1563 EN-GJS-500 КОВКИЙ ЧУГУН	EN 1563 EN-GJS-500 КОВКИЙ ЧУГУН	18NiCrMo5 EN 10084 УГЛЕРОДИСТАЯ СТАЛЬ	18NiCrMo5 EN 10084 УГЛЕРОДИСТАЯ СТАЛЬ	БРОНЗА	КАРБИД ВОЛЬФРАМА ИЛИ КАРБИД КРЕМНИЯ + КЕРАМИКА + ПТФЭ + НЕРЖАВЕЮЩАЯ СТАЛЬ
НАСОС V 120-2 ST4WG	EN 1563 EN-GJS-500 КОВКИЙ ЧУГУН	EN 1563 EN-GJS-500 КОВКИЙ ЧУГУН	EN 1563 EN-GJS-500 КОВКИЙ ЧУГУН	EN 1563 EN-GJS-500 КОВКИЙ ЧУГУН	18NiCrMo5 EN 10084 УГЛЕРОДИСТАЯ СТАЛЬ	18NiCrMo5 EN 10084 УГЛЕРОДИСТАЯ СТАЛЬ	СЕРОЕ ЧУГУННОЕ ЛИТЬЕ	КАРБИД ВОЛЬФРАМА ИЛИ КАРБИД КРЕМНИЯ + КЕРАМИКА + ПТФЭ + НЕРЖАВЕЮЩАЯ СТАЛЬ
НАСОС V 120-2 ST4BS	EN 1563 EN-GJS-500 КОВКИЙ ЧУГУН	EN 1563 EN-GJS-500 КОВКИЙ ЧУГУН	EN 1563 EN-GJS-500 КОВКИЙ ЧУГУН	EN 1563 EN-GJS-500 КОВКИЙ ЧУГУН	НЕРЖАВЕЮЩАЯ СТАЛЬ AISI 329	НЕРЖАВЕЮЩАЯ СТАЛЬ SAF2205 EN 10088	ГРАФИТ	ГРАФИТ + КЕРАМИКА + ПТФЭ + НЕРЖАВЕЮЩАЯ СТАЛЬ
МОДЕЛЬ V 120-2 С ПОРТАМИ ПОД УГЛОМ 90°, СО СВОБОДНЫМ КОНЦОМ ВАЛА ПОД ГИБКУЮ МУФТУ (S), С ДВОЙНЫМ МЕХАНИЧЕСКИМ УПЛОТНЕНИЕМ (T8)								
Стандартное исполнение	Корпус	Крышка	Ротор	Ведомая шестерня	Палец	Вал	Втулки	Уплотнение
НАСОС V 120-2 ST8W	EN 1563 EN-GJS-500 КОВКИЙ ЧУГУН	EN 1563 EN-GJS-500 КОВКИЙ ЧУГУН	EN 1563 EN-GJS-500 КОВКИЙ ЧУГУН	EN 1563 EN-GJS-500 КОВКИЙ ЧУГУН	18NiCrMo5 EN 10084 УГЛЕРОДИСТАЯ СТАЛЬ	18NiCrMo5 EN 10084 УГЛЕРОДИСТАЯ СТАЛЬ	БРОНЗА	КАРБИД ВОЛЬФРАМА ИЛИ КАРБИД КРЕМНИЯ + КЕРАМИКА + ПТФЭ + НЕРЖАВЕЮЩАЯ СТАЛЬ

РАЗМЕРЫ ИСПОЛНЕНИЯ С ПОРТАМИ ПОД УГЛОМ 90°

V 120-2 G/K



V 120-2 G

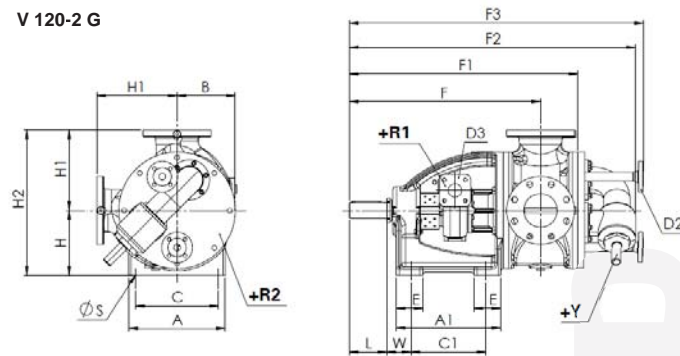


ТАБЛИЦА РАЗМЕРОВ ИСПОЛНЕНИЯ С ПОРТАМИ ПОД УГЛОМ 90°

	A		A1		C		C1		E		ØS		W		L		H		H1		H2	
	мм	дюймы	мм	дюймы	мм	дюймы	мм	дюймы	мм	дюймы	мм	дюймы	мм	дюймы	мм	дюймы	мм	дюймы	мм	дюймы	мм	дюймы
V 120-2 G K	360	14,2	390	15,4	310	12,2	280	11,0	100	3,9	24	0,9	91	3,6	140	5,5	241	9,5	300	11,8	541	21,3
V 120-2 G	360	14,2	390	15,4	310	12,2	280	11,0	100	3,9	24	0,9	91	3,6	140	5,5	241	9,5	300	11,8	541	21,3

	B		F		F1		F2		F3		Dj6		T		U		D2		D3	
	мм	дюймы	мм	дюймы	мм	дюймы	мм	дюймы	мм	дюймы	мм	дюймы	мм	дюймы	мм	дюймы	мм	дюймы	мм	дюймы
V 120-2 G K	217	8,5	715	28,1	870	34,3	1048	41,3	-	-	60	2,4	64	3	18	0,7	-	-	-	-
V 120-2 G	217	8,5	715	28,1	870	34,3	1048	41,3	1102,5	43,4	60	2,4	64	3	18	0,7	DN40	DN40	DN40	DN40