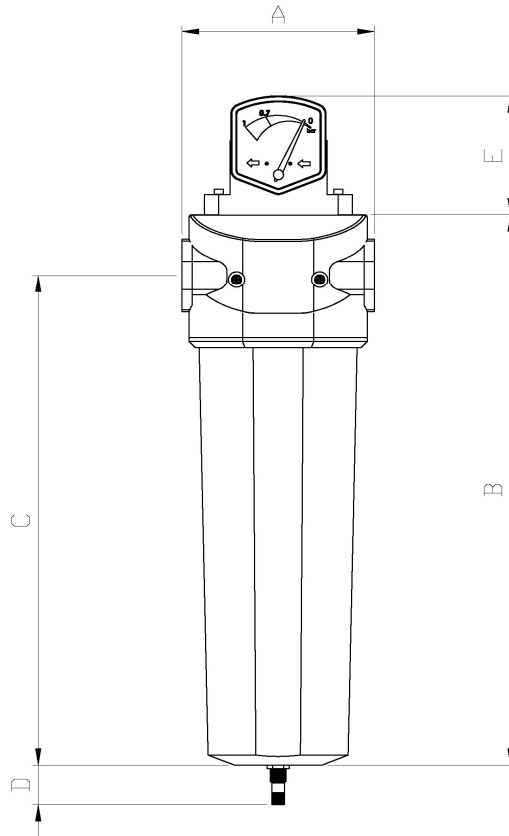


MODEL	<b>FGO 1325</b>				
Portata d'aria - Air flow rate - Luftdurchflussrate - Rango del flujo de aire - Débit d'air	mc/h l/min cfm	<b>1325</b> <b>22083</b> <b>780</b>			
Pressione d'esercizio lato aria - Working pressure air side - Betriebsdruck Luftseite - Presión de trabajo lado de aire - Pression de travail côté air	bar / psi	<b>7</b>	<b>102</b>	<b>(max 16 / 232)</b>	
Min./Max. temperatura operativa - Min./Max. Operating temperature - Min./Max. Betriebstemperatur - Min./Max. Temperatura de funcionamiento - Min./Max. Température de fonctionnement (*)	min / max	<b>+2 / +100°C</b>	<b>+35.6 / +212°F</b>		
Connessioni aria - Air Connections - Luftanschluss - Conexión de aire - Connexion d'air	IN OUT	<b>2" BSP-F</b> <b>2" BSP-F</b>			
Peso a vuoto - Shipping weight - Gewicht - Peso - Poids d'expédition	Kg / lbs	<b>9</b>	<b>20</b>		
Dimensioni - Dimensions - Abmessungen - Dimensiones (**)	mm / inch	<b>A</b>	<b>170 / 6.7</b>	<b>B</b>	<b>685 / 27</b>
		<b>C</b>	<b>633 / 25</b>	<b>D</b>	<b>32 / 1.26</b>
		<b>E</b>	<b>55 / 2.17</b>		
Cartucce - Cartridge - Kartusche - Cartucho - Cartouche	Type	<b>P</b>	<b>M</b>	<b>H</b>	<b>C</b>
	Solid	<b>3 µm</b>	<b>1 µm</b>	<b>0.01 µm</b>	-
Perdita di carico - Pressure drop - Druckabfall - Caída de presión - Chute de pression	bar / psi	<b>0.05 / 0.72</b>	<b>0.08 / 1.16</b>	<b>0.10 / 1.45</b>	<b>0.07 / 1.02 @7bar/dry cond.</b>
		<b>0.12 / 1.74</b>	<b>0.14 / 2.03</b>	<b>0.16 / 2.32</b>	<b>n/a @7bar/wet cond.</b>
Corpo filtro - Filter housing - Filterkörper - Cuerpo del filtro - Corps de filtre		<b>Aluminium</b>			
Parti di montaggio, Raccordi, Accessori - Mounting parts, fitting, accessories - Montageteile, passend, Zubehör - Piezas de montaje, accesorios - Pièces de montage, raccord, accessoires		<b>Plastic, Brass, Brass (nickel-plated), steel (galvanically zinc-plated)</b>			



**GENERAL NOTE**

Prestazioni & specifiche - Performances & specifications - Leistungen und Spezifikationen - Prestaciones y especificaciones - Performances et spécifications: +/- 5%;

(\*) La temperatura massima di funzionamento per la cartuccia tipo C è di +60°C / +140°F - The maximum operating temperature for cartridge type C is +60°C / +140°F - Die maximale Betriebstemperatur für die Kartusche Typ C beträgt + 60 ° C / + 140 ° F - La temperatura máxima de funcionamiento para el cartucho tipo C es + 60 ° C / + 140 ° F - La température maximale de fonctionnement de la cartouche de type C est de + 60 ° C / + 140 ° F.

(\*\*) La dimensione "D" è riferita all'ingombro dello scaricatore automatico metallico - The "D" dimension is referred to metallic automatic drain size - Das Maß "D" bezieht sich auf die Abmessungen des automatischen Entladens aus Metall - La dimensión "D" se refiere a las dimensiones del descargador automático de metal - La dimension "D" fait référence aux dimensions du déchargeur automatique en métal