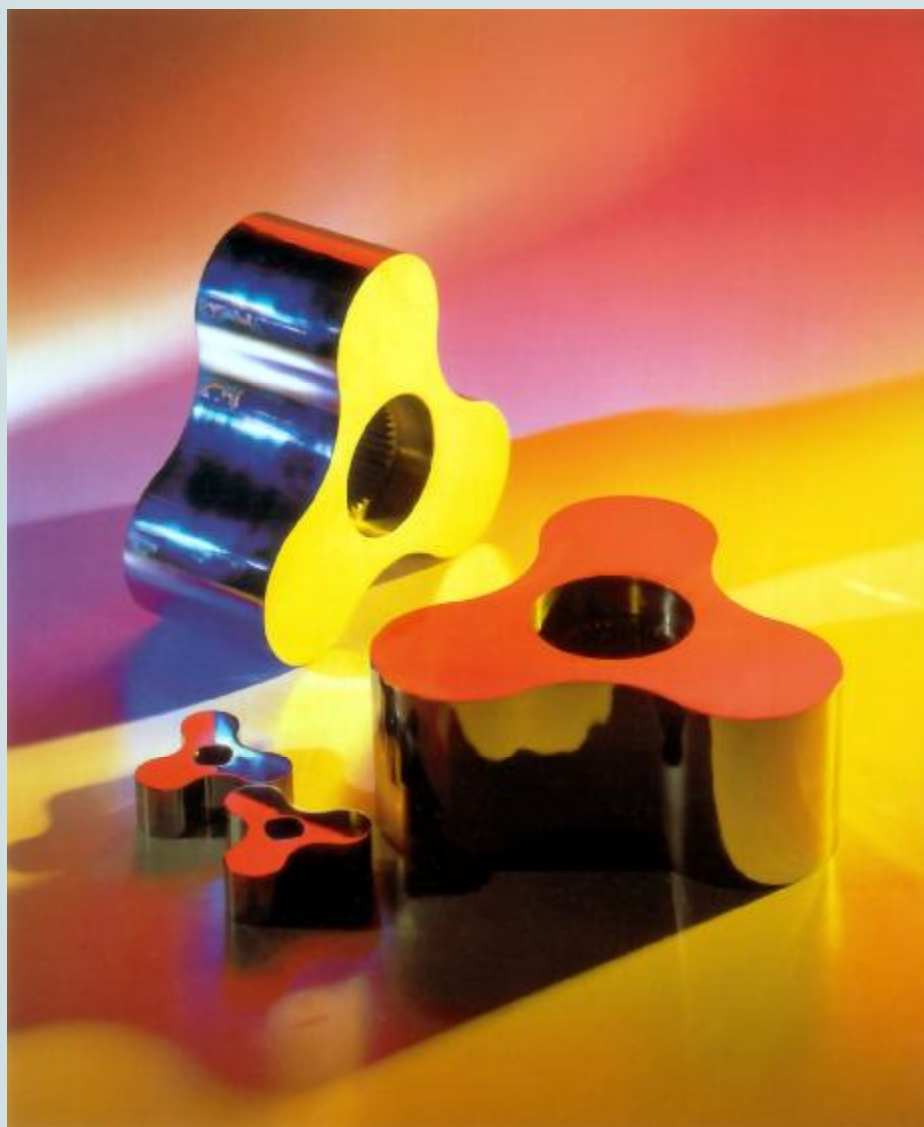

ОЖОК



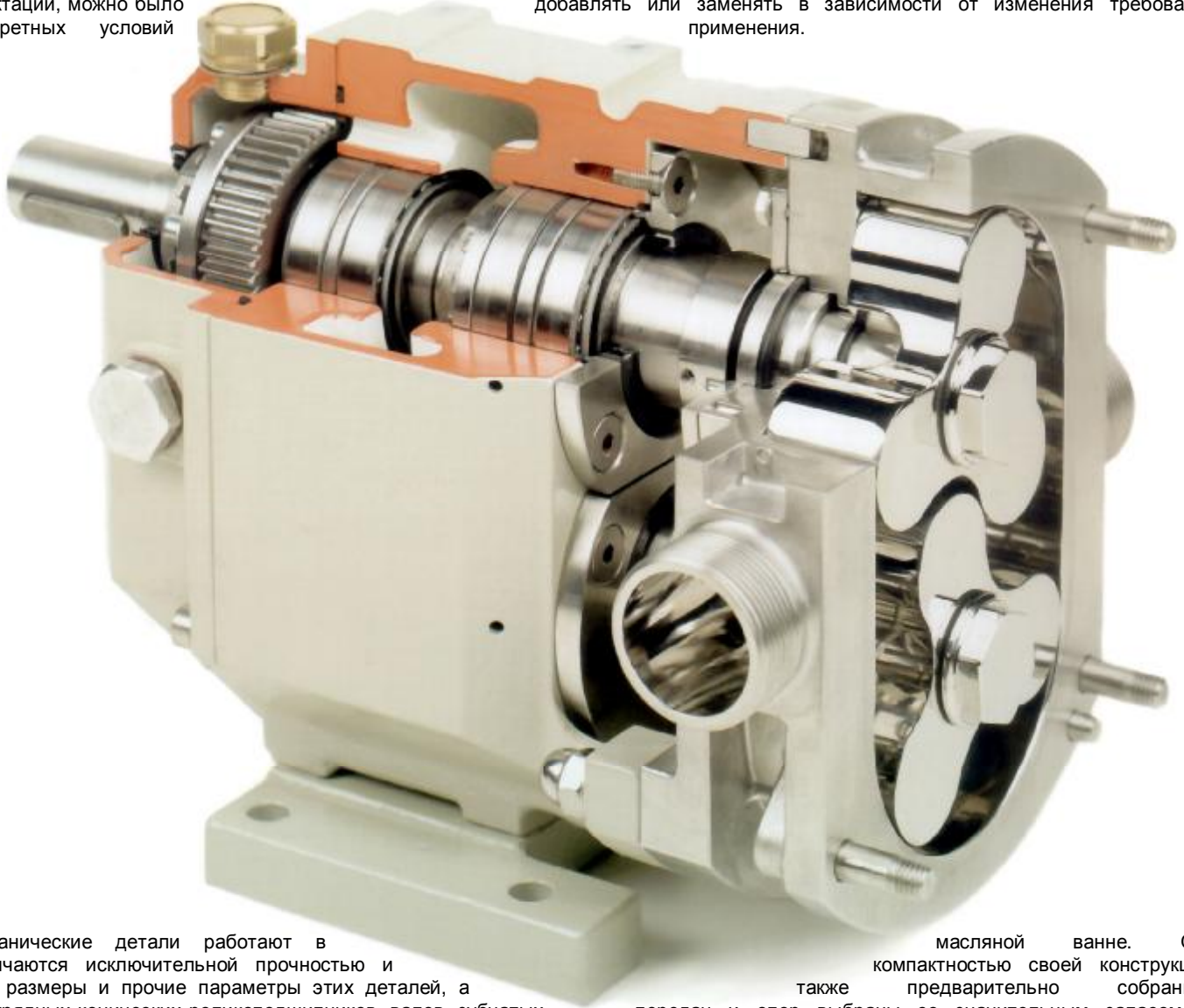
НАСОСЫ КОЛОВРАТНЫЕ



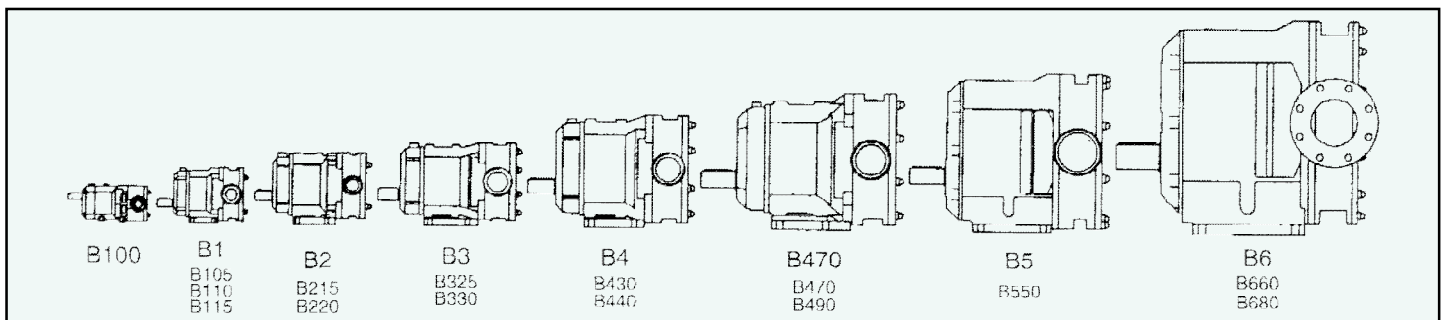
РАЗР. № 810

СТАНДАРТНОЕ ИСПОЛНЕНИЕ

Объемный колесный насос в стандартном исполнении изготовлен из нержавеющей стали марки AISI 316 L и смонтирован на чугунной опоре привода, защищенной от коррозии покрытием из эпоксидного лака. Наличие разделительной полости между корпусом насоса и опорой позволяет разместить устройства уплотнения и предотвратить тем самым возможность какого бы то ни было загрязнения перекачиваемой среды смазочным материалом. Основание опоры выполнено съемным, что упрощает монтаж насоса на месте эксплуатации (с изменением положения вала на противоположное) и его соединение с трубами, горизонтальными или вертикальными. Конструкция колесного насоса фирмы «ОМАС» разработана по модульному принципу с таким расчетом, чтобы как основные его части (роторы, уплотнительные элементы), так и прочие узлы и детали, поставляемые в порядке дополнительной комплектации, можно было добавлять или заменять в зависимости от изменения требований конкретных условий применения.



Механические детали работают в масляной ванне. Они отличаются исключительной прочностью и компактностью своей конструкции. Все размеры и прочие параметры этих деталей, а также предварительно собранных двухрядных конических роликоподшипников, валов, зубчатых передач и опор выбраны со значительным запасом. В сочетании с качеством применяемых материалов и точностью обработки это позволяет достигать соблюдения весьма строгих допусков и тем самым обеспечивать хороший КПД и высокую надежность насоса. В колесных насосах роторы вращаются в противоположных направлениях, не соприкасаясь друг с другом. Благодаря этой особенности полностью исключается возможность загрязнения перекачиваемого продукта металлическими частицами, сводится к минимуму неблагоприятное воздействие (вальцевание, резка) на этот продукт. Поэтому колесные насосы идеально подходят для перекачивания абразивных сред. Передача вращения между приводным валом (двигателя) и ведомым валом насоса осуществляется посредством пары зубчатых колес с высокой степенью синхронизации. Механизм регулирования такой синхронизации несложен по конструкции и легко доступен: одно зубчатое колесо неподвижно, а для другого, смонтированного на специальной втулке, предусмотрена возможность настройки его положения.



НАСОСЫ В СПЕЦИАЛЬНОМ ИСПОЛНЕНИИ в качестве вариантов стандартной конструкции

НАСОС В АСЕПТИЧЕСКОМ ИСПОЛНЕНИИ



Для всех моделей насосов предусмотрены также асептические варианты исполнения, со стерильным паровым или жидкостным барьером на крышке, на механических уплотнениях и на патрубках. Асептический коловратный насос применяется при выполнении технологических процессов расфасовки пищевых продуктов или фармацевтических изделий, которые подвергаются стерилизации и для которых должна быть полностью исключена какая бы то ни было возможность загрязнения при перекачивании.

НАСОС С РАСШИРЕННЫМ ВСАСЫВАЮЩИМ ПАТРУБКОМ



Насосы моделей В115, В220, В330, В440 могут быть изготовлены со всасывающим патрубком большей площади поперечного сечения прямоугольной формы. Это делается в целях облегчения подачи к насосу продуктов высокой вязкости, таких как тесто или густые смеси с полутвердыми элементами.

В подобных случаях, чтобы способствовать поступлению падающего продукта, насос устанавливается в положение, при котором патрубки будут расположены по вертикальной оси прямо под бункером.

НАСОС С КОРПУСОМ, В КОТОРОМ ПРЕДУСМОТРЕНЫ РУБАШКИ ОХЛАЖДЕНИЯ ИЛИ НАГРЕВА



В тех случаях, когда есть необходимость поддерживать температуру перекачиваемой жидкости постоянной, на насосах всего ряда типоразмеров, за исключением В100, можно применять корпуса с предусмотренными в них полостями, по которым будет осуществляться циркуляция нагревающей или охлаждающей жидкости. Типичными являются случаи перекачивания глюкозы, шоколада, расплавленных жиров, масла, маргарина и т.д.

ются случаи перекачивания глюкозы, шоколада, расплавленных жиров, масла, маргарина и т.д.

НАГРЕВАЕМАЯ КРЫШКА



В крышке насоса может быть предусмотрено промежуточное пространство (рубашка), предназначенное для подогрева или охлаждения насоса. Такую крышку можно использовать либо отдельно, либо в сочетании с обогреваемым корпусом.

ПРОЛИВКА МЕХАНИЧЕСКИХ УПЛОТНЕНИЙ



Для уплотнений насосов, применяемых при перекачивании продуктов, которые при контакте с атмосферой кристаллизуются или дают твердый осадок, предусмотрена проливка под низким давлением потоком воды или другой совместимой жидкости. Такая проливка может понадобиться также для отвода выделяемого тепла или чтобы не допустить (например, при эксплуатации в вакууме) работы скользящих поверхностей уплотнений всухую. Для осуществления проливки служит неподвижная полость, расположенная вокруг стандартного уплотнения, в составе которого имеется кольцо «УМ», которое предотвращает проникновение жидкости, используемой для проливки.

В тех случаях, когда жидкость для проливки обладает агрессивными свойствами, опасна в использовании или может вызвать загрязнение, а также при давлениях, превышающих давление технологической среды, имеется возможность смонтировать двойные механические уплотнения с проливкой. В этом случае в качестве второго применяется уплотнение в специальном варианте исполнения (выбор эластомеров, материалов рабочих поверхностей), чтобы исключить возможность затягивания проливаемой жидкости.

НАСОСЫ, ИЗГОТОВЛЕННЫЕ ИЗ СПЕЦИАЛЬНЫХ МАТЕРИАЛОВ



Фирма «ОМАС» в состоянии выпускать коловратные насосы, пригодные для перекачивания любых агрессивных жидкостей. Насосы моделей от В100 до В330 могут изготавливаться в вариантах «смешанной» конструкции: валы и роторы из титана, сплава «хастеллой» или «монель», а корпус насоса/крышка – из термопластичной смолы. Для наибольших типоразмеров или высоких рабочих давлений предусмотрены такие варианты исполнения, при которых все части и детали, контактирующие с перекачиваемым продуктом, выполняются из сплавов «хастеллой» и «монель». Либо «смешанные» варианты, например, когда подвижные детали изготовлены из титана, а неподвижные из «хастеллоя».

НАСОСЫ С ГИДРАВЛИЧЕСКИМИ ДВИГАТЕЛЯМИ



Для монтажа на автоцистернах предусмотрены также насосы моделей В325 и В330 с задней крышкой, которая подготовлена для непосредственного подсоединения к гидравлическому двигателю.

Такие насосы могут поставляться заказчику в вариантах со свободным валом или в сборе с двигателем и приводным гидроагрегатом.

БАЙПАС



БАЙПАС НА КРЫШКЕ

Коловратные объемные насосы фирмы «ОМАС» могут быть снабжены байпасным устройством или предохранительным клапаном, предназначенными для защиты насоса от вредного воздействия импульсов давления (которые могут возникнуть в результате ошибочных действий при работе на установке, частичного засорения или полной закупорки напорного трубопровода) и обеспечения отвода избыточного количества жидкости во время стерилизации и промывки. При надлежащей настройке наличие этих устройств позволяет также осуществлять ручное регулирование подачи без изменения скорости вращения насоса. Такой клапан может быть встроен в крышку, устанавливаемую взамен стандартной. Благодаря этому в момент откры-

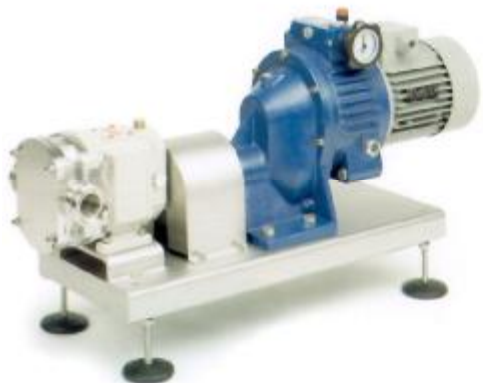


**НАРУЖНЫЙ БАЙПАС
МОСТОВОГО ТИПА**

тия напорная линия и линия всасывания насоса соединяются между собой напрямую. В другом варианте его можно смонтировать на напорном трубопроводе и подсоединить к линии всасывания наружным трубопроводом. Байпас на крышке удовлетворяет санитарно-гигиеническим требованиям и является реверсируемым (функционирует при обоих направлениях вращения без необходимости какого-либо вмешательства). Этот вариант комплектации предусмотрен для моделей насосов от В105 до В440.

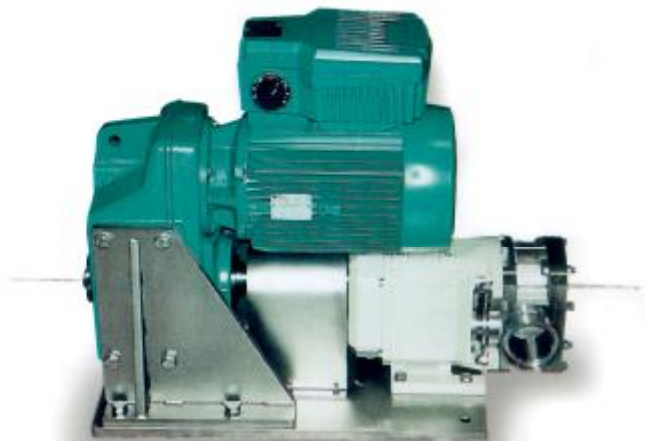
На всех моделях имеется возможность монтажа наружного байпасного устройства мостового типа (работающего в одном направлении). Такая конструкция особенно подходит для работы со средами летучими или «чувствительными», для эксплуатации насосов в режиме с частым включением байпаса и для перепуска большого количества продукта. Для обоих описанных вариантов предусмотрены ручной или пневматический приводы.

НАСОСЫ СО ВСТРОЕННЫМ ПРИВОДОМ



Коловратные насосы фирмы «ОМАС» могут поставляться заказчику не только со свободным валом. Предусмотрена также возможность их комплектации простой опорой, выполненной из нержавеющей стали марки AISI 304 или обычной стали с нанесенным лакокрасочным покрытием, упругой муфтой, защитным картером для муфты и приводом. Таким образом, получается насосный агрегат в сборе, полностью готовый к применению. Имеются также опоры, предназначенные для подсоединения насоса к системе в вертикальном положении, опоры передвижные и рамные, различное дополнительное оборудование, такое, к примеру, как регулируемые опорные ножки, кожух из нержавеющей стали для привода. Насосный агрегат может поставляться как в варианте с регулированием скорости посредством редукторов механического и гидравлического, с помощью приводного ремня и шкивов, так и в варианте с постоянной скоростью в комплекте с двигателем со встроенным редуктором.

В комплект поставки насоса могут быть включены также: термомангнитный механизм переключения направления вращения, встроенный в двигатель вариатор частоты (инвертор), инвертор со степенью защиты IP65, электрораспределительный щит с инвертором степени защиты IP21 для работы в автоматическом режиме по сигналам, исходящим от устройства-потребителя (например, от разливной машины).





ТЕХНИЧЕСКИЙ КОНТРОЛЬ И ПРИЕМО-СДАТОЧНЫЕ ИСПЫТАНИЯ

Межоперационный контроль размеров проводится на всех стадиях технологических процессов обработки согласно требованиям стандартов качества ISO 9000-9001; окончательные испытания каждого насоса на воде выполняются на максимально допустимых режимах для снятия технических характеристик и оформления, при необходимости, протокола испытаний.



МАТЕРИАЛЫ

Валы изготовлены из стального проката (нержавеющая сталь марки AISI 316L) или дуплекса механической обработкой на станке. Роторы получают из прессованной профильной заготовки, из нержавеющей стали марки AISI 316 L высокого качества и чистоты, или же из специального нержавеющей сплава с антифрикционными свойствами (актеона). Корпус насоса, во всех случаях из нержавеющей стали марки AISI 316 L, для насоса V100 изготавливается обработкой на станке из проката, а для насосов всех других моделей из цельной заготовки, получаемой с применением технологии точного литья по выплавляемым моделям. Имеются сертификаты на все исходные материалы и сырье.



РОТОРЫ

Роторы изготавливаются в расчете на различные режимы эксплуатации и потому могут иметь разную конфигурацию. В стандартном варианте исполнения применяются трехлопастные роторы из нержавеющей стали. Имеются также двухлопастные роторы из нержавеющей стали, барабаны из нержавеющей антифрикционного сплава, зубчатые колеса для моделей V100 и V105. Роторы трехлопастные из нержавеющей стали (пятилопастные для V100 и V105) и двухлопастные из нержавеющей стали могут быть обрешинены с применением различных резиновых смесей.

На коловратных насосах фирмы «ОМАС» роторы являются взаимозаменяемыми. В случае замены можно монтировать либо роторы того же самого типа либо отличные от него, как по форме, так и по образуемым зазорам. После замены следует в обязательном порядке проверить получившиеся окончательные допуски (см. руководство по эксплуатации и техническому обслуживанию) и при необходимости производить требуемые настройки.



УПЛОТНЕНИЯ

Для выбора системы уплотнений на валах предлагаются следующие возможные варианты:

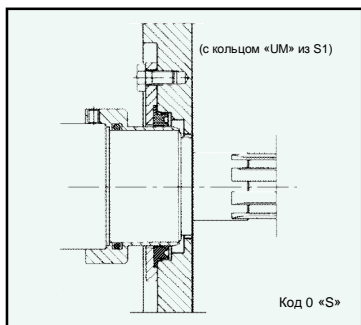
- Манжетные уплотнения из подходящего материала.
- Сальниковые уплотнения с набивкой из прядей арамидной нити плюс политетрафторэтилен или кевлар.
- Компактные механические вращающиеся уплотнения минимальных размеров по оси, со стопорным штифтом (размеры унифицированы согласно стандарту DIN 24960).

Для изготовления уплотнений предлагаются следующие материалы: графит (уголь), карбид вольфрама, карбид кремния, керамика, рулон. Возможен выбор их различных комбинаций в зависимости от свойств среды, подлежащей перекачиванию.

В качестве эластомеров (для изготовления уплотнительных колец круглого сечения) имеются следующие материалы: NBR (бутадиен-нитрильный каучук), EPDM (этилен-пропиленовый тройной сополимер), вайтон, FEP (силикон, покрытый политетрафторэтиленом).

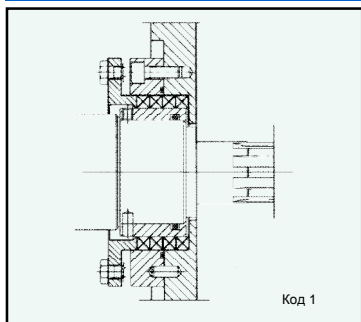
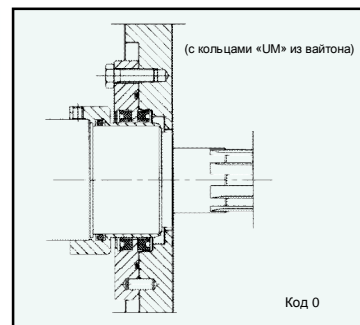


ТИПЫ УПЛОТНЕНИЙ



МАНЖЕТНЫЕ УПЛОТНЕНИЯ

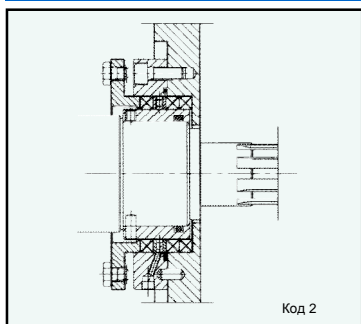
Это самый простой по конструкции и экономичный способ уплотнения, осуществляемый с помощью кольца «UM» из вайтона (для перекачивания смазочных материалов, животных и растительных масел, жиров, косметических кремов и т.д.) или же из полимера S1 (специально для шоколада). Уплотнения этих двух типов применяются при низких давлениях и скоростях.



САЛЬНИКОВЫЕ УПЛОТНЕНИЯ

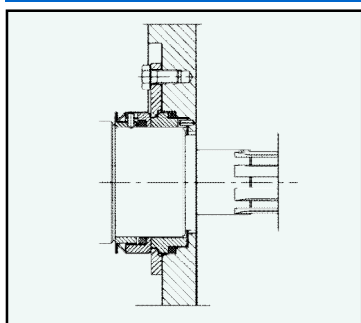
Эта стандартная система является самой древней и испытанной. В ней традиционно используется сальниковая набивка, оказывающая воздействие на кольца из тефлоновых прядей, которые скользят по втулке, неподвижно закрепленной на вращающемся валу.

Этот тип уплотнения теперь применяется довольно редко, поскольку для его нормального функционирования необходимо было бы сохранить возможность просачивания небольшого количества продукта с целью смазывания им всего пакета волокна во избежание его перегрева и тем самым обеспечить достаточный срок службы конструкции. Периодически приходится производить подтяжку сальника, чтобы компенсировать износ волокна. Этот тип уплотнения еще может быть эффективно использован для работы с теми или иными клейкими продуктами, которые могли бы заблокировать вращающееся уплотнение при невозможности его промывки. К таким продуктам относятся, например: клеи, мастики, сахарное сусло, меласса и т.д.



САЛЬНИКОВЫЕ УПЛОТНЕНИЯ С ПРОЛИВКОЙ ЖИДКОСТЬЮ

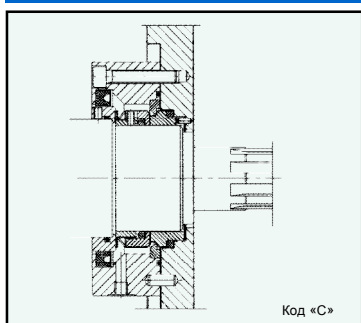
В этом варианте сальникового уплотнения в его конструкцию дополнительно вводится гидравлическое кольцо, предназначенное для проливки уплотнения жидкостью (обычно водой). Благодаря этому пакет волокон в сальнике удается поддерживать смоченным и одновременно охлаждать его, чтобы не допустить перегрева в случае перекачивания горячих продуктов. Кроме того, создается определенный гидравлический барьер между атмосферой и перекачиваемым продуктом.



МЕХАНИЧЕСКОЕ ОТБАЛАНСИРОВАННОЕ ВРАЩАЮЩЕЕСЯ УПЛОТНЕНИЕ

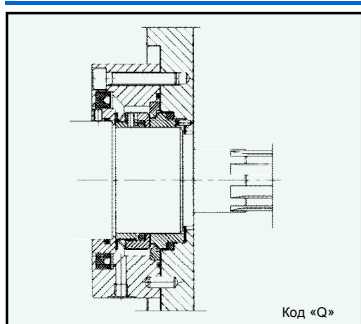
Уплотнения этого типа относятся к числу самых распространенных. Они просты по конструкции и удовлетворяют санитарно-гигиеническим требованиям, не нуждаются в каком-либо регулировании и техническом обслуживании, за исключением замены вследствие износа. В зависимости от типа кроме стандартной пары рабочих поверхностей скольжения сталь / уголь (код 3) применяются также:

- твердый карбид / уголь (код 4)
- твердый карбид / твердый карбид (код 5)
- керамика / уголь (код 6)
- керамика / рулон (код 7)



МЕХАНИЧЕСКОЕ ОТБАЛАНСИРОВАННОЕ ВРАЩАЮЩЕЕСЯ УПЛОТНЕНИЕ С ПРОЛИВКОЙ

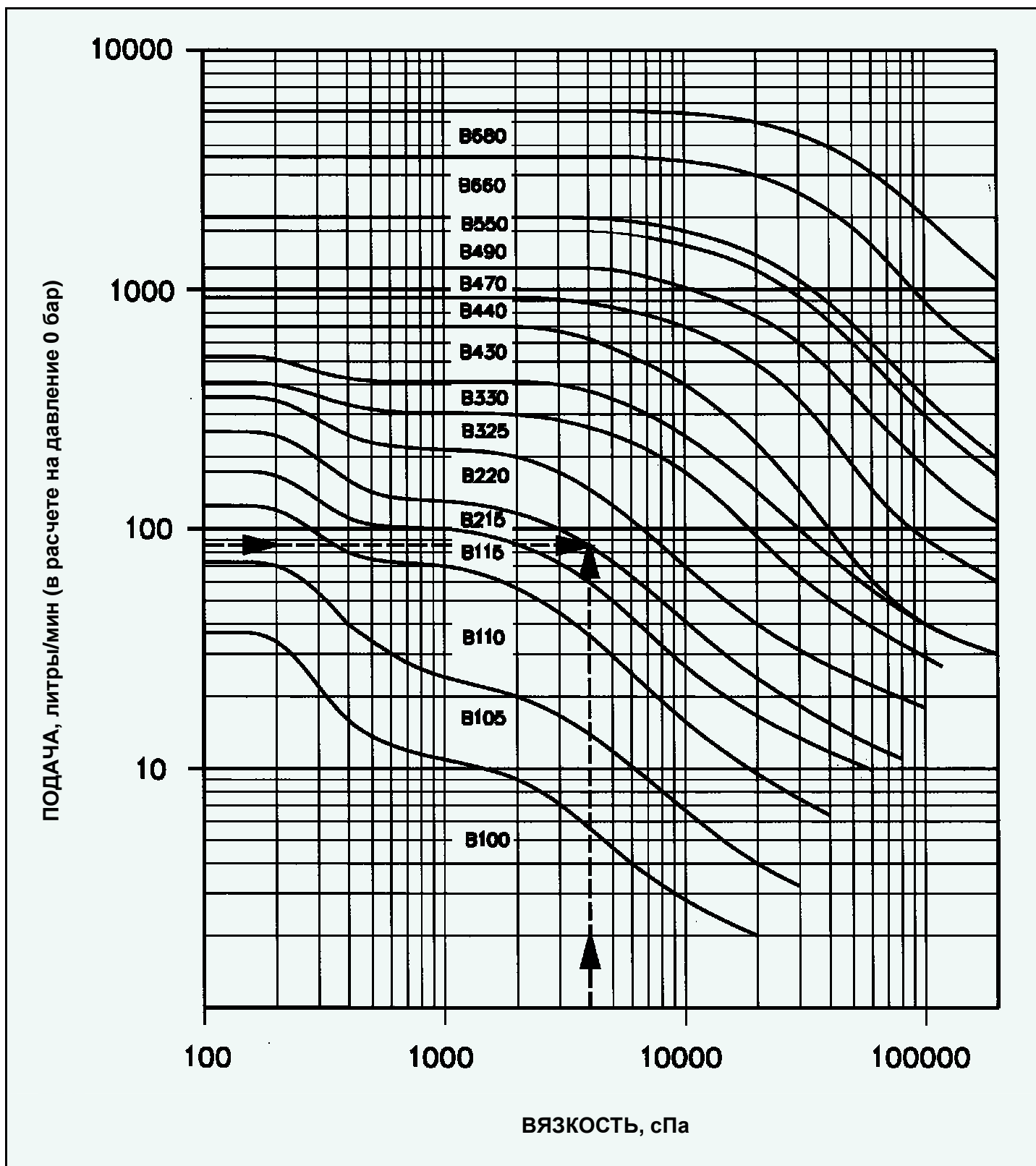
Для всех применяемых простых и компактных уплотнений может быть предусмотрена проливка жидкостью. В таком варианте исполнения в комплект уплотнения включается предназначенная для этого полость с жидкостной герметизацией, которая осуществляется посредством радиального кольца «UM». В этой проливочной полости циркулирует под низким давлением вода или какая-либо другая жидкость, не вызывающая загрязнения продукта. Тем самым удается осуществлять непрерывную проливку уплотнения с целью его охлаждения, смазки на случай работы всухую или предотвращения образования на его поверхностях затвердевающих отложений или твердых растворов от сахарных сиропов, тартратов и т.д., которые в противном случае снизили бы эффективность уплотнения.



СДВОЕННОЕ МЕХАНИЧЕСКОЕ ВРАЩАЮЩЕЕСЯ ОТБАЛАНСИРОВАННОЕ УПЛОТНЕНИЕ С ПРОЛИВКОЙ

В данном случае речь идет о том же отбалансированном механическом вращающемся уплотнении с проливкой с той лишь разницей, что для герметизации полости, по которой циркулирует проливаемая жидкость, применяется механическое уплотнение. В этих условиях проливаемую жидкость можно подавать под давлением, превышающим давление перекачиваемой жидкости. При этом обе жидкости должны быть между собой совместимы.

ВЫБОР НАСОСА в зависимости от величины подачи и вязкости перекачиваемого продукта

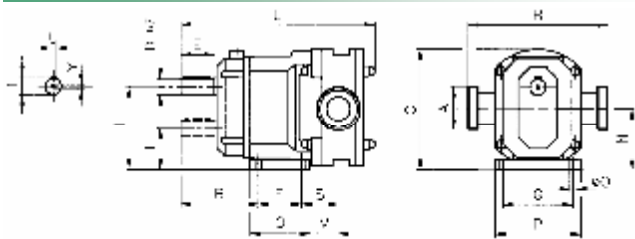


Кривые на этой диаграмме ограничивают область применения насосов различных типоразмеров, выбранных в первом приближении в зависимости от вязкости / подачи. Например, при: вязкости = 4000 сПа
подаче = 85 литров/мин

подходит насос модели В 220. Этот первый шаг при выборе затем уточняется в зависимости от компоновки и схемы размещения насоса, с учетом следующих соображений: природа жидкости, подлежащей перекачиванию, располагаемый NPSH, расстояние от места всасывания, упругость пара и потери напора на линии нагнетания.

ТЕХНИЧЕСКИЕ ДАННЫЕ

ГАБАРИТНЫЕ РАЗМЕРЫ В МИЛЛИМЕТРАХ



| ПОЗ. | ТИП НАСОСА С ГАЗОВОЙ РЕЗЬБЫ НА ПАТРУБКАХ - BSP | | | | | | | | | | | | | | | |
|------|--|--------|--------|--------|--------|-------|--------|------|-------|-------|-------|-------|------|------|------|--|
| | B100 | B105 | B110 | B115 | B215 | B220 | B325 | B330 | B430 | B440 | B470 | B490 | B550 | B660 | B680 | |
| A | 1" | 1 1/2" | 1 1/2" | 1 1/2" | 1 1/2" | 2" | 2 1/2" | 3" | 3" | 4" | 4" | 4" | | | | |
| B | 160 | 170 | 170 | 170 | 208 | 208 | 236 | 236 | 335 | 335 | 385 | 385 | | | | |
| C | 115.5 | 181 | 181 | 181 | 235.5 | 235.5 | 270 | 270 | 367.5 | 367.5 | 442.5 | 442.5 | 515 | 690 | 690 | |
| D | 18 | 24 | 24 | 24 | 28 | 28 | 35 | 35 | 48 | 48 | 55 | 55 | 55 | 80 | 80 | |
| E | 45 | 50 | 50 | 50 | 55 | 55 | 65 | 65 | 85 | 85 | 110 | 110 | 110 | 140 | 140 | |
| F | 65 | 65 | 65 | 65 | 90 | 90 | 120 | 120 | 140 | 140 | 150 | 150 | 200 | 300 | 300 | |
| G | 105 | 105 | 105 | 105 | 125 | 125 | 140 | 140 | 190 | 190 | 250 | 250 | 300 | 400 | 400 | |
| H | 80 | 125 | 125 | 125 | 165 | 165 | 190 | 190 | 255 | 255 | 300 | 300 | 350 | 480 | 480 | |
| I | | 62 | 62 | 62 | 90 | 90 | 100 | 100 | 130 | 130 | 160 | 160 | 178 | 250 | 250 | |
| L | 265 | 290.5 | 290.5 | 302.5 | 365.5 | 380.5 | 459 | 474 | 543.5 | 543.5 | 654 | 654 | 637 | 807 | 867 | |
| N | 58.6 | 93.5 | 93.5 | 93.5 | 127.5 | 127.5 | 145 | 145 | 192.5 | 192.5 | 230 | 230 | 264 | 365 | 365 | |
| O | 9 | 10 | 10 | 10 | 12 | 12 | 14 | 14 | 18 | 18 | 22 | 22 | 19 | 26 | 26 | |
| P | 125 | 128 | 128 | 128 | 152 | 152 | 174 | 174 | 235 | 235 | 300 | 300 | 350 | 460 | 460 | |
| Q | 85 | 90 | 90 | 90 | 130 | 130 | 170 | 170 | 195 | 195 | 255 | 255 | 250 | 360 | 360 | |
| R | 108 | 115.5 | 115.5 | 115.5 | 136.5 | 136.5 | 167 | 167 | 206.5 | 206.5 | 255 | 255 | 227 | 283 | 283 | |
| S | 52 | 55.5 | 55.5 | 67 | 78 | 87 | 94 | 103 | 116.5 | 143.5 | 173 | 106.5 | 122 | 152 | | |
| T | 20.5 | 27 | 27 | 27 | 31 | 31 | 38.5 | 38.5 | 52 | 52 | 60 | 60 | 60 | 85 | 88 | |
| U | 6 | 8 | 8 | 8 | 8 | 8 | 10 | 10 | 14 | 14 | 16 | 16 | 16 | 22 | 22 | |
| V | 42 | 42.5 | 42.5 | 54 | 52 | 61 | 62 | 71 | 76.5 | 84 | 63.5 | 93 | 81.5 | 92 | 122 | |
| Y | | M6 | M6 | M6 | M8 | M8 | M10 | M10 | M12 | M12 | M12 | M12 | M12 | M16 | M16 | |
| кг | 10.5 | 20 | 20 | 21 | 41 | 43 | 63 | 65 | 130 | 135 | 225 | 233 | 270 | 610 | 670 | |

Насосы с патрубками согласно стандарту DIN 11851

| | DN25 | DN40 | DN40 | DN40 | DN50 | DN65 | DN80 | DN80 | DN80 | DN100 | DN100 | DN100 | DN125 | | |
|---|------|------|------|------|------|------|------|------|------|-------|-------|-------|-------|--|--|
| A | DN25 | DN40 | DN40 | DN40 | DN50 | DN65 | DN80 | DN80 | DN80 | DN100 | DN100 | DN100 | DN125 | | |
| B | 160 | 210 | 210 | 210 | 248 | 248 | 296 | 296 | 395 | 395 | 445 | 445 | 632 | | |

ГИДРАВЛИЧЕСКИЕ ХАРАКТЕРИСТИКИ

| МОДЕЛЬ НАСОСА | ПОДАЧА ТЕОРЕТИЧЕСКАЯ, л/100 об | СКОРОСТЬ МАКСИМАЛЬНАЯ, об/мин | МОЩНОСТЬ МАКСИМАЛЬНАЯ, кВт | РАБОЧЕЕ ДАВЛЕНИЕ МАКСИМАЛЬНОЕ (бар) | | | СТАНДАРТНЫЕ СТЫКИ | | |
|---------------|--------------------------------|-------------------------------|----------------------------|-------------------------------------|----|-------------|---------------------|-----|-----------|
| | | | | ST с валами | | SM с валами | НР Дуплекс + Актеон | DIN | Дюймы |
| | | | | 7 | 10 | - | - | 25 | 1" |
| B100 | 3 | 1400 | 1,5 | 7 | 10 | - | - | 25 | 1" |
| B105 | 7 | 1000 | 4 | 10 | 13 | 15 | 18 | 40 | 1 1/2" |
| B110 | 12 | 1000 | 4 | 10 | 13 | 15 | 18 | 20 | 40 1 1/2" |
| B115 | 18 | 1000 | 5,5 | 7 | 10 | 12 | 15 | 40 | 1 1/2" |
| B215 | 23 | 950 | 7,5 | 10 | 13 | 15 | 18 | 20 | 40 1 1/2" |
| B220 | 34 | 950 | 7,5 | 7 | 10 | 12 | 15 | 50 | 2" |
| B325 | 55 | 720 | 18,5 | 10 | 13 | 15 | 18 | 20 | 65 2 1/2" |
| B330 | 70 | 720 | 18,5 | 7 | 10 | 12 | 15 | 80 | 3" |
| B430 | 116 | 600 | 30 | 10 | 13 | 15 | 18 | 20 | 80 3" |
| B440 | 155 | 600 | 30 | 7 | 10 | 12 | 15 | 100 | 4" |
| B470 | 240 | 500 | 45 | 10 | 13 | 15 | 18 | 20 | 100 4" |
| B490 | 330 | 500 | 45 | 7 | 10 | 12 | 15 | 100 | 4" |
| B550 | 400 | 500 | 45 | 5 | 7 | - | - | 125 | 5" |
| B660 | 700 | 500 | 75 | 7 | - | - | - | 150 | 6" |
| B680 | 1050 | 500 | 75 | 4 | - | - | - | 200 | 8" |

| ИМЕЮЩИЕСЯ РОТОРЫ, ТИП | МОДЕЛИ НАСОСОВ | | | | | | | | | | | | | | | |
|---|----------------|------|------|------|------|------|------|------|------|------|------|------|------|------|------|--|
| | B100 | B105 | B110 | B115 | B215 | B220 | B325 | B330 | B430 | B440 | B470 | B490 | B550 | B660 | B680 | |
| ТРЕХЛОПАСТНОЙ ИЗ НЕРЖАВЕЮЩЕЙ СТАЛИ | | | | | | | | | | | | | | | | |
| ЗУБЧАТЫЕ КОЛЕСА ИЗ НЕРЖАВЕЮЩЕЙ СТАЛИ | | | | | | | | | | | | | | | | |
| БАРАБАН ° (ДВУХЛОПАСТНОЙ) ИЗ АКТЕОНА | | | | | | | | | | | | | | | | |
| ЗУБЧАТЫЕ КОЛЕСА ИЗ АКТЕОНА | | | | | | | | | | | | | | | | |
| ДВУХЛОПАСТНОЙ ИЗ НЕРЖАВЕЮЩЕЙ СТАЛИ | | | | | | | | | | | | | | | | |
| ТРЕХЛОПАСТНОЙ ОБРЕЗИННЫЙ (пятилопастной*) | | | | | | | | | | | | | | | | |
| ДВУХЛОПАСТНОЙ ОБРЕЗИННЫЙ | | | | | | | | | | | | | | | | |

* Для B100 - * Для B105

НЕКОТОРЫЕ ПЕРЕКАЧИВАЕМЫЕ ПРОДУКТЫ

| | | |
|---------------------|-------------------------------|-------------------------------|
| Уксус | Глюкоза | Томаты: |
| Вода | Жир животный | - концентрированные |
| - минеральная | Кетчуп | - кубиками |
| - дистиллированная | Молоко | Души |
| Перекись водорода | Молоко сгущенное | Пюре |
| Спирт | Латекс | Пюре фруктовое |
| Связующие вещества | Дрожжи | Творог |
| Пена для ванны | Ликер | Рассол |
| Пиво | Лосьоны | Соус |
| Бульон | Мачедония | Кровь |
| Масло сливочное | Майонез | Мыла |
| Масса сырная | Солод | Сиропы |
| Мясо рубленое | Маргарин | Шампуни |
| Шоколад | Варенье | Сода каустическая |
| Клей | Марципан | Растворы гальванические |
| Сливки | Меласса | Растворы сахарные |
| Зубная паста | Мед | Растворители |
| Моющие средства | Масло кокосовое | Сок фруктовый |
| Эмульсии | Масло оливковое | Сок цитрусовых |
| Взрывчатые вещества | Гомогенизированные продукты | Чай |
| Масла эфирные | Бисквит | Поверхностно-активные веществ |
| Ферменты молочные | Сметана | средств |
| Земляника | Парафин | Мази |
| Грибы | Масса для изготовления свечей | Яйцо |
| Мороженое | Паста для умывальников | Вазелин |
| Желатин | Полимеры | Лаки |
| Глазурь | Полента | Вино |
| Глицерин | Мякоть фруктовая | Йогурт |

ОТРАСЛИ ПРОМЫШЛЕННОСТИ, В КОТОРЫХ ПРИМЕНЯЮТСЯ НАСОСЫ

ФАРМАЦЕВТИЧЕСКОЕ ПРОИЗВОДСТВО:

Массы, пасты, плазма, глазурь, глюкоза и т.д.

КОСМЕТИЧЕСКАЯ ПРОМЫШЛЕННОСТЬ:

Косметические кремы, зубные пасты, шампуни, пена для ванны, лосьоны.

ХИМИЧЕСКАЯ ПРОМЫШЛЕННОСТЬ:

Лаки и краски, эмали, моющие средства, полимеры, смолы, бензолостаток, кислоты и т.д.

ПРОИЗВОДСТВО НАПИТКОВ:

Вино, спирт, пиво, безалкогольные напитки, сиропы, чай, фруктовые соки, сусло, минеральная вода.

ПИЩЕВАЯ ПРОМЫШЛЕННОСТЬ:

Фруктовые и томатные концентраты, маседан из фруктов и овощей, растительные консервы, соусы, майонез, гомогенизированные мясные продукты, крахмал, овощные пюре и т.д.

КОНДИТЕРСКОЕ ПРОИЗВОДСТВО:

Шоколад, кремы кондитерские, бисквиты, продукты, замешанные на дрожжах, продукты для фарширования, жиры, маргарин, конфитюры, варенье.

ПРОИЗВОДСТВО МОЛОКА И МОЛОЧНЫХ ПРОДУКТОВ:

Молоко и молочные изделия, сыры плавяные, йогурт, фрукты для йогуртов, масло сливочное, сырная масса, сливки, сметана, сыворотка и т.д.

ДИЛЕР



OMAC S.r.l. POMPE