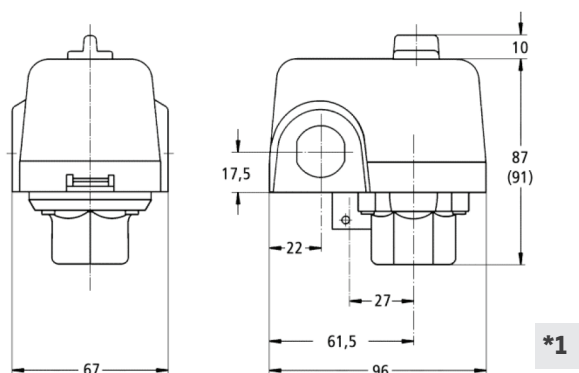


Руководство по эксплуатации

MDR 21



Маностат (реле давления) Condor был произведен в соответствии с действующими признанными техническими правилами и считается безопасным в эксплуатации, однако может являться источником опасности, если используется неквалифицированным персоналом, ненадлежащим образом или не по назначению. Обязательно соблюдайте указания по технике безопасности и местные нормы. Устройство предназначено для контроля и управления работой насоса или компрессора (включения и отключения) в зависимости от давления в системе.



***1.** Если при выключении из емкости / ресивера выделяется воздух через разгрузочный клапан, следует проверить обратный клапан на компрессоре.

***2.** Предварительная настройка давления CONDOR указана на заводской табличке. Настройки давления могут быть изменены (см. график давления).

Технические характеристики (DIN EN 60947-4-1)

Номинальный рабочий ток I_e ($U_e = 240$ В, АС 3)	16 А
Номинальная рабочая мощность $U_e=120$ В, АС 3, 1 фаза/2-полюсный $U_e=240$ В, АС 3, 1 фаза/2-полюсный	1,1 кВт 2,2 кВт
Номинальная частота	50 Гц / 60 Гц
Номинальное напряжение развязки UI	500 В
Номинальное импульсное выдерживаемое напряжение U_{imp}	6 кВ
Степень защиты	IP 44 / IP 41
Степень загрязнения	3
Класс защиты	I
Срок службы механической части	$> 5 \times 10^5$ циклов
Макс. частота переключения механической части	600 циклов / час
Срок службы контактной части (АС 3)	$> 1 \times 10^5$ циклов
Номинальный режим работы (класс 120)	120 циклов / час
Материал контактов	Серебряный сплав
Тип координации	1 и 2
Предохранитель gL	63 А
SIBA NHO0 gL/gGtype 2047713	

Варианты исполнения (материал фланца и мембраны)

Алюминиевое литье под давлением или пластик
Мембраны: NBR/SBR

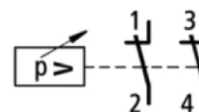
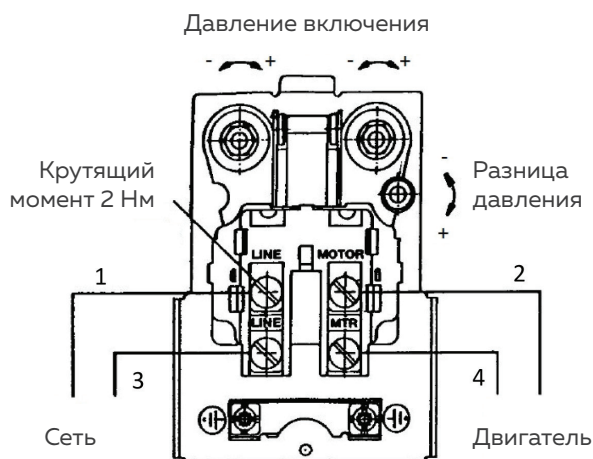
Внимание: Учитывайте электрохимическую коррозию при контакте с другими металлами

Номинальные характеристики (UL 508/CSA 22.2 0-M91, 14-95)

50-70 Гц	1 ~	3 ~
120 В	2 HP / 24 А	3 HP / 20 А
240 В	3 HP / 17 А	5 HP / 15 А

Калибр провода: 12-18 AWG, многожильный или одножильный, медный провод. Медный провод рассчитан только на 60/75 °С, момент затяжки 9(+9/+0) дюйм/фунт

Схема подключения



Сечение соединительного провода:
 многожильный: 1 x / 2 x 2,5/2,5 мм²
 одножильный: 1 x / 2 x 2,5/2,5 мм²

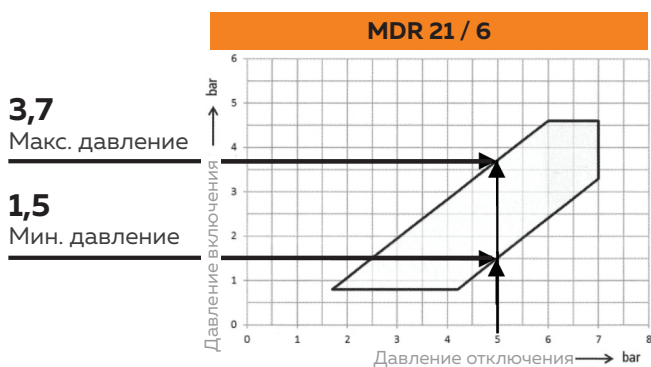


Настройка маностата MDR 21

Смотрите ролик на канале Youtube по ссылке:

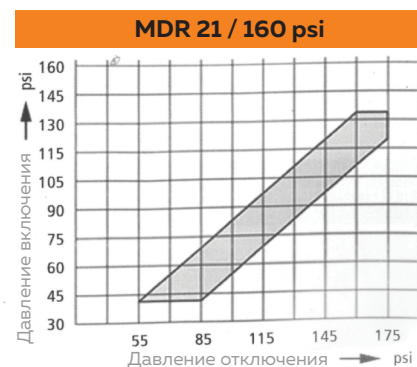
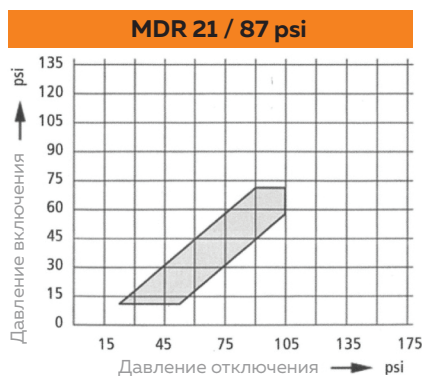
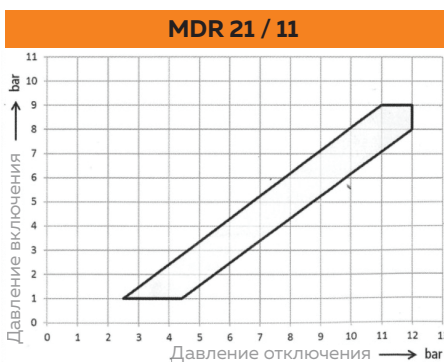
<https://www.youtube.com/channel/UC10vgkmZIH3gxVlxZ5B5WDQ/videos>
 или отсканируйте QR-код с помощью смартфона

Графики давления



Пример

Давление выключения p_E = 5 бар, давление включения p_E можно настроить в диапазоне от 1,5 до 3,7 бар, все точки в сером поле можно настроить.



Представитель Condor Pressure Control GmbH в России:

8 800 100-00-69 • info@condor-werke.ru • www.condor-werke.ru