



Конструкция

Моноблочные насосы с периферийным рабочим колесом. Компактная конструкция, запатентована, корпус двигателя и боковая стенка насоса монолитны. Двигатель защищен от проникновения воды снаружи. СТ: Версия с корпусом насоса из чугуна. В-СТ: Версия с корпусом насоса из бронзы. Бронзовые насосы поставляются полностью окрашенными.

Применение

для чистых невзрывоопасных жидкостей, не содержащих абразивных и взвешенных частиц и не агрессивных для материалов, из которых изготовлен насос. для увеличения давления, подаваемого из распределительной сети (соблюдая местные стандарты). благодаря своим малым габаритам данные электронасосы очень хорошо подходят для установки в различных устройствах и аппаратах систем охлаждения, кондиционирования и циркуляции.

Эксплуатационные ограничения

Температура жидкости не более 60°C.
Температура окружающего воздуха не более 40°C.
Манометрическая высота всасывания не более 7 м.
Непрерывный режим эксплуатации.

Конструкционные материалы (Компоненты, контактирующие с водой)

| Составная часть | СТ 61 | В-СТ 61 |
|----------------------------------|-------------------------------------|------------------------------|
| Корпус насоса | Чугун GJL 200 EN 1561 | Бронза G-Cu Sn 10 EN 1982 |
| Боковая крышка корпуса двигателя | Латунь P- Cu Zn 40 Pb 2 UNI 5705 | |
| Рабочее колесо | Латунь P- Cu Zn 40 Pb 2 UNI 5705 | |
| Вал | Хромовая сталь AISI 430 | |
| Мех. уплотнение | Уголь – керамика – NBR | |

Электродвигатель

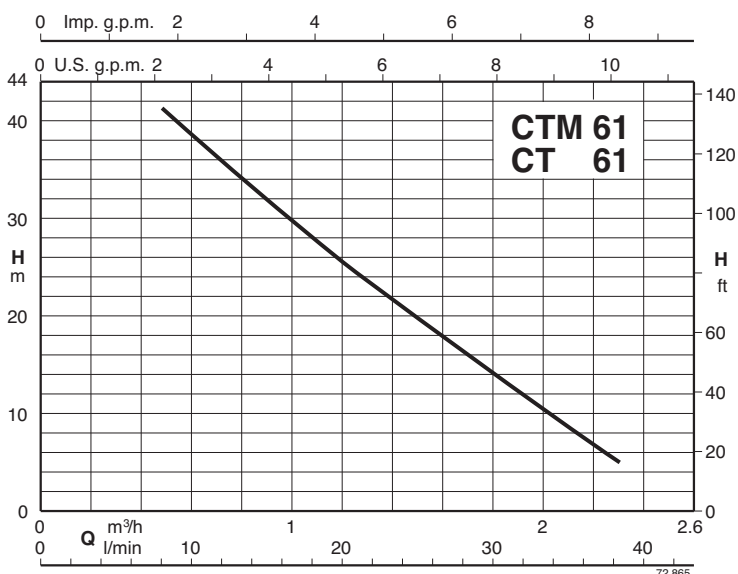
Индукционный 2-полюсный двигатель, 50 Гц, 2900 об./мин.
СТ 61: трехфазный – 230/400 В (±10%)
СТМ 61: монофазный 230 В (±10%) с термозащитным устройством
Конденсатор встроен в зажимную коробку.

Изоляция класса "F".
Защитное устройство IP 54.
Конструкция в соответствии со стандартом EN 60335-2-41.

Специальные исполнения под заказ

другие напряжения
частота 60 Гц (см. каталог для частоты 60 Гц)
специальные мех. уплотнения

Область применения $n \approx 2900$ об./мин.



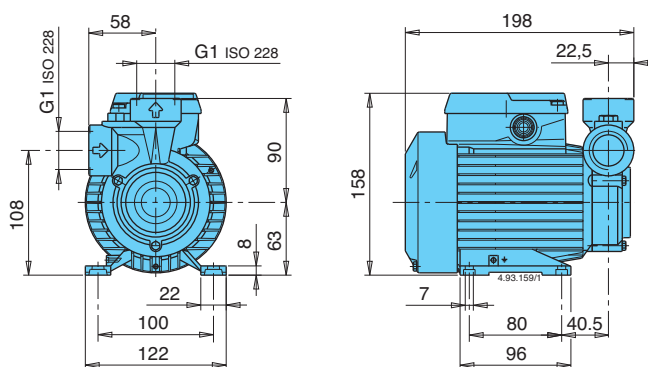
Тех. характеристики $n \approx 2900$ об./мин.

| 3~ | 230V 400V | | 1~ | 230V | P ₂ | | Q | | | | | | | | |
|-----------|-----------|-----|------------|------|----------------|------|-----|----|-------------------|------|-----|------|------|-----|-----|
| | A | A | | | A | kW | | HP | m ³ /h | 0,48 | 0,6 | 0,75 | 0,96 | 1,2 | 1,5 |
| СТ 61/A | 1,9 | 1,1 | СТМ 61/A | 2,5 | 0,33 | 0,45 | Н m | 41 | 38,5 | 35,5 | 31 | 25,5 | 19 | 11 | 5 |
| В-СТ 61/A | | | В-СТМ 61/A | | | | | | | | | | | | |

Н Общая высота напора в м

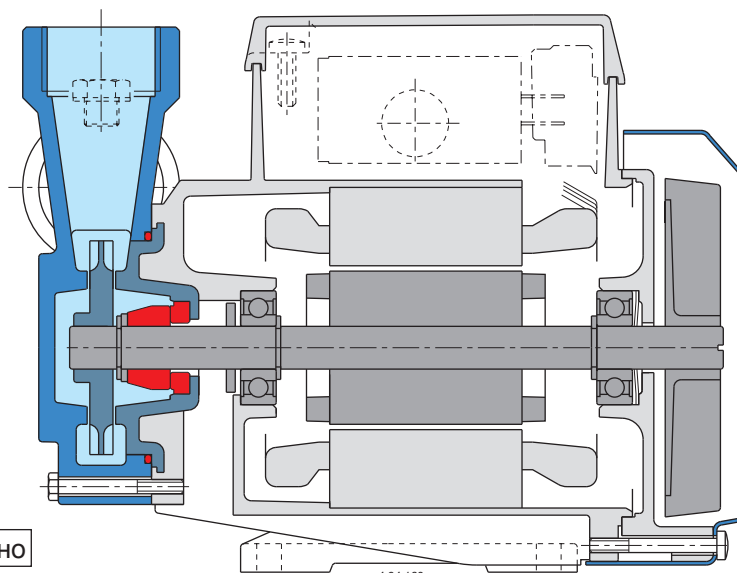
P₂ Номинальная мощность двигателя

Размеры и вес



СТ 61/A **4,9** kg
 СТМ 61/A **5** kg
 В-СТ 61/A **5,1** kg
 В-СТМ 61/A **5,2** kg

Вид в разрезе



Запатентовано

4.94.160