

# TECNA<sup>®</sup>



**SALDATRICI A RESISTENZA  
A BRACCIO OSCILLANTE  
ROCKER ARM RESISTANCE WELDERS**

**ART. - ITEM 4640N ÷ 4644N**

**MANUALE DI INSTALLAZIONE ED USO  
INSTALLATION AND USE MANUAL**

<b>TECNA</b> s.p.A. Via Meucci, 27 - 40024 Castel S. Pietro Terme - Bologna ITALY Tel. (051) 6954411 - Telefax (051) 6954490 – <a href="http://www.tecna.net">www.tecna.net</a>		
<b>NUMERO DOCUMENTO: DOCUMENT NUMBER:</b>	<b>MAN1109</b>	<b>DISTRIBUTORE - DISTRIBUTOR:</b>
<b>EDIZIONE: EDITION:</b>	<b>GIUGNO 2019 JUNE 2019</b>	

Questa pagina è stata intenzionalmente lasciata bianca.

This page is left intentionally blank.

## INDICE - INDEX

	<b>ARGOMENTI - CONTENTS</b>	<b>PAGINA - PAGE</b>
1	INTRODUZIONE - INTRODUCTION	4
1.1	PREMESSE - PRELIMINARY REMARKS	4
1.2	SIMBOLOGIA UTILIZZATA SULLA MACCHINA E NEL MANUALE SYMBOLS ON BOTH WELDER AND MANUAL	5
1.3	DOTAZIONE DI SERIE - STANDARD ACCESSORIES	5
2	CARATTERISTICHE TECNICHE - TECHNICAL FEATURES	6
2.1	DATI DI IDENTIFICAZIONE - IDENTIFICATION DATA	6
2.2	DATI ELETTRICI - ELECTRICAL DATA	6
2.3	DATI MECCANICI - MECHANICAL DATA	7
2.4	DATI DI COLLEGAMENTO CIRCUITO DI RAFFREDDAMENTO COOLING CIRCUIT CONNECTION DATA	7
2.5	ALTRE CARATTERISTICHE - ADDITIONAL FEATURES	7
2.6	DESCRIZIONE CARATTERISTICHE PRINCIPALI SALDATRICE WELDER MAIN FEATURES	8
2.7	DESCRIZIONE CONTROLLO DI SALDATURA TE101 WELDING CONTROL UNIT TE101 DESCRIPTION	8
3	INSTALLAZIONE - INSTALLATION	9
3.1	LUOGO DI INSTALLAZIONE - PLACE OF INSTALLATION	9
3.2	DISIMBALLAGGIO E TRASPORTO - UNPACKING AND TRANSPORT	9
3.3	INSTALLAZIONE CIRCUITO DI RAFFREDDAMENTO COOLING WATER INSTALLATION	9
3.4	INSTALLAZIONE ELETTRICA - ELECTRICAL INSTALLATION	10
4	LAVORO - WORKING PROCESS	11
4.1	REGOLAZIONE MECCANICA - MECHANICAL SET UP	12
4.2	REGOLAZIONE FORZA AGLI ELETTRODI - ELECTRODE FORCE ADJUSTMENT	15
4.3	REGOLAZIONE DEL PROGRAMMA DI LAVORO WORKING PROGRAM ADJUSTMENT	15
4.4	CALCOLO CADENZA MASSIMA DI LAVORO CALCULATION OF THE MAXIMUM WELDING RATING	16
5	NORME DI SICUREZZA - SAFETY RULES	17
6	RICHIESTA DI ACCESSORI E RICAMBI - ACCESSORIES AND SPARE PARTS REQUEST	19
7	MANUTENZIONE - MAINTENANCE	20
7.1	MANUTENZIONE ORDINARIA - ORDINARY MAINTENANCE	20
7.2	INDICAZIONI PER LE SITUAZIONI DI EMERGENZA EMERGENCY CONDITION WARNINGS	21
7.3	MANUTENZIONE STRAORDINARIA - EXTRAORDINARY MAINTENANCE	21
7.3.1	DIMINUIZIONE DELLE PRESTAZIONI DELLA SALDATRICE LOWERING OF THE WELDING UNIT PERFORMANCES	21
7.3.2	RICERCA GUASTI - TROUBLESHOOTING	21
7.3.3	SOLUZIONE DEI DIFETTI NELLA SALDATURA REMEDIES FOR WELDS IMPERFECTIONS	24
8	ALLEGATI - ENCLOSURES	25
8.1	TABELLE DI SALDATURA - WELDING TABLES	25
8.2	ESEMPIO DI SCHEDE DI PRODUZIONE - PRODUCTION FORM FACSIMILE	26
9	DOCUMENTAZIONE TECNICA - TECHNICAL DOCUMENTATION	27
	DIMENSIONALE MACCHINA - MACHINE OVERALL DIMENSIONS	27
	SCHEMA ELETTRICO - ELECTRICAL DRAWING	29
	SCHEMA CIRCUITO DI RAFFREDDAMENTO - COOLING CIRCUIT DRAWING	30
	TAVOLE PARTI DI RICAMBIO E DISTINTE - SPARE PARTS AND CHECKLISTS TABLES	31
	DICHIARAZIONE DEL COSTRUTTORE - MANUFACTURER DECLARATION	40

## 1 INTRODUZIONE

### 1.1 PREMESSE

**LEGGERE ATTENTAMENTE QUESTO MANUALE DI ISTRUZIONE PRIMA DI INSTALLARE ED UTILIZZARE LA SALDATRICE.**

Scopo di questo manuale, e dei documenti allegati, è la trasmissione delle informazioni necessarie all'uso competente e sicuro del prodotto. Esso comprende informazioni inerenti la sicurezza, l'installazione, l'uso, la manutenzione e lo smaltimento del prodotto. Il presente manuale è indirizzato al responsabile di stabilimento che lo deve rendere noto al personale addetto all'installazione, all'uso e alla manutenzione della saldatrice. Si deve accertare che le informazioni presentate in questo documento, e nei documenti allegati, siano state lette e comprese. **In modo particolare si richiama l'attenzione sulle norme di sicurezza la cui integrale applicazione è indispensabile per un uso sicuro della macchina.** Il manuale deve essere conservato in luogo noto e facilmente accessibile e deve essere consultato ogni qualvolta sorgano anche piccoli dubbi.

Il presente manuale è parte integrante ed essenziale del prodotto, deve essere custodito per tutta la vita operativa della macchina e lo deve accompagnare in caso venga ceduta ad un nuovo utilizzatore.

Dal rispetto e dall'osservanza delle istruzioni descritte in questo manuale dipende il regolare funzionamento e la sicurezza del prodotto. È obbligatorio attenersi a quanto descritto nel presente manuale.

Le saldatrici oggetto di questo manuale sono state progettate per essere utilizzate solo a scopo professionale in ambiente industriale e sono classificate come saldatrici a resistenza di classe A.



**ATTENZIONE: le saldatrici di classe A non sono previste per l'impiego su linee pubbliche a bassa tensione che alimentano ambienti domestici. Questo può causare interferenze di radiofrequenza.**

Scopo della macchina è la saldatura a resistenza per punti di materiali ferrosi. La saldatrice non deve essere utilizzata per altri scopi come per esempio per riscaldare dei pezzi o effettuare lavorazioni meccaniche utilizzando la forza del cilindro. La macchina è stata progettata per essere utilizzata da parte di un operatore tramite i dispositivi di comando previsti. Sono vietati interventi di modifica, anche se lievi, perché invalidano la certificazione CE della stessa.

La TECNA S.p.A. declina ogni responsabilità per eventuali danni che possano direttamente od indirettamente derivare a persone, animali, cose, ed alla macchina stessa in conseguenza:

- della mancata osservanza di tutte le prescrizioni delle vigenti norme di sicurezza;
- una installazione non corretta;
- uso improprio o non corretto della saldatrice;
- uso non conforme a quanto specificato nel presente manuale;
- gravi carenze nella manutenzione;
- modifiche o manomissioni anche lievi o qualsiasi intervento non autorizzato;
- utilizzo di accessori o ricambi non originali o non compatibili;
- inosservanza totale o anche parziale delle istruzioni;
- eventi eccezionali.

Controllare che la macchina sia completa di tutti gli accessori in dotazione (l'elenco è riportato nel capitolo 6); segnalare tempestivamente al costruttore eventuali parti mancanti.

## 1 INTRODUCTION

### 1.1 PRELIMINARY REMARKS

**CAREFULLY READ THIS MANUAL BEFORE INSTALLING AND OPERATING THE WELDER.**

The purpose of this manual and of the enclosed documents is to provide the necessary information so to enable a competent and safe use of the related product. It includes information about the safety, installation, use, maintenance and disposal of the product. This manual is addressed to the factory responsible in charge who must release it to the personnel in charge of both welder installation, use and maintenance. He/she must check that the information stated on this manual and on the enclosed documents have been read and understood. **Particularly, it is important to respect totally the safety standards. This attitude is warmly recommended for a safe usage of the machine.** The manual must be stored in a well-known place, easy to reach, and must be looked up each time even little doubts should arise.

This instruction manual is essential part of the product. It must be kept with care all the machine's operative life long and must always follow the welder in all the changes of property that it could have during its life.

The regular functioning and safety of the product may be achieved by respecting and observing the instructions described in this very manual. It is mandatory to cling to what is described in this very manual.

These welders, intended to be used in industrial environments for professional use only, are classified as class A resistance welding equipment.



**WARNING: Class A resistance welding equipment are not intended to be used on a low-voltage public network which supplies domestic premises. It may cause radio frequency interference.**

This welder has been designed for resistance spot-welding of ferrous materials. The welder must not be used for other applications, i.e. pieces heating, mechanical working carried out by using the cylinder force. The welder has been designed for being used by an operator by means of the foreseen control devices. All modifications, even slight ones, are forbidden because they would invalidate the welder CE certification.

TECNA S.p.A. is not responsible for any damage to both people, animals, things and to the welder itself caused by:

- failure to comply with all the requirements of the applicable safety standards;
- an incorrect installation;
- a misuse or a wrong use of the welder;
- a use not complying with what specified in this manual;
- serious deficiencies in maintenance;
- even slight changes or tampering or any unauthorized intervention;
- use of non-suitable spare parts, or of spare parts other than the original ones.
- total or partial failure to observe the instructions;
- exceptional events.

Check that the welder is equipped with all the standard accessories (the list is in chapter 6); immediately inform the manufacturer in case some components should lack.

## 1.2 SIMBOLOGIA USATA SULLA MACCHINA E NEL MANUALE

	ATTENZIONE! Rischio di schiacciamento.
	ATTENZIONE! La macchina genera campi magnetici.
	ATTENZIONE! Le informazioni contenute in questo paragrafo sono della massima importanza, leggerle con particolare attenzione.
	ATTENZIONE! Rischio di incendio
	Obbligo di indossare occhiali di protezione
	Obbligo di indossare guanti di protezione
	Obbligo di indossare scarpe di protezione
	Divieto di accesso a portatori di protesi metalliche
	Divieto di accesso a portatori di pace maker
	Divieto di indossare orologi
	Divieto di indossare documenti a banda magnetica
	Punto di sollevamento

## 1.3 DOTAZIONE DI SERIE

La macchina viene consegnata completa delle seguenti parti:

- N° 1 Serie chiavi Allen misure 3-4-5-6-8 mm.
- N° 1 Chiave a tubo misura 30-32 mm.
- N° 1 Manuale di istruzione controllo di saldatura.
- N° 1 Manuale d'uso e manutenzione saldatrice.

Controllare che la macchina sia completa di tutti gli accessori in dotazione; segnalare tempestivamente al costruttore eventuali parti mancanti.

## 1.2 SYMBOLS ON BOTH WELDER AND MANUAL

	WARNING! Danger of squashing.
	WARNING! The machine produces magnetic fields.
	WARNING! Important safety information enclosed in this paragraph, read with particular care.
	WARNING! Fire risk
	Obligation to wear goggles
	Obligation to wear protective gloves
	Obligation to wear safety shoes
	No access to people wearing metallic implants
	No access to people wearing pace-maker
	Do not wear watches
	Prohibition of wearing magnetic stripe documents
	Lifting point

## 1.3 STANDARD ACCESSORIES

The welder is supplied equipped with the following accessories:

- N° 1 Allen wrench set 3-4-5-6-8 mm.
- N° 1 Box wrench 30-32 mm.
- N° 1 Control unit instruction manual.
- N° 1 Welder use and maintenance manual.

Check that the welder is equipped with all the standard accessories; immediately inform the manufacturer in case some components should lack.

## 2 CARATTERISTICHE TECNICHE - TECHNICAL FEATURES

## 2.1 DATI DI IDENTIFICAZIONE - IDENTIFICATION DATA

Articolo	Item	
Anno di costruzione	Year of manufacturing	
Numero di serie	Serial number	
Tensione di rete	Mains voltage	V
Frequenza di rete	Mains frequency	Hz
Opzioni		
Options		

## 2.2 DATI ELETTRICI - ELECTRICAL DATA

Articolo - Item		4640N	4641N	4642N	4643N	4644N	
Potenza nominale al 50 % Nominal power at 50 % duty cycle	kVA	16	20	20	25	25	
Potenza massima di saldatura Maximum welding power	kVA	35	48	39	68	55	
Corrente secondaria di corto circuito Short circuit secondary current	kA	12.5	14.5	12	18	14.5	
Massima corrente di saldatura su alluminio Maximum welding current on aluminium	kA	-	-	-	16.3	-	
Massima corrente di saldatura su acciaio Maximum welding current on steel	kA	10	11.6	9.6	14.4	11.6	
Corrente termica secondaria al 100 % Secondary thermal current at 100 %	A	3300	3500	3500	3800	3800	
Tensione alternata secondaria a vuoto Secondary no load alternate voltage	V	3.4	4	4	4.6	4.6	
Fusibili ritardati - Delayed fuses							
	220 - 230 - 240 V	A	50	63	63	80	80
	380 - 400 - 415 V	A	32	40	40	50	50
Sezione cavi di linea per L = 10 m * Mains cables section for L=10 m *							
	220 - 230 - 240 V	mm <sup>2</sup>	16	25	25	35	35
	380 - 400 - 415 V	mm <sup>2</sup>	6	10	10	16	16
Sezione cavi di linea per L = 30 m * Mains cables section for L=30 m *							
	220 - 230 - 240 V	mm <sup>2</sup>	25	35	25	50	35
	380 - 400 - 415 V	mm <sup>2</sup>	10	10	10	16	16
Potenza min. del trasformatore di alimentazione ** Supply transformer minimum power **							
	monofase - single phase	kVA	24	32	26	46	37
	trifase - three phase	kVA	41	56	45	79	64

\* Sezione per ogni cavo, calcolata per cavi unipolari in PVC considerando la saldatrice che lavora alla massima potenza di saldatura con una caduta di tensione sui cavi del 4%.

\*\* Valore indicativo calcolato per un trasformatore con tensione di corto circuito del 4%, con una caduta di tensione sul trasformatore del 6%, una caduta sui cavi del 4% e la saldatrice che lavora alla massima potenza di saldatura.

\* Section for every cable, calculated for PVC insulated, single conductor cables, considering the welder working at the maximum welding power, as well as a 4% voltage drop on cables.

\*\* Approximate value, calculated for a transformer with a 4% short circuit voltage, with 6% voltage drop on transformer and a 4% voltage drop on cables, with the welder adjusted for the maximum welding power.

## 2.3 DATI MECCANICI - MECHANICAL DATA

Articolo - Item		4640N	4641N	4642N	4643N	4644N	
Profondità min. elettrodi puntatrice Min. electrodes throat depth	L = mm	230	230	380	230	380	
Forza agli elettrodi Electrode force	daN	240	240	150	240	150	
Corsa di lavoro Working stroke	mm	8-44	8-44	10-60	8-44	10-60	
Profondità max. elettrodi puntatrice Max. electrodes throat depth	L = mm	550	550	700	550	700	
Forza agli elettrodi Electrode force	daN	95	95	80	95	80	
Corsa di lavoro Working stroke	mm	15-85	15-85	15-105	15-85	15-105	
Diametro bracci Arms diameter	mm	36	40	40	40	40	
Diametro portaelettrodo Electrode-holder diameter	mm	19	22	22	22	22	
Cono elettrodi Electrodes cone	<input type="checkbox"/> Standard $\varnothing$ (mm) <input type="checkbox"/> Special $\varnothing$ (mm)	12.7	14.8	14.8	14.8	14.8	
Peso netto della macchina Net weight of the machine	kg	135	143	146	145	148	

## 2.4 DATI DI COLLEGAMENTO CIRCUITO DI RAFFREDDAMENTO - COOLING CIRCUIT CONNECTION DATA

Pressione minima dell'acqua Minimum water pressure	bar kPa	2.5 250
Pressione massima dell'acqua Maximum water pressure	bar kPa	4 400
Diametro interno tubi di ingresso/uscita Hoses inside diameter - input/output	mm	8
Consumo minimo per la potenza nominale Minimum consumption for nominal power		
	art. - item 4640N l/min.	2.5
	art. - item 4641N-4642N l/min.	3
	art. - item 4643N-4644N l/min.	3.7

## 2.5 ALTRE CARATTERISTICHE - ADDITIONAL FEATURES

Articolo - Item		4640N	4641N	4642N	4643N	4644N	
Colore Machine painting colour		<input type="checkbox"/> Standard: grigio - grey RAL7035 <input type="checkbox"/> .....					
Rumore aereo prodotto (Livello di pressione acustica continuo equivalente ponderato A) Aerial noise produced (Continuous equivalent acoustic pressure level; A weighed value)	dB (A)	< 70	< 70	< 70	< 70	< 70	
Posizione di misura - Measurement position		h=1,60 m L=0,5 m					
Condizione di misura - Measurement conditions							
corsa - working stroke	mm	20	20	20	20	20	
tempo di saldatura - welding time	cicli - cycles	21	17	26	14	20	
corrente di saldatura - welding current	kA	9.4	11	9	13.5	11	
duty cycle di lavoro - working rating	sald./min. welds/min.	10	10	10	10	10	

## 2.6 DESCRIZIONE CARATTERISTICHE PRINCIPALI DELLA SALDATRICE

- Puntatrice a colonna con azionamento a pedale a braccio oscillante, completa di controllo di saldatura elettronico a microprocessore.
- Bracci regolabili in lunghezza per 320 mm che consentono di adattarla al lavoro da svolgere.
- Portaelettrodi in rame-cromo, consentono servizio pesante e lunga durata con un minimo ingombro e sono previsti per un montaggio dritto e inclinato.
- Corsa degli elettrodi regolabile per raggiungere la massima cadenza di lavoro.
- Trasformatore raffreddato integralmente ad acqua, incapsulato in resina epossidica.
- Bracci, portaelettrodi ed elettrodi raffreddati ad acqua.
- Comando sincrono con SCR isolati dall'acqua di raffreddamento e termostato di protezione.
- Forza agli elettrodi regolabile, un microinterruttore comanda il ciclo di saldatura quando con il pedale si raggiunge il valore regolato.
- Pedale regolabile in lunghezza.

## 2.7 DESCRIZIONE CONTROLLO DI SALDATURA TE101

Il TE101 è un controllo di saldatura a microprocessore per saldatrici monofasi a resistenza. La funzione del controllo di saldatura è quello di gestire gli organi della saldatrice, in particolar modo i diodi controllati che effettuano la regolazione della corrente di saldatura. Il ciclo di lavoro che il TE101 esegue è descritto tramite 13 parametri di programmazione.

### CARATTERISTICHE PRINCIPALI

- Comando sincrono a diodi controllati con regolazione della corrente di saldatura a controllo di fase.
- Amperometro integrato in vero valore efficace (RMS) con 2 portate selezionabili ( 18-56 kA ).
- Memorizzazione di 99 programmi di saldatura, 31 richiamabili dall'esterno.
- Regolazione del tempo di saldatura principale a semiperiodi.
- Funzioni di pre-saldatura, slope e pulsazioni.
- Limite di corrente con segnalazione esterna della condizione di errore e possibilità di bloccare il funzionamento in caso di superamento dei limiti.
- Ciclo singolo ed automatico. Funzione di SALDA / NON SALDA.
- Funzione di compensazione della corrente secondaria per la saldatura di lamiera e tondini con tracce di ruggine.
- Predisposizione per il collegamento di un dispositivo esterno di avvio ciclo.
- Possibilità di disabilitare l'autoritenuta per l'utilizzo su saldatrici a comando manuale.
- Regolazione del ritardo di prima inserzione, ottimizza il bilanciamento dell'assorbimento di linea della macchina.
- Uscita di fine ciclo.
- Ingresso termostato.
- Autoregolazione alla frequenza di rete 50/60 Hz.
- Gestione dell'elettrovalvola 24 Vdc 5 W Max con uscita protetta contro il corto circuito (non utilizzata su questa linea di macchine).
- Comunicazione seriale con RS232 isolata (opzionale).

Maggiori informazioni riguardanti il TE101 sono contenute nel relativo manuale di istruzione (NUMERO MAN4264).

## 2.6 WELDER MAIN FEATURES

- Rocker arm, foot operated, spot welder, with microprocessor welding control unit.
- Adjustable arms up to 320 mm, enabling to adjust the welder according to the work exigencies.
- Chrome-copper electrode-holders for heavy duty and long life, designed for both straight and angled assembling.
- Adjustable electrodes stroke, enabling to reach the max. working rate.
- Water-cooled transformer, with epoxy resin coated windings.
- Water cooled arms, electrode-holders and electrodes.
- Synchronous SCR command insulated from cooling water circuit with protection thermostat.
- Adjustable electrodes force, a microswitch starts the welding cycle when the desired pre-set value is reached by operating the foot control.
- Foot control adjustable in length.

## 2.7 WELDING CONTROL UNIT TE101 DESCRIPTION

TE101 is a microprocessor welding control unit for single-phase resistance welders. The welding control unit is used to control the welder components, and, in particular, the thyristor adjusting the welding current. The TE101 working cycle is described through 13 programming parameters.

### MAIN FEATURES

- Synchronous control with controlled diodes, phase control current adjustment.
- Integrated ammeter in true effective value (RMS) with 2 selectable capacities ( 18-56 kA ).
- Storage of 99 welding programs, 31 recallable from an external drive.
- Adjustment of the welding times in half-cycles.
- Pre-weld, slope and pulses functions.
- Current limit with external indicator of the error condition and ability to stop the operation if limits are exceeded.
- Single and automatic cycle. WELD and NO-WELD function.
- Compensation function of the secondary current for the welding of metal sheets and rods with traces of rust.
- Arranged for the connection of a cycle startup external device.
- Possibility of deactivating the autoretain for use on manually controlled welders.
- Adjustment of the first insert delay, it optimises the mains absorption balance of the machine.
- End of cycle output.
- Thermostat input.
- Self-adjustment at mains frequency 50/60 Hz.
- Management of the solenoid valve 24 Vdc 5 W Max with output protected against short circuit (not used on this line of machines).
- Insulated RS232 serial communication (optional).

For further information concerning TE101 see the relevant instruction manual (No. MAN4264).



### 3 - INSTALLAZIONE

I presenti paragrafi sono destinati al personale specializzato addetto al trasporto ed all'installazione della macchina. Nelle ultime pagine di questo manuale è presente il disegno d'ingombro della macchina che riporta indicazioni necessarie a svolgere queste operazioni.

#### 3.1 LUOGO DI INSTALLAZIONE

La macchina va installata in una posizione che soddisfi le seguenti caratteristiche:

- In ambiente chiuso, non è previsto l'uso della saldatrice in luogo aperto.
- Con temperatura ambientale compresa tra 0 e 40 °C (per il solo magazzinaggio, qualora venga tolta l'acqua dal circuito di raffreddamento, la macchina può essere tenuta fino a -20 °C) ed altitudine non superiore ai 1000 m.
- In una zona ben aerata, libera da polvere, vapori, esalazioni acide.
- Il luogo di lavoro deve essere privo di materiali infiammabili in quanto la lavorazione può comportare proiezioni di particelle di metallo fuso.
- Intorno alla saldatrice deve rimanere lo spazio necessario ad eseguire agevolmente e senza rischi la lavorazione e la manutenzione.
- In luogo adeguatamente illuminato in relazione al lavoro da compiere.
- La posizione di installazione deve necessariamente essere piana ed il pavimento privo di asperità che possano creare rischi durante la lavorazione.

Se si prevede di utilizzare la macchina per saldature che possano generare fumi si deve installare un adeguato impianto di aspirazione. La saldatrice deve essere fissata al pavimento tramite adeguati tasselli, utilizzando gli appositi fori previsti sulla base della macchina. Non installare in prossimità della macchina tavole di supporto o attrezzature che riducano l'accesso ai dispositivi di comando e/o rendano irraggiungibili o inefficaci i dispositivi di protezione.

#### 3.2 TRASPORTO E DISIMBALLAGGIO



Il baricentro della macchina è alto da terra, prestare particolare attenzione durante il trasporto al rischio di ribaltamento. Dopo la rimozione dell'imballo la saldatrice deve essere movimentata unicamente utilizzando l'apposito aggancio posto nella parte superiore indicato sulla macchina dal simbolo a fianco riportato. Tenere conto del peso della macchina indicato nel paragrafo "Caratteristiche Tecniche". Al ricevimento della macchina verificare la perfetta integrità esterna dell'imballo e denunciare ad un responsabile eventuali anomalie riscontrate. Eventuali danneggiamenti dell'imballo dovrebbero far sorgere dubbi sull'integrità del suo contenuto. Rimuovere l'imballo e verificare visivamente l'integrità della macchina. Controllare che la macchina sia completa di tutti gli accessori in dotazione; segnalare tempestivamente al costruttore eventuali parti mancanti. Tutto il materiale che compone l'imballo deve essere smaltito nel pieno rispetto delle vigenti normative sulla protezione ambientale.

#### 3.3 INSTALLAZIONE CIRCUITO DI RAFFREDDAMENTO

Per un corretto raffreddamento della puntatrice è necessaria acqua pulita con temperatura massima di 30 °C nella quantità indicata nel paragrafo "Caratteristiche Tecniche". Al momento del collegamento fare attenzione che non vi sia sporco o frammenti di imballi nei tubi e collegare l'alimentazione all'ingresso e lo scarico all'uscita, cioè per permettere all'acqua ancora fredda di raggiungere prima i punti della macchina più soggetti a riscaldarsi. E' possibile eseguire il circuito di raffreddamento in modi diversi: con acqua a perdere, a circuito chiuso, con scambiatore di calore acqua-aria e con refrigeratore. Se il circuito è a perdere o con refrigeratore e si lavora in un ambiente con alta percentuale di umidità relativa, si consiglia di evitare l'uso di acqua a bassa temperatura (inferiore a 15-20 °C) perché porterebbe alla formazione di condensa all'interno della macchina.

### 3 INSTALLATION

These paragraphs are addressed to the specialised personnel in charge of both welder handling and installation. The welder overall dimensions drawing, (see the last pages of this manual), provides useful information for carrying out these operations.

#### 3.1 PLACE OF INSTALLATION

The welder must be installed in a position fulfilling the following features:

- In an inner place. The welder has not been designed for being used in an open place.
- Room temperature included between 0 and 40 °C (If water is removed, storage is allowed down to 20°C below 0); 1000 m. maximum altitudes.
- In a well ventilated area, free from dust, steam, and acid exhalations.
- The working place must be free from inflammable materials because the working process can produce spatters of melted metal.
- Around the welder there must be enough room to carry out both working and maintenance in a comfortable manner and without any risk.
- In a place with a suitable lighting system in comparison with the work to be carried out.
- The place of installation must necessarily be flat and the ground must be without unevenness which can be dangerous when working.

If the welder is used to carry out welding processes which can cause smoke exhalations, there must be installed a proper aspirator. The welder must be carefully fixed to the floor through the proper holes placed on the welder basement. Do not install nearby the welder neither supporting tables, nor equipment, limiting the approaching to the control devices and/or making inaccessible or ineffectual the safety devices.

#### 3.2 TRANSPORT AND UNPACKING



The welder barycentre is high from ground, during transport take care to turnover risk. After package removal the welder must be moved only by means of the proper attachment placed on the upper side of the unit. This is mentioned on the machine by the symbol reported here beside. Consider the welder weight stated on the "Technical Feature" paragraph. On receipt of the welder, verify the perfect integrity of the outer package; communicate to a responsible in charge possible anomalies which should be noticed. Possible damages on the outer package should arise some doubts on the integrity of its content. Remove the package and visually verify the welder integrity. Check that the welder is equipped with all the standard components; immediately inform the manufacturer in case some components should lack. All the material forming the package must be removed according to the present environmental protection regulations.

#### 3.3 COOLING WATER CONNECTION

For a correct cooling of the welder it is necessary to clean water at a maximum temperature of 30°C at the quantity stated in the paragraph "Technical Features". When connecting the unit to the water line check for dirt or packing scraps in the hoses, connect the supply to the inlet, and the drain to the outlet, this to allow that the still cool water immediately reaches the parts of the welder most subject to heating.

Different cooling circuit systems are available: with city supply water, with re-circulating water, with heat exchanger (air-water) and with refrigerator. If the circuit is with city supply or refrigerator and you are working in presence of high humidity, we suggest to avoid the use of low temperature water (lower than 15-20 °C), as this could produce moisture inside the machine.

In presenza di acque dure o calcaree è necessario installare un addolcitore all'ingresso del circuito di raffreddamento della puntatrice; ciò per evitare che a lungo andare depositi calcarei ostruiscano o riducano i canali di raffreddamento causando danni alla macchina. Nel caso di raffreddamento a circuito chiuso, questo addolcitore va posizionato prima dell'alimentazione della vasca che contiene l'acqua di raffreddamento. Si consiglia di utilizzare acqua con durezza massima di 10 °fH (gradi francesi). Considerare che 1 °fH (grado francese) corrisponde a 0,56 °dH (grado tedesco), e a 0,7 °eH (grado inglese).

Verificare che l'acqua utilizzata sia pulita. Particelle sospese nel liquido refrigerante si possono depositare nella macchina riducendo o annullando la capacità di raffreddamento e possono causare seri danni. Per questo motivo è sempre consigliabile installare sull'alimentazione della macchina un adeguato filtro.

Effettuata l'installazione è necessario verificare che nella macchina scorra la quantità di acqua indicata nel paragrafo "Caratteristiche Tecniche".

### 3.4 INSTALLAZIONE ELETTRICA

Le saldatrici oggetto di questo manuale sono state progettate per essere utilizzate solo a scopo professionale in ambiente industriale e sono classificate come saldatrici a resistenza di classe A.



**ATTENZIONE: le saldatrici di classe A non sono previste per l'impiego su linee pubbliche a bassa tensione che alimentano ambienti domestici. Questo può causare interferenze di radiofrequenza.**

L'installazione deve essere eseguita unicamente da personale specializzato a conoscenza delle norme di sicurezza. Siccome la puntatrice può essere fornita a diverse tensioni di alimentazione, prima di collegare la macchina alla linea controllare che la tensione di rete coincida con quella indicata sulla targa della puntatrice. La saldatrice non è predisposta per poter essere regolata per altre tensioni di alimentazione.

Nella realizzazione della linea di alimentazione della saldatrice tenere conto dei valori della sezione dei cavi indicati nella tabella dei dati caratteristici. Questi sono i valori minimi consigliati, tali valori vanno comunque verificati tenendo conto delle condizioni di installazione, della tipologia dei materiali utilizzati e della normativa vigente nel luogo di installazione.

In questa tabella è riportato anche il valore dei fusibili che devono essere posti sull'alimentazione della saldatrice, questi devono assolutamente essere di tipo ritardato.

Il collegamento della saldatrice al conduttore di protezione (conduttore di terra) è obbligatorio. Verificare che il conduttore di protezione dell'impianto sia efficiente e corrispondente alla normativa vigente.

Si consiglia di alimentare la saldatrice attraverso un sezionatore di linea per agevolare le operazioni di manutenzione.

In presence of hard water it is necessary to install a water softener at the cooling circuit inlet hose, this to avoid that deposits obstruct or reduce the water channels in the welder, thus causing damages. If the machine is operated in a re-circulating water supply, the water softener must be placed on the supply of the cooling water tank.

We recommend to use water with a maximum hard water of 10 °fH (French degrees). 1 °fH (French degree) corresponds to 0.56 °dH (German degree) and to 0.7 °eH (English degree). Check that the water being used is clean. Suspended particles in the cooling liquid might sediment in the machine reducing or cancelling the cooling capability and causing serious damages. For this reason, it is always advisable to assemble a proper filter on the machine supply.

Once the installation has been carried out, it is necessary to check that the quantity of water mentioned in the paragraph "Technical Features" is actually flowing in the machine.

### 3.4 ELECTRICAL INSTALLATION

These welders, intended to be used in industrial environments for professional use only, are classified as class A resistance welding equipment.



**WARNING: Class A resistance welding equipment are not intended to be used on a low-voltage public network which supplies domestic premises. It may cause radio frequency interference.**

Installation must be carried out by specialised personnel only, aware of all safety rules. As this unit can be supplied for different power supply versions, before connecting the unit to the power line, check if the voltage shown on the features plate corresponds to the one of your power supply. The welder cannot be adjusted to work at different mains voltages.

When carrying out the supply line of the welder, consult the "Technical Features" paragraph to determine the cables section to be used. These values are the minimum advised. However, they must be checked taking into consideration the installation conditions, the typology of the materials being used, the laws in force in the installation place.

In this paragraph you find also the values of the fuses which must be placed on the welder supply input. Fuses must be delayed type only.

The connection of the welder to a protective conductor (earth conductor) is compulsory. Check that the protective conductor of the supply line is efficient and corresponds to the laws in force.

In order to facilitate the maintenance operation, we recommend to supply the welder machine by means of a mains disconnecting switch.

#### 4 LAVORO

La saldatrice è stata progettata per essere utilizzata da un operatore posto di fronte alla saldatrice ed operante sullo stesso piano di lavoro sul quale è posta la macchina.

Nella preparazione del posto di lavoro tenere sempre presente le seguenti indicazioni:

- Utilizzare una zona ben aerata, libera da polvere, vapori, esalazioni acide.
- Il luogo di lavoro deve essere privo di materiali infiammabili in quanto la lavorazione può comportare proiezioni di particelle di metallo fuso.
- Intorno alla saldatrice deve rimanere lo spazio necessario ad eseguire agevolmente e senza rischi la lavorazione e la manutenzione.
- Se si prevede di utilizzare la macchina per saldature che possano generare fumi si deve installare un adeguato impianto di aspirazione.
- Non installare sulla macchina tavole di supporto o attrezzature che rendano irraggiungibili o riducano l'efficacia dei dispositivi di protezione.

Le regolazioni da effettuare prima di iniziare il lavoro sono le seguenti:

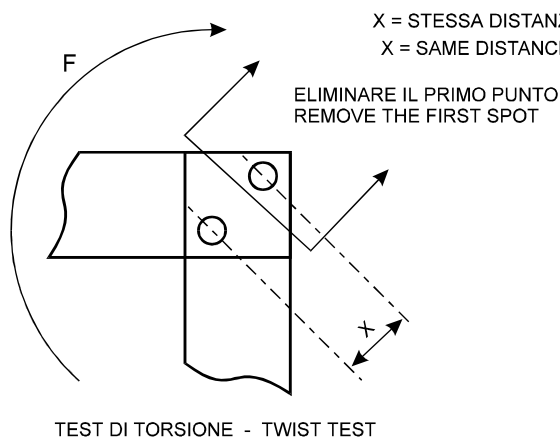
- 1 - Regolazione meccanica
- 2 - Regolazione forza agli elettrodi
- 3 - Regolazione dei parametri di saldatura
- 4 - Calcolo cadenza massima di lavoro

I paragrafi seguenti descrivono in maniera approfondita queste diverse fasi.

Prima di iniziare il lavoro:

Verificare che siano state messe in opera tutte le prescrizioni di sicurezza. Verificare che lo scatto del microinterruttore avvenga qualche centimetro prima che il pedale tocchi terra.

E' inoltre opportuno, prima di iniziare il lavoro, verificare le condizioni di saldatura (tempo pressione ecc.). Utilizzare due ritagli della lamiera che si dovrà saldare, si eseguano due punti alla distanza che avranno nella produzione, si elimini il primo e si esamini il secondo: il punto è corretto quando la prova di rottura a trazione provoca l'estrazione del nocciolo di saldatura col foro di una lamiera, la rottura per torsione mostra un'area sana senza porosità o provoca l'estrazione del nocciolo.



TEST DI TORSIONE - TWIST TEST

Durante la produzione è consigliabile tenere sotto controllo quei parametri che possono variare le condizioni di lavoro e di conseguenza la qualità della saldatura ottenuta.

Tenere sempre controllati gli elettrodi che devono essere sempre puliti, privi di deformazioni e mantenuti del diametro necessario al lavoro da eseguire.

Non utilizzare prodotti sigillanti per eliminare perdite sull'attacco conico degli elettrodi. Per facilitare l'estrazione dell'elettrodo ed evitare il grippaggio del cono e le perdite può essere utilizzato grasso ad elevata conducibilità.

#### 4 WORKING PROCESS

The welder has been designed for being used by an operator placed in front of the unit and operating on the welder same working plane. When arranging the working place, always follow the herewith stated instructions:

- Use a well ventilated area, free from dust, steam, and acid exhalations.
- The working place must be free from inflammable materials because the working can produce spatters of melted metal.
- Around the welder there must be enough room to carry out both working and maintenance in a comfortable manner and without any risk.
- If the welder is used to carry out welding processes which can cause smoke exhalations, there must be installed a proper aspirator.
- Do not install on the welder neither supporting tables nor equipment which either limit the approaching to the devices or make inaccessible or ineffectual the safety devices.

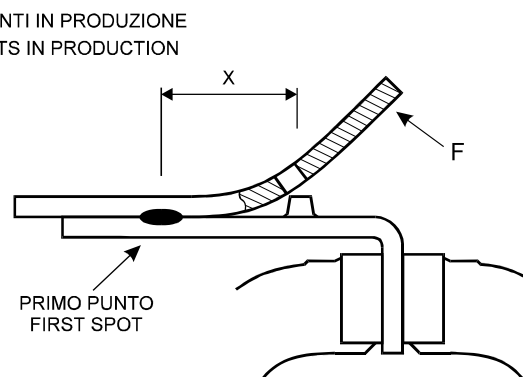
Before starting the working process, carry out the following adjustments:

- 1 - Mechanical set up
- 2 - Electrode force adjustment
- 3 - Welding parameters adjustment
- 4 - Calculation of the maximum welding rating

The following paragraphs carefully explain these different phases.

Before starting the working process check that all the safety instructions have been operated. Make sure that the micro-switch is triggered a few centimetres before the pedal touches the ground.

Before starting the welding process, check the welding conditions (time, pressure, etc.). Use two off-cuts of the sheet to weld, carry out two spots at the same distance used during the production, then remove the first and check the second: the spot is correct when the pulling test causes the coming out of the weld nugget with the hole of a sheet, and the twist test shows a pure area without porosity or causes the coming out of the nugget.



TEST DI TRAZIONE - PULLING TEST

When working, it is advisable to monitor those parameters which can alter the working conditions, and thus the welds quality.

Always monitor the electrodes which must always be clean, without any deformation and must have a proper diameter in comparison with the work to be carried out.

Do not use sealing products to remove water losses on the electrodes conic connection. To facilitate the electrode removal and to prevent from both cone seizure and water losses, use high conductivity grease.

L'acqua di raffreddamento deve circolare nella saldatrice per alcuni minuti dopo che si è terminata la produzione per permettere il raffreddamento della macchina. Non lasciare comunque inutilmente il circuito di raffreddamento aperto a macchina inutilizzata per evitare perdite e la formazione di condensa.

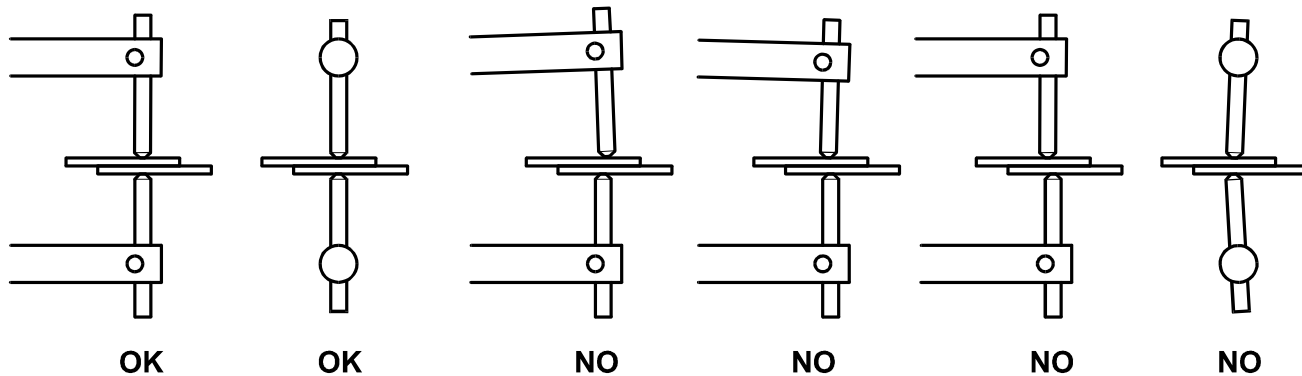
Gli elettrodi non devono essere utilizzati per avvicinare forzatamente i pezzi da saldare.

Si consiglia di annotare per ogni tipo di pezzo le regolazioni effettuate. Nelle ultime pagine di questo manuale abbiamo inserito un modulo per facilitare questo compito.

**4.1 - REGOLAZIONE MECCANICA**

**Regolazione dei bracci e degli elettrodi**

I bracci sono regolabili in lunghezza per adattare la macchina alle diverse esigenze di lavoro. L'aumento della lunghezza dei bracci provoca una riduzione delle prestazioni per cui è sempre consigliabile lavorare con la regolazione minore possibile. Regolare la lunghezza del pedale per adattarlo alla regolazione dei bracci. I portaelettrodi ed i bracci devono essere regolati in modo che le punte degli elettrodi, nella condizione di lavoro, coincidano perfettamente. I bracci, quando stringono i pezzi da saldare, devono risultare paralleli.



Eseguire delle prove con la macchina spenta, alla forza agli elettrodi necessaria per eseguire il lavoro, interponendo fra gli elettrodi uno spessore pari a quello che si deve saldare. Se necessario sfilare i bracci e i portaelettrodi ed effettuare la regolazione.

E' sempre opportuno sistemare gli elettrodi con una lima fine o con tela abrasiva. I migliori risultati si ottengono utilizzando della tela abrasiva avvolta su un sostegno dello stesso spessore delle lamiere da saldare. Il diametro degli elettrodi deve essere portato ad un valore adatto alla saldatura che si deve eseguire, tenendo conto dello spessore delle lamiere, del tipo di materiale e della classe di saldatura prescelta. Per la saldatura di acciaio si suggeriscono i seguenti valori:

The cooling water must circulate inside the welder for a few minutes after having completed the production in order to allow the welder cooling. To prevent from both losses and moisture deposits, do not leave the cooling circuit open when the unit is not used.

Electrodes must not be used to force the clamping of the pieces to weld.

We recommend to notice the adjustments carried out for each type of piece. In order to make it easier, a specific table has been added at the end of this manual.

**4.1 MECHANICAL SET UP**

**Arms and electrodes adjustment.**

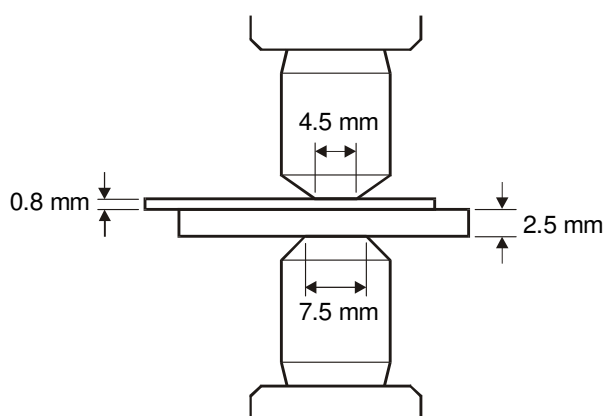
The arms length can be adjusted in comparison with the different working exigencies. The lengthening of the arms causes a lowering of the performances, so that it is advisable always to work with the shortest available length. Adjust the foot-control length according to the arms set-up. Under working conditions, both arms and electrodes holder must be adjusted in order to have the electrodes tip coincide. When clamping the pieces to be welded, the arms must be in a parallel position.

Carry out some tests with the welder switched off, using the same electrodes force employed to carry out the work; place among the electrodes a thickness equal to that which must be welded. If it is necessary, pull out both arms and electrode-holders and carry out the adjustment operations.

It is advisable to adjust electrodes with a fine file or with sandpaper. The best performances can be reached by using sandpaper folded upon a support having the same thickness of the sheets to weld. The diameter of the electrodes must be adjusted to a value suitable for the welding to be carried out. The sheets thickness, the kind of material and the chosen welding class must be taken into account. The following values are suggested when welding steel:

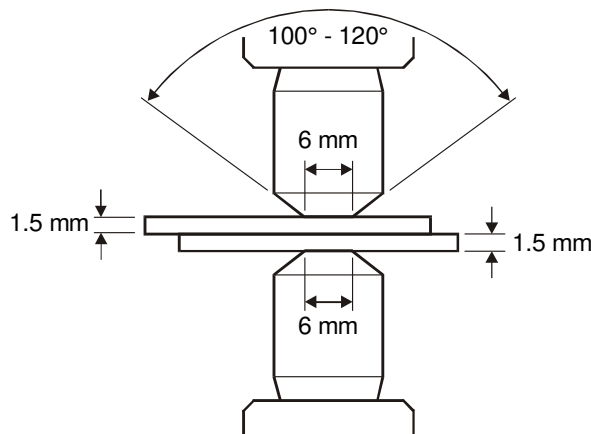
Spessore lamiere - Sheet thickness	mm	0,5	0,8	1	1,5	2	2,5	3	3,5	4
Diametro richiesto - Required diameter	mm	4	4,5	5	6	7	7,5	8,5	9,5	11

L'angolo della punta dell'elettrodo suggerito è 120 gradi. Se lo spessore delle lamiere è diverso la punta dell'elettrodo deve avere il diametro corrispondente alla lamiera con cui viene a contatto. Un diametro degli elettrodi troppo piccolo in relazione allo spessore da saldare porta a spruzzi di materiale fuso, eccessiva impronta sulla lamiera, scarsa tenuta del punto. Elettrodi di diametro troppo elevato portano a dover utilizzare tempi di saldatura maggiori che portano ad un maggiore riscaldamento della saldatrice e ad una minor vita degli elettrodi.



The suggested electrode tip angle is 120 degrees. If the thickness of the two plates is different the electrode must have the diameter corresponding to the one required by the plate to which it gets in touch.

A too small diameter in comparison with the thickness to be welded produces spatters of melted material, sheets over mark, low spot quality. If the electrode diameter is too large, longer welding times are necessary, causing a higher heating of the welder and a shorter life of the electrodes.



Nel caso di saldatura a punti di alluminio si consiglia di usare elettrodi sferici, il valore del raggio varia in relazione allo spessore da saldare e alla qualità che si vuole ottenere.

#### Regolazione scartamento nelle macchine dotate del kit 4618.

In queste puntatrici si è scelta la profondità degli elettrodi fissa a 500 mm e lo scartamento regolabile fino ad un massimo di 440 mm. Lo scartamento è regolabile per adattare la saldatrice alle diverse esigenze di lavoro, lo scartamento elevato riduce le prestazioni; di ciò è opportuno tener conto nella regolazione dei parametri di saldatura. E' possibile il montaggio in diverse posizioni:

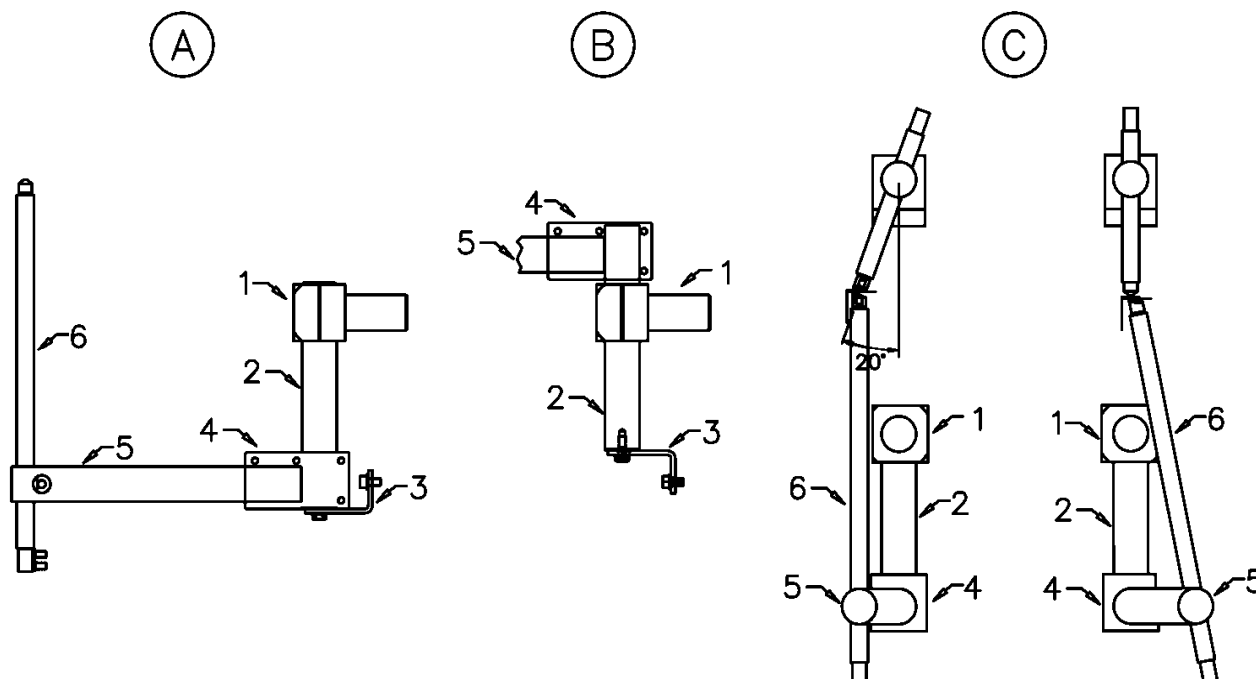
- A - Lo scartamento può raggiungere il massimo.
- B - Capovolgendo il supporto 3 e spostando il portabraccio 4 in alto si ottiene lo scartamento minimo.
- C - Per saldature su bordi difficili da raggiungere è possibile disallineare gli elettrodi. L'inclinazione va mantenuta entro un max di 20° per evitare spostamenti sotto sforzo.

For aluminium spot welding we suggest to use spherical electrodes, radius value varies according to the thickness to be welded and to the kind of quality required.

#### Arms gap adjustment on welders with kit 4618.

In these spot welders it has been chosen an electrodes depth fixed at 500mm and an arms gap adjustable up to a maximum of 440 mm. The arms gap can be adjusted in order to meet different working exigencies; a large arms gap causes a decreasing of the performances so that it is necessary to take this into account when adjusting the welding parameters. It is possible to assemble the arms in different positions:

- A - The arms gap can reach the maximum.
- B - The minimum gap is obtained by turning upside down the support 3 and by pushing upwards the armholder 4.
- C - When welding difficult-to-reach edges it is possible to put the electrodes out of alignment. The inclination should be kept within 20° max. so to avoid displacement under effort.



**Regolazione della corsa di lavoro**

Per consentire un utilizzo sicuro della macchina è necessario regolare la corsa di lavoro ad un valore molto basso, mai superiore ai 6 mm, in modo da evitare ogni rischio di schiacciamento. Qualora le caratteristiche dei pezzi da saldare rendano necessario l'utilizzo di corse maggiori si devono mettere in opera delle misure affinché si elimini il rischio; per ulteriori dettagli si rimanda al capitolo "NORME DI SICUREZZA".

Regolare la corsa di lavoro al valore minore possibile per ottenere:

- Maggiore produttività.
- Maggiore precisione di lavoro.
- Ridotte possibilità di infortunio.

La regolazione della corsa di lavoro si effettua eseguendo le seguenti operazioni:

- 1) Rimuovere la protezione di sicurezza 37615.
- 2) Allentare il dado 10262 con la chiave a tubo fornita in dotazione.
- 3) Regolare la corsa di lavoro ruotando la vite in testa all'asta con una chiave allen di 8 mm. La regolazione si effettua tenendo conto che i bracci, quando stringono i pezzi da saldare, devono risultare paralleli.
- 4) Serrare bene il dado 10262.
- 5) Rimontare la protezione di sicurezza 37615.

Sulla parte frontale della macchina il limitatore di corsa 70146 consente di regolare la posizione del pedale e di conseguenza ridurre la corsa di lavoro. Regolarlo in modo da ottenere l'altezza del pedale desiderata.

**Working Stroke Adjustment**

In order to use the machine safely, it is necessary to adjust the stroke to a very low value, never higher than 6 mm, so to avoid any crushing risk. If the features of the pieces to be welded require the usage of bigger strokes, relevant precautionary measures must be taken in order to avoid any risk. For further details, please check the chapter "SAFETY RULES".

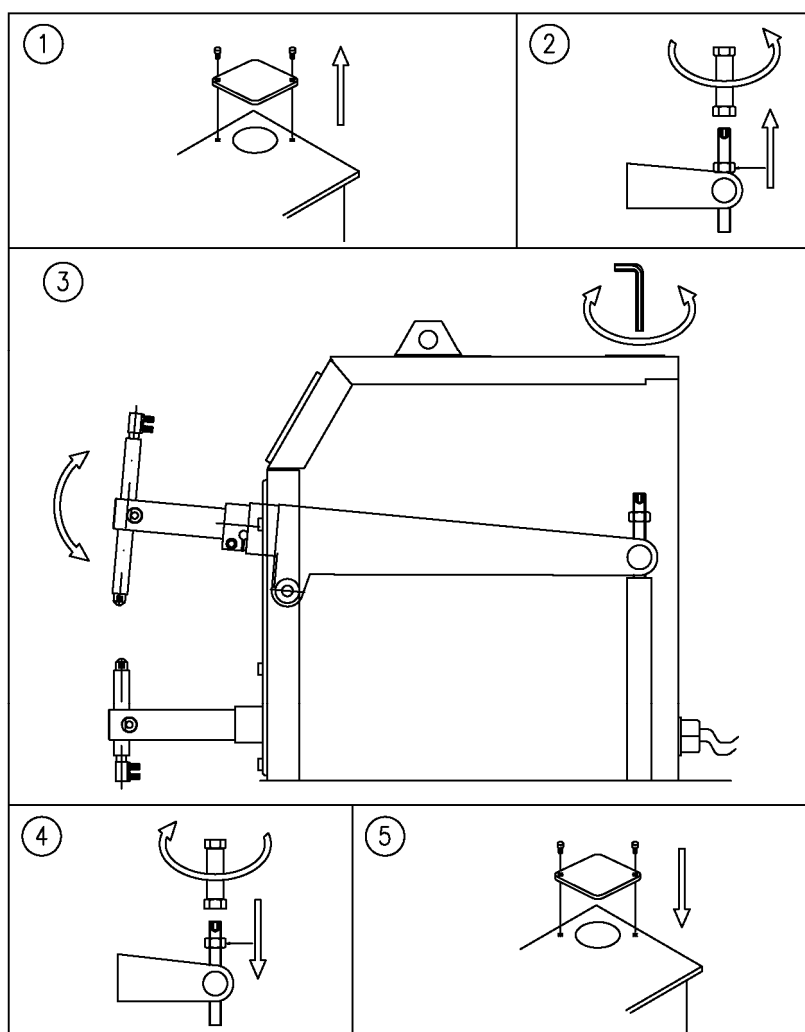
Adjust working stroke as short as possible to get:

- Higher productivity.
- Higher working precision.
- Reduced labour accident possibility.

The working stroke can be adjusted by carrying out the following operations:

- 1) Remove the safety protection 37615.
- 2) Slacken nut 10262 by means of the box wrench supplied with the standard accessories.
- 3) Adjust the working stroke by turning the screw on the top of the rod by means of an Allen key, 8 mm. The adjustment is carried out considering that, when clamping the pieces to weld, the arms must be in a parallel position.
- 4) Carefully tighten nut 10262.
- 5) Assemble again safety protection 37615.

The stroke limiting device 70146, placed on the welder front side, enables to adjust the foot-control and thus to reduce the working stroke. Set it up to get the foot-control desired height.



## 4.2 - REGOLAZIONE FORZA AGLI ELETTRODI

La scelta della forza di saldatura va fatta, basandosi su tabelle od esperienza personale, in relazione allo spessore delle lamiere da saldare, alla qualità del punto desiderata ecc.



**La regolazione va sempre eseguita con il controllo di saldatura regolato in modalità "NON SALDA" per evitare situazioni di pericolo dovute ad una errata regolazione.**

Una forza agli elettrodi eccessiva può provocare:

- Eccessive impronte della saldatura.
- Possibile breve durata degli elettrodi.
- Saldature deboli o non avvenute a causa della riduzione della resistenza di contatto che permette il passaggio della corrente senza portare il pezzo alla temperatura di fusione.

Una forza agli elettrodi insufficiente può provocare:

- Spruzzi di materiale fuso.
- Incollatura dei pezzi sull'elettrodo.
- Saldature con una superficie esterna poco gradevole.

La forza agli elettrodi si regola agendo sulla vite 10371 che carica più o meno una molla. Non è possibile determinare la forza agli elettrodi a meno che non si disponga di un dinamometro. In mancanza di questo la regolazione può essere effettuata a tentativi eseguendo delle prove sui pezzi di materiale simile a quello che deve essere saldato.

## 4.3 - REGOLAZIONE DEL PROGRAMMA DI LAVORO

Questa operazione consiste nello scegliere i parametri di saldatura e impostarli direttamente sul controllo di saldatura.

La scelta dei parametri va fatta, basandosi su tabelle od esperienza personale, in relazione allo spessore delle lamiere da saldare, alla qualità della saldatura desiderata ecc.

Si consiglia di utilizzare tempi di saldatura corti che riducono il riscaldamento degli elettrodi aumentandone la durata ed evitandone l'ossidazione nella parte di contatto.

Le saldature di maggiore qualità si ottengono utilizzando tempi di saldatura più corti possibili e con corrente e forza agli elettrodi elevati.

Si fa notare che in caso di saldatura di spessori diversi fra loro i parametri di saldatura da utilizzare sono quelli che si riferiscono allo spessore minore.

Si consiglia di regolare il parametro ACCOSTAGGIO a 1÷5 periodi.

Il parametri MANTENIMENTO e INTERVALLO, non utilizzati su questa saldatrice, possono essere impostati a 0.

Una volta terminato il passaggio di corrente è necessario mantenere gli elettrodi chiusi ancora per qualche istante, per evitare di sollecitare il punto di saldatura prima di un adeguato raffreddamento. Questo accorgimento permette di migliorare la tenuta del punto.

L'unità di controllo può essere programmata per erogare la corrente ad impulsi. Questa funzione è utile nella saldatura di grossi spessori e di lamiera ad alto limite di snervamento. Quando si utilizzano le pulsazioni i tempi di saldatura necessari devono essere leggermente aumentati.

## 4.2 ELECTRODE FORCE ADJUSTMENT

The welding force must be selected taking into consideration both tables and personal experience, and in relation to the sheets thickness, the desired spot quality, etc.



**Always adjust by keeping the welding control unit on "NO WELD" in order to avoid any risk caused by a wrong adjustment.**

An excessive electrodes force can cause:

- welding over marks;
- possible electrodes short life;
- weak welding or false welding due to a reduction of the contact resistance, which allows the current to pass through without bringing the piece to the melting temperature.

An insufficient force on electrodes can cause:

- spatters of melted material;
- stuck weld of the pieces on the electrode;
- welding with a disagreeable outside surface.

The electrode force is adjusted by operating on screw 10371, which alters the load on a spring. The electrode force cannot be measured unless one has a dynamometer. If this is not the case, the adjustment has to be made by trail and error, effecting test welds on material similar to that one to be welded.

## 4.3 WORKING PROGRAM ADJUSTMENT

This operation enables to choose the welding parameters and to enter them directly on the welding control. Select parameters from table or personal experience, taking into consideration the sheets thickness, the welding desired quality etc.

We suggest to use short welding times to reduce the electrodes heating, thus increasing their life, at the same time avoiding oxidation on the contact surfaces. The best quality welds are obtained by using times as short as possible with high current and high electrode force. Notice that when operating pieces with different thickness, the welding parameters to be used are those which refer to the lower thickness.

We recommend to set SQUEEZE parameter to 1÷5 cycles. Parameters HOLD and OFF, not used on this welder, can be set to 0.

When the current has stopped, the electrodes must be kept closed for a few moments, this to avoid the spot being stressed before sufficiently cooled. This precaution enables to improve the weld quality.

The control unit can be set-up to supply the current by pulses. This function is useful to weld very thick materials and high yield point sheets. When using the pulses, the necessary welding times must be slightly increased.

#### 4.4 - CALCOLO CADENZA MASSIMA DI LAVORO

È necessario verificare, prima di iniziare la lavorazione, che il ritmo di lavoro non ecceda quello massimo consentito dalla macchina per le condizioni di saldatura impostate (tempo e corrente), provocando un eccessivo surriscaldamento.

Per effettuare questa verifica è necessario conoscere la corrente di saldatura utilizzata che deve essere misurata tramite un adeguato amperometro di saldatura.

Il massimo ritmo di lavoro ottenibile dalla macchina è funzione del carico termico applicato alla macchina stessa, che dipende dal tempo, dalla corrente di saldatura utilizzati e dal numero di saldature per unità di tempo. Con questi diversi parametri si definisce il valore di  $I_{th}$  ovvero la "corrente termica equivalente al fattore di marcia del 100%". Il suo valore si calcola nel seguente modo:

$$I_{th} = \sqrt{\frac{\text{cicli di saldatura al minuto} \times (\text{corrente di saldatura in kA})^2}{3000}}$$

**Il valore ottenuto deve risultare inferiore a quello massimo della saldatrice che è riportato nel paragrafo "Caratteristiche Tecniche". In caso contrario è necessario ridurre il ritmo di lavoro.**

*Esempio: Lavoro con un solo programma di saldatura*

Corrente di saldatura = 8000 A, tempo di saldatura = 18 periodi, 5 saldature al minuto.

$$I_{th} = \sqrt{\frac{(18 \times 5) \times (8000)^2}{3000}} = 1385 \text{ A}$$

NOTA: Le formule sopra riportate sono valide per le linee di alimentazione a 50Hz. Per le linee a 60 Hz sostituire il valore "3000" con "3600".

#### 4.4 CALCULATION OF THE MAXIMUM WELDING RATING

Before starting the production, it is necessary to check that the welding rating does not exceed the maximum welding rating allowed by the welder in comparison with the set welding conditions (time and current), otherwise causing a too high over heating.

To carry out this test, it is necessary to know the used welding current which must be measured with an adequate welding ammeter.

The welder maximum welding rating is the function of the thermal load applied to the welder itself, depending from both the used time and welding current and from the numbers of welds for unit of time. With these different parameters it is possible to define the  $I_{th}$  value, that is the "equivalent thermal current at the duty cycle of 100%". Its value is calculated as follows:

$$I_{th} = \sqrt{\frac{\text{welding cycles per minute} \times (\text{welding current in kA})^2}{3000}}$$

**The resulting value must be lower than the welder maximum one; this value is stated on the "Technical Features" paragraph. On the contrary, it is necessary to reduce the welding rate.**

*Example: Single welding program*

Welding current = 8000 A, welding time = 18 periods, 5 welds per minute.

$$I_{th} = \sqrt{\frac{(18 \times 5) \times (8000)^2}{3000}} = 1385 \text{ A}$$

NOTE: Above formulas are for 50Hz supply lines. For 60Hz supply lines replace the "3000" value with "3600".



## 5 NORME DI SICUREZZA



Il presente paragrafo contiene importanti informazioni per un uso sicuro del prodotto. E' importante che ogni suo utilizzatore abbia letto e compreso il suo contenuto prima di operare sulla macchina. È obbligatorio attenersi a quanto indicato.

Perché la macchina risulti sicura nell'uso è innanzitutto necessario che l'installazione venga eseguita da personale qualificato rispettando tutte le indicazioni contenute nel capitolo "INSTALLAZIONE".

La manutenzione della macchina va effettuata seguendo scrupolosamente le indicazioni di sicurezza contenute nel capitolo "MANUTENZIONE". In modo particolare si ricorda che la manutenzione agli elettrodi va eseguita a saldatrice spenta.

Per eseguire la lavorazione si consiglia di utilizzare personale esperto, in ogni caso **le persone che lavorano sulla macchina devono essere a conoscenza dei possibili rischi, e devono aver letto e compreso il presente manuale.**

La regolazione della macchina deve essere effettuata unicamente da personale che sia autorizzato a questa operazione. **Le regolazioni della macchina incidono sulla sicurezza operativa, per cui chi le effettua deve avere la competenza necessaria ad eseguirle.**

Seguire scrupolosamente le indicazioni contenute nel capitolo "LAVORO".

**E' assolutamente vietato che più persone lavorino contemporaneamente sulla macchina.** Interdire l'accesso all'area di lavoro al personale non addetto alla conduzione della macchina.



Il rischio maggiore che la macchina può presentare è quello dello schiacciamento degli arti superiori derivante dal movimento delle parti mobili: elettrodo, portaelettrodo, attrezzature, ecc. Per evitare questo rischio la corsa degli elettrodi deve essere regolata ad un valore molto basso, mai superiore ai 6 mm, in modo da evitare l'inserimento delle dita tra le parti mobili. Qualora le caratteristiche dei pezzi da saldare rendano necessario l'utilizzo di corse maggiori si devono mettere in opera delle misure affinché si elimini il rischio. **E' vietato fare uso di corse maggiori se non si mettono in opera adeguate protezioni.**

Tali misure di protezione possono essere:

- Utilizzare pinze di presa o attrezzature che consentano di posizionare i pezzi mantenendo le mani lontano dalle parti mobili. Queste attrezzature, realizzate spesso in materiali amagnetici o isolanti, consentono di migliorare la produttività e la precisione di posizionamento meccanico dei pezzi e delle saldature.
- Posizionare schermi che permettano l'introduzione nella zona pericolosa dei soli pezzi da saldare.

In ogni caso predisporre il lavoro in modo da evitare di lavorare con le mani in prossimità delle parti mobili.

Per qualsiasi perdita di acqua che raggiunga le parti interne della macchina, si deve immediatamente interrompere l'alimentazione elettrica.



Ricordare che questo genere di macchine genera forti campi

magnetici che possono causare forte attrazione su metalli magnetici, incluse le protesi metalliche, danneggiare gli orologi, carte a banda magnetica e supporti magnetici per dati.

## 5 SAFETY RULES



This paragraph contains important information on the safe use of the product. It is important that every user has read and understood its contents before operating the machine. It is mandatory to cling to what was stated.

For a safe welder employ, the installation must be carried out by specialised personnel following all the instructions stated in the "INSTALLATION" chapter.

The welder maintenance must be carefully carried out by following all the safety instructions stated in the "MAINTENANCE" chapter. In particular, notice that the electrodes maintenance must be carried out with the welder switched off.

The welder should be operated by trained personnel only; in any case, **users operating the welder must be aware of the possible risks and must have both read and understood this manual.**

Only authorised personnel can carry out the welder adjustment. **The welder adjustments affect the operative safety so much so that they must be carried out by qualified personnel only.**

Carefully follow the instructions stated in the "WORKING PROCESS" chapter.

**It is forbidden to have more people working on the welder at the same time.**

No admittance allowed to the working area to people other than the operator.



The welder main risk is the squashing of the upper limbs caused by the moving of the mobile components: electrodes, electrode-holder, tools, etc. In order to avoid this risk, the electrodes stroke must be adjusted at a very low value, never higher than 6 mm, so to prevent the fingers insertion between the movable parts. If the features of the pieces to be welded require the usage of bigger strokes, relevant precautionary measures must be taken in order to avoid any risk. **It is forbidden to use bigger strokes if the necessary precautionary measure are not taken.**

Those measures can be:

- Use pliers or tools allowing the positioning of the pieces by keeping the hands far from the mobile components. These tools, which are often made of either insulating or non magnetic materials, allow to improve both productivity and mechanical positioning precision of both pieces and welds.
- Place screens allowing to insert into the dangerous area only the pieces to be welded.

In any case, arrange the work so to avoid working with the hands nearby the mobile components.

In case of water entering the welder, immediately stop the electrical supply.



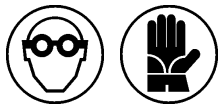
Notice that these types of machines generate strong magnetic fields attracting metals (including metallic implants) and damaging watches, magnetic cards and magnetic data storage media.



I portatori di pace-maker, protesi metalliche ed acustiche ed ogni altro tipo di dispositivo medico impiantabile, prima di

avvicinarsi al luogo di saldatura, debbono consultare il proprio medico.

L'elevata corrente elettrica utilizzata dalla macchina per eseguire la saldatura può surriscaldare ogni oggetto in metallo che inavvertitamente sia soggetto al suo passaggio. **Non indossare anelli, orologi metallici, e vestiti con parti od accessori metallici.**



Durante la lavorazione possono presentarsi schizzi di materiale incandescente. Questa condizione si può presentare in particolare nella saldatura di grossi spessori e pezzi tra loro non accostati. Predisporre eventualmente schermi di protezione. **In ogni caso il personale deve indossare adeguati dispositivi di protezione: occhiali, guanti di sicurezza, e un adeguato vestiario.**



**Le scarpe di sicurezza vanno utilizzate ogni qualvolta i pezzi, per la loro forma o il loro peso, presentino rischi che le rendano necessarie.**



Tenere la zona circostante la saldatrice libera da materiali infiammabili in quanto la lavorazione può comportare proiezioni di particelle di metallo fuso. In caso di incendio non deve essere utilizzata acqua ma adeguati estintori.

Nel caso che il materiale da saldare produca fumi o esalazioni, installare un sistema di aspirazione.

Il rumore emesso dalla saldatrice dipende principalmente dalle regolazioni effettuate. Per ridurre la rumorosità della macchina:

- Regolare la corsa di lavoro al minimo valore che consente di eseguire la lavorazione.
- Regolare la velocità di discesa e risalita della testa a valori bassi.
- Verificare periodicamente l'efficienza dei silenziatori.

La manutenzione della macchina va effettuata seguendo scrupolosamente le indicazioni di sicurezza contenute nel capitolo "MANUTENZIONE". **In modo particolare si ricorda che la manutenzione agli elettrodi va eseguita a saldatrice spenta.**

Oltre alle indicazioni riportate in questo paragrafo tenere sempre presenti le normative vigenti a cui si è soggetti.



Since these magnetic fields can affect pace-makers, metallic implants, hearing aids and any implantable medical device, the

wearers must consult their doctor before approaching to the welding area.

The high electricity used by the machine to perform the welding can overheat any metal objects that inadvertently is subject to its passage. **Avoid wearing rings, metal watches and clothes with either metal accessories or components.**



During the welding process, spatters of melted materials may occur. This condition may particularly occur when operating heavy working, high thickness and pieces with a difficult coupling. In case, arrange for appropriate protective screens. **In any case, the personnel must wear proper protection devices: goggles, safety gloves and proper clothes.**



**The safety shoes must be worn each time the pieces, because of their shape or weight, bear risks requiring them.**



Keep the welder's nearby working area free from flammable materials as the welding process may involve spatters of melted materials. In case of fire do not use water but proper fire extinguishers.

In case the material to be welded produces either smoke or exhalations, install a proper aspirator.

The noise produced by the welder depends mainly on the adjustments. To reduce the noise:

- Adjust the working stroke to the minimum value allowing to carry out the operation.
- Adjust both the head rise speed and descent speed to low values.
- Periodically check the silencers.

The welder maintenance must be carefully carried out by following all the safety instructions stated in the "MAINTENANCE" paragraph. **In particular, notice that the electrodes maintenance must be carried out with the welder switched off.**

In addition to the information stated on this chapter, always operate in accordance with all the relevant laws in force.

**6 RICHIESTA DI ACCESSORI E RICAMBI**

Al momento dell'ordine di accessori, ricambi o materiali di consumo è sempre necessario comunicare il tipo di macchina, l'anno di costruzione il numero di serie, la tensione e la frequenza di alimentazione della saldatrice per la quale vengono ordinati.

Accessori disponibili:

- 4506 Braccio ad ingombro ridotto in ottone con testina,  $\varnothing=62$ ,  $D=36$ ,  $L_1=300$ ,  $L=380\div700$  mm (per art. 4640N).
- 4566 Braccio ad ingombro ridotto in ottone con testina,  $\varnothing=65$ ,  $D=40$ ,  $L_1=300$ ,  $L=380\div700$  mm (per art. 4641N-4642N)
- 4567 Braccio ad ingombro ridotto in rame con testina,  $\varnothing=65$ ,  $D=40$ ,  $L_1=300$ ,  $L=380\div700$  mm (per art. 4643N-4644N)
- 4509 Braccio ad ingombro ridotto in ottone con elettrodo frontale,  $\varnothing=45$ ,  $D=36$ ,  $L_1=300$ ,  $L=380\div700$  mm (per art. 4640N).
- 4569 Braccio ad ingombro ridotto in ottone con elettrodo frontale,  $\varnothing=50$ ,  $D=40$ ,  $L_1=300$ ,  $L=380\div700$  mm (per art. 4641N-4642N).
- 4568 Braccio ad ingombro ridotto in rame con elettrodo frontale,  $\varnothing=50$ ,  $D=40$ ,  $L_1=300$ ,  $L=380\div700$  mm (per art. 4643N-4644N).

Materiale di consumo per art. 4640N (cono  $\varnothing$  12,7 mm):

- 3720 Coppia elettrodi dritti.
- 3721 Coppia elettrodi con punta fuori centro.
- 3722 Coppia elettrodi inclinati con punta fuori centro.
- 3723 Coppia elettrodi piegati.
- 3724 Coppia elettrodi piani.
- 3725 Elettrodo a rotula  $\varnothing$  30 mm.
- 4726 Portaelettrodo completo di elettrodo Art. 4727.
- 4727 Elettrodo con punta fuori centro per Art. 4726.
- 4729 Elettrodo dritto per Art. 4726.

Materiale di consumo per art. 4641N+4644N (cono  $\varnothing$  14,8 mm):

- 3620 Coppia elettrodi dritti.
- 3621 Coppia elettrodi con punta fuori centro.
- 3622 Coppia elettrodi inclinati con punta fuori centro.
- 3623 Coppia elettrodi piegati.
- 3624 Coppia elettrodi piani.
- 3625 Elettrodo a rotula  $\varnothing$  30 mm.
- 4726 Portaelettrodo completo di elettrodo Art. 4727.
- 4727 Elettrodo con punta fuori centro per Art. 4726.
- 4729 Elettrodo dritto per Art. 4726.

ATTENZIONE. A richiesta la saldatrice è fornita con innesti diversi dallo standard, gli articoli elencati si riferiscono al cono standard.

**6 ACCESSORIES AND SPARE PARTS REQUEST**

When ordering accessories, spare parts or consumable material please always state: type of machine, year of manufacture, serial number, the voltage and frequency of the welder they must be assembled on.

Available accessories:

- 4506 Brass arm with reduced overall dimensions with tip,  $\varnothing=62$ ,  $D=36$ ,  $L_1=300$ ,  $L=380\div700$  mm (for items 4640N).
- 4566 Brass arm with reduced overall dimensions with tip,  $\varnothing=65$ ,  $D=40$ ,  $L_1=300$ ,  $L=380\div700$  mm (for items 4641N-4642N).
- 4567 Copper arm with reduced overall dimensions with tip,  $\varnothing=65$ ,  $D=40$ ,  $L_1=300$ ,  $L=380\div700$  mm (for items 4643N-4644N).
- 4509 Brass arm with reduced overall dimensions with frontal electrode,  $\varnothing=45$ ,  $D=36$ ,  $L_1=300$ ,  $L=380\div700$  mm (for item 4640N).
- 4569 Brass arm with reduced overall dimensions with frontal electrode,  $\varnothing=50$ ,  $D=40$ ,  $L_1=300$ ,  $L=380\div700$  mm (for items 4641N-4642N).
- 4568 Copper arm with reduced overall dimensions with frontal electrode,  $\varnothing=50$ ,  $D=40$ ,  $L_1=300$ ,  $L=380\div700$  mm (for items 4643N-4644N).

Consumable materials for item 4640N (cone  $\varnothing$  12,7 mm):

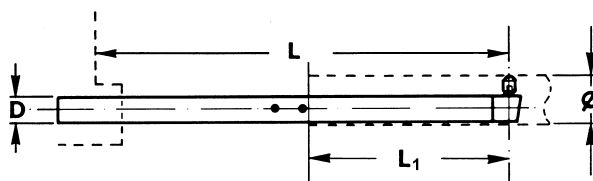
- 3720 Straight electrodes, a pair.
- 3721 Offset electrodes, a pair.
- 3722 Angled offset electrodes, a pair.
- 3723 Bent electrodes, a pair.
- 3724 Flat electrodes, a pair.
- 3725 Swivel electrode  $\varnothing$  30 mm.
- 4726 Electrode-holder with electrode item 4727.
- 4727 Offset electrode for item 4726.
- 4729 Straight electrode for item 4726.

Consumable materials for items 4641N+4645N (cono  $\varnothing$  14,8 mm):

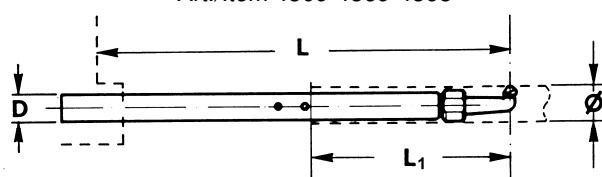
- 3620 Straight electrodes, a pair.
- 3621 Offset electrodes, a pair.
- 3622 Angled offset electrodes, a pair.
- 3623 Bent electrodes, a pair.
- 3624 Flat electrodes, a pair.
- 3625 Swivel electrode  $\varnothing$  30 mm.
- 4726 Electrode-holder with electrode item 4727.
- 4727 Offset electrode for item 4726.
- 4729 Straight electrode for item 4726.

WARNING. On request, the welding unit can be supplied with fittings other than standard. The listed items refer to the standard taper.

Art./Item 4506-4566-4567



Art./Item 4509-4569-4568



**7 MANUTENZIONE****7.1 MANUTENZIONE ORDINARIA**

Il presente capitolo indica le operazioni di manutenzione necessarie per:

- 1) mantenere la macchina in uno stato di efficienza e sicurezza operativa;
- 2) evitare le cause più comuni di funzionamento improprio che peggiorano la qualità di saldatura.

**GENERALI**

**Le seguenti operazioni di manutenzione vanno sempre eseguite con la saldatrice sezionata dalla fonte di alimentazione elettrica.**

- Tenere sempre ben serrate le viti dei bracci, dei portaelettrodi e delle connessioni rigide e flessibili.
- Eliminare eventuali tracce di ossidazione sul circuito secondario con carta abrasiva fine.
- Lubrificare periodicamente con grasso e qualche goccia d'olio le articolazioni 30107-30106-30521-30382.
- Mantenere la puntatrice pulita da sporco e particelle di metallo attratte dal campo magnetico creato dalla puntatrice durante il funzionamento.
- Non pulire la saldatrice con getti d'acqua che potrebbero penetrare al suo interno, evitare inoltre di utilizzare forti solventi, diluenti o benzine che potrebbero danneggiare le vernici o le parti in plastica della macchina.

**ELETTRODI**

- Durante la lavorazione gli elettrodi devono rimanere puliti e il loro diametro deve essere mantenuto a quello necessario per il lavoro da eseguire. Sostituirli se eccessivamente usurati.
- Durante la sostituzione degli elettrodi verificare che il tubo che porta l'acqua all'interno dell'elettrodo termini a pochi mm dal fondo del foro dell'elettrodo.
- Non utilizzare sigillanti per eliminare perdite sull'attacco conico degli elettrodi. Per facilitare l'estrazione dell'elettrodo ed evitare il grippaggio del cono e le perdite può essere utilizzato grasso ad elevata conducibilità.

**CIRCUITO DI RAFFREDDAMENTO**

**La manutenzione del circuito di raffreddamento va eseguita esclusivamente da personale specializzato, in grado di effettuare le operazioni indicate in condizioni di sicurezza. Quando possibile la saldatrice deve essere sezionata dalla fonte di alimentazione elettrica.**

- Controllare che l'acqua di raffreddamento circoli nella quantità richiesta e che la temperatura di ingresso sia compresa tra 10 e 30 °C.
- Controllare lo stato dei tubi dell'acqua e delle relative connessioni.
- Se la saldatrice deve restare inattiva in ambienti non riscaldati durante la stagione invernale è necessario svuotare bene l'impianto di raffreddamento per evitare che il congelamento dell'acqua rovini la macchina.

**CIRCUITO ELETTRICO**

**La manutenzione all'impianto elettrico va eseguita esclusivamente da personale specializzato, in grado di effettuare le operazioni indicate in condizioni di sicurezza. Le seguenti operazioni vanno eseguite con la saldatrice sezionata dalla linea elettrica.**

- Controllare periodicamente l'efficienza della messa a terra dell'impianto.
- Controllare lo stato del cavo di alimentazione.
- Verificare frequentemente il corretto funzionamento della macchina, lo scatto del microinterruttore deve avvenire qualche centimetro prima che il pedale tocchi terra.

**7 MAINTENANCE****7.1 ORDINARY MAINTENANCE**

This chapter states the necessary maintenance operations to be carried out for:

- 1) keeping the welding unit safe operating and preserving its efficiency;
- 2) avoiding the most common causes of wrong working worsening the welding quality.

**GENERAL WARNINGS**

**Always disconnect electrical supply before carrying out the following maintenance operations.**

- Always keep the screws of both arm, electrode-holders, and rigid/flexible connections well tightened.
- Remove possible oxidation from secondary circuit with fine sandpaper.
- Periodically lubricate with grease and some drops of oil the joints 30107-30106-30521-30382.
- Keep welder clean from dirt and metal scraps attracted by magnetic field generated by the welder during the operation.
- Neither wash the welding unit with jets of water which could enter it, nor use strong solvents, thinner, nor benzine that could damage either painting or the machine plastic components.

**ELECTRODES MAINTENANCE**

- When operating, the electrodes must be kept clean and their diameter must be kept suitable for the work to be carried out. Too worn electrodes must be replaced.
- When replacing electrodes, check that the tube bringing water to the electrode inside stops at a few mm from the bottom of the electrode hole.
- Do not use sealing products to remove water leakage on the electrode taper. To facilitate the electrode removal and to prevent from both taper seizure and leakage, use high conductivity grease.

**COOLING CIRCUIT MAINTENANCE**

**Cooling circuit maintenance must be carried out by specialised personnel only, trained to accomplish it under safety conditions. When possible, maintenance must be carried out with the welder disconnected from electric supply.**

- Check that cooling water circulates freely and in the required quantity, and that the input temperature is included within 10 and 30°C.
- Check the status of both water hoses and corresponding connections.
- If, during the winter terms, the welder must be stored up in cool rooms, it is necessary to carefully drain the cooling circuit to prevent from possible damages caused by frozen water.

**ELECTRIC CIRCUIT**

**Electric circuit maintenance must be carried out only by specialised personnel trained to accomplish it under safety conditions. Disconnect electric mains before carrying out the following instructions.**

- Periodically check the ground efficiency.
- Check the power supply cable status.
- Often check the proper functioning of machine, the microswitch has to be triggered a few centimetres before the pedal touches the ground.

**7.2 INDICAZIONI PER LE SITUAZIONI DI EMERGENZA**

In caso di emergenza azionare l'interruttore generale che interrompe immediatamente il funzionamento della saldatrice.

Se si verificano nella macchina perdite d'acqua che possono raggiungere le parti interne interrompere immediatamente l'alimentazione elettrica.

In caso di incendio non deve essere utilizzata acqua ma adeguati estintori.

La messa in funzione della saldatrice dopo una situazione di emergenza deve essere effettuata unicamente da personale qualificato che deve eseguire le verifiche necessarie della macchina. Se l'interruzione della saldatrice è avvenuta durante la saldatura, è necessario eseguire la seguente procedura prima di riprendere la produzione, per ripristinare la normale condizione di magnetizzazione del trasformatore. Effettuare alcune saldature con un isolante tra gli elettrodi con una regolazione di corrente prima bassa poi progressivamente crescente. Rimuovere l'isolante tra gli elettrodi ed eseguire qualche saldatura con una bassa regolazione di corrente. Eseguita questa procedura saranno ripristinate le normali condizioni di funzionamento.

**7.3 MANUTENZIONE STRAORDINARIA**

Il presente capitolo indica gli interventi che si rendono necessari in caso di:

1. diminuzione delle prestazioni della saldatrice;
2. malfunzionamento della saldatrice;
3. difetti della saldatura.

**7.3.1 DIMINUIZIONE DELLE PRESTAZIONI DELLA SALDATRICE**

**La manutenzione straordinaria deve essere eseguita da personale qualificato, dotato della dovuta strumentazione ed in grado di effettuare le operazioni indicate in condizioni di sicurezza. Quando possibile la saldatrice deve essere sezionata dalla fonte di alimentazione elettrica.**

Se le prestazioni sono inferiori al previsto controllare:

- Che durante la saldatura non vi sia una caduta di tensione superiore al 15%.
- Che la sezione dei cavi di alimentazione sia adeguata.
- Che il diametro degli elettrodi sia adeguato al lavoro da eseguire.
- Che l'acqua di raffreddamento circoli e nella quantità richiesta.

**7.3.2 RICERCA GUASTI**

**La ricerca guasti va eseguita esclusivamente da personale specializzato, dotato della dovuta strumentazione ed in grado di effettuare le operazioni indicate in condizioni di sicurezza. Quando possibile la saldatrice deve essere sezionata dalla fonte di alimentazione elettrica.**

In caso di malfunzionamento della saldatrice utilizzare le indicazioni contenute nella tabella 1 per individuare la causa del guasto e porvi rimedio.

**7.2 EMERGENCY CONDITIONS WARNINGS.**

In case of emergency, turn off the main switch immediately stopping the welder working.

In case of any water leakage which could enter the welder, immediately disconnect the electric supply.

In case of fire do not use water but proper fire extinguishers.

The placing in service of the welder after an emergency condition must be carried out only by qualified personnel trained to accomplish all the machine necessary tests.

If the machine stopped during the welding process, it is necessary to execute the following procedure before restart the production in order to restore the normal transformer magnetisation condition: carry out some welds with an insulator placed between the electrodes with different current adjustments, first low ones, then progressively higher; remove the insulator between electrodes and execute some welds with a low current adjustment; at this point the procedure ends and the normal functioning conditions are restored.

**7.3 EXTRAORDINARY MAINTENANCE**

This chapter states the maintenance operations to be carried out in case of:

1. lowering of the welder performances;
2. welder wrong operating;
3. welding faults.

**7.3.1 LOWERING OF THE WELDING UNIT PERFORMANCES**

**Extraordinary maintenance must be carried out by specialised personnel only, equipped with the proper instruments and trained to accomplish it under safety conditions. When possible, the welder must be disconnected from electric supply.**

If the performances are lower than expected, check:

- That, when welding, line voltage drop is lower than 15%.
- That the supply cables section is adequate.
- That the electrodes diameter is appropriate for the work to be carried out.
- That cooling water circulates in the required quantity.

**7.3.2 TROUBLESHOOTING**

**Troubleshooting must be carried out by specialised personnel only, equipped with the proper instruments and trained to accomplish it under safety conditions. When possible, disconnect electric supply.**

In case of a wrong operating welder, follow the instruction stated on table 1 to find out both fault cause and remedy.

Tabella 1 - Ricerca guasti.

DIFETTI	CAUSE	RIMEDI
L'unità di controllo non si accende. Il led ON sul controllo rimane spento.	Tensione di linea assente o insufficiente.	Verificare.
	Connettori disinseriti o fili staccati.	Verificare.
	Fusibile FU1 intervenuto.	Sostituire.
	Interruttore difettoso.	Verificare ed eventualmente sostituirlo.
	L'unità di controllo è guasta.	Sostituire.
L'unità di controllo non si accende. Il led ON sul controllo è acceso.	La tensione di linea è insufficiente.	Verificare.
	L'unità di controllo è guasta.	Sostituire.
Durante la saldatura la macchina interrompe la saldatura.	Eccessiva caduta di tensione.	Verificare che, durante la saldatura, la caduta di tensione di linea sia inferiore al 25%. In caso contrario verificare la sezione dei cavi di alimentazione in relazione alla loro lunghezza.
La macchina non esegue la saldatura. Il led START non si accende quando si preme il pedale.	Il pedale non aziona il microinterruttore di avvio ciclo. La vite di regolazione della forza è mal regolata.	Verificare.
	Connettori disinseriti o fili staccati.	Verificare.
	Microinterruttore difettoso.	Sostituire.
	Controllo difettoso.	Sostituire.
La macchina non esegue la saldatura. Il led START si accende quando si preme il pedale. Il led CORRENTE sull'unità di controllo non si accende durante tutto il ciclo di saldatura.	Funzione SALDA / NON SALDA selezionata su NON SALDA.	Commutare su SALDA.
	Controllo difettoso.	Sostituire.
La macchina non esegue la saldatura. Il led START si accende quando si preme il pedale. Il led CORRENTE sull'unità di controllo si accende.	Malfunzionamento dell'SCR o del modulo di innesco. Il led posto sul modulo di innesco indica la presenza del segnale di innesco dell'SCR.	Individuare il componente difettoso e sostituirlo.
	Cattivo contatto nel circuito secondario.	Verificare e stringere tutte le connessioni secondarie. Non tralasciare il contatto tra gli elettrodi ed il portaelettrodo.
Surriscaldamento dei punti o degli elettrodi.	Insufficiente raffreddamento.	Controllare che l'acqua circoli in quantità sufficiente e a temperatura bassa.
	Corrente di saldatura o tempo di saldatura eccessivi.	Ridurre.
Ridotta vita degli elettrodi.	Insufficiente raffreddamento.	Controllare che l'acqua circoli in quantità sufficiente e a temperatura bassa.
	Elettrodi sottodimensionati rispetto al lavoro da compiere.	Verificarne le dimensioni ed il diametro di contatto.
Ridotta vita delle connessioni secondarie.	Insufficiente raffreddamento.	Controllare che l'acqua circoli in quantità sufficiente e a temperatura bassa.
	Riscaldamento dovuto all'insufficiente serraggio della connessione flessibile.	Serrare bene le viti di fissaggio.
	Riscaldamento eccessivo dovuto al ritmo di lavoro troppo elevato.	Ridurre.

Table 1 - Troubleshooting.

FAULT	CAUSE	REMEDY
The control unit does not switch on. Control unit led ON keeps off.	Inadequate or no mains voltage.	Check.
	Either connectors or cables disconnected.	Check.
	Fuse FU1 blown.	Replace it.
	Faulty main switch.	Check and, in case, replace it.
	Faulty control unit.	Replace it.
The control unit does not switch on. Control unit led ON is on.	Inadequate mains voltage.	Check.
	Faulty control unit.	Replace it.
During the welding the machine stops the welding current.	Too high voltage drop.	Check that, when working, voltage drop is lower than 25%. On the contrary, check that supply cables section is adequate to their length.
The welder does not carry out the welding. Control unit START led does not light by pressing foot-control.	The foot-control does not activate the start cycle micro-switch. Faulty set up of the force adjusting screw.	Check.
	Either disconnected connectors or cables.	Check.
	Faulty micro-switch.	Replace it.
	Faulty control-unit.	Replace it.
The welder does not carry out the welding. Control unit START led lights by pressing foot-control. Control unit CURRENT led is off during the welding cycle.	WELD/NO WELD function set to NO WELD.	Set to WELD.
	Faulty control unit.	Replace it.
The welder does not carry out the welding. Control unit START led lights by pressing foot-control. Control unit CURRENT led lights during the welding cycle.	Either SCR or firing module wrong functioning. Firing modules led shows the presence of the SCR trigger signals.	Find the faulty component and replace it.
	Faulty contact in the secondary circuit.	Check and tighten all the secondary connections. Do not forget the electrode and electrode-holder connection.
Spots or electrodes overheating.	Inadequate cooling.	Check that water circulates in the required quantity and at a low temperature.
	Too high welding current or welding time.	Reduce them.
Electrodes reduced life.	Inadequate cooling.	Check that water circulates in the required quantity and at a low temperature.
	Under-seized electrode in comparison with the work to carry out.	Check both seize and contact diameter.
Secondary connections reduced life.	Inadequate cooling.	Check that water circulates in the required quantity and at a low temperature.
	Heating caused by an inadequate clamping of the flexible connection.	Carefully tighten the clamping screws.
	Too high heating caused by a too high welding rate.	Reduce it.

## 7.3.3 SOLUZIONE DEI DIFETTI NELLA SALDATURA

Il presente capitolo è stato inserito per agevolare la ricerca delle cause dei più comuni difetti dovuti ad errata regolazione. Va puntualizzato che ogni tipo di difetto può essere dovuto a differenti cause poiché numerosi sono i parametri che influiscono sulla saldatura. La tabella si riferisce alla saldatura a punti di acciaio a basso tenore di carbonio, ma può essere utile, con le dovute considerazioni, anche in applicazioni diverse.

IMPERFEZIONE	PROBABILI CAUSE	EVENTUALI RIMEDI
Saldatura debole.	Corrente di saldatura bassa.	Aumentare.
	Tempo di saldatura insufficiente.	Aumentare.
	Eccessiva forza agli elettrodi.	Diminuire.
	Scarsa manutenzione agli elettrodi o diametro eccessivo.	Pulire e allineare gli elettrodi e ripristinarne le dimensioni.
	Cattivo contatto fra i pezzi.	Aumentare la forza agli elettrodi.
Spruzzi di materiale fuso.	Vernice o sporco tra i pezzi.	Pulire i pezzi.
	Insufficiente raffreddamento degli elettrodi.	Controllare il circuito di raffreddamento.
	Cattivo contatto tra i pezzi o fra elettrodi e pezzi.	Aumentare la forza agli elettrodi.
	Eccessiva corrente di saldatura.	Diminuire.
	Eccessivo tempo di saldatura.	Diminuire.
	Diametro elettrodi troppo piccolo.	Sistemare il diametro al valore indicato in tabella.
	Forza di saldatura insufficiente.	Aumentare.
	Gli elettrodi non stringono correttamente i pezzi.	Verificare la corsa.
Saldature bruciate o caratterizzate da crateri o fessure.	Eccessiva corrente di saldatura.	Diminuire.
	Forza di saldatura insufficiente.	Aumentare.
	Pezzi da saldare ossidati.	Pulire con tela smeriglio fine.
	Cattivo contatto tra i pezzi o fra elettrodi e pezzi.	Aumentare la forza agli elettrodi.
	Cattivo allineamento dei pezzi.	Correggerne la posizione.
	Deformazione delle punte degli elettrodi.	Riportarle alle dimensioni corrette.
Incollatura dei pezzi sull'elettrodo.	Eccessiva corrente di saldatura.	Diminuire.
	Insufficiente diametro degli elettrodi.	Riportarlo alle dimensioni corrette.
	Forza di saldatura insufficiente.	Aumentare la forza di saldatura.

## 7.3.3 REMEDIES FOR WELDS IMPERFECTIONS.

This chapter has been introduced in order to facilitate the troubleshooting of the most common imperfections caused by a wrong adjustment. Notice that each fault can be caused by different causes, as there are many parameters affecting the welding process. The following table specifically refers to low carbon steel spot welding, but, with the due considerations, it can be usefully used also for other applications.

FAULT	POSSIBLE CAUSE	POSSIBLE REMEDY
Weak welding.	Low welding current.	Increase it.
	Low welding time.	Increase it.
	Too high electrodes force.	Reduce.
	Lacking electrodes maintenance or too high electrodes diameter.	Clean and line up the electrodes, restore their dimensions.
	Faulty pieces contact.	Increase the electrodes force.
Spatters of melted material.	Paint or dirt among pieces.	Clean the pieces.
	Inadequate electrodes cooling.	Check the cooling circuit.
	Faulty pieces contact or pieces and electrodes faulty contact.	Increase the electrodes force.
	Too high welding current.	Reduce it.
	Too high welding time.	Reduce it.
	Too small electrodes diameter.	Adjust diameter to the value shown on the table.
	Inadequate welding force.	Increase.
	Electrodes faulty clamping of the pieces.	Check stroke.
Burned welds or welds showing either craters or fissures.	Too high welding current.	Reduce it.
	Inadequate welding force.	Increase.
	Oxidised pieces to weld.	Clean them by means of emery paper.
	Faulty pieces contact or pieces and electrodes faulty contact.	Increase electrodes force.
	Faulty pieces lining up.	Correct it.
	Electrodes tips deformations.	Restore them to the correct seize.
	Too high welding current.	Reduce it.
Pieces stuck weld on the electrode.	Inadequate electrodes diameter.	Restore it to the correct dimensions.
	Inadequate welding force.	Increase the welding force.



## 8 ALLEGATI

## 8.1 TABELLE DI SALDATURA

Allo scopo di agevolare la ricerca delle condizioni ottimali di saldatura abbiamo inserito le seguenti tabelle che riportano dei valori indicativi di regolazione. Si ricorda che la stessa saldatura può essere ottenuta con condizioni di lavoro anche molto differenti fra loro per cui i dati seguenti non sono assolutamente vincolanti.

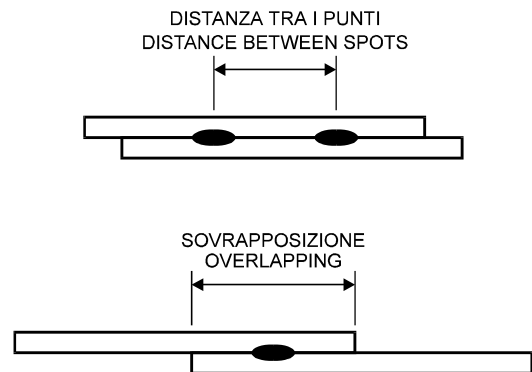
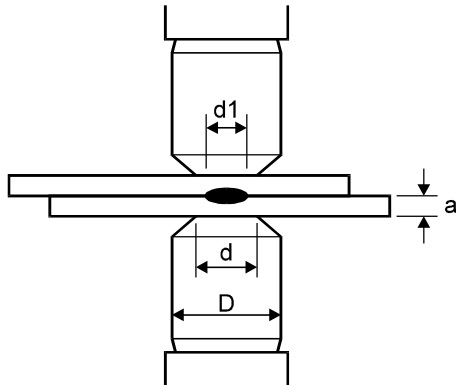
## 8 ENCLOSURES

## 8.1 WELDING TABLES

In order to facilitate the search for the best welding conditions, we have herewith inserted the following tables stating the approximate adjusting values. Notice that the same weld can be carried out under different working conditions, so much so that the following data are not binding ones.

## Saldatura a punti di acciaio a basso tenore di carbonio - Low carbon steel spot welding

Classe di saldatura Welding class	Spessore Thickness a mm	Distanza min. tra i punti Spots min. distance mm	Sovrapposizione minima Minimum overlapping mm	Elettrodi Electrodes		Forza agli elettrodi Electrodes force daN	Corrente di saldatura Welding current kA	Tempo di saldatura Welding time cicli/cycles	Nocciolo ottenuto Obtained nugget d1 mm
				D min mm	d max mm				
A	0.25	6	9.5	9.5	3	90	4	4	3
A	0.5	9.5	11	9.5	4.5	136	7	5	4
A	0.8	12.5	11	9.5	4.5	181	8	7	5
A	1.0	19.5	12.5	13	6.5	225	9.5	8	5.5
B	0.25	6	9.5	9.5	3	60	3.6	5	3
B	0.5	9.5	11	9.5	4.5	90	5	8	4
B	0.8	12.5	11	9.5	4.5	120	6.4	13	5
B	1.0	19.5	12.5	13	6.5	160	7.5	18	5.5
B	1.2	22.5	15	13	6.5	200	8.3	20	6
B	1.5	27	16	13	6.5	240	9	24	6.5
C	0.5	9.5	11	9.5	4.5	50	3.8	18	3.5
C	0.8	12.5	11	9.5	4.5	60	4.7	24	4.6
C	1.0	19.5	12.5	13	6.5	80	5.6	31	5.3
C	1.5	27	16	13	6.5	110	6.8	39	6.3
C	2.0	35	18	16	8	150	8.0	48	7.1
C	2.5	42	19	16	8	190	9.0	55	7.8
C	3.0	48	21	16	9	240	9.8	65	9.3

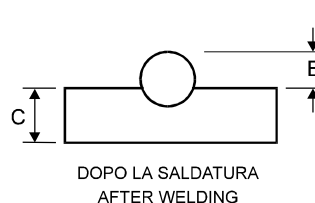
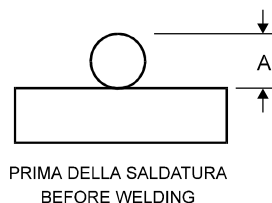


## Saldatura del tondino in acciaio dolce trafilato a freddo - Crossed rods welding of cold drawn low carbon steel

Diametro tondino Rod diameter mm	Tempo di saldatura Welding time cicli/cycles	Penetrazione 15% Set-down 15%	
		Forza agli elettrodi Electrodes Force daN	Corrente di saldatura Welding current kA
2	4	100	1.2
3	6	140	2.0
4	8	200	2.9
5	11	240	3.8

Nota: vi sono casi nella saldatura del tondino per cemento armato dove con gli stessi parametri si saldano diversi diametri molto superiori.

N.B. In the welding of reinforced concrete rods there are cases in which the same parameters can be used to weld different, much higher, diameters.



$$\text{PENETRAZIONE SET-DOWN} = \frac{A - B}{A} \times 100$$

## 8.2 ESEMPIO DI SCHEDA DI PRODUZIONE - PRODUCTION FORM FACSIMILE

## DATI AZIENDALI - FIRM DATA

Azienda Firm	Reparto Department
-----------------	-----------------------

## DATI SALDATRICE - WELDER DATA

Saldatrice tipo Welder model	Numero Number
---------------------------------	------------------

## PEZZO DA SALDARE - PIECE TO BE WELDED

Descrizione Description	
Codice Item	Spessore Thickness
Materiale Material	Rivestimenti Coating

## REGOLAZIONE PARAMETRI DI SALDATURA - WELDING PARAMETER ADJUSTMENT

Corrente di saldatura ottenuta kA Reached welding current kA	
Regolazione corsa mm Working stroke adjustment mm	Regolazione lunghezza bracci mm Arms length adjustment mm

## PARAMETRI REGOLAZIONE CONTROLLO DI SALDATURA TE101 - WELDING CONTROL UNIT TE101 PARAMETERS

NUMERO PARAMETRO PARAMETER NUMBER	TIPO DI PARAMETRO	TYPE OF PARAMETER	VALORE VALUE
1	ACCOSTAGGIO	SQUEEZE TIME	
2	PRE-SALDATURA	PRE-WELD TIME	
3	CORR PRE-SALD	PRE-WELD CURR	
4	TEMPO FREDDO 1	COOL TIME 1	
5	SLOPE	SLOPE UP TIME	
6	SALDATURA	WELD TIME	
7	CORRENTE	CURRENT	
8	TEMPO FREDDO 2	COOL TIME 2	
9	NUMERO IMPULSI	PULSES NUMBER	
10	MANTENIMENTO	HOLD TIME	
11	PAUSA	OFF TIME	
12	LIMITE CORR. MAX	MAX CURRENT LIMIT	
13	LIMITE CORR. MIN	MIN CURRENT LIMIT	

NOTE SULLA PREPARAZIONE DEGLI ELETTRODI O ATTREZZI DI SALDATURA:

(Diametro e tipo elettrodi, tempi di manutenzione e sostituzione elettrodi, ecc.)

NOTES CONCERNING EITHER ELECTRODES OR WELDING TOOLS

(Electrodes type and diameter, maintenance and electrodes replacement terms, etc.)

.....

.....

.....

.....

.....

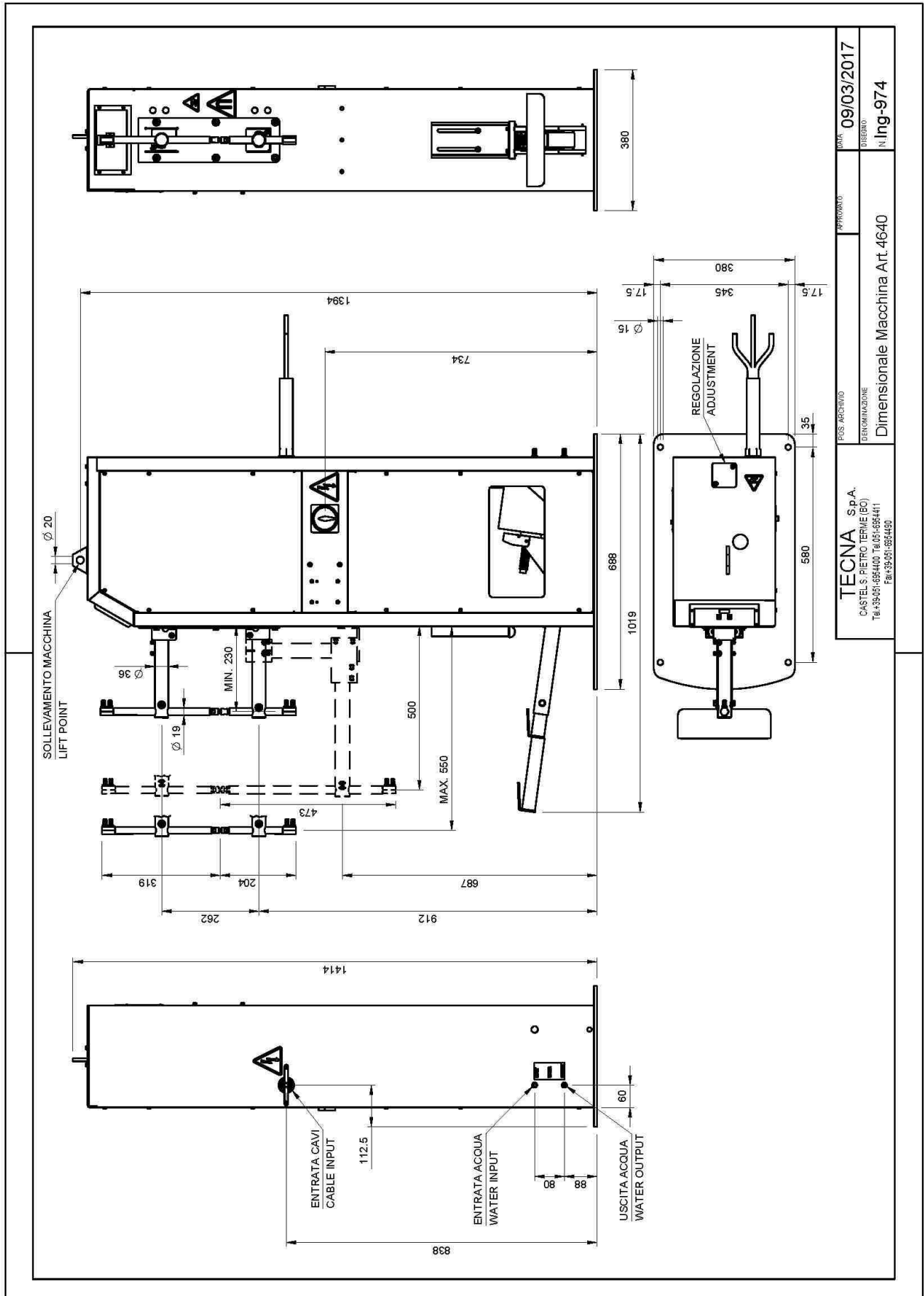
.....

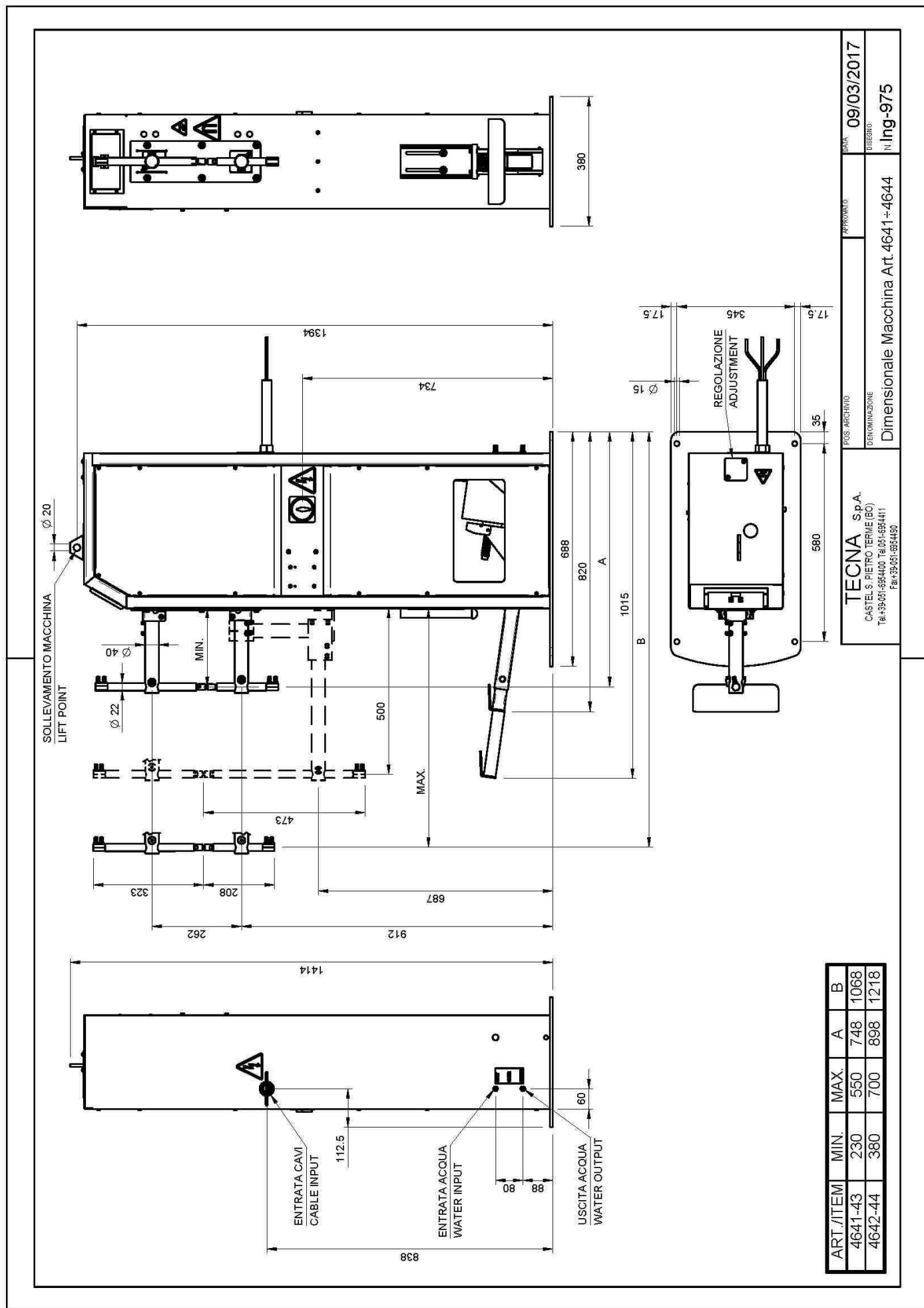
**9 DOCUMENTAZIONE TECNICA**

La documentazione tecnica seguente è destinata al direttore di stabilimento e al reparto di manutenzione. Esso contiene le informazioni tecniche di supporto all'installazione e alla manutenzione della saldatrice in oggetto.

**9 TECHNICAL DOCUMENTATION**

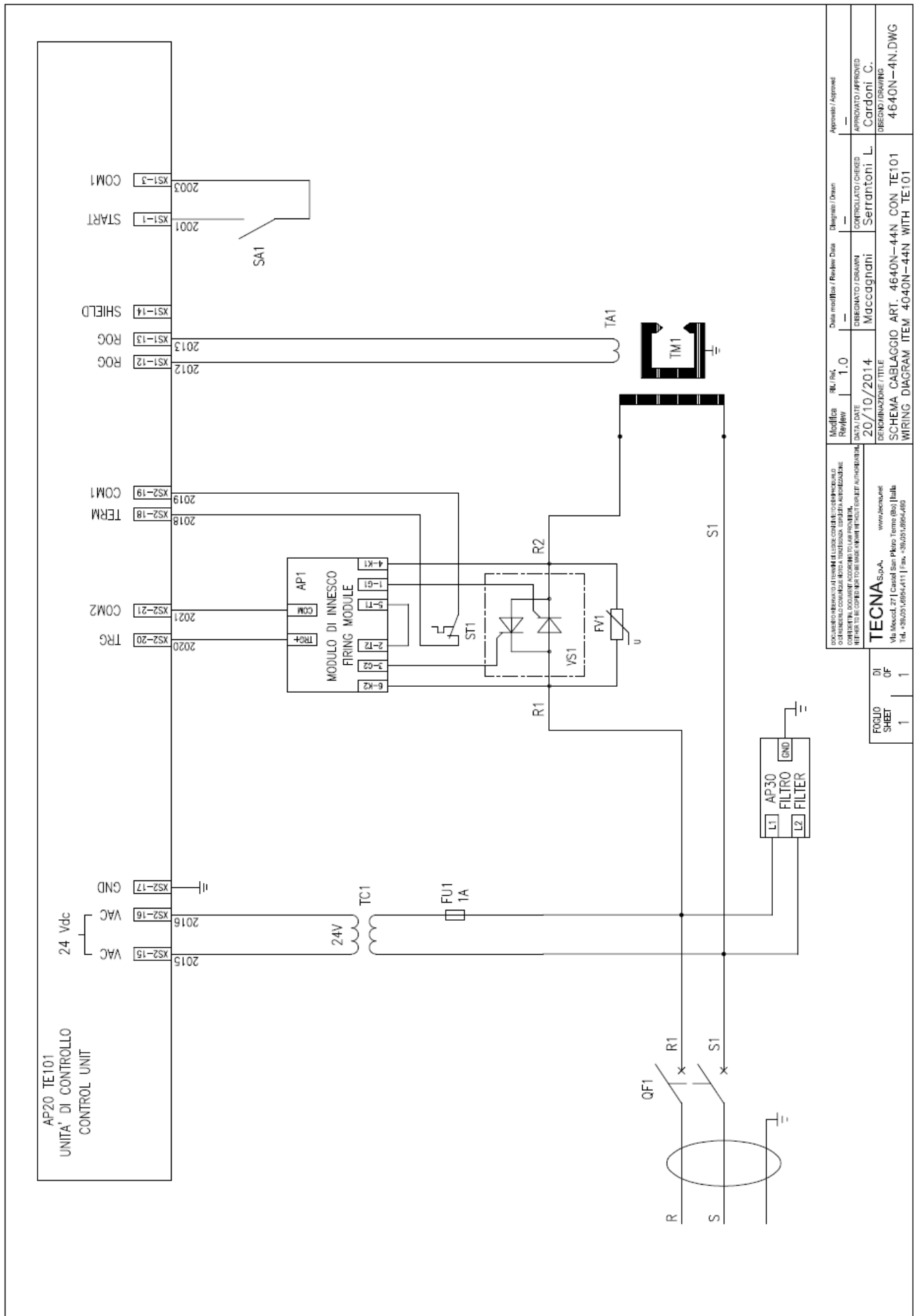
The following technical documentation is addressed to the factory responsible in charge and to the personnel in charge of both welder installation and maintenance. It contains useful information for carrying out these operations.





ART./ITEM	MIN.	MAX.	A	B
4641-43	230	550	748	1068
4642-44	380	700	898	1218

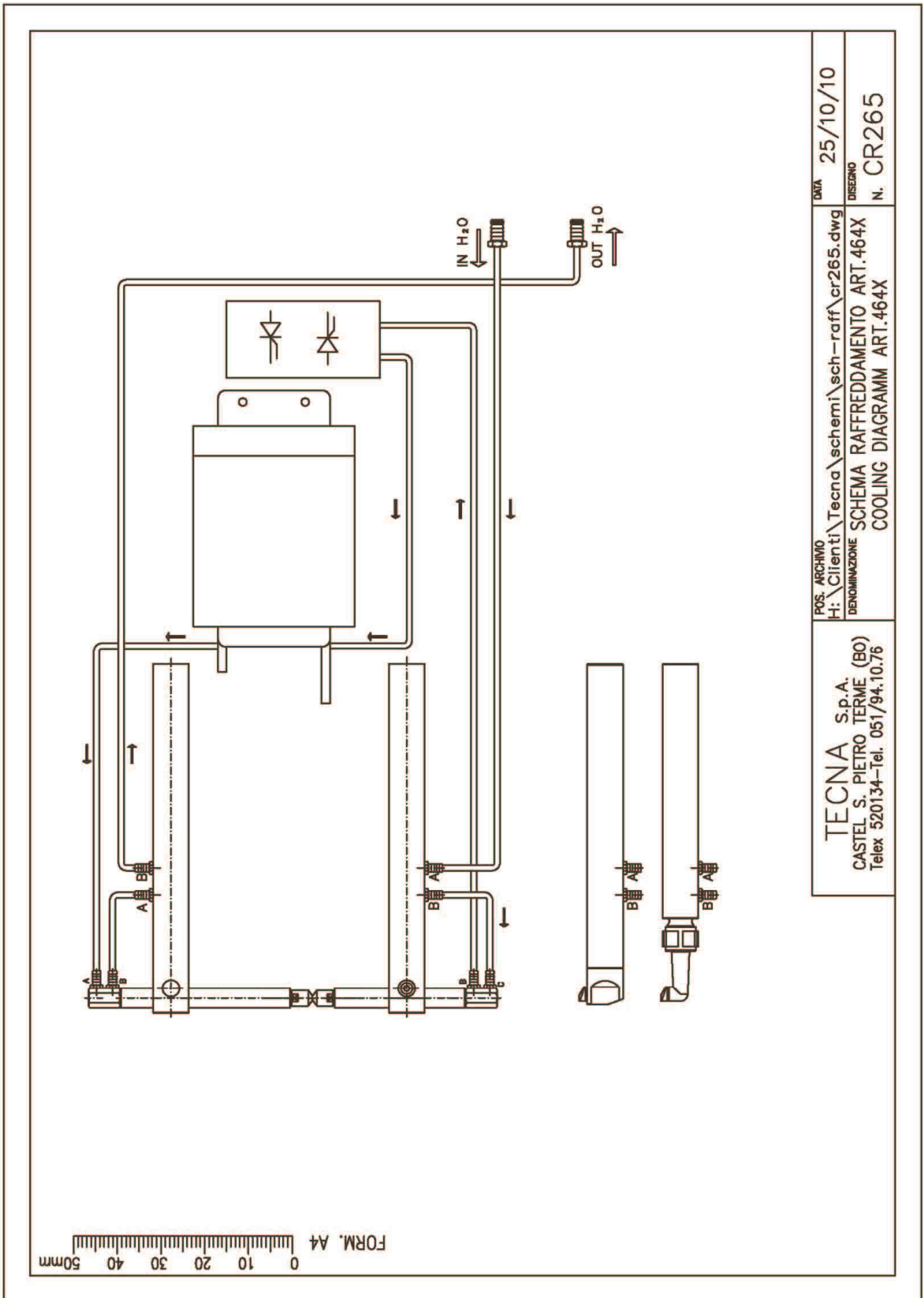
POS. ARCHIVIO	APPROVATO	DATA
TECNA S.p.A. CASTEL S. PIETRO TERME (BC) Tel.+39-051-686400 Tel.051-686411 Fax+39-051-686490	Dimensionale Macchina Art. 4641 + 4644	09/03/2017
DENOMINAZIONE		DISSEGNO
Dimensionale Macchina Art. 4641 + 4644		N Ing-975



Modifica / Revision	Nr. / Rev.	Data / Date	Disegnato / Drawn	Disegnato / Drawn	Approvato / Approved
1.0	1.0	20/10/2014	Maccagnoli	Serrantoni L.	Cardoni C.
DESCRIZIONE / TITLE SCHEMA CABLAGGIO ART. 4640N-44N CON TE101 WIRING DIAGRAM ITEM 4040N-44N WITH TE101					

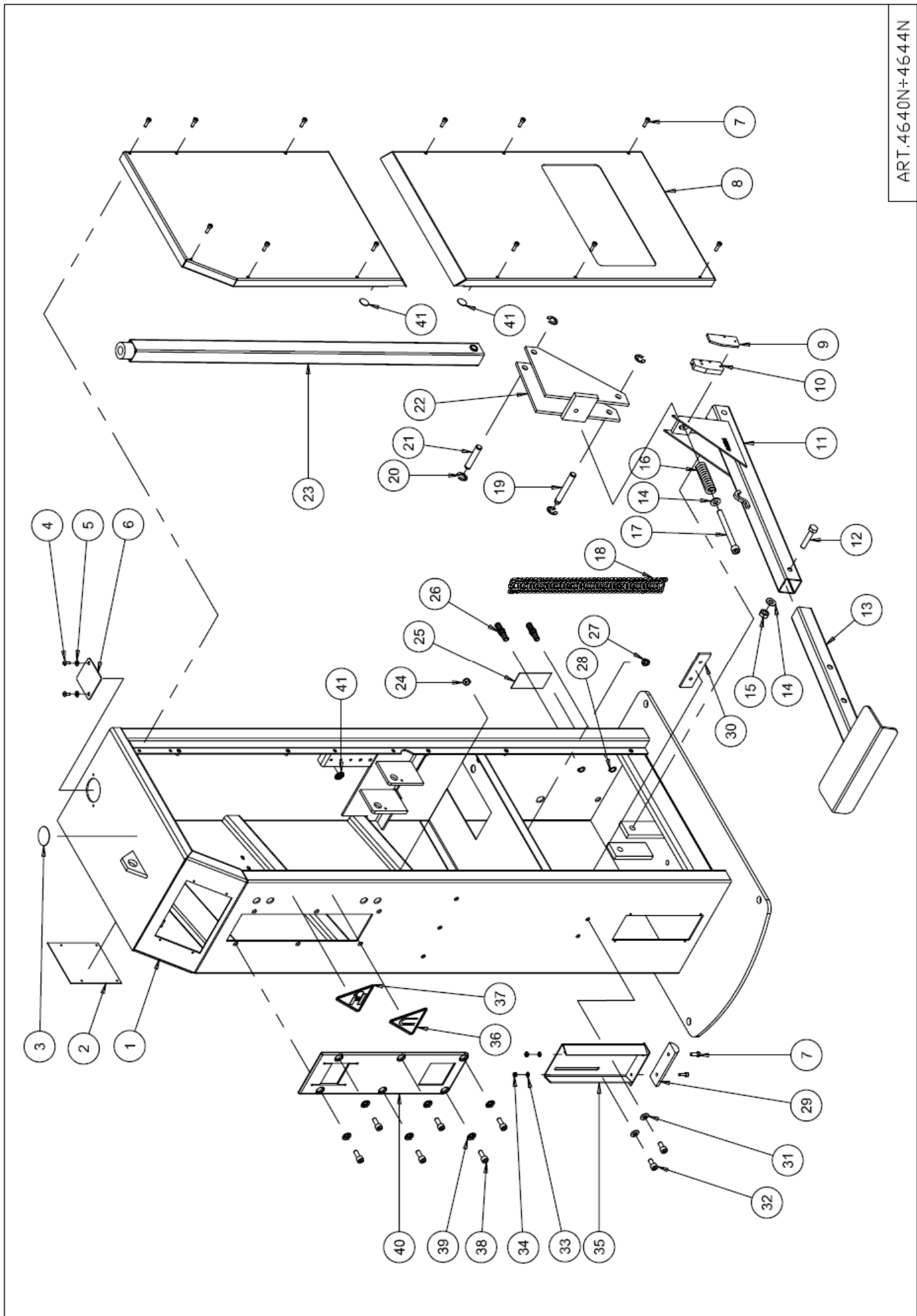
FOGLIO / SHEET	DI	OF
1	1	1

TECNA S.p.A.  
 Via Alcedo, 271 Casal San Pietro Terme (BO) Italia  
 Tel. +390594664411 | Fax. +390594664469  
 www.tecna.it



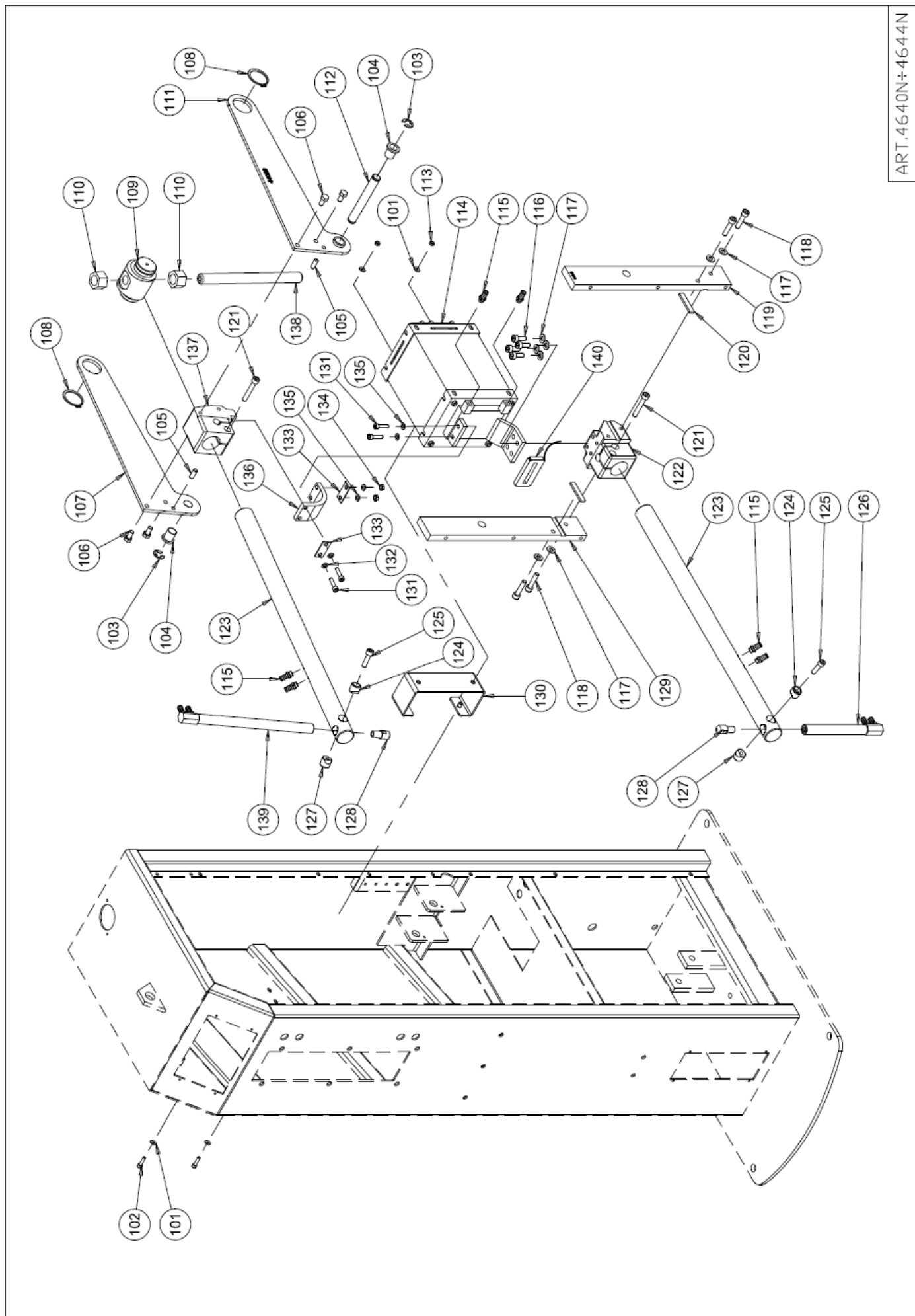
POS. ARCHIVO H:\Clienti\Tecna\schemi\sch-raff\cr265.dwg	DATA 25/10/10
DENOMINAZIONE SCHEMA RAFFREDDAMENTO ART.464X COOLING DIAGRAMM ART.464X	DISEGNO N. CR265
TECNA S.p.A. CASTEL S. PIETRO TERME (BO) Telex 520134-Tel. 051/94.10.76	

**TAVOLE PARTI DI RICAMBIO E DISTINTE  
SPARE PARTS AND CHECKLISTS TABLES**



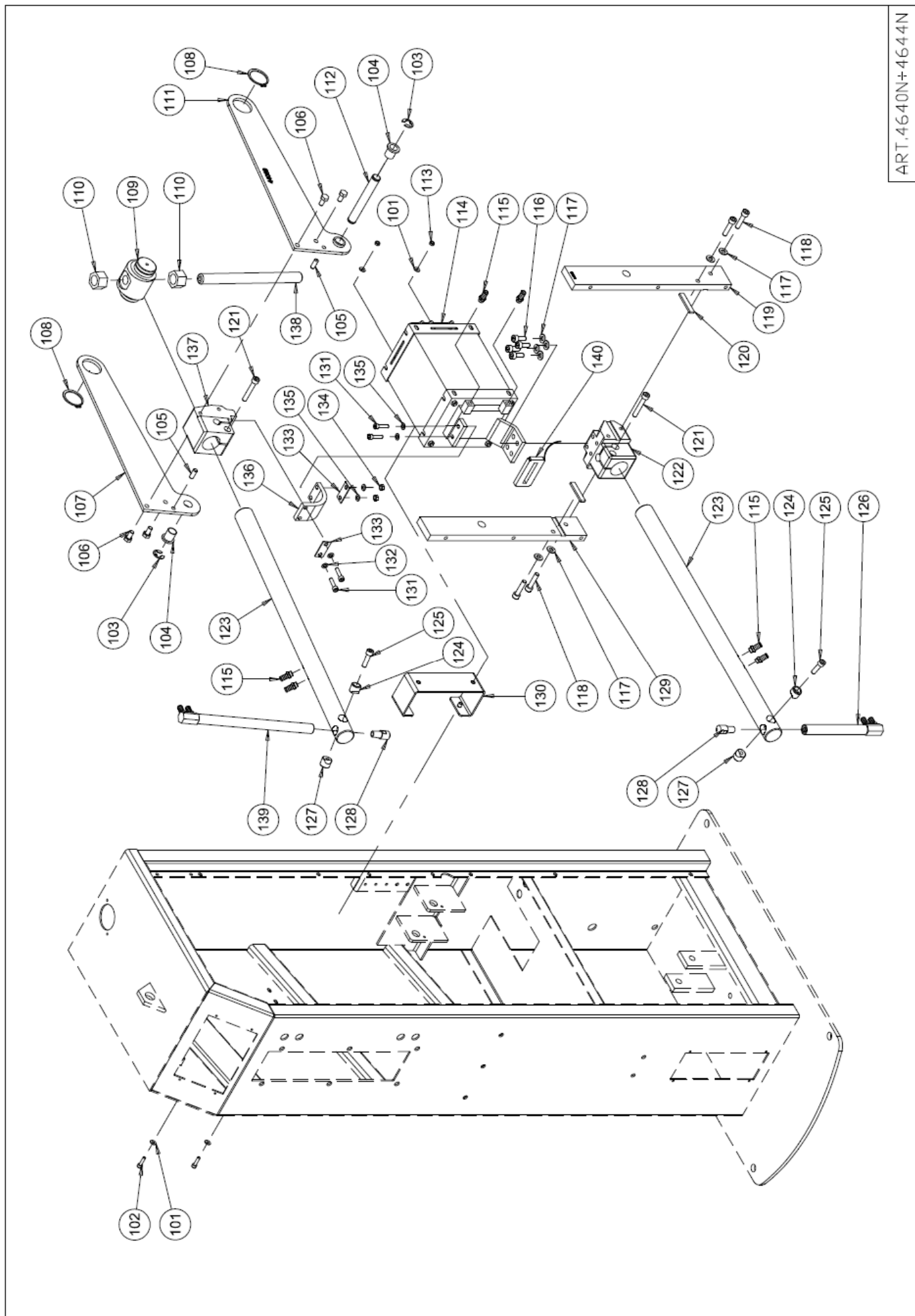


4640N ÷ 4644N				Description EN	Description FR	Beschreibung DE
N	Q.tà	Cod	Descrizione	Description EN	Description FR	Beschreibung DE
1	1	36473	Struttura colonna a pedale	Body for foot operated welder	Bâti soudeuses à pédale	Gehäuse fussbetätigte Maschinen
2	1	39312	Targa caratteristica	Features plate	Plaque caractéristiques	Typenschild
3	1	34204	Adesivo "SOLLEVAMENTO"	Adhesive plate "LIFTING POINT"	Adhésif "point de levage"	Kleber "HEBEN"
4	2	10552	Vite T C C E M5X12	Screw T C C E M5X12	Vis T C C E M5X12	Schraube T C C E M5X12
5	2	10005	Molla a tazza Ø5,2	Belleville washer Ø5,2	Ressort Belleville Ø5,2	Tellerfeder Ø5,2
6	1	37615	Piastriino chiusura regolazione	Adjustment closure plate	Plaque blocage régulation	Festklemme Einstellung
7	14	10091	Vite T C C E M5 X 16	Screw T C C E M5 X 16	Vis T C C E M5 X 16	Schraube T C C E M5 X 16
8	1	36475	Carter Laterale	Slide cover	Carter latéral	Seitenwand
9	1	30954	Copertura micro	Microprocessor cover	couverture micro	Deckel Microschalter
10	1	30953	Copertura micro	Microprocessor cover	couverture micro	Deckel Microschalter
11	1	44084	Attacco fulcro a pedale	Pedal fulcrum fitting	Fixation fulcre à pédale	Anschluss Hebelstütze
12	1	11002	Vite T E M10 X 50	Screw T E M10 X 50	Vis T E M10 X 50	Schraube T E M10 X 50
13	1	44083	Pedale	Pedal	Pédale	Fusschalter
14	2	10214	Rondella piana Ø10,5	Plain washer Ø10,5	Rondelle piate Ø10,5	ebene Scheibe Ø10,5
15	1	10437	Dado M10 H=8	Nut M10 H=8	Ecrou M10 H=8	Mutter M10 H=8
16	1	30520	Molla	Spring	Ressort	Feder
17	1	10513	Vite T C C E M10X110	Screw T C C E M10X110	Vis T C C E M10X110	Schraube T C C E M10X110
18	1	38182	Molla	Spring	Ressort	Feder
19	1	30521	Asse	Axis	Axe	Achse
20	4	10070	Anello d'arresto D.12	Stop ring D.12	Anneau d'arrêt D.12	Drahtsprengung D.12
21	1	30382	Asse	Axis	Axe	Achse
22	1	38187	Fulcro	Fulcrum	Point d'appui	Stütze
23	1	41345	Asta Pedale	Pedal rod	Tige pédale	Fusschalterstange
24	1	10368	Dado autobloccante M8	Self-locking nut	Ecrou autobloquant	selbstsichernde Mutter M8
25	1	30952	Adesivo "ACQUA"	Adhesive plate "WATER"	Adhésif "EAU"	Kleber "WASSER"
26	2	30650	Resca Di.8 e De.10	Fitting Di.8 e De.10	Joint Di.8 et De.10	Nippel Di.8 e De.10
27	1	20407	Passacavo	Cable guide	Passe-cable	Kabeldurchgang
28	2	10796	Anello d'arresto D.12	Stop ring D.12	Anneau d'arrêt D.12	Drahtsprengung D.12
29	1	30803	Ammortizzatore	Dumper	Amortisseur	Dämpfer
30	1	30804	Piastri limitatore	Plate for limiting device	Plaque limitateur	Begrenzerplättchen
31	2	10024	Molla a tazza 8,2X18 #1	Belleville washer 8,2X18 #1	Ressort Belleville 8,2X18 #1	Tellerfeder 8,2X18 #1
32	2	10021	Vite T C C E M8 X 16	Screw T C C E M8 X 16	Vis T C C E M8 X 16	Schraube T C C E M8 X 16
33	2	10541	Rondella piana M5	Plain washer M5	Rondelle piate M5	ebene Scheibe M5
34	2	10033	Dado M5	Nut M5	Ecrou M5	Mutter M5
35	1	38423	Limitatore corsa	Stroke limiting device	Limiteur de course	Hubbegrenzer
36	1	33308	Adesivo "CAMPI MAGNETICI"	Adhesive plate "MAGNETIC FIELDS"	Adhésif "CHAMPS MAGNETIQUES"	Aufkleber "MAGNETFELDER"
37	1	32522	Adesivo "PERICOLO MANI"	Adhesive plate "DANGER OF SQUASHING"	Adhésif "ECRASMENT MAINS"	Aufkleber "QUETSCHGEFAHR"
38	6	10028	Vite T C C E M8 X 20	Screw T C C E M8 X 20	Vis T C C E M8 X 20	Schraube T C C E M8 X 20
39	6	30773	Distaziale port. Anteriore	Spacer for front protection	écarteur protection ant.	Distanzstück
40	1	44222	Protezione porta bracci	Arms-holder protection	Protection porte-bras	Schutz Armhalter
41	3	20859	Adesivo "TERRA"	Adhesive plate "GROUND"	Adhésif "TERRE"	Kleber "ERDE"



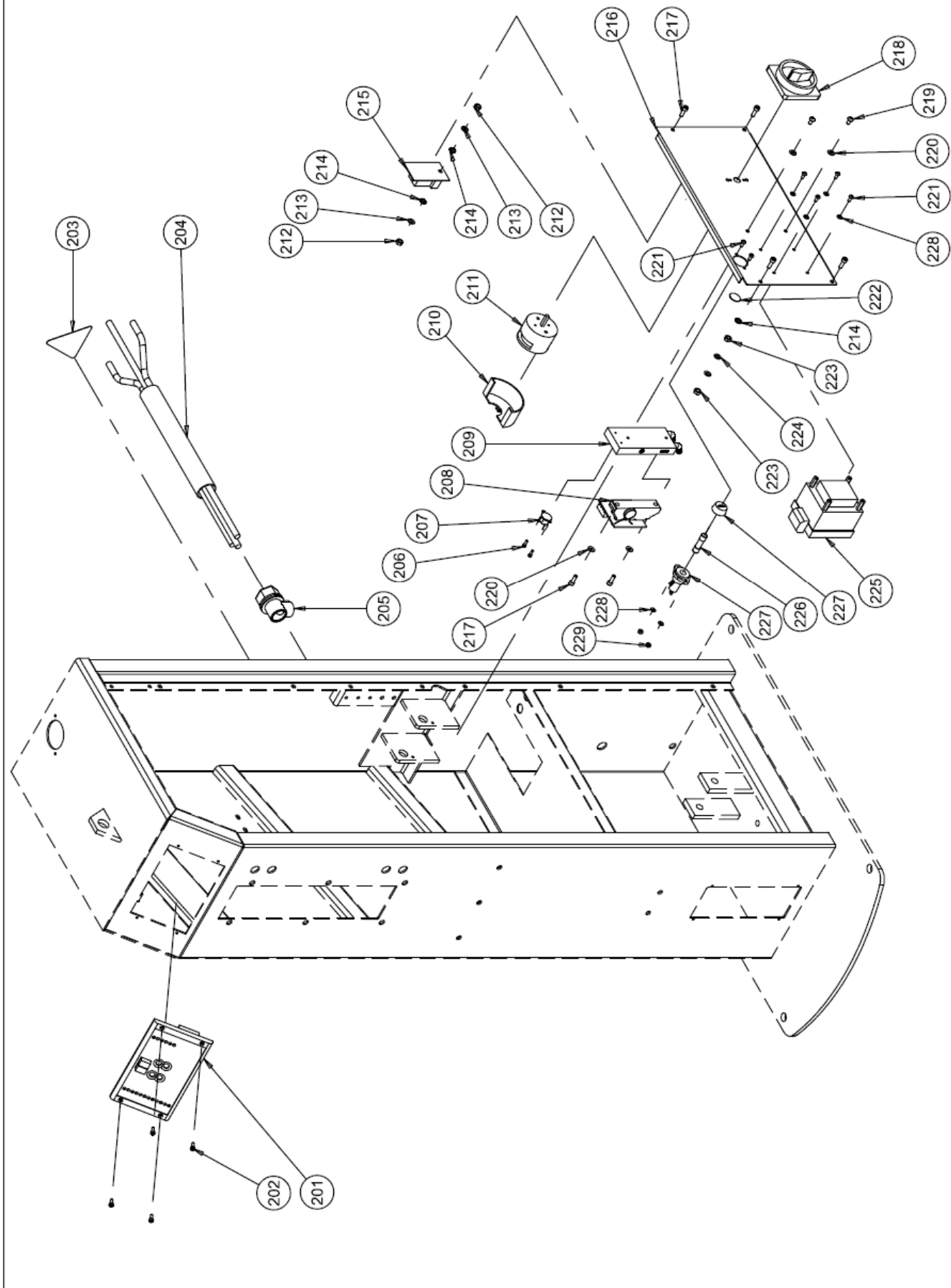
## 4640N ÷ 4644N

N	Q.tà	Cod	Descrizione	Description	Description	Beschreibung
101	4	10005	Molla a tazza 5,2X12 #0,6	Belleville washer 5,2X12 #0,6	Ressort Belleville 5,2X12 #0,6	Tellerfeder 5,2X12 #0,6
102	2	10128	Vite T C C E M5 X 20	Screw T C C E M5 X 20	Vis T C C E M5 X 20	Schraube T C C E M5 X 20
103	2	10070	Anello d'arresto D. 12	Stop ring D. 12	Anneau d'arrêt D. 12	Drahtsprengring D. 12
104	2	30112	Boccola flangiata	Flanged bushing	Bague bridé	gefianschte Buchse
105	2	10074	Spina cilindrica Ø8 L=22	Parallel pin Ø8 L=22	Epine cylindrique Ø8 L=22	Zylinderstift Ø8 L=22
106	4	10025	Vite T E M8X16	Screw T E M8X16	Vis T E M8X16	Schraube T E M8X16
107	1	44088	Leva SX	Left lever	Lévier gauche	Hebel links
108	2	10159	Anello d'arresto D.40	Stop ring D.40	Anneau d'arrêt D.40	Sperring D.40
109	1	30107	Fulcro	Fulcrum	Point d'appui	Drehbolzen
110	2	10252	Dado Esagonale Alto M20	Hexagon nut M20	Ecrou exagonal M20	höhe Sechskantmutter M20
111	1	44089	Leva DX	Right lever	Lévier droite	Hebel rechts
112	1	30106	Asse	Axis	Axe	Achse
113	2	10033	Dado M5	Nut M5	Ecrou M5	Mutter M5
114	1	32312	Trasformatore 4640 16KVA	Transformer 4640 16KVA	Transformateur 4640 16KVA	Transformator 4640 16 KVA
115	1	32313	Trasformatore 4640 16KVA	Transformer 4640 16KVA	Transformateur 4640 16KVA	Transformator 4640 16 KVA
116	1	32316	Trasformatore 4641-42 20KVA	Transformer 4641-42 20KVA	Transformateur 4641-42 20KVA	Transformator 4641-42 20 KVA
117	1	32318	Trasformatore 4641-42 20KVA	Transformer 4641-42 20KVA	Transformateur 4641-42 20KVA	Transformator 4641-42 20 KVA
118	1	32321	Trasformatore 4643-44 25KVA	Transformer 4643-44 25KVA	Transformateur 4643-44 25KVA	Transformator 4643-44 25 KVA
119	1	32323	Trasformatore 4643-44 25KVA	Transformer 4643-44 25KVA	Transformateur 4643-44 25KVA	Transformator 4643-44 25 KVA
120	6	30842	Resca ottone 1/8" M.	Brass fitting 1/8" M.	Joint laiton 1/8" M.	Messingnippel 1/8" M.
121	4	10028	Vite T C C E M8X20	Screw T C C E M8X20	Vis T C C E M8X20	Schraube T C C E M8X20
122	8	10064	Rondella piana Ø8,4	Plain washer Ø8,4	Rondelle platte Ø8,4	ebene Scheibe Ø8,4
123	4	10145	Vite T C C E M8 X 35	Screw T C C E M8 X 35	Vis T C C E M8 X 35	Schraube T C C E M8 X 35
124	1	39634	Staffa DX	Right bracket	Étrier droit	Bügel rechts
125	2	32603	Chiavetta	Key	Clef	Keil
126	2	10410	Vite T C C E M8 X 50	Screw T C C E M8 X 50	Vis T C C E M8 X 50	Schraube T C C E M8 X 50
127	1	38390	Portabraccio inferiore	Lower arm-holder	Porte-bras inférieur	unterer Armhalter
128	1	38396	Portabraccio inferiore	Lower arm-holder	Porte-bras inférieur	unterer Armhalter
129	2	44090	Braccio in ottone Ø36 L=615	Brass arm Ø36 L=615	Bras en cuivre Ø36 L=615	Messingarm Ø36 L=615
130	2	44296	Braccio in ottone Ø40 L=615	Brass arm Ø40 L=615	Bras en cuivre Ø40 L=615	Messingarm Ø40 L=615
131	2	30020	Bloccaggio con foro passante	Locking with through hole	Bloquage avec trou passant	Sperre mit Durchgangsloch
132	2	30616	Bloccaggio con foro passante	Locking with through hole	Bloquage avec trou passant	Sperre mit Durchgangsloch
133	2	10019	Vite T C C E M8 X 30	Screw T C C E M8 X 30	Vis T C C E M8 X 30	Schraube T C C E M8 X 30
134	1	70008	Gruppo candela	Electrode-holder group	Groupe porte-electrode	Gruppe Elektrodenhalter
135	1	70065	Gruppo candela	Electrode-holder group	Groupe porte-electrode	Gruppe Elektrodenhalter
136	2	30099	Bloccaggio con foro filettato	Locking with threaded hole	Bloquage avec trou fileté	Sperre mit Gewindeloch
137	2	30617	Bloccaggio con foro filettato	Locking with threaded hole	Bloquage avec trou fileté	Sperre mit Gewindeloch
138	2	30019	Elettrodo	Electrode	Electrode	Elektrode
139	2	30554	Elettrodo	Electrode	Electrode	Elektrode
140	1	39635	Staffa SX	Left bracket	Étrier gauche	Bügel links
141	1	37516	distanziale trafa AC	AC transformer spacer	Ecarteur transformateur AC	Distanzstück Transformator AC
142	4	10023	Vite T C C E M6 X 25	Screw T C C E M6 X 25	Vis T C C E M6 X 25	Schraube T C C E M6 X 25
143	2	10008	Disco elastico D.6.2x14 Sp.0.9	Elastic disc D.6.2x14 Sp.0.9	Disque Elastique D.6.2x14 Sp.0.9	Spannscheibe D.6.2x14 Sp.0.9
144	2	30832	Piastrino di fermo	Locking plate	Plaque de blocage	Sperplättchen




4640N ÷ 4644N

N	Q.tà	Cod	Descrizione	Description	Description	Beschreibung
134	2	10658	Dado M6	Nut M6	Ecrou M6	Mutter M6
135	4	11131	Molla a tazza D.6,2X12 #0,5	Belleville washer D.6,2X12 #0,5	Rondelle Belleville D.6,2X12 #0,5	Tellerfeder D.6,2X12 #0,5
136	1	30775	Flessibile	Flexible connection	Connexion flexible	Stromband
137	1	38389	Porta braccio superiore	Upper arm-holder	Porte-bras superieur	Oberer Armhalter
	1	38395	Porta braccio superiore	Upper arm-holder	Porte-bras superieur	Oberer Armhalter
138	1	30109	Tirante destro/sinistro	Right / left puller	Tendeur droit/gauche	Spannstange links/rechts
139	1	70009	Candela porta elettrodo	Electrode-holder	Porte-electrode	Elektrodenhalter
	1	70066	Candela porta elettrodo	Electrode-holder	Porte-electrode	Elektrodenhalter
140	1	45986	trasduttore di corrente	current transducer	fore de courant	Storm-Messgurtel



## 4640N ÷ 4644N

N	Q.tà	Cod	Descrizione	Description	Description	Beschreibung
201	1	50312	Controllo TE101	TE101 control unit	Controlle TE101	Steuerung TE101
202	4	10328	Vite T C C E M4 X 12	Screw T C C E M4 X 12	Vis T C C E M4 X 12	Schraube T C C E M4 X 12
203	1	20423	Adesivo "PERICOLO ELETTRICO"	Adhesive plate "ELECTRIC DANGER"	Adhésif "DANGER ELECTRIQUE"	Aufkleber "ELEKTRISCHE GEFAHR"
204	1	71230	Cavo Art.464X 16kVA e 20kVA	Cable Art.464X 16kVA and 20kVA	Cable Art.464X 16kVA et 20kVA	Kabel Art.464X 16kVA und 20kVA
	1	71231	Cavo Art.464X 16kVA 25kVA	Cable Art.464X 16kVA 25kVA	Cable Art.464X 16kVA 25kVA	Kabel Art.464X 16kVA 25kVA
	1	71232	Cavo Art.464X 20kVA e 25kVA	Cable Art.464X 20kVA and 25kVA	Cable Art.464X 20kVA and 25kVA	Kabel Art.464X 20kVA und 25kVA
205	1	20471	Passacavo M30	Cable guide	Passer-cable	Kabeldurchgang M30
206	2	11081	Vite T C C E M3 X 10	Screw T C C E M3 X 10	Vis T C C E M3 X 10	Schraube T C C E M3 X 10
207	1	20099	Termostato 65 gradi	Thermostat 65 degrees	Thermostat 65 degrés	Thermostat 65 Grad
208	1	50112	Modulo innesco 16kVA 20kVA 25kVA	Firing module 16kVA 20kVA 25kVA	Module de declanch. 16kVA 20kVA 25kVA	Zündplatte 16kVA 20kVA 25kVA
	1	50113	Modulo innesco 20kVA 25kVA	Firing module 20kVA 25kVA	Module de declanch. 20kVA 25kVA	Zündplatte 20kVA 25kVA
209	1	30035	Radiatore	Radiator	Radiateur	Radiator
210	1	21213	Protezione Art.464X-380V	Protection Art.464X-380V	Protection Art.464X-380V	Schutz Art.464X-380V
	1	21214	Protezione Art.464X-200V	Protection Art.464X-200V	Protection Art.464X-200V	Schutz Art.464X-200V
211	1	20366	Interruttore Art.464X-380V	Switch Art.464X-380V	Disjoncteur ref. 464X-380V	Schalter Art.464X-380V
	1	20384	Interruttore Art.464X-200V	Switch Art.464X-200V	Disjoncteur ref. 464X-200V	Schalter Art.464X-200V
212	2	10658	Dado M6	Nut M6	Ecrou M6	Mutter M6
213	2	10008	Disco elastico D.6.2x14 #0.9	Elastic disc D.6.2x14 #0.9	Disque Elastique D.6.2x14 #0.9	Spannscheibe D.6.2x14 #0.9
214	3	10030	Rondella D.6	Washer D.6	Rondelle D.6	Scheibe D.6
215	1	50135	Scheda filtro monofase	Single-phase filter board	Carte filtre monophasée	Platine Filter Einph.
216	1	36476	Pannello componenti elettrici	Electrical components panel	Panneau composants électriques	Wand elektr. Komponenten
217	6	10091	Vite T C C E M5 X 16	Screw T C C E M5 X 16	Vis T C C E M5 X 16	Schraube T C C E M5 X 16
218	1	20941	GR. manopola Art.464X-380V	Handle assy Art.464X-380V	Groupe poignée Ref. 464X-380V	Knopfgruppe Art.464X-380V
	1	20922	GR. manopola Art.464X-200V	Handle assy Art.464X-200V	Groupe poignée Ref. 464X-200V	Knopfgruppe Art.464X-200V
219	2	10326	Vite T C C E M5 X 10	Screw T C C E M5 X 10	Vis T C C E M5 X 10	Schraube T C C E M5 X 10
220	4	10005	Molla a tazza Ø5,2X12 #0,6	Belleville washer Ø5,2X12 #0,6	Ressort Belleville Ø5,2X12 #0,6	Tellerfeder Ø5,2X12 #0,6
221	6	20098	Vite T C C E M4 X 10	Screw T C C E M4 X 10	Vis T C C E M4 X 10	Schraube T C C E M4 X 10
222	1	20859	Adesivo "TERRA"	Adhesive plate "GROUND"	Adhésif "TERRE"	Kleber "ERDE"
223	2	10029	Dado ottone M6	Brass nut M6	Ecrou laiton M6	Messingmutter M6
224	2	10483	Molla a tazza Ø6,2X12 #0,6	Belleville washer Ø6,2X12 #0,6	Ressort Belleville Ø6,2X12 #0,6	Tellerfeder Ø6,2X12 #0,6
225	1	39712	Trasf. alimentazione 50VA	Supply transformer 50VA	Transf. Alimentation 50VA	Versorgungstransformator 50VA
225	1	21054	Fusibile 10,3 X 38 1A	Fuse 10,3 X 38 1A	Fusible 10,3 X 38 1A	Sicherung 10,3 X 38 1A
227	1	20931	Portafusibile 30A	Fuse-holder 30A	Porte-fusible 30A	Sicherungshalter 30A
228	6	10264	Molla a tazza Ø4,2	Belleville washer Ø4,2	Ressort Belleville Ø4,2	Tellerfeder Ø4,2
229	2	10003	Dado alto M4	High nut M4	Ecrou haut M4	Hohe Mutter M4

<p><b>TECNA</b> S.p.A. Via Meucci, 27 40024 Castel S. Pietro Terme (BO) - ITALY</p>	<p align="center"><b>DICHIARAZIONE DEL COSTRUTTORE MANUFACTURER DECLARATION</b></p>	
<p>Dichiariamo sotto la nostra unica responsabilità che il prodotto We declare under our sole responsibility for supply/manufacture of the product</p>	<p align="center"><b>SALDATRICE A RESISTENZA RESISTANCE WELDER</b></p>	
<p>Modello - Type</p>	<p align="center"><b>4640N – 4641N – 4642N 4643N – 4644N</b></p>	
<p>Numero di serie - Serial number</p>	<p align="center"><b>DA/FROM 01700 A/TO 09999</b></p>	
<p>E' conforme alle prescrizioni delle direttive CEE Is in conformity with the provisions of the EEC Directives</p>	<p align="center"><b>2014/30/UE 2014/35/UE</b></p>	
<p>CASTEL S. PIETRO T. 24 / 06 / 2019</p> <p align="right">Presidente del C.d.A. Chairman of the BOD</p>		<p align="center"><b>Damiano Bergami</b></p> 

**NOTE NOTES**

---

---

---

---

---

---

---

---

---

---

---

---

---

---

---

---

---

---

---

---

---

---

---

---