

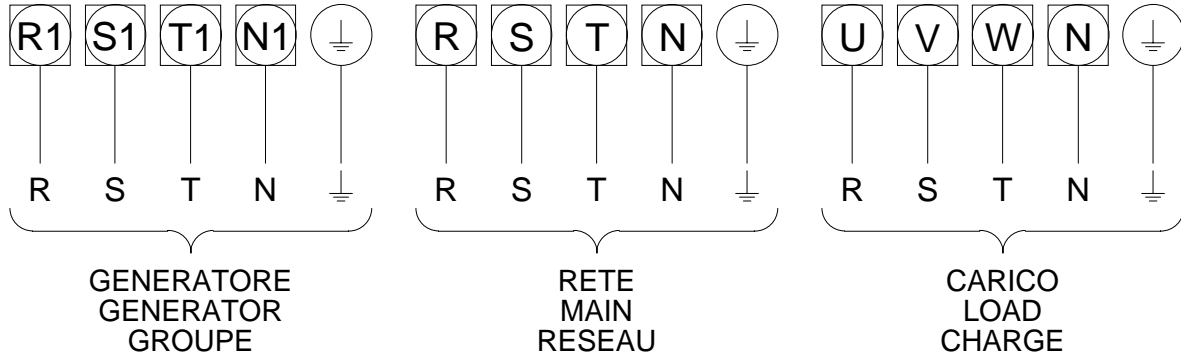
PRERISCALDO PREHEATING
 GENERATORE GENERATOR
 RETE MAINS

MORSETTIERA MOTORE
 CONNECTING ENGINE

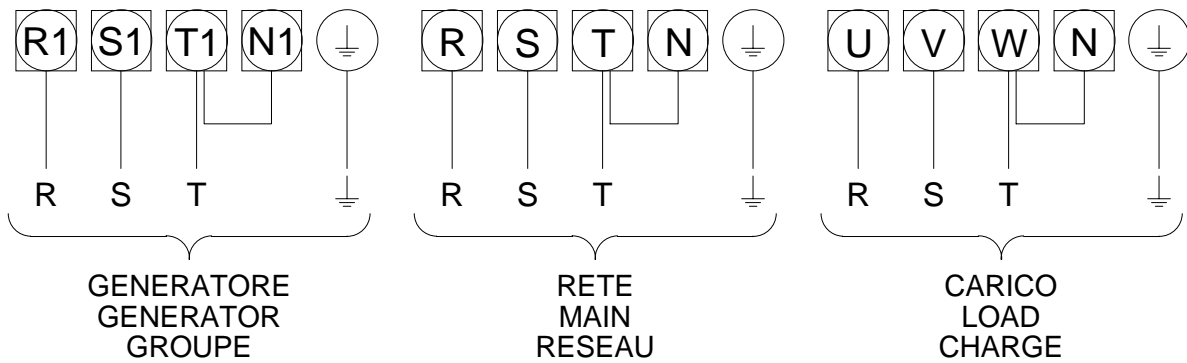
Esp. Exp.		Modifica Modification		Data Date	Dis. Desi.	Appr. Appr.
Da Pag. From Page		Denominazione: Denomination:		Progetto: Project:	Pag. n° Page n°	di n° of n°
MOSA		Electrical Diagram for Board		93344.prg	2	4
Alla Pag. To Page		Macchina: Machine:		Disegnatore: Designer:	Data: Date:	Dis. n°: Dwg. n°:
20090-CUSAGO (MI)-ITALY http://www.mosa.it		EAS 111		Leporace N.	19.01.2005	93344.S.050
						Approvato: Approved: <i>[Signature]</i>

COLLEGAMENTI DI POTENZA POWER CONNECTION

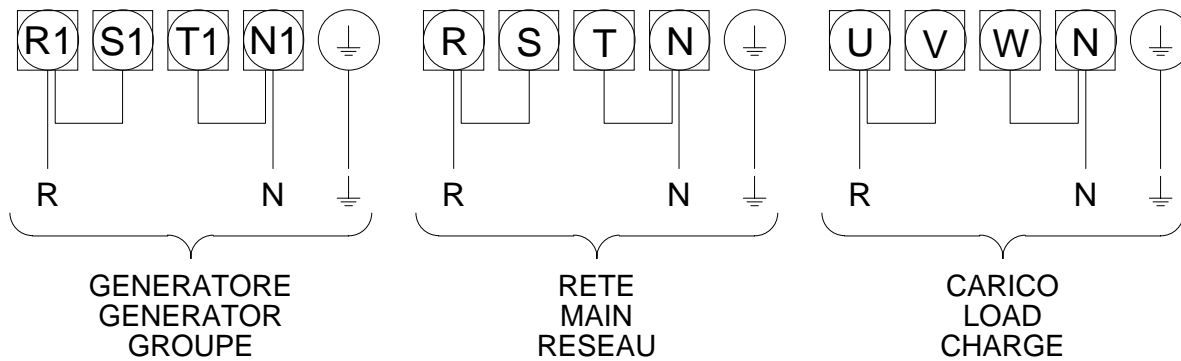
400V 3 ~



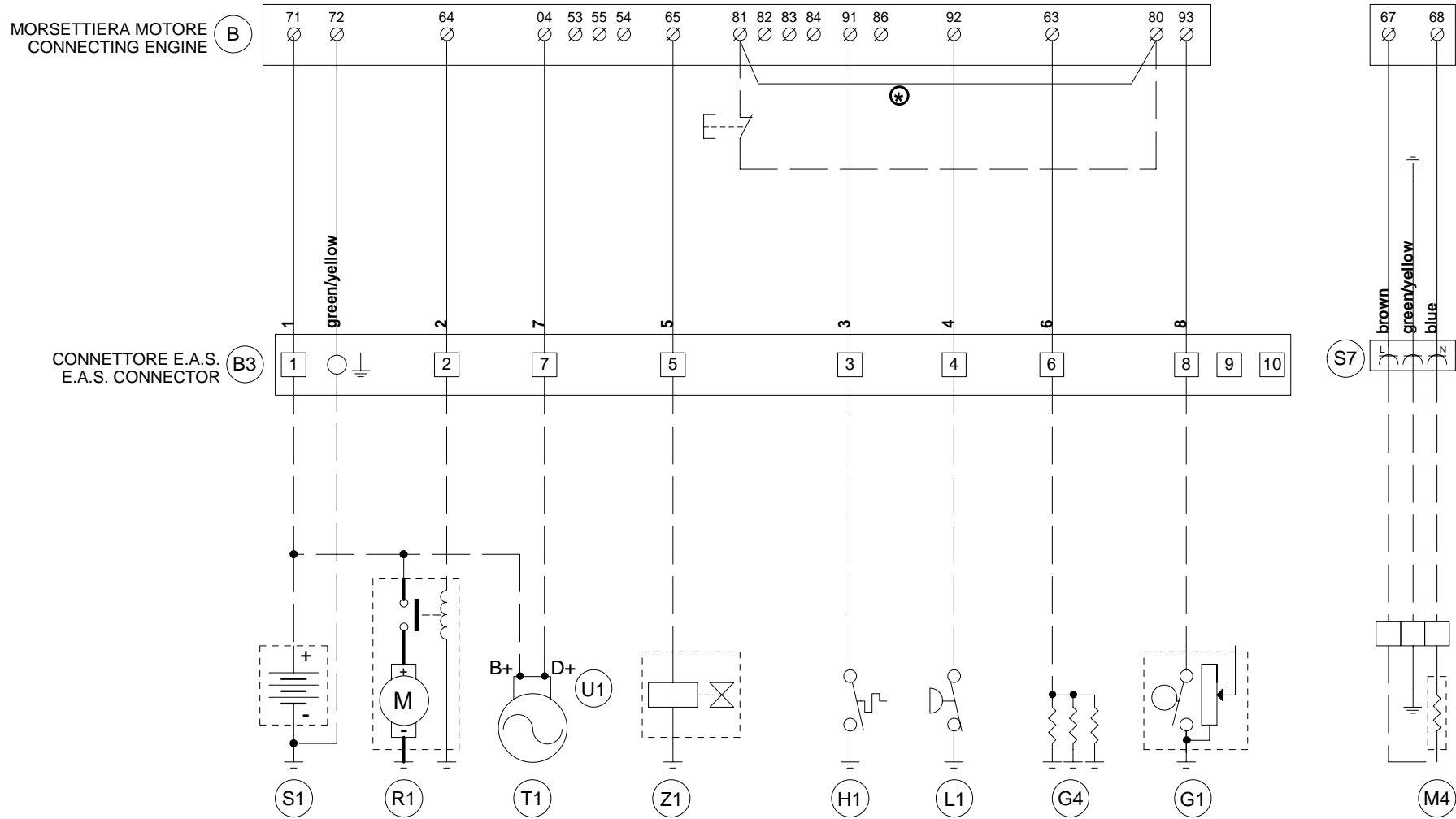
230V 3 ~



230V 1 ~



Esp. Exp.	Modifica Modification		Data Date	Dis. Desi.	Appr. Appr.
MOSA		Da Pag. From Page	Progetto: Project:	Pag. n° Page n°	di n° of n°
20090-CUSAGO (MI)-ITALY http://www.mosa.it		Denominazione: Denomination: Installation Diagram	93344.prg	3	4
Alla Pag. To Page	Macchina: Machine: EAS 111	Disegnatore: Designer: Leporace N.	Data: Date: 15.11.2004	Dis. n°: Dwg. n°: 93342.S.051	Approvato: Approved: <i>Rosetta</i>



⊛ togliere cavallotto tra i morsetti 80 e 81 per poter inserire i pulsanti di emergenza esterni.
 remove jumper from terminals 80 and 81 to connect the external emergency button.

A		Modificato schema con colleg. Scald./Riscald. a presa dedicata (S7).			19.01.2005	L.N.	
Esp.	Modifica				Data	Dis.	Appr.
Exp.	Modification				Date	Desi.	Appr.
		Da Pag.	Denominazione:		Progetto:		Pag. n°
		From Page	Denomination:		Project:		Page n°
			Electrical Diagram for Board connection		93344.prg		4 4
		Alla Pag.	Macchina:	Disegnatore:	Date:	Dis. n°:	Approvato:
20090-CUSAGO (MI)-ITALY		To Page	Machine:	Designer:	Date:	Dwg. n°:	Approved:
http://www.mosa.it			EAS 111	Leporace N.	15.11.2004	93342.S.052-A	