

ECOMATIC JD 4-250 G10 MVM01 V04 - Cod. 10045469

ECOMATIC JD 4-253 G10 MVM01 V04 - Cod. 10046028



## Caractéristiques de construction

Poids: **780 kg**

Haute résistance avec les eaux troubles, boueuses, sablonneuses avec corps solides en suspension:

- Corps en fonte et turbine en **fonte sphéroïdale**
- Garniture mécanique en carbure de silicium-nitrile, lubrification à graisse
- **Plaques d'usure caoutchoutées**: une antérieure et une postérieure à la turbine

Pompe à vide **lubrifiée** avec système de **recirculation de l'huile**

Débit pompe à vide: 75 m<sup>3</sup>/h

**J 4-250:** turbine ouverte à deux palettes  
avec passage corps solides diamètre maximum **50 mm**

**J 4-253:** turbine ouverte à trois palettes  
avec passage corps solides diamètre maximum **45 mm**

Réservoir capacité **130 litres**

Chariot avec deux roues pneumatiques

Crochet de soulèvement, timon articulable, pied d'appui pliable, batterie, protection pot d'échappement.

Orifices **DN 100 / 4"**

**Moteur VM SUN 2105E2 - Diesel**

Cylindrée: 1992 cm<sup>3</sup>

Puissance: 22 kW - 30 HP (1800 RPM - ISO 3046)

Refroidissement: air

Démarrage: électrique (batterie incluse)

## Accessoires

### Raccords

- Sphériques galvanisés mâles (standard)

### Tuyaux d'aspiration

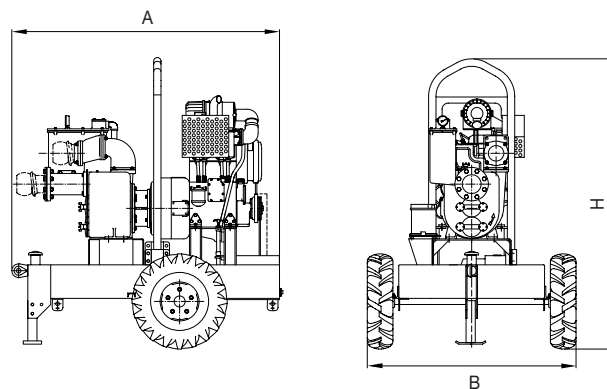
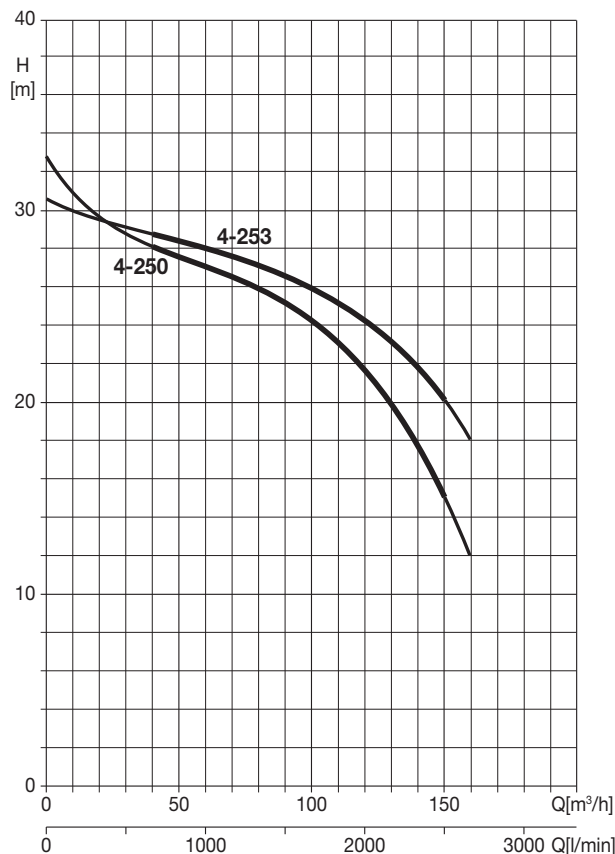
- Tuyau flexible d'aspiration type "B" en caoutchouc/toile avec spire d'acier - longueur standard 6 mètres

### Tuyaux de refoulement

- Tuyau plat de refoulement type "Jamaica" blue - longueur standard 10 m

### Coudes

- Coude a 90°



A = Longueur 175 cm  
B = Largeur 137 cm  
H = Hauteur 190 cm