

# Технический паспорт

Коллекторные двигатели F 460 Ex, F 460 Ex EL, F 460-1 Ex



Больше, чем просто насосы



### Преимущества / характеристики:

- ▶ Компактный дизайн
- ▶ Очень прочный корпус с двойной алюминиевой оболочкой
- ▶ Крайне низкий уровень шума
- ▶ Полная герметичность
- ▶ Оптимальная подача воздуха, обеспечивающая отличное охлаждение
- ▶ Срок службы угольных щеток значительно выше среднего
- ▶ Максимальный уровень безопасности (класс защиты I или III)
- ▶ Опционально — встроенная защита от пониженного напряжения: предотвращает неконтролируемый запуск насоса после сбоя питания
- ▶ F 460 Ex EL: плавная регулировка числа оборотов для изменения объема подачи



Технические характеристики / тип	F 460 Ex	F 460 Ex EL	F 460-1 Ex
Тип двигателя	Однофазный универсальный двигатель		
Корпус, материал	Алюминий, окрашенный		
Подача воздуха	С наружным воздушным охлаждением		
Защита двигателя	Предохранительный выключатель		
Защита от пониженного напряжения	Опционально		
Регулировка числа оборотов, плавная	Нет	Да	Нет
Сетевой кабель (100–240 В)	H 07 RN-F 3G 1,5		
Сетевой кабель (12–24 В)	H 07 RN-F 2X 4		
Сетевой кабель (42 В)	H 07 RN-F 2GX 1,5		
Стандартная длина кабеля (м) <sup>1)</sup>	5		
Стандартный разъем <sup>2)</sup>	CEE 7/7 <sup>3)</sup>		
Масса (кг)	5,1		5,9

Сертификаты	
Режим работы согласно EN 60034 -1 (VDE 0530)	S1 (продолжительный)
Степень защиты согласно DIN EN 60 529	IP 55
Номер сертификата ЕС на проведение типовых испытаний	PTV 10 ATEX 1053X
Области применения	
Температура эксплуатации (°C)	-20...+40

1) Кабель другой длины — по запросу    2) Другие разъемы — по запросу    3) Для применения вне взрывоопасных зон

Номинальные технические характеристики для F 460 Ex, F 460 Ex EL, мощность 460 Вт									
Номинальное напряжение (В) <sup>1)</sup>	240	230		120	110		42	24	12
Номинальная частота (Гц)	50	50	50–60	60	50	50–60	50	Пост. ток	Пост. ток
Номинальная мощность (Вт)	460							410	230
Номинальная частота вращения (об/мин)	8500							7700	6000
Номинальный ток (А)	2,1	2,2	2,2	4,4	4,5	4,5	11,5	17,0	19,0
Класс защиты	I	I	I	I	I	I	III	III	III
Маркировка взрывоопасности	II 2 G Ex de IIC T6 Gb			Номер файла: E67399 класс I, группы C+D		II 2 G Ex de IIC T6 Gb			

Номинальные технические характеристики для F 460-1 Ex, мощность 700 Вт						
Номинальное напряжение (В) <sup>2)</sup>	240	230		120	110	
Номинальная частота (Гц)	50	50	50–60	60	50	50–60
Номинальная мощность (Вт)	700					
Номинальная частота вращения (об/мин)	9500					
Номинальный ток (А)	3,3	3,4	3,4	6,8	7,0	7,0
Класс защиты	I	I	I	I	I	I
Маркировка взрывоопасности	II 2 G Ex de IIC T6 Gb			Номер файла: E67399 класс I, группы C+D		II 2 G Ex de IIC T5 Gb

1) Модели с напряжением 230 В и 110 В без защиты от пониженного напряжения могут также эксплуатироваться в сети с частотой 60 Гц. При этом число оборотов уменьшается на 5–8 % (при одинаковой потребляемой мощности). Потребление тока увеличивается на 4–6 %.

2) Модели с напряжением 230 В и 110 В без защиты от пониженного напряжения могут также эксплуатироваться в сети с частотой 60 Гц. При этом число оборотов уменьшается на 5–6 % (при одинаковой потребляемой мощности). Потребление тока увеличивается на 3–4 %.

# Технический паспорт

Коллекторные двигатели F 460 Ex, F 460 Ex EL, F 460-1 Ex

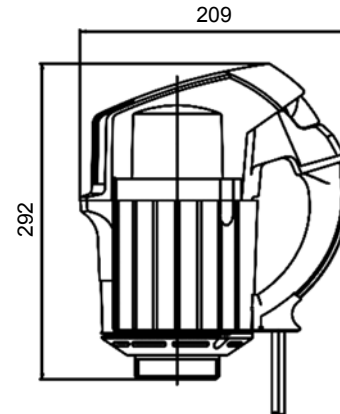
## Конструкция:



**F 460 Ex с наружным воздушным охлаждением и двойной оболочкой**  
Охлаждающий воздух проходит между стенками двойной оболочки. Вследствие этого внутренние части двигателя защищены от коррозии электрических компонентов, например, вследствие воздействия паров из окружающего воздуха, например, в гальванических установках.

Стрелками указано направление движения охлаждающего воздуха, проходящего между стенками двойной оболочки.

## Размеры [мм]:



## Номера изделий:

Напряжение (В)	Частота (Гц)	Мощность (Вт)	Длина кабеля (м)	Разъем СЕЕ 7/7	Номер изделия	
<b>Двигатель F 460 Ex, без регулировки числа оборотов</b>					<b>Защита от пониженного напряжения</b>	
					<b>С защитой</b>	<b>Без защиты</b>
240	50	460	5	Да	10-460 00 005	10-460 00 000
			5	–	10-460 00 023	10-460 00 020
			–	–	10-460 00 013	10-460 00 008
230	50		5	Да	10-460 00 006	10-460 00 001
			5	–	10-460 00 024	10-460 00 021
			–	–	10-460 00 014	10-460 00 009
120	50–60		5	Да		10-460 00 026
	60		5	–		10-460 00 031*)
110	50		5	Да	10-460 00 007	
		5	–	10-460 00 025		
	50–60	–	–	10-460 00 015		
		5	Да		10-460 00 002	
42	50	5	–		10-460 00 022	
		5	–		10-460 00 010	
		–	–	10-460 00 030		
24	Пост. ток	410	5	–		10-460 00 003
			–	–		10-460 00 011
230		5	–		10-460 00 004	
		–	–		10-460 00 012	
12						
<b>Двигатель F 460 Ex EL, с регулировкой числа оборотов</b>					<b>С защитой от пониженного напряжения</b>	
230	50	460	5	Да	10-460 00 028	
			5	–	10-460 00 035	
			–	–	10-460 00 029	
<b>Двигатель F 460-1 Ex, без регулировки числа оборотов</b>					<b>Защита от пониженного напряжения</b>	
					<b>С защитой</b>	<b>Без защиты</b>
240	50	700	5	Да	10-460 01 003	10-460 01 000
			5	–	10-460 01 019	10-460 01 016
			–	–	10-460 01 009	10-460 01 006
230	50		5	Да	10-460 01 004	10-460 01 001
			5	–	10-460 01 020	10-460 01 017
			–	–	10-460 01 010	10-460 01 007
120	50–60		5	Да		10-460 01 022
	60		5	–		10-460 01 024*)
110	50		5	Да	10-460 01 005	
		5	–	10-460 01 021		
	50–60	–	–	10-460 01 011		
		5	Да		10-460 01 002	
		5	–		10-460 01 018	
–	–	–	–	10-460 01 008		

\* Исполнение для США с разрешением лаборатории UL («Underwriters Laboratories»)