

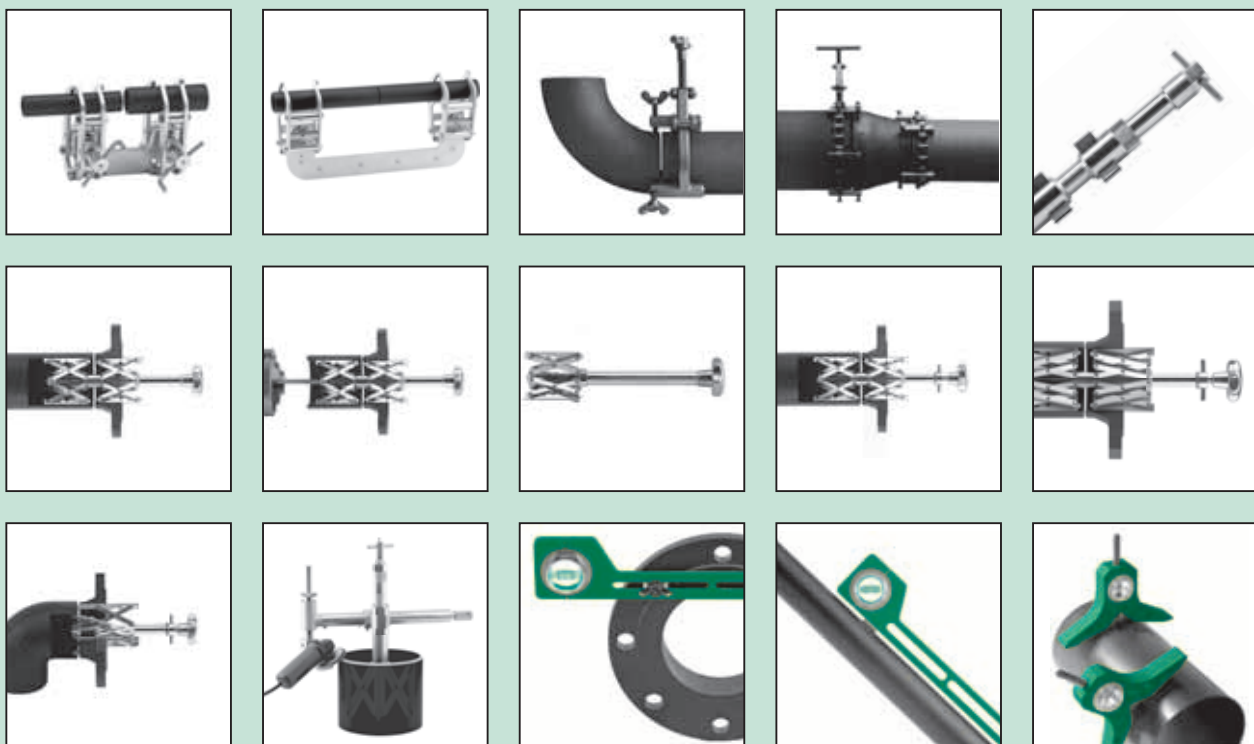
Centromat®

Hermann Rosorius

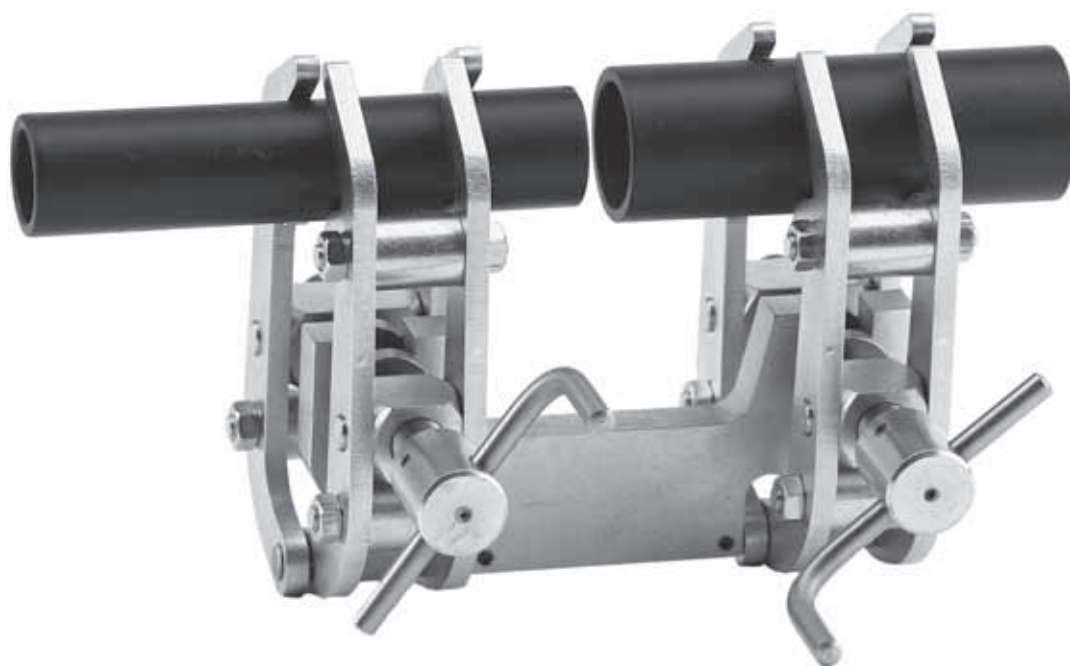
Ingenieurbüro GmbH

Специальные инструменты
для трубопроводов,
установок и резервуаров

centromat®



www.centromat.de



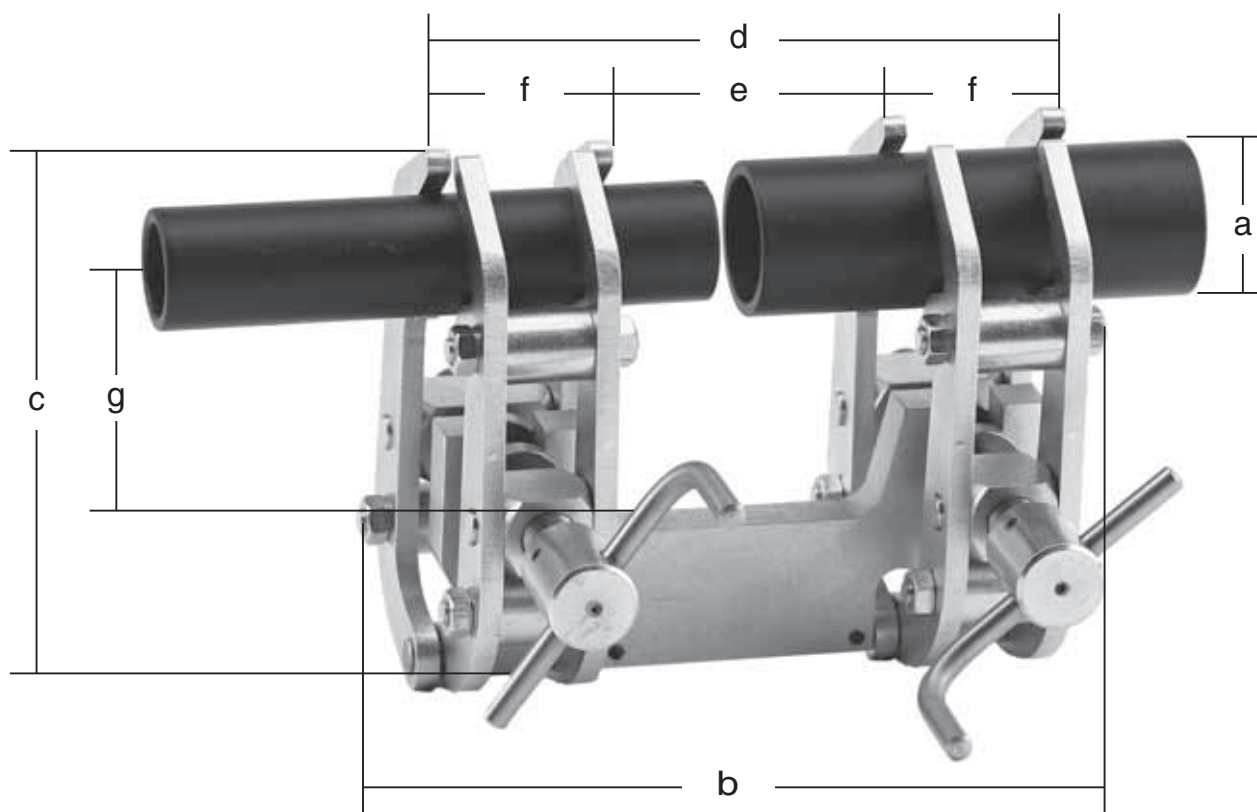
Быстрое, надежное, точное центрирование и зажим труб, валов и круглых стержней - в том числе при большой разнице диаметров, благодаря автоматической коррекции положения соединяемых элементов. Без дополнительного выравнивания, без помощников, без промежуточного контроля. Места сварки всегда доступны со всех сторон.

Чтобы не допустить электролитическую коррозию, мы рекомендуем версии с зажимными рычагами из нержавеющей стали (VA 1.4301).

centromat®

	Типоразмер А	Типоразмер В	Типоразмер С
Диапазон зажима	10 - 70 мм	40 - 140 мм	75 - 330 мм
Вес	2,00 кг	5,30 кг	26,00 кг

Размеры, тип 1а



centromat®

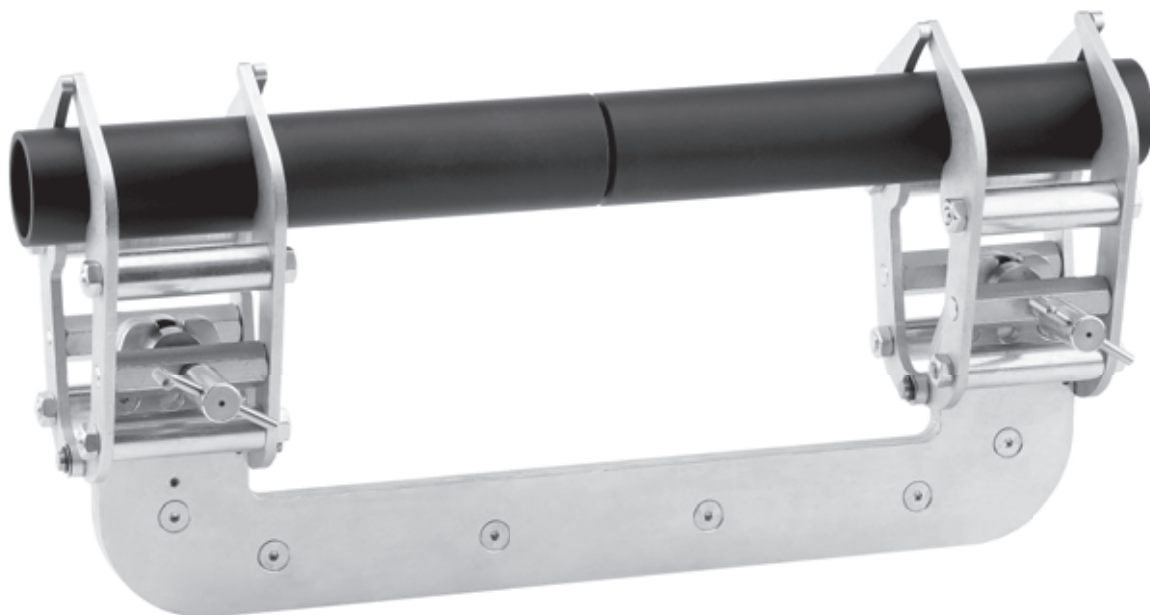
Типоразмер А		Типоразмер В		Типоразмер С	
a)	10 - 70 мм	a)	40 - 140 мм	a)	75 - 330 мм
b)	160 мм	b)	210 мм	b)	360 мм
c)	125 мм	c)	200 мм	c)	400 мм
d)	140 мм	d)	190 мм	d)	350 мм
e)	57 мм	e)	82 мм	e)	115 мм
f)	41 мм	f)	55 мм	f)	115 мм
g)	65 мм	g)	95 мм	g)	235 мм

Made in Germany

3

тип 1a-Orbital

Наружный центратор Orbital



Специальная версия для орбитальной сварки

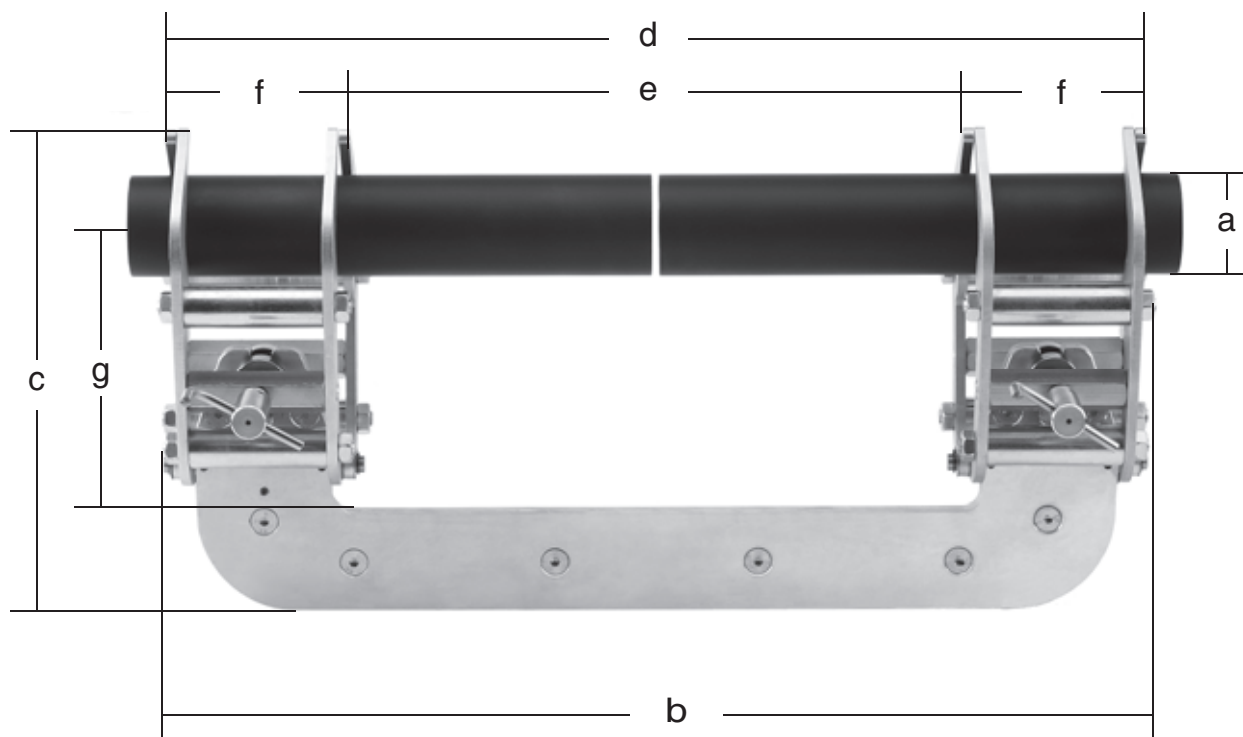
Для разгрузки сварочного аппарата при орбитальной сварке мы рекомендуем тип 1a-Orbital. Быстрое, надежное, точное центрирование и зажим труб, валов и круглых стержней - в том числе при большой разнице диаметров, благодаря автоматической коррекции положения соединяемых элементов. Без дополнительного выравнивания, без помощников, без промежуточного контроля. Места сварки всегда доступны со всех сторон.

Чтобы не допустить электролитическую коррозию, мы рекомендуем версии с зажимными рычагами из нержавеющей стали (VA 1.4301).

centromat®

	Типоразмер 1	Типоразмер 2	Типоразмер 3	Типоразмер 4
Диапазон зажима	6 - 50 мм	10 - 70 мм	25 - 140 мм	75 - 330 мм
Вес	3,60 кг	5,70 кг	12,60 кг	41,00 кг

Размеры, тип 1a-Orbital



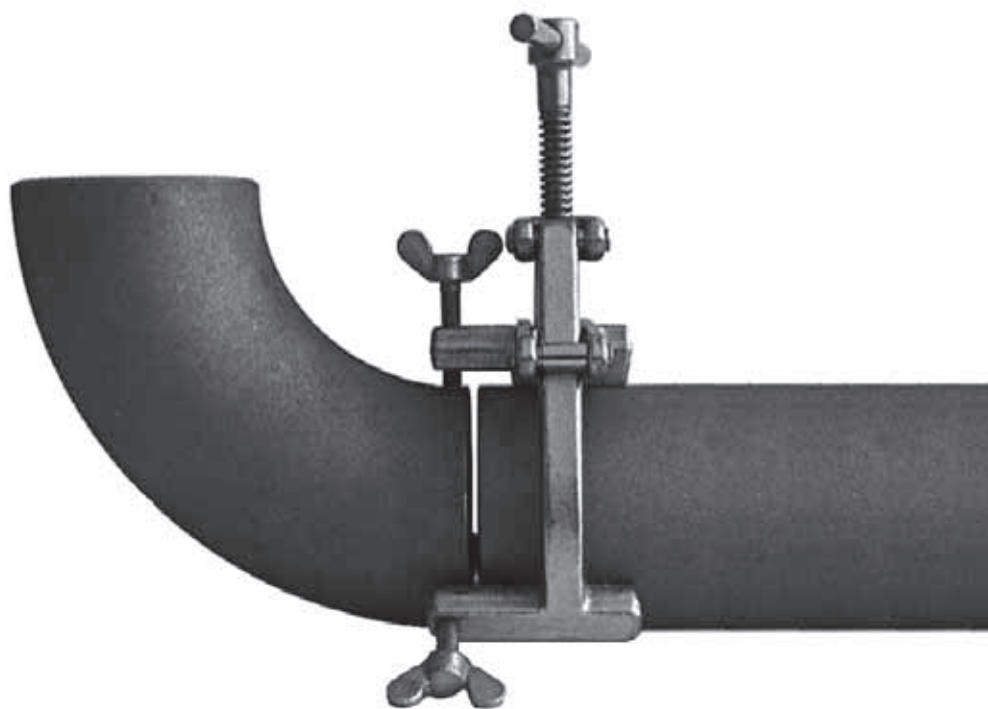
centromat®

	Типоразмер 1	Типоразмер 2	Типоразмер 3	Типоразмер 4
a)	6 - 50 мм	10 - 70 мм	25 - 130 мм	75 - 330 мм
b)	225 мм	400 мм	590 мм	720 мм
c)	175 мм	235 мм	290 мм	550 мм
d)	240 мм	387 мм	570 мм	720 мм
e)	98 мм	243 мм	360 мм	340 мм
f)	71,5 мм	71,5 мм	106 мм	168 мм
g)	110 мм	160 мм	170 мм	340 мм

Made in Germany

5

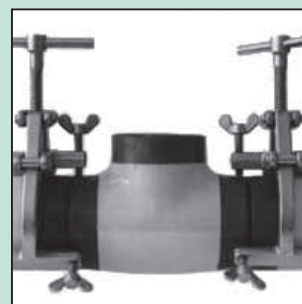
тип 1b Трубный зажим



Для точного центрирования и зажима труб неограниченной длины, а также трубных колен, фланцев, тройников, переходников и другой трубной арматуры. Работы можно выполнять без помощников. Места сварки доступны со всех сторон. Точная подгонка труб осуществляется барашковыми винтами.

Чтобы не допустить электролитическую коррозию, мы рекомендуем версии из нержавеющей стали.

Типоразмер	Диапазон зажима	Вес
A	20 - 90 мм	1,40 кг
B	50 - 150 мм	3,00 кг
C	90 - 190 мм	3,30 кг
D	125 - 225 мм	6,80 кг
E	225 - 370 мм	8,65 кг





одинарная
цепь



двойная
цепь



одинарная
цепь

Для точного центрирования и зажима длинных труб неограниченной длины, а также трубных колен, тройников, фланцев, переходников, другой трубной арматуры и резервуаров. Гибкие наружные центрирующие цепи CENTROMAT® подходят для любых труб и резервуаров. Их можно удлинять или укорачивать на любую длину, просто вставляя или удаляя дополнительные звенья. Имеются 5 исполнений, а также за дополнительную цену исполнения из гальванизированной или нержавеющей стали.



одинарная
цепь

Легкое исполнение, одинарная цепь, типоразмер 150

Применяется в основном для соединения труб с фланцами, переходниками, сферическими заглушками, для наружных диаметров от 168,3 мм
Стандартная длина: 650 мм = 5 звеньев (DN 150)
Дополнительное звено: 125 мм

Среднее исполнение, одинарная цепь, типоразмер 200

Применяется в основном для соединения труб с фланцами, переходниками, сферическими заглушками, для наружных диаметров от 219,1 мм
Стандартная длина: 1275 мм = 7 звеньев (DN 200)
Дополнительное звено: 177 мм

Тяжелое исполнение, одинарная цепь, типоразмер 300

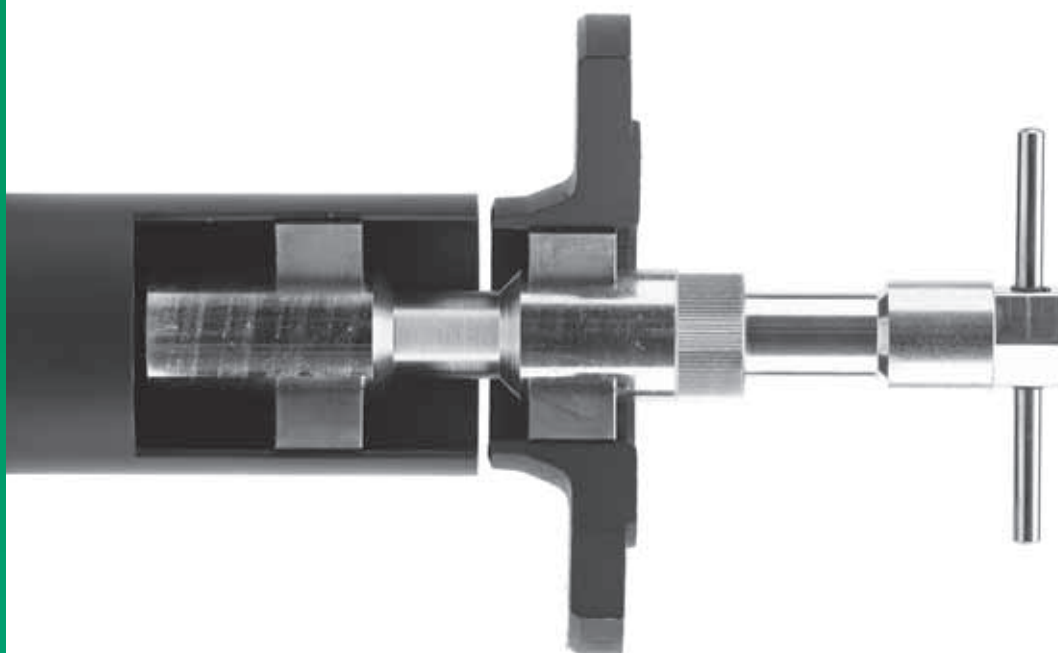
Применяется в основном для соединения труб с фланцами, переходниками, сферическими заглушками, для наружных диаметров от 323,9 мм
Стандартная длина: 1920 мм = 7 звеньев (DN 300)
Дополнительное звено: 265 мм

Среднее исполнение, двойная цепь, типоразмер D 200

Применяется для соединения труб с трубами, длинных труб и звеньев трубопроводов, для наружных диаметров от 323,9 мм
Стандартная длина: 1275 мм = 7 звеньев (DN 300)
Дополнительное звено: 177 мм

Среднее исполнение, двойная цепь, типоразмер D 300

Применяется для соединения труб с трубами, длинных труб и звеньев трубопроводов, для наружных диаметров от 323,9 мм
Стандартная длина: 1920 мм = 7 звеньев (DN 300)
Дополнительное звено: 265 мм



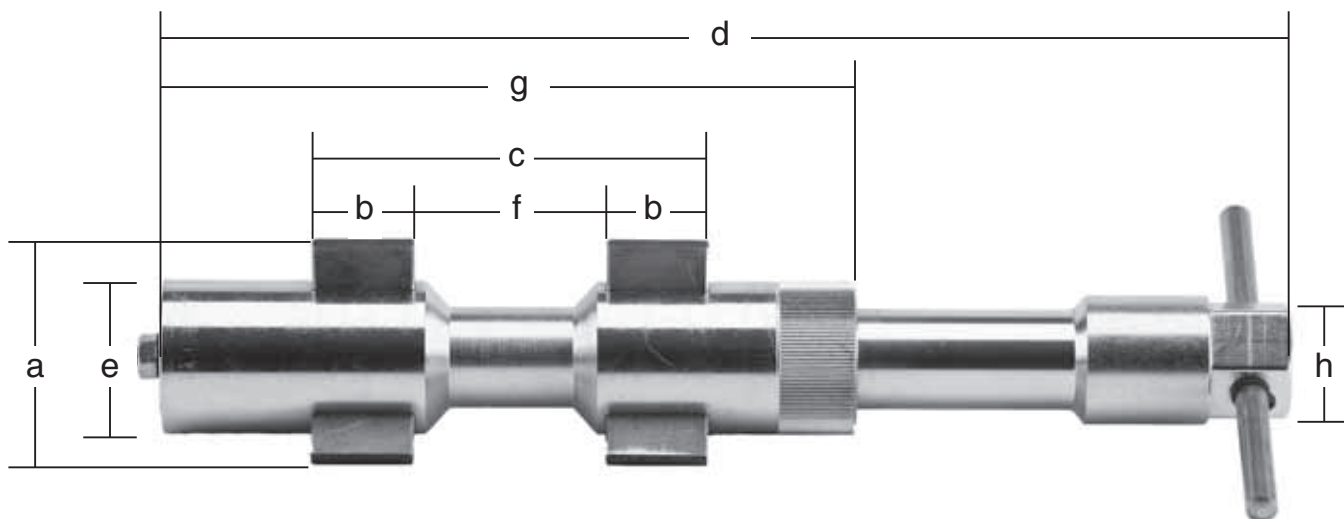
centromat®

С распорными клиньями. Быстрое, надежное и точное центрирование и крепление фланцев, штуцеров, колец и др. к трубам и цилиндрическим резервуарам за одну рабочую операцию. Автоматическое центрирование, в том числе и при большой разнице диаметров.

Чтобы не допустить электролитическую коррозию, мы рекомендуем версии с распорными клиньями из нержавеющей стали (VA 12CrNi177 1.4310).

	Диапазон зажима	Вес
Типоразмер 004	15 - 19 мм	0,20 кг
Типоразмер 003	16 - 20 мм	0,20 кг
Типоразмер 002	19 - 25 мм	0,25 кг
Типоразмер 001	24 - 32 мм	0,50 кг
Типоразмер 01	31 - 40 мм	0,50 кг
Типоразмер 0	38 - 52 мм	1,25 кг
Типоразмер 00	51 - 64 мм	1,25 кг

Размеры, тип 2

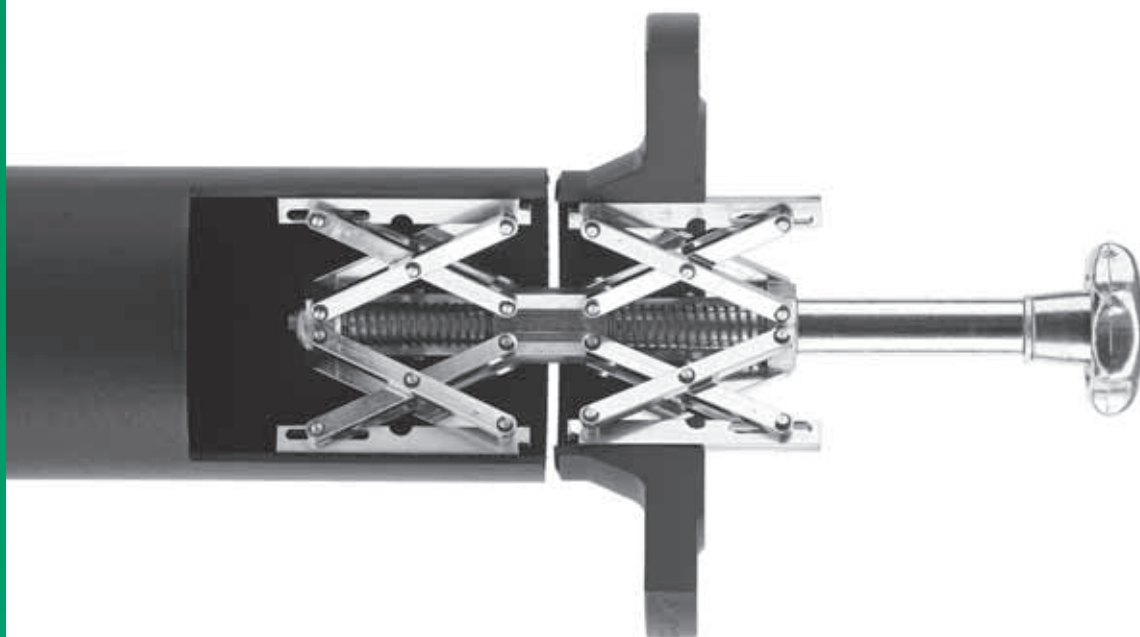


	Типоразмер 004	Типоразмер 003	Типоразмер 002	Типоразмер 001
a)	15 - 19 мм	16 - 20 мм	19 - 25 мм	24 - 32 мм
b)	15 мм	15 мм	15 мм	20 мм
c)	50 мм	50 мм	54 мм	84 мм
d)	154 - 170 мм	154 - 170 мм	154 - 170 мм	200 - 225 мм
e)	15 мм	16 мм	19 мм	24 мм
f)	20 мм	20 мм	24 мм	44 мм
g)	100 мм	100 мм	100 мм	149 мм
h)	SW 12	SW 12	SW 12	SW 15
	Типоразмер 01	Типоразмер 0	Типоразмер 00	
a)	31 - 40 мм	38 - 52 мм	51 - 64 мм	
b)	20 мм	25 мм	25 мм	
c)	84 мм	97 мм	97 мм	
d)	200 - 225 мм	247 - 278 мм	247 - 278 мм	
e)	24 мм	38 мм	38 мм	
f)	44 мм	47 мм	47 мм	
g)	149 мм	170 мм	170 мм	
h)	SW 15	SW 27	SW 27	

centromat®

Made in Germany

9



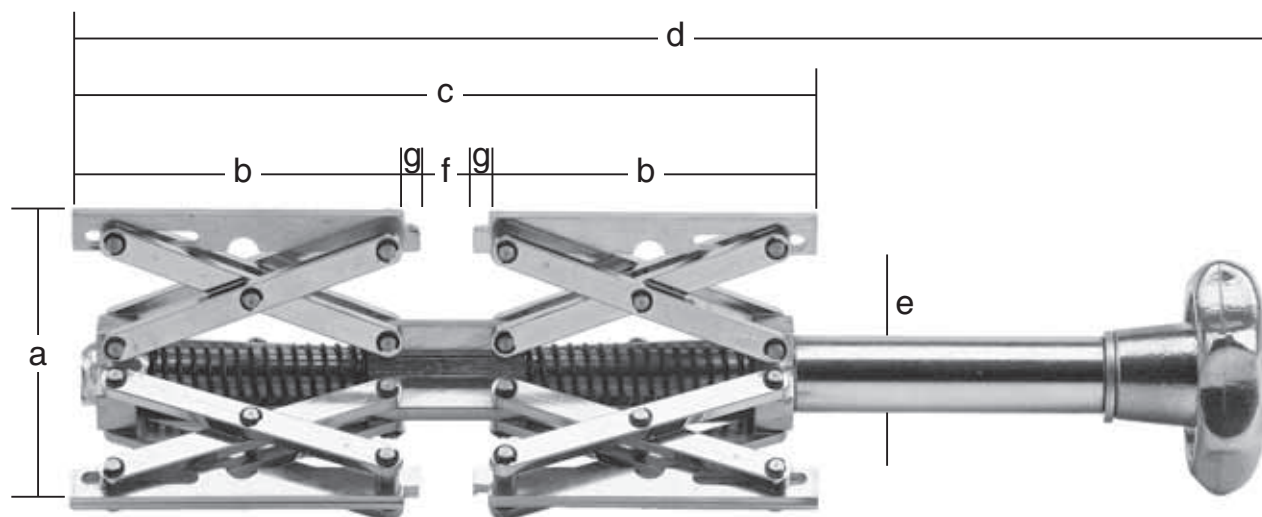
Быстрое, надежное и точное центрирование и крепление фланцев, штуцеров, колец и др. к трубам и цилиндрическим резервуарам. С опорной поверхностью для гладких фланцев. Автоматическое центрирование, в том числе и при большой разнице диаметров. Без дополнительного выравнивания, за одну рабочую операцию, без помощников, без промежуточного контроля, с ручкой. Центрирование происходит изнутри.

Чтобы не допустить электролитическую коррозию, мы рекомендуем версии с накладными планками из нержавеющей стали (VA 1.4301).

centromat®

	Диапазон зажима	Вес
Типоразмер 1	54 - 140 мм	1,25 кг
Типоразмер 2	85 - 220 мм	3,35 кг
Типоразмер 3	см. тип 4, Типоразмер 3е	

Размеры, тип 3а



centromat®

Типоразмер 1

a)	54 - 140 мм
b)	88 мм
c)	190 мм
d)	290 - 310 мм
e)	20 мм
f)	14 мм
g)	4 мм

Типоразмер 2

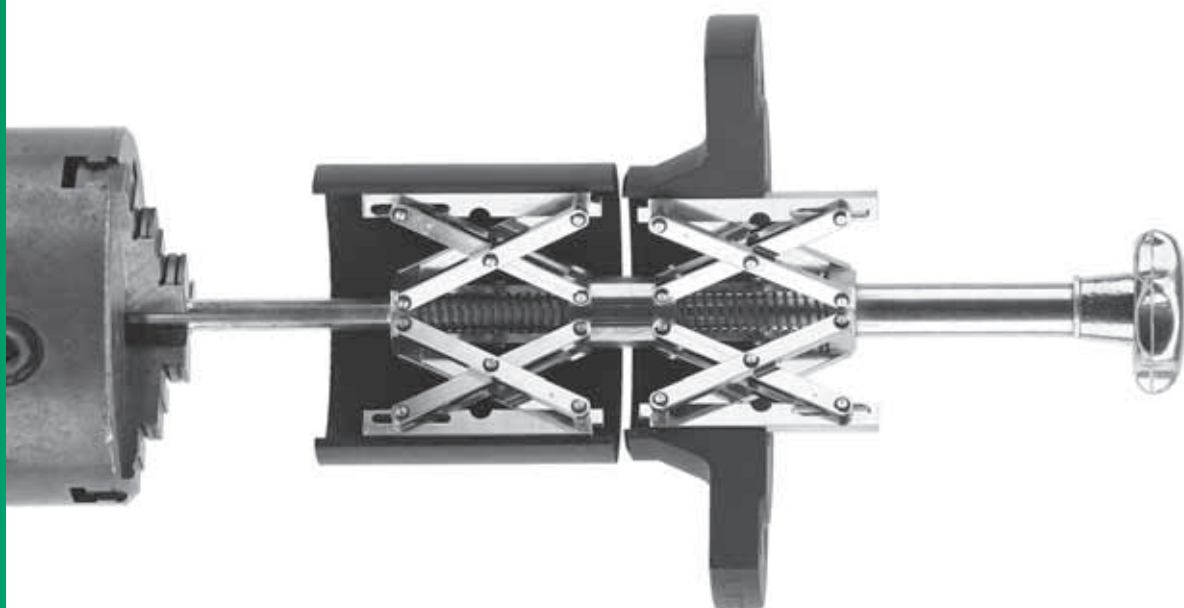
a)	85 - 220 мм
b)	144 мм
c)	309 мм
d)	445 - 505 мм
e)	26 мм
f)	21 мм
g)	5 мм

Типоразмер 3

см. тип 4, Типоразмер 3е

Made in Germany

11

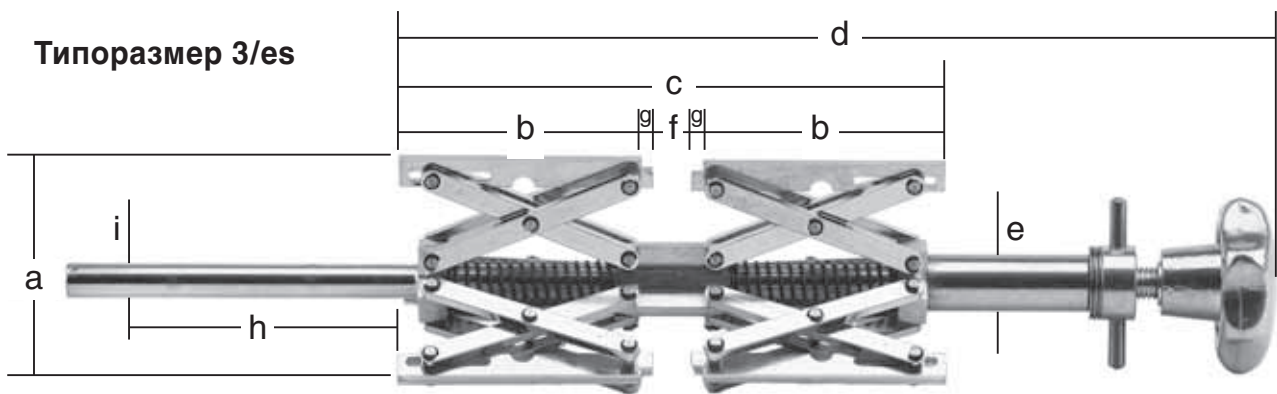
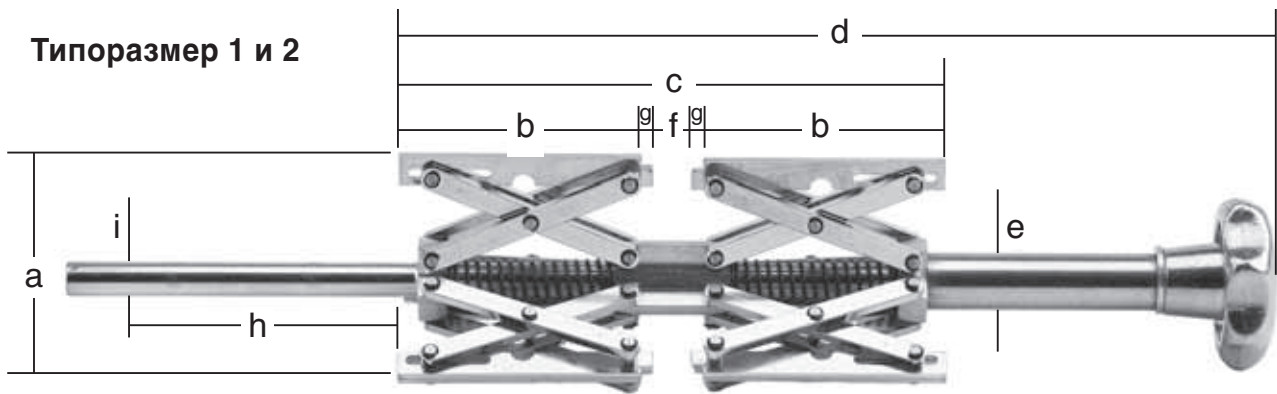


Благодаря удлиненному зажимному стержню, применяется на вращающихся сварочных столах и токарных зажимных патронах. Автоматическое центрирование, в том числе при большой разнице диаметров, годится для гладких фланцев.

Чтобы не допустить электролитическую коррозию, мы рекомендуем версии с накладными планками из нержавеющей стали (VA 1.4301).

	Диапазон зажима	Длина стержня	Вес
Типоразмер 1	54 - 140 мм	120 мм	1,40 кг
Типоразмер 2	85 - 220 мм	150 мм	4,20 кг
Типоразмер 3e/s	120 - 350 мм	190 мм	12,50 кг

Размеры, тип 3b



mat®

Типоразмер 1	Типоразмер 2	Типоразмер 3/es
a) 54 - 140 мм	a) 85 - 220 мм	a) 120 - 350 мм
b) 88 мм	b) 144 мм	b) 233 мм
c) 190 мм	c) 309 мм	c) 491 мм
d) 290 - 310 мм	d) 445 - 505 мм	d) 745 - 790 мм
e) 20 мм	e) 26 мм	e) 34 мм
f) 14 мм	f) 21 мм	f) 25 мм
g) 4 мм	g) 5 мм	g) 6 мм
h) 120 мм	h) 150 мм	h) 190 мм
i) 12 мм	i) 20 мм	i) 26 мм



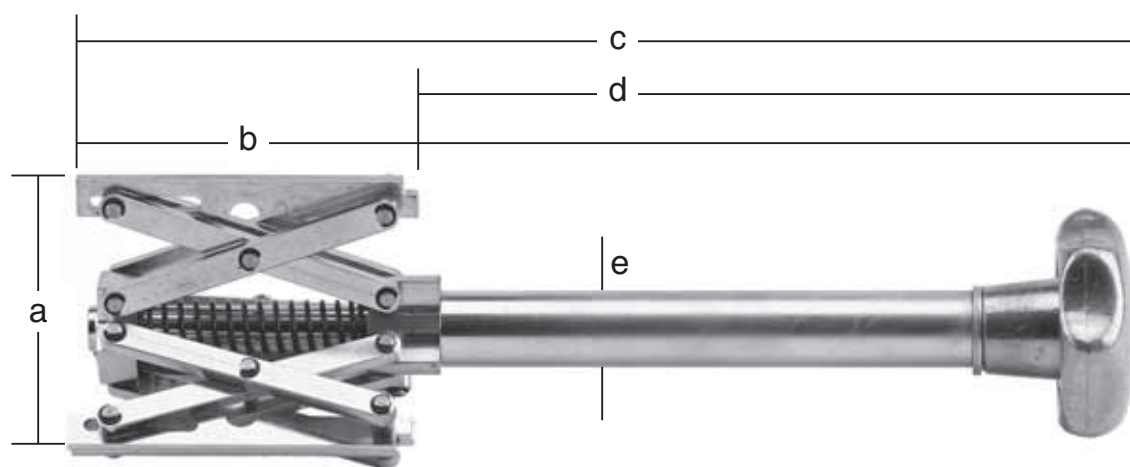
centromat®

Для крепления и центрирования элементов с одинаковым диаметром или как зажимное устройство с одним распорным зажимом.

Чтобы не допустить электролитическую коррозию, мы рекомендуем версии с накладными планками из нержавеющей стали (VA 1.4301).

	Диапазон зажима	Вес
Типоразмер 1	54 - 140 мм	1,00 кг
Типоразмер 2	85 - 220 мм	2,40 кг
Типоразмер 3	120 - 350 мм	6,00 кг
Типоразмер 4	180 - 520 мм	14,00 кг
Типоразмер 4/s	400 - 940 мм	20,00 кг

Размеры, тип 3с

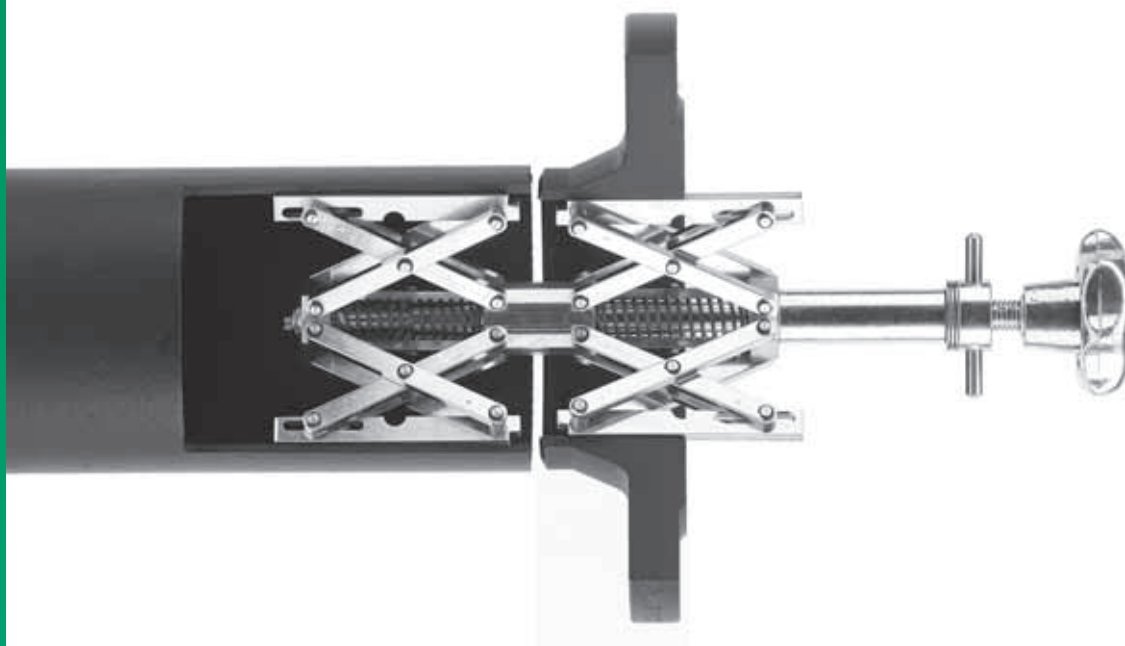


centromat®

	Типоразмер 1	Типоразмер 2	Типоразмер 3	Типоразмер 4	Типоразмер 4/s
a)	54 - 140 мм	85 - 220 мм	120 - 350 мм	180 - 520 мм	400 - 940 мм
b)	88 мм	144 мм	233 мм	300 мм	300 мм
c)	305 мм	480 мм	540 мм	630 мм	630 мм
d)	220 мм	335 мм	300 мм	325 мм	325 мм
e)	20 мм	26 мм	34 мм	36 мм	36 мм

Made in Germany

15



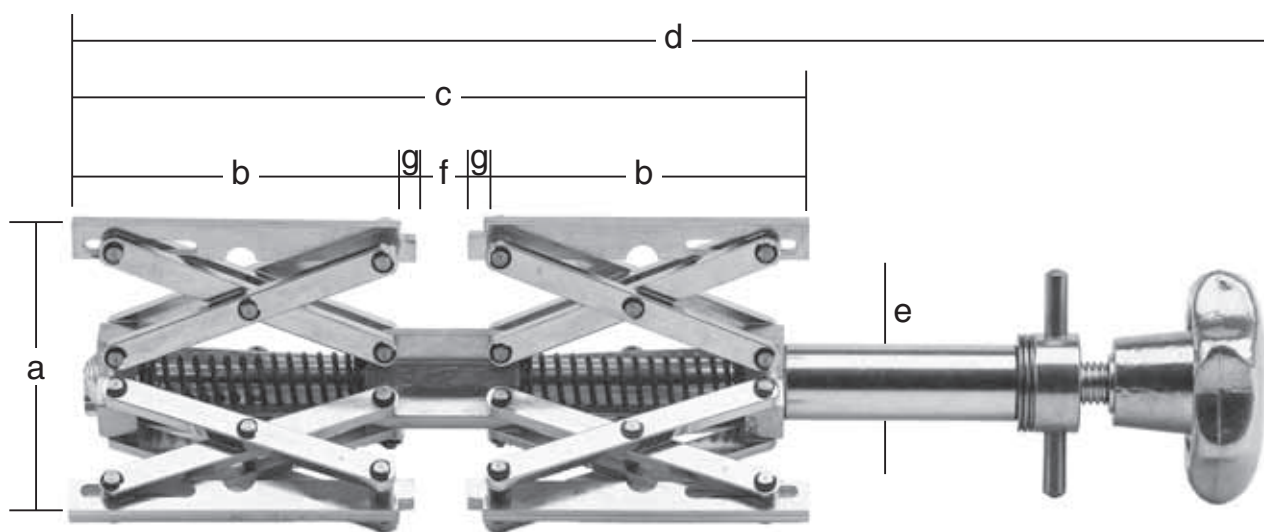
Такое же применение как у типа 3а, но, благодаря независимо друг от друга работающим распорным элементам, особенно целесообразно использование при работе с тяжелыми фасонными деталями трубопроводов. Нижний распорный элемент центрирующего устройства CENTROMAT® фиксируется в трубе, затем надевается фланец или подобная деталь, которая центрируется и зажимается верхним распорным элементом. Автоматическое центрирование диаметров.

Чтобы не допустить электролитическую коррозию, мы рекомендуем версии с накладными планками из нержавеющей стали (VA 1.4301).

centromat®

	Диапазон зажима	Вес
Типоразмер 1/е	54 - 140 мм	1,30 кг
Типоразмер 2/е	85 - 220 мм	3,90 кг
Типоразмер 3/е	120 - 350 мм	11,50 кг
Типоразмер 4/е	180 - 520 мм	27,00 кг

Размеры, тип 4

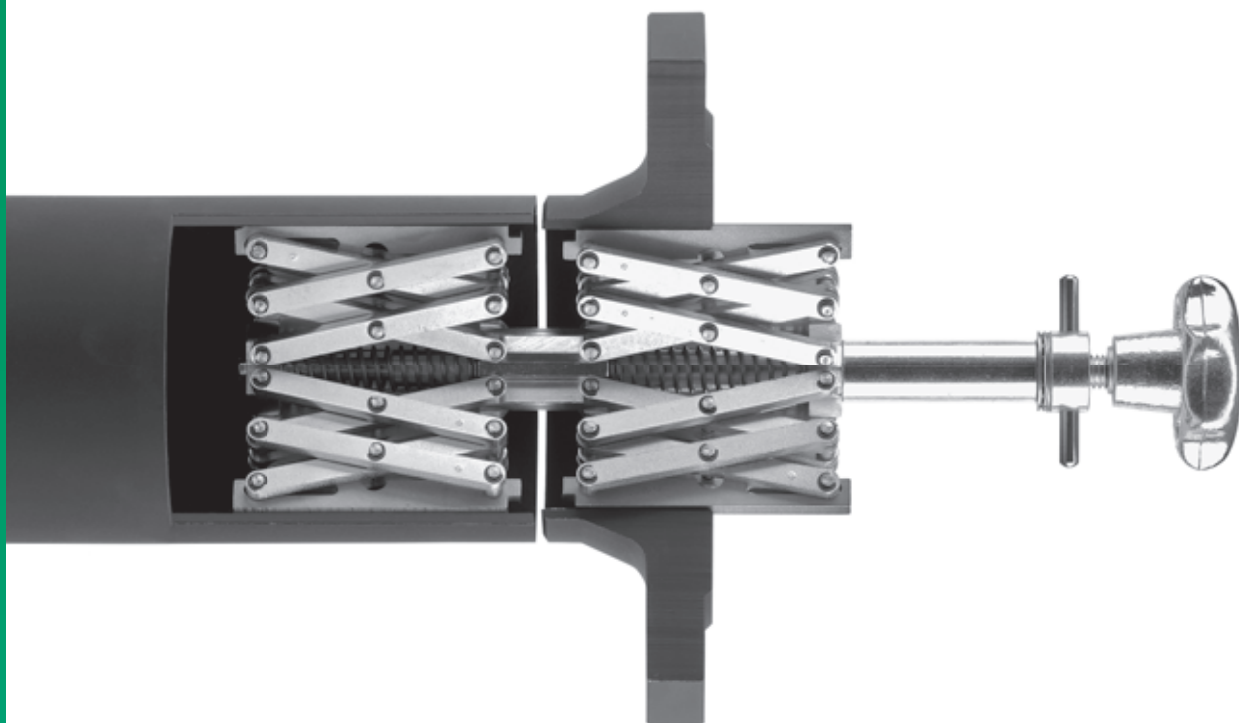


centromat®

	Типоразмер 1/е	Типоразмер 2/е	Типоразмер 3/е	Типоразмер 4/е
a)	54 - 140 мм	85 - 220 мм	120 - 350 мм	180 - 520 мм
b)	88 мм	144 мм	233 мм	300 мм
c)	190 мм	309 мм	491 мм	636 мм
d)	290 - 310 мм	445 - 505 мм	745 - 790 мм	850 - 960 мм
e)	20 мм	26 мм	34 мм	36 мм
f)	14 мм	21 мм	25 мм	36 мм
g)	4 мм	5 мм	6 мм	8 мм

Made in Germany

17



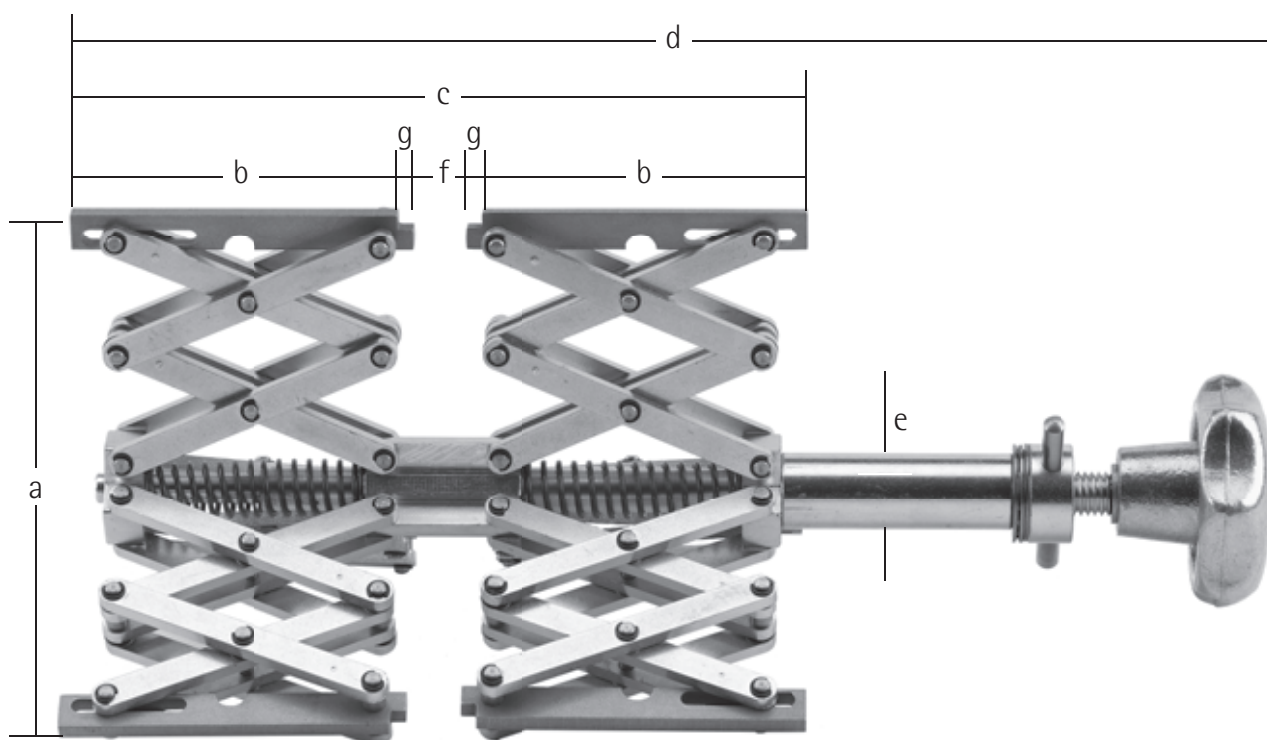
Быстрое, надежное и точное центрирование и крепление фланцев, штуцеров, колец и др. к трубам и цилиндрическим резервуарам. С опорной поверхностью для гладких фланцев. Автоматическое центрирование, в том числе и при большой разнице диаметров, независимыми друг от друга зажимными распорными элементами. Центрирующее устройство CENTROMAT® фиксируется в трубе нижним распорным элементом, затем надевается фланец или подобная деталь, которая окончательно центрируется и зажимается верхним распорным элементом.

Чтобы не допустить электролитическую коррозию, мы рекомендуем исполнения с накладными планками из нержавеющей стали (VA 1.4301).

centromat®

	Диапазон зажима	Вес
Типоразмер 1/es	120 - 250 мм	1,80 кг
Типоразмер 2/es	220 - 400 мм	5,20 кг
Типоразмер 3/es	300 - 640 мм	16,40 кг
Типоразмер 4/es	400 - 940 мм	39,00 кг

Размеры, тип 4s

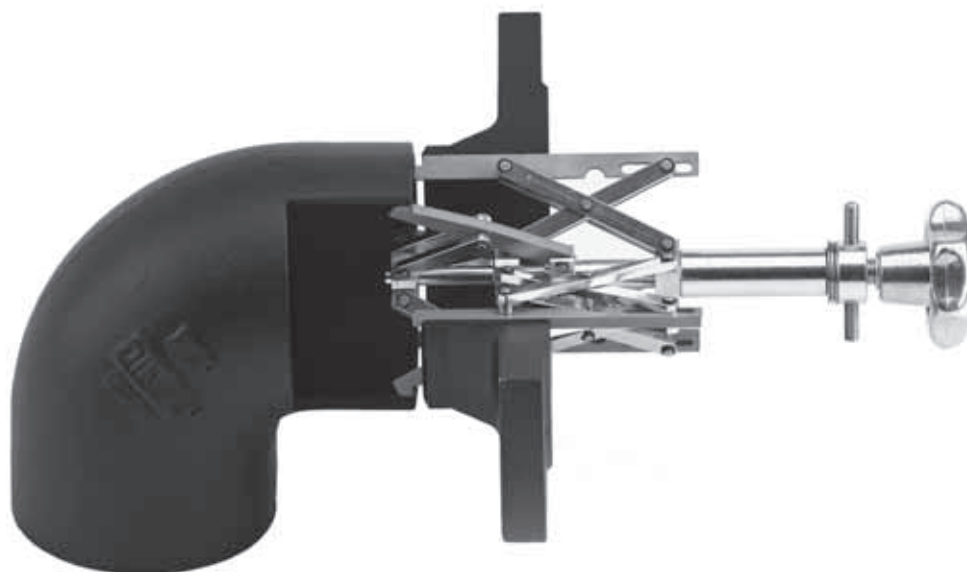


centromat®

	Типоразмер 1/es	Типоразмер 2/es	Типоразмер 3/es	Типоразмер 4/es
a)	120 - 250 mm	220 - 400 mm	300 - 640 mm	400 - 940 mm
b)	88 mm	144 mm	233 mm	300 mm
c)	190 mm	309 mm	491 mm	636 mm
d)	290 - 310 mm	445 - 505 mm	745 - 790 mm	850 - 960 mm
e)	20 mm	26 mm	34 mm	36 mm
f)	14 mm	21 mm	25 mm	36 mm
g)	4 mm	5 mm	6 mm	8 mm

Made in Germany

19

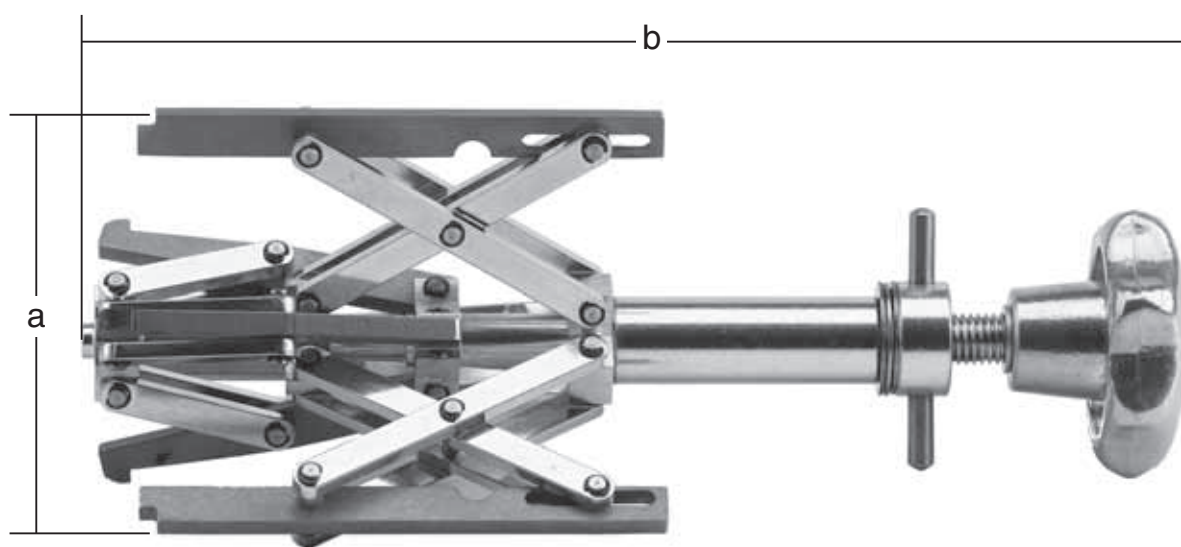


Независимо друг от друга работающие распорные элементы. Для колен и отводов любого радиуса. Быстрое, надежное обращение без посторонней помощи: “третьи руки” не нужны - нижний распорный элемент центрирующего устройства вставляется в колено так, чтобы передний край верхнего распорного элемента прилегал к торцу колена. Фланец или подобная деталь надевается на верхний распорный элемент и зажимается. Пригоден также для гладких фланцев. Автоматическое центрирование диаметров.

Чтобы не допустить электролитическую коррозию, мы рекомендуем версии с накладными планками из нержавеющей стали (VA 1.4301).

	Диапазон зажима	Вес
Типоразмер 1/b-e	54 - 115 мм	1,00 кг
Типоразмер 2/b-e	85 - 195 мм	3,10 кг
Типоразмер 3/b-e	120 - 315 мм	9,30 кг
Типоразмер 4/b-e	180 - 520 мм	23,10 кг

Размеры, тип 5



centromat®

	Типоразмер 1/b-e	Типоразмер 2/b-e	Типоразмер 3/b-e	Типоразмер 4/b-e
a)	54 - 115 мм	85 - 195 мм	120 - 315 мм	180 - 520 мм
b)	250 мм	395 мм	660 мм	940 мм

Устройство для зачистки и снятия фаски



Горизонтально и вертикально регулируемое поворотное устройство служит опорой шлифмашины для обработки концов труб под любым углом (например, V-образный шов), для отрезания колец, для доработки неровных концов труб. Это устройство устанавливается снаружи и внутри в обрабатываемой трубе.

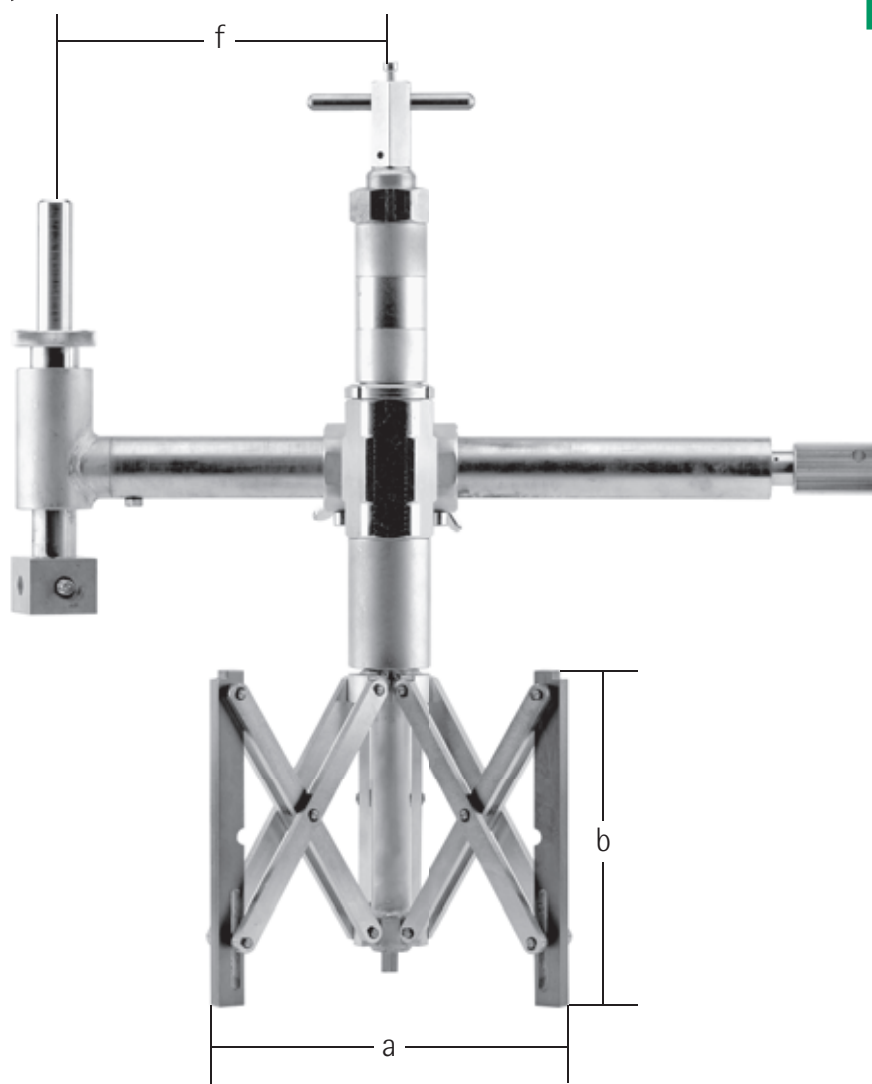
Вставьте зажимное устройство (1) в трубу и зажмите его. Отверните гайку (2) на стержне зажимного устройства, наденьте поворотный рычаг (3) на зажимное устройство (1) и закрепите его гайкой (2). Закрепите угловую шлифмашину в нужном положении винтом с внутренним шестигранником, находящимся в четырёхграннике (4). Отрегулируйте рифлёной ручкой (5) по диаметру трубы. Подвод угловой шлифмашины осуществляется винтом с рифлёной головкой (6).

Устройство может применяться горизонтально и вертикально, а также для внутренней и наружной обработки. Используется обычная шлифмашина, которая не входит в комплект поставки.

Указание по безопасности:

Соблюдайте общие правила техники безопасности при работе с угловой шлифмашиной и надевайте соответствующую защитную одежду.

Размеры, тип 6

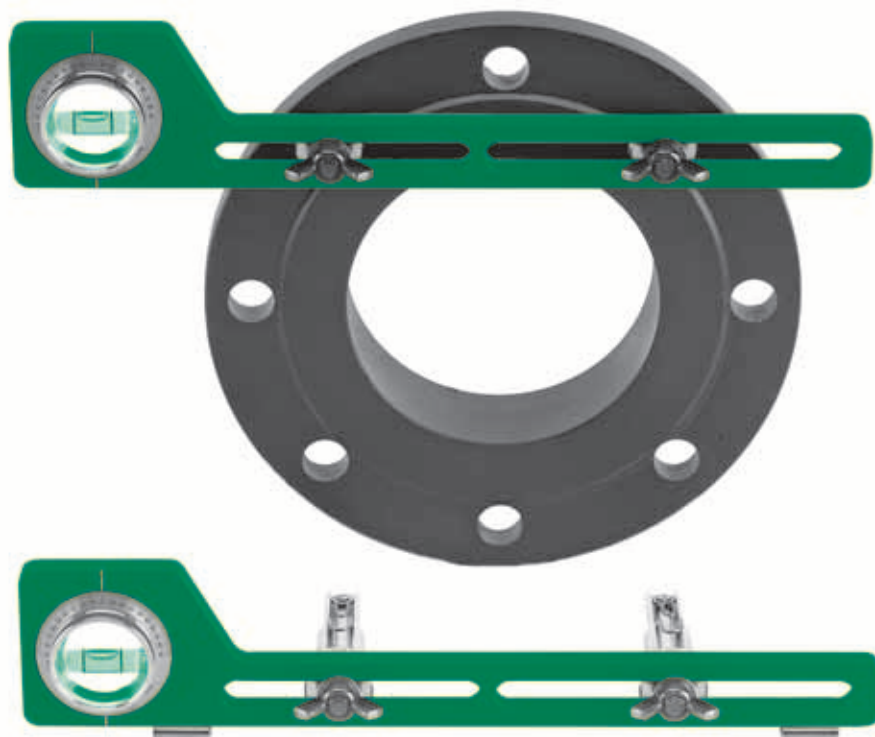


centromat®

	Типоразмер 3	Типоразмер 4	Типоразмер 4s
a)	120 - 350 мм	180 - 520 мм	400 - 940 мм
b)	233 мм	300 мм	300 мм
f)	140 - 430 мм	140 - 430 мм	250 - 550 мм
	19,90 кг	26,50 кг	35,00 кг

Made in Germany

23



С поворотным пузырьковым уровнем для измерения угла и с передвижными установочными пальцами. Пальцы подходят для отверстий любого стандартного диаметра, что позволяет точно выровнять привариваемые фланцы. Угол и наклон легко без пересчета определяются и устанавливаются по шкале. Материал: анодированный алюминий.

Типоразмер 1

длина 300 мм, расстояние между отверстиями 35 - 190 мм, со стандартными вставными пальцами
 Ø 13 - 22 мм
 Вес: 0,30 кг

Типоразмер 1a

как типоразмер 1, но с магнитами для использования как наклонного уровня
 Вес: 0,32 кг

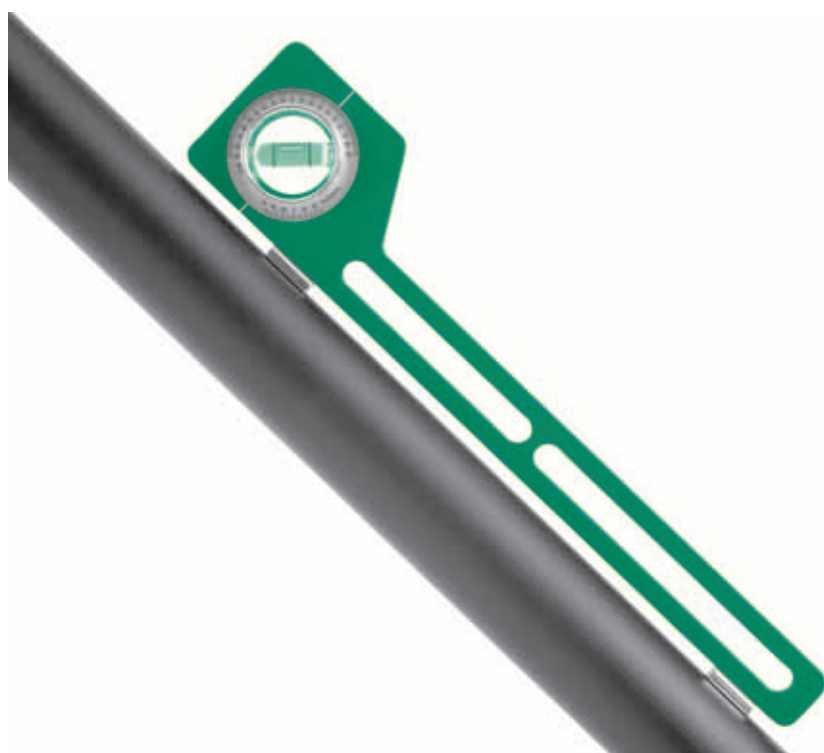
Типоразмер 2

длина 400 мм, расстояние между отверстиями 35 - 290 мм, со стандартными вставными пальцами
 Ø 13 - 22 мм
 Вес: 0,35 кг

Возможна дополнительная комплектация для всех моделей:

Вставные пальцы для отверстий Ø 12 - 18 мм

Втулки на стандартные вставные пальцы, для отверстий Ø 25 - 30 мм



Для прокладки и контроля наклона трубопроводов и др. С магнитными поверхностями прилегания для крепления на любых ровных поверхностях труб или на гладких плоскостях. Прибор имеет поворотный пузырьковый уровень для измерения угла. Угол и наклон легко без пересчета определяются и устанавливаются по шкале. Материал: анодированный алюминий.

centromat®

	Длина	Вес
Типоразмер 1	300 мм	0,20 кг



centromat®

С градусной шкалой и пузырьковым уровнем для разметки средней линии и отводов на трубах и баках под любым углом. Определение угла наклона, выставление углов, поиск средней линии на трубах, нивелирование при установке баков и др. Уровень с градусной шкалой может вращаться, что позволяет легко без пересчета определять и устанавливать угол и наклон. Материал: анодированный алюминий. Кернер: закалённая инструментальная сталь.

Типоразмер 1

Вес

Для труб \varnothing от 12 до 1000 мм

0,60 кг



Свидетельство

для фирмы Hermann Rosorius GmbH
Lohheckenweg 35
53347 Alfter

Продаваемые фирмой Rosorius GmbH под торговой маркой „Centromat®“ специальные инструменты для сооружения трубопроводов и резервуаров являются рациональными изделиями, которые оказывают различную поддержку сварщикам при выполнении сварочных работ. Изделия сконструированы механически безупречно и изготовлены с хорошим качеством. Они в полном объеме соответствуют установленным законами требованиям и могут после краткого обучения применяться квалифицированными работниками.

Знак CE для этих изделий не требуется и не возможен, так как они не являются машинами в смысле директивы ЕС по машинам, а также не затрагиваются другими действующими директивами ЕС.

Исходящими от изделий возможными опасностями и, в частности, накопленной энергией пружин можно пренебречь при правильном применении изделий. Таким образом, они не представляют серьезной опасности для пользователей.

Кёльн, 12 февраля 1998 г.

TÜV Rheinland Product Safety GmbH

Dr. R. Scheffel

centromat®

Made in Germany

27

Прайс-лист

- 1a centromat® Наружный центратор**
для длинных труб с одинаковым и разным диаметром,
автоматическое центрирование \emptyset .

Типоразмер	Диапазон зажима	Вес
A	10 - 70 мм	2,00 кг
B	40 - 140 мм	5,30 кг
C	75 - 330 мм	26,00 кг

- 1a centromat® Наружный центратор "Orbital"**
для длинных труб с одинаковым и разным диаметром,
автоматическое центрирование \emptyset .

Типоразмер	Диапазон зажима	Вес
1	6 - 50 мм	3,60 кг
2	10 - 70 мм	5,70 кг
3	25 - 140 мм	12,60 кг
4	75 - 330 мм	41,00 кг

- 1b centromat® Трубный зажим**
для соединения колен, трубной арматуры и др.
с трубами с одинаковым и разным диаметром.

Типоразмер	Диапазон зажима	Вес
A	20 - 90 мм	1,40 кг
B	50 - 150 мм	3,00 кг
C	90 - 190 мм	3,30 кг
D	125 - 225 мм	6,80 кг
E	225 - 370 мм	8,65 кг

- 1c centromat® Трубные центрирующие цепи**
для соединения длинных труб, колен, сферических
заглушек и трубной арматуры с трубами и резервуарами.
В цену включена стоимость стяжного замка для
стандартной длины.

Типоразмер 150, легкое исполнение, одинарная цепь,
применяется для труб с наружным \emptyset от 168,3 мм
стандартная длина 650 мм
дополнительное звено 125 мм
Стяжного замещение

Типоразмер 200, среднее исполнение, одинарная цепь,
применяется для труб с наружным \emptyset от 219,1 мм
стандартная длина 1275 мм
дополнительное звено 177 мм
Стяжного замещение

Исполнение
из стали
€/шт.

Нержавеющая
сталь
€/шт.

Типоразмер 300, тяжелое исполнение, одинарная цепь,
применяется для труб с наружным \varnothing от 323,9 мм
стандартная длина 1920 мм
дополнительное звено 265 мм
Стяжного замещение

Типоразмер D 200, среднее исполнение, двойная цепь,
применяется для труб с наружным \varnothing от 323,9 мм
стандартная длина 1275 мм
дополнительное звено 177 мм
Стяжного замещение

Типоразмер D 300, тяжелое исполнение, двойная цепь,
применяется для труб с наружным \varnothing от 323,9 мм
стандартная длина 1920 мм
дополнительное звено 265 мм
Стяжного замещение

2

centromat® Внутренний центратор

цилиндрической формы, для соединения фланцев, штуцеров, колец и др. с трубами и резервуарами, автоматическое центрирование \varnothing .

Типоразмер	Диапазон зажима	Вес
004	15 - 19 мм	0,20 кг
003	16 - 20 мм	0,20 кг
002	19 - 25 мм	0,25 кг
001	24 - 32 мм	0,50 кг
01	31 - 40 мм	0,50 кг
0	38 - 52 мм	1,25 кг
00	51 - 64 мм	1,25 кг

3a

centromat® Внутренний центратор

ножничная конструкция, для соединения фланцев, штуцеров, колец и др. с трубами и резервуарами, автоматическое центрирование \varnothing .

Типоразмер	Диапазон зажима	Вес
1	54 - 140 мм	1,25 кг
2	85 - 220 мм	3,35 кг
3	см. тип 4, Типоразмер 3e	

3b

centromat® Внутренний центратор

ножничная конструкция, применяется с вращающимися сварочными столами и токарными зажимными патронами, автоматическое центрирование \varnothing .

Типоразмер	Диапазон зажима	Длина сержня	Вес
1	54 - 140 мм	120 мм	1,40 кг
2	85 - 220 мм	150 мм	4,20 кг
3/es	120 - 350 мм	190 мм	12,50 кг

Исполнение
из стали
€/шт.

Нержавеющая
сталь
€/шт.

- 3c centromat® Внутренний центратор**
ножничная конструкция, для зажима и центрирования
деталей с одинаковым диаметром

Типоразмер	Диапазон зажима	Вес
1	54 - 140 мм	1,00 кг
2	85 - 220 мм	2,40 кг
3	120 - 350 мм	6,00 кг
4	180 - 520 мм	14,00 кг
4/s	400 - 940 мм	20,00 кг

- 4 centromat® Внутренний центратор**
ножничная конструкция, для соединения фланцев,
штуцеров, колец и др. с трубами и резервуарами.
Особенно рекомендуется для тяжелых
фасонных диаметров, автоматическое центрирование \emptyset .

Типоразмер	Диапазон зажима	Вес
1/e	54 - 140 мм	1,30 кг
2/e	85 - 220 мм	3,90 кг
3/e	120 - 350 мм	11,50 кг
4/e	180 - 520 мм	27,00 кг

- 4s centromat® Внутреннее центрирующее устройство**
ножничная форма, для центрирования фланцев, штуцеров,
колец и др. на трубах и резервуарах.

Типоразмер	Диапазон зажима	Вес
1/es	120 - 250 мм	1,80 кг
2/es	220 - 400 мм	5,20 кг
3/es	300 - 640 мм	16,40 кг
4/es	400 - 940 мм	39,00 кг

- 5 centromat® Внутренний центратор**
ножничная конструкция, для соединения фланцев и
трубной арматуры с коленами и отводами,
автоматическое центрирование \emptyset .

Типоразмер	Диапазон зажима	Вес
1/b-e	54 - 115 мм	1,00 кг
2/b-e	85 - 195 мм	3,10 кг
3/b-e	120 - 315 мм	9,30 кг
4/b-e	180 - 520 мм	23,10 кг

Устройство centromat® для зачистки и снятия фаски
для обработки концов труб под любым углом.

- 6**
- | Типоразмер | Диапазон зажима | Вес |
|------------|-----------------|----------|
| 3 | 120 - 350 мм | 19,90 кг |
| 4 | 180 - 520 мм | 26,50 кг |
| 4/s | 400 - 940 мм | 35,00 кг |

Исполнение
из стали
€/шт.

Нержавеющая
сталь
€/шт.

- 9 centromat® Уровень для фланцев**
 для выравнивания отверстий фланцев, со вставными пальцами и пузырьковым уровнем для установки углов и наклонов, стандартные вставные пальцы 13 - 22 мм.

Типоразмер 1

расстояние между отверстиями 35 - 190 мм

Типоразмер 2

расстояние между отверстиями 35 - 290 мм

Исполнение 1 имеет дополнительные магниты, что позволяет использовать его как наклонный уровень.

Типоразмер	Длина	Вес	
1	300 мм	0,30 кг	
нет			
1 а	с магнитами		
	300 мм	0,32 кг	
2	400 мм	0,35 кг	
	дополнительные вставные пальцы 12 - 18 мм		2 шт.
	дополнительные втулки для отверстий \varnothing 25 - 30 мм		2 шт.

- 10 centromat® Наклонный уровень**
 С магнитными поверхностями прилегания и пузырьковым уровнем для установки углов и наклонов.

Типоразмер	Длина	Вес
1	300 мм	0,20 кг

- 11 centromat® Центровочный кернер**

Типоразмер	для \varnothing труб	Вес
1	от 12 до 1000 мм	0,60 кг

Приведенные цены без обязательств. Все прежние предложения и прайс-листы теряют силу с появлением этого прайс-листа. Поставленные товары остаются до полной оплаты собственностью поставщика.

Подсудность: Бонн.

Оставляем за собой право на изменения цен, технические изменения и посреднические продажи.

Поставка: Включая упаковку,
 EXW Bornheim согласно INCOTERMS® 2010 или
 отправка через DPD/USB после оплаты
 транспортных расходов

Оплата: 30 дней нетто

По состоянию на: апрель 2012 г.

Исполнение
из стали
€/шт.

Нержавеющая
сталь
€/шт.

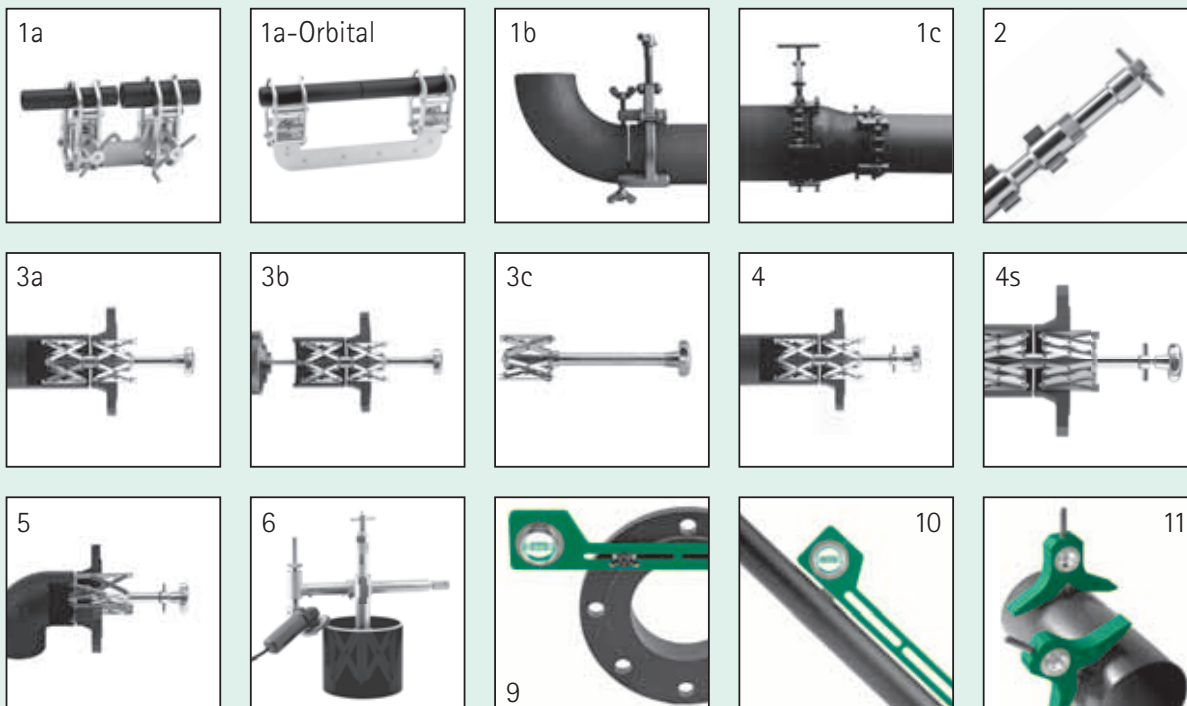
нет
нет
нет

нет

нет

нет

Centromat®



Hermann Rosorius

Ingenieurbüro GmbH

Специальные инструменты
для трубопроводов,
установок и резервуаров

Burgstrasse 66

D-53332 Bornheim

Телефон: +49 (0)2222 2155

Факс: +49 (0)2222 65533

info@centromat.de

www.centromat.de

centromat®