



CREATIVE TECHNOLOGY

[www.calpedapump.ru](http://www.calpedapump.ru)

# серия МРС

## самовсасывающие насосы для бассейнов со встроенным предварительным фильтром

Официальный дистрибьютор в России  
ООО «Эконика-ТЕХНО»

МОСКВА	аллея Первой маевки, д. 15	Тел./факс: (495) 250-73-70
САНКТ-ПЕТЕРБУРГ	Малый пр., П.С., д. 54-56	Тел./факс: (812) 346-59-85
КРАСНОДАР	ул. Новороссийская, д. 236	Тел./факс: (861) 236-56-93
РОСТОВ-на-ДОНУ	ул. Портовая, д. 543	Тел./факс: (863) 290-25-10
НИЖНИЙ НОВГОРОД	ул. Маршала Казакова, д. 3	Тел./факс: (831) 296-11-55
САМАРА	проспект Кирова, д. 5	Тел./факс: (846) 977-02-00
САРАТОВ	ул. Большая Горная, д. 126А	Тел./факс: (8452) 63-39-99
УФА	ул. Чернышевского, д. 14	Тел./факс: (347) 290-02-09
ПЕРМЬ	ул. Васильева, д. 19	Тел./факс: (342) 215-50-01
ЕКАТЕРИНБУРГ	ул. Малышева, д. 145А	Тел./факс: (343) 359-28-58
ЧЕЛЯБИНСК	ул. Линейная, д. 64	Тел./факс: (351) 729-85-07
НОВОСИБИРСК	ул. Фабричная, д. 19а	Тел./факс: (383) 325-36-25



### Конструкция

Самовсасывающие насосы для бассейнов со встроенным предварительным фильтром и двигателем с водозащитной изоляцией.

Насосы изготовлены из пластмассовых материалов высочайшего качества с высокой устойчивостью к эрозии от песка и коррозии. Диффузор из нержавеющей хромоникелевой стали.

### Применение

Перекачка воды в установках фильтрации бассейнов.

Для чистой или слегка загрязненной воды со взвешенными твердыми частицами.

### Эксплуатационные ограничения

Температура жидкости не более 60 °С.

Температура окружающего воздуха не более 40 °С.

Максимально допустимое конечное давление в корпусе насоса: 2,5 бар.

Непрерывный режим эксплуатации.

### Электродвигатель

Асинхронный 2-полюсный электродвигатель, частота 50 Гц (частота вращения  $n = 2800$  об./мин.)

**MPC:** трехфазный 230/400 В  $\pm 10\%$

**MPCM:** монофазный 230 В  $\pm 10\%$  с термозащитным устройством не более 1,5 kW.

Конденсатор встроен в контактную коробку.

Изоляция класса "F".

Защитное устройство IP X4.

Конструкция в соответствии со стандартом EN 60 335-2-41 (CEI 61-69).

**Патенты:** EP 0 460 597  
US 5 226 790

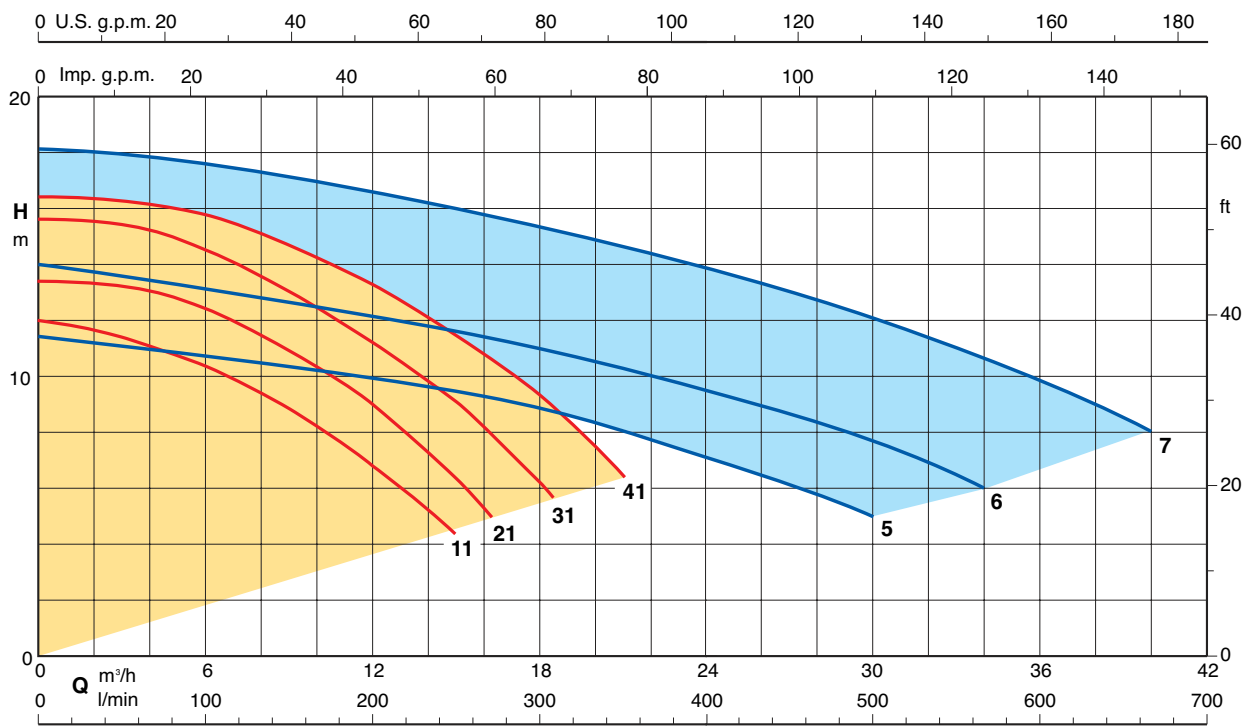
**Сертификация по моделям MPCM, не более 1,5 kW:**



### Конструкционные материалы

Составная часть	Материал
Корпус насоса Крышка диффузора Рабочее колесо	Термопластик, армированный стекловолокном PPO-GF30, норил
Крышка фильтра	Прозрачный поликарбонат, лексан
Барабанный фильтр	Полипропилен
Воронка диффузора и уплотнительное кольцо на раб. колесе	Нержавеющая хромоникелевая сталь AISI 316
Мех. уплотнение	Алюмооксидная керамика, уголь, витон

### Область применения $n \approx 2800$ об./мин.



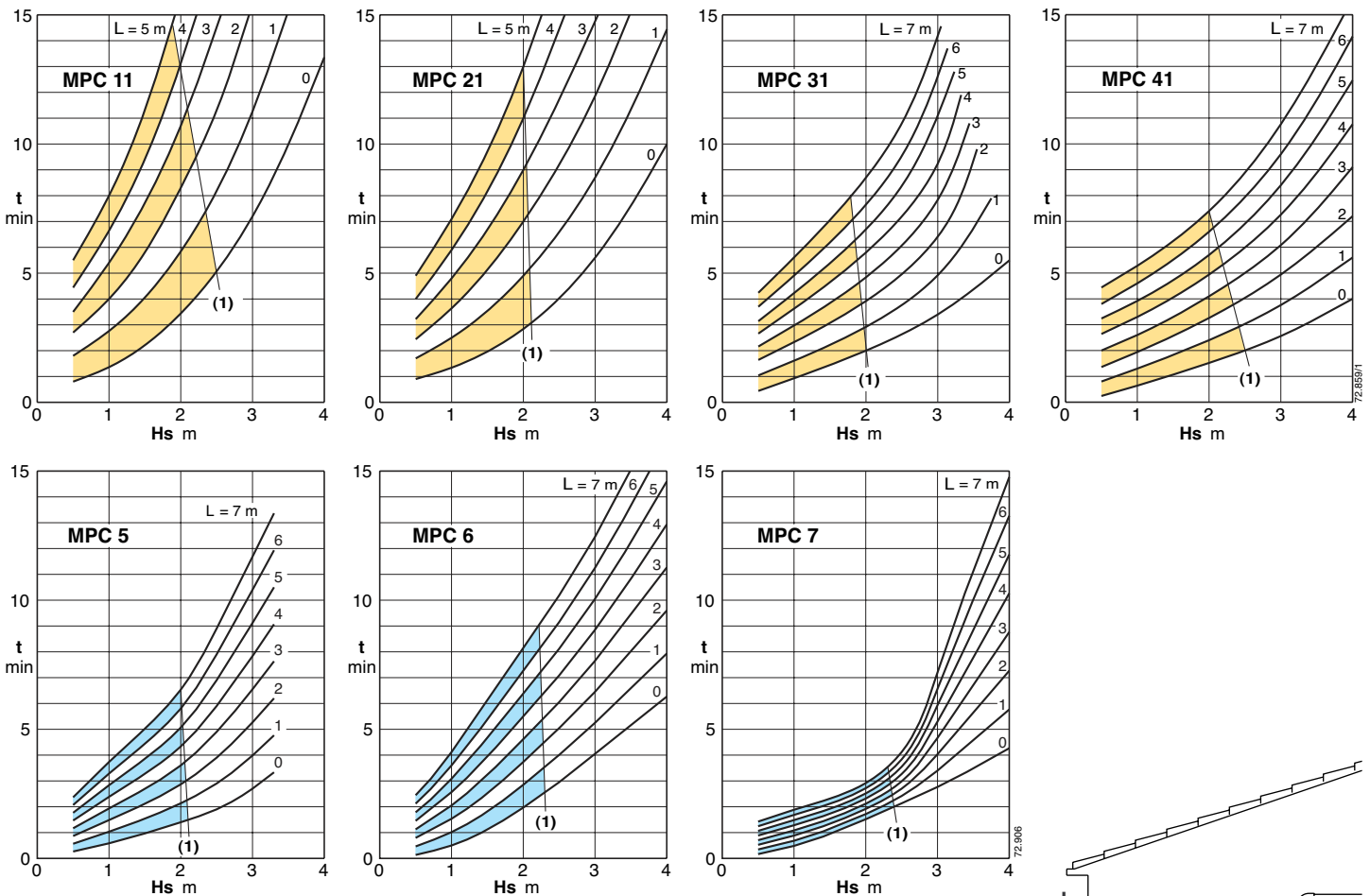
Тех. характеристики  $n \approx 2800$  об./мин.

	3~ 230 V 400 V		1~ 230 V P <sub>1</sub>		P <sub>2</sub>		Q m <sup>3</sup> /h l/min	H m	0	3	6	9	12	15	18	21
	A	A	A	kW	kW	HP			0	50	100	150	200	250	300	350
MPC 11	2,8	1,6	MPCM 11	3,3	0,73	0,37	0,5	11,9	11,4	10,3	8,9	6,8	4,2			
MPC 21	3	1,7	MPCM 21	4,5	1	0,55	0,75	13,4	13,3	12,4	10,9	9	6,3			
MPC 31	3,7	2,2	MPCM 31	5,4	1,2	0,75	1	15,6	15,5	14,5	13	11,2	9,1	6,2		
MPC 41	5	2,9	MPCM 41	7	1,6	1,1	1,5	16,4	16,2	15,8	14,7	13,3	11,4	9,3	6,4	

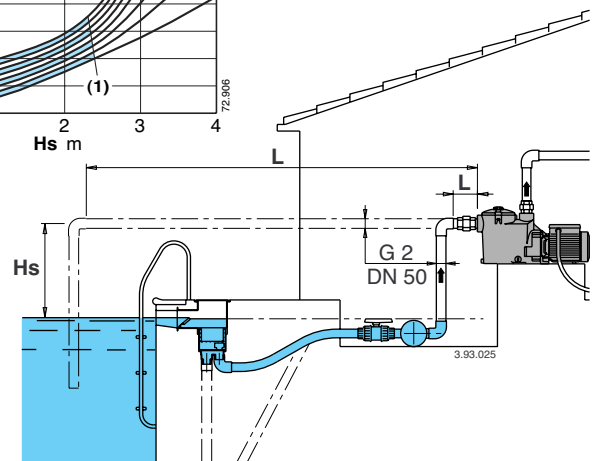
	3~ 230 V 400 V		1~ 230 V P <sub>1</sub>		P <sub>2</sub>		Q m <sup>3</sup> /h l/min	H m	0	3	9	15	18	21	24	27	30	34	40
	A	A	A	kW	kW	HP			0	50	150	250	300	350	400	450	500	567	667
MPC 5	5	2,9	MPCM 5	7	1,6	1,1	1,5	11,5	11	10,5	9,5	9	8	7	6	5			
MPC 6	6,4	3,7	MPCM 6	9,2	2	1,5	2	14	13,5	12,5	11,5	11	10,5	9,5	8,5	7,5	6		
MPC 7	9,15	5,3	MPCM 7	14	3	2,2	3	18,2	18	17	16	15,5	14,5	14	13	12	10,5	8	

P<sub>1</sub> Максимальная потребляемая мощность. P<sub>2</sub> Номинальная мощность двигателя. H Общая высота напора в м Допуски согласно стандарта ISO 9906, приложение "A".

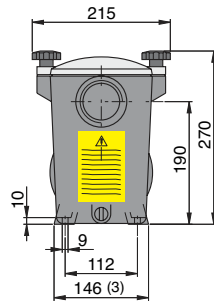
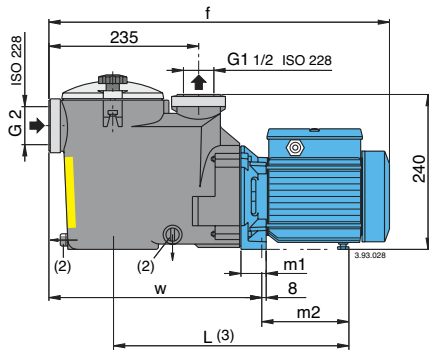
Самовсасывающая способность при положении насоса выше уровня воды



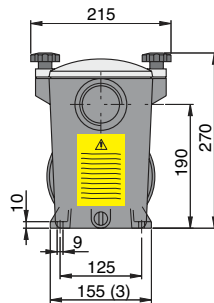
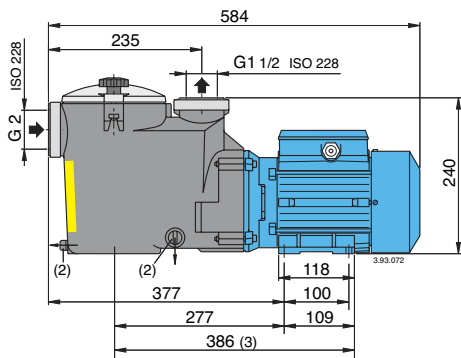
- (1) Предел применения автоматического всасывания при каждом включении, без обратного клапана
- L (m) Длина горизонтального участка всасывающей трубы над уровнем воды
- Hs (m) Высота самовсасывания
- t (min) Время самовсасывания



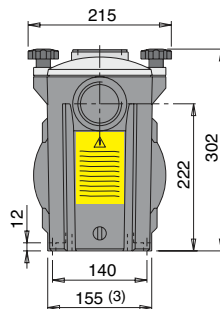
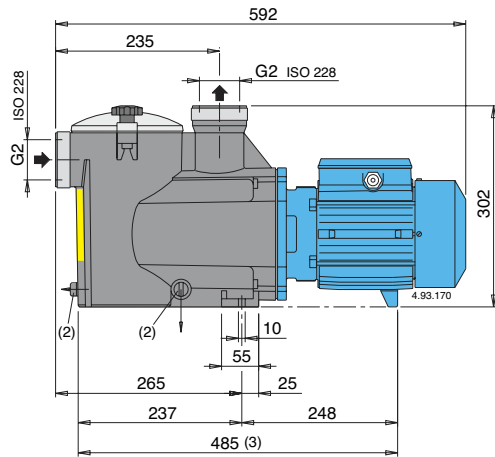
## Размеры и вес



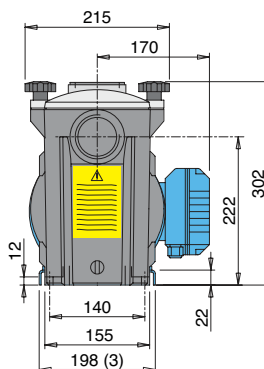
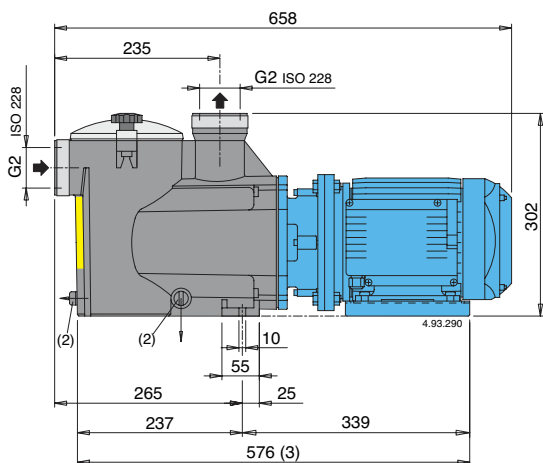
ТИП	MM					kg	
	f	L	m1	m2	w	MPC	MPCM
MPC 11 - MPCM 11	504	354	34	122	332	8,9	9
MPC 21 - MPCM 21	536	373	39	136	337	10,2	11,3
MPC 31 - MPCM 31	536	373	39	136	337	11,2	12,2



**MPCM 41** 17,5 kg  
**MPC 41** 16,0 kg



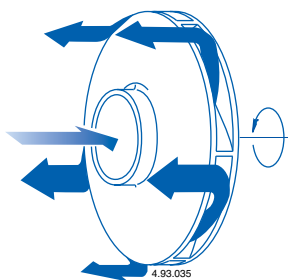
**MPCM 5** 18,9 kg  
**MPC 5** 17,4 kg  
**MPCM 6** 20,7 kg  
**MPC 6** 19,6 kg  
**MPC 7** 20,7 kg



**MPCM 7** 29,7 kg

(1) Вес нетто (2) Слив (3) Минимальный размер основания

Вид в разрезе



Периферийный диффузор продольного потока для сокращения времени самовсасывания

Твердая прозрачная крышка из лексана

Прочный корпус насоса из норила

Барабанный фильтр большой емкости - 2 литра

Воронка диффузора и уплотнительное кольцо из нержавеющей стали (AISI 316) для повышения надежности

Механическое уплотнение не контактирует с валом, что повышает степень безопасности

