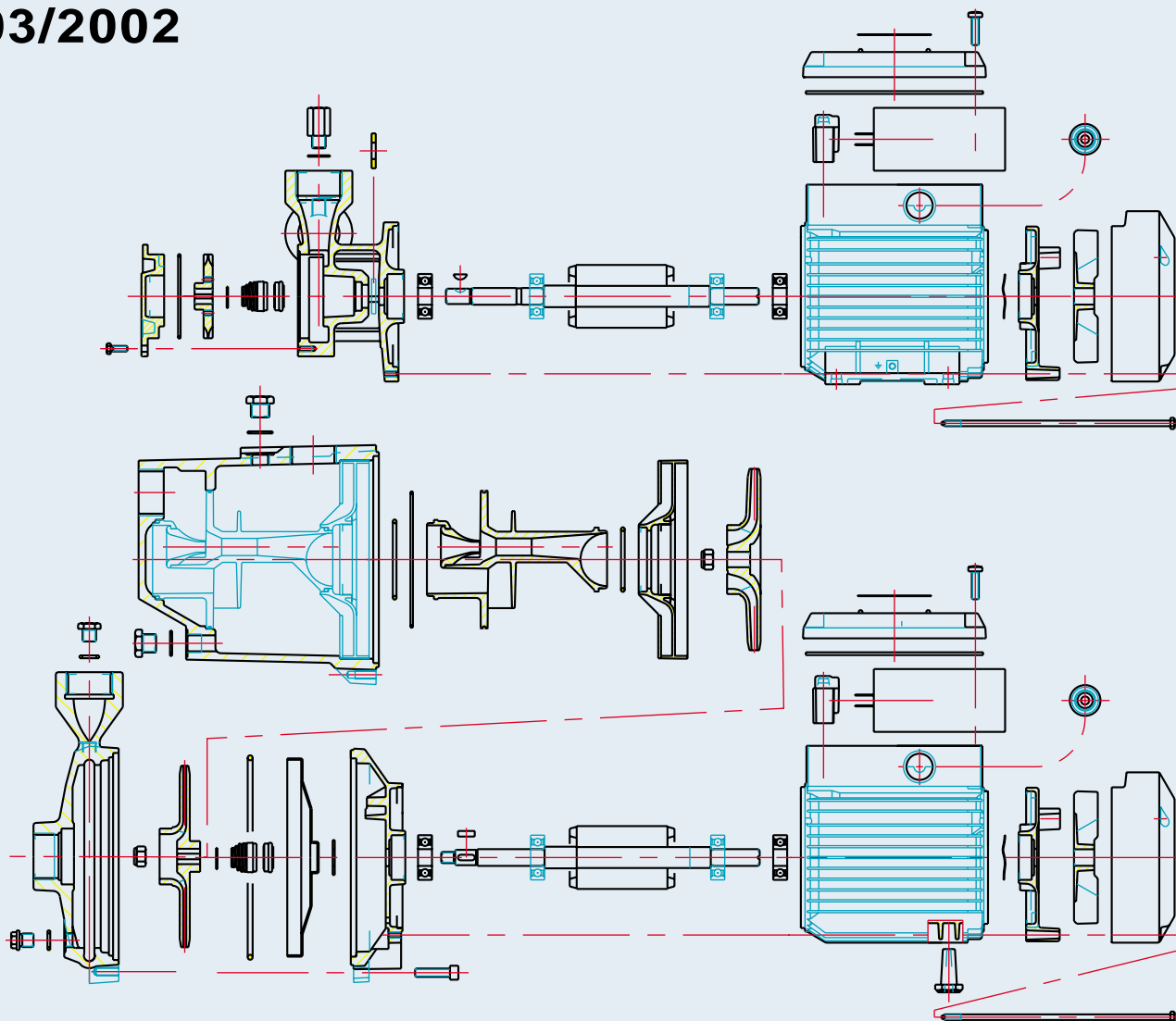




# calpeda

03/2002



**PARTI DI RICAMBIO**

**SPARE PARTS**

**ERSATZTEILE**

**PIECES DE RECHANGE**

**PIEZAS DE RECAMBIO**

**RESERVDIELSLISTA**

NM - NM4	1.01
NMD	2.01
N - N4	3.01
NR	4.01
MXH	5.01
MXP	5.03
MXA	5.04
MXV	6.01
MXV-B	6.03
SPA	7.01
MPC	8.01
NMP	9.01
A	10.01
C	11.01
CT - T - TP	12.01
CA	13.01
NGC	14.01
NG	15.01
NGX	16.01
I - IR	17.01
VAL	18.01
SC	19.01
GM	20.01
GX	21.01
MXS	22.01
MXSU	22.02
SD	23.01
SDS	24.01

Nelle richieste di parti di ricambio precisare: quantità, denominazione, numero di posizione nel disegno in sezione, tipo di pompa e numero di matricola indicati in targa.

When ordering spare parts please specify: quantity, designation, position number of each spare part in accordance with cross section, pump type and serial number stamped on rating plate.

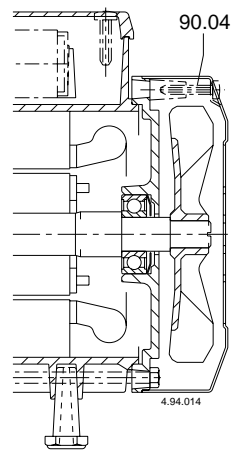
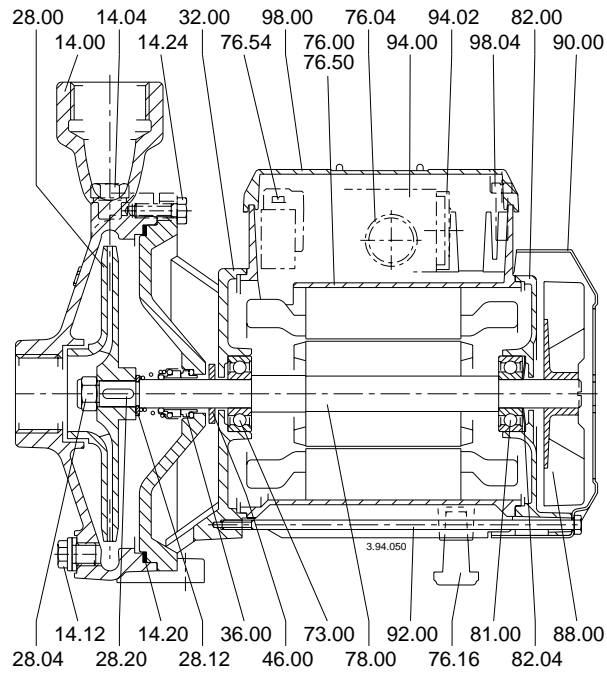
Bei eventueller Ersatzteile- bitte angeben: Stückzahl, Teile-Benennung und Teile-Nummer laut Schnittzeichnung, sowie Pumpentyp und Fabrik-Nummer auf dem Leistungsschild.

Sur demande de pièces de rechange, préciser: quantité, description, nombre de position dans le dessin en section, type de pompe et numéro de série de la plaque signalétique.

En los pedidos de piezas de recambios precisar: cantidad, número de posición en el diseño seccionado, tipo de bomba y el número de serie de la placa de características.

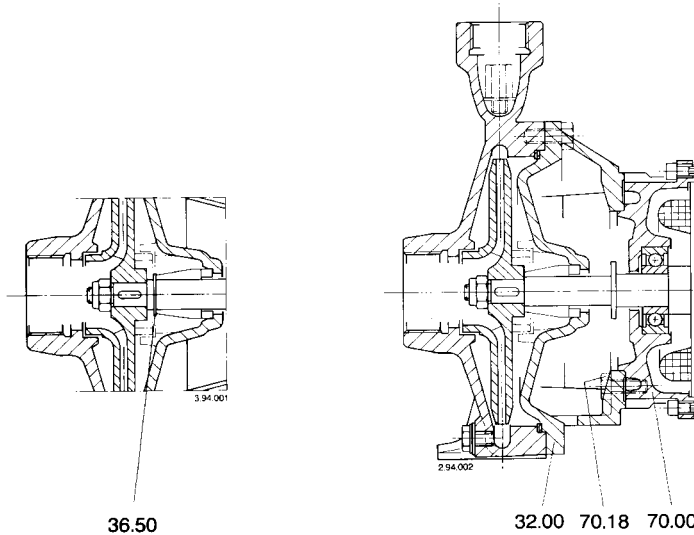
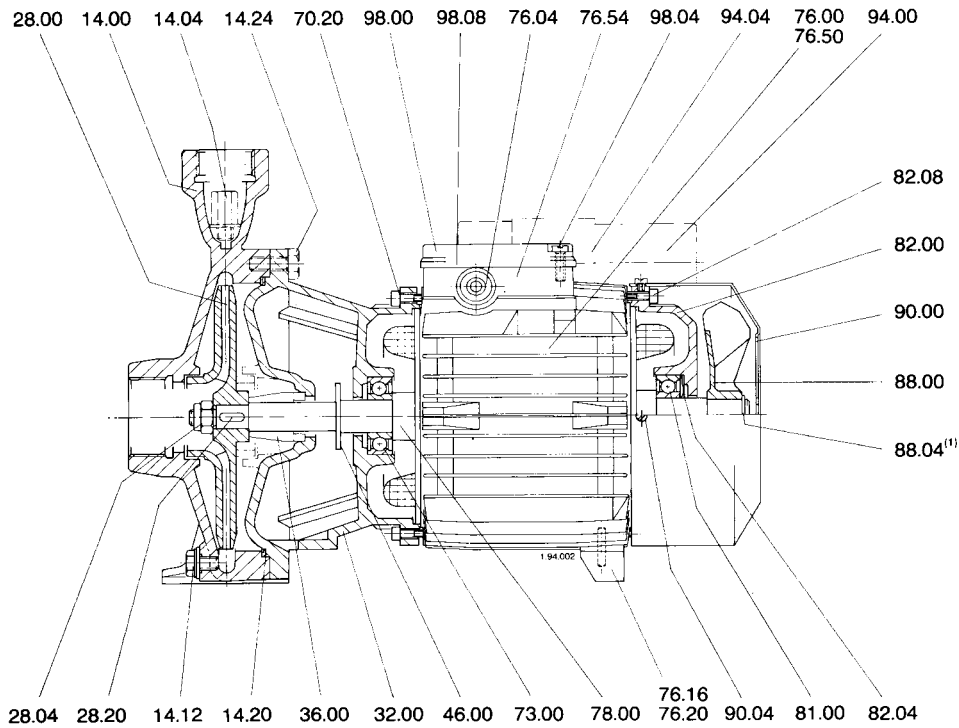
Vid beställning av reservdelar ange: antal, benämning, positions-nummer, pumptyp samt nummer på reservdelsritningen.

NM 1/AE                    NM4 25/12AE  
 NM 2/SE-BE  
 NM 25/12AE-BE



NM 2..  
 NM 25/12..  
 NM4 25/12..

NM 3..	NM 20/160..	NM4 25/160..	B-NM 17..	I-B-NM4 25/160..
NM 10..	NM 25/160..	NM4 25/200..	B-NM 20/160..	I-B-NM4 25/200..
NM 11..	NM 25/20..		B-NM 25/125..	
NM 12..			B-NM 25/160..	
NM 17..			I-B-NM 25/200..	



NM 10..  
NM 11..  
NM 12/DE  
NM 17/FE-GE-HE  
NM 25/20BE

B-NM 20/160..  
B-NM 25/160..  
I-B-NM 25/200..  
I-B-NM4 25/200..

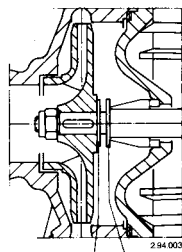
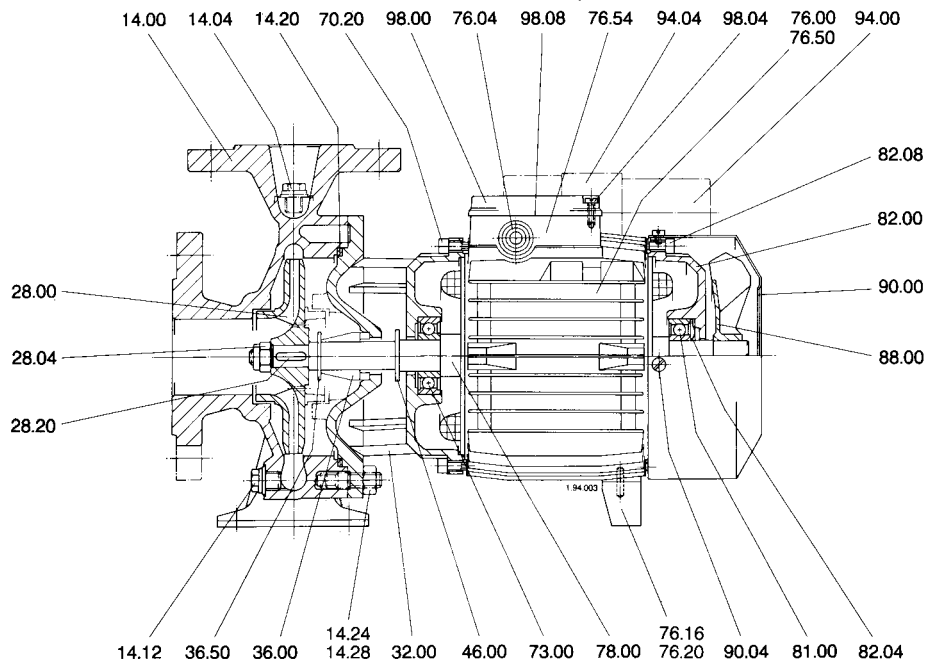
(1) Solo nei tipi  
Only for types  
Nur für Baugrößen  
Seulement pour les types  
Solo en los tipos  
Endast type

NM 12/AE-CE  
NM 17/DE  
NM 25/20SE-AE  
I-B-NM 25/200SE-AE

NM 32/12S-A-D-F-SE-AE-DE-FE  
 NM 32/16A-B-AE-BE  
 NM 32/20D-DE  
 NM 40/12A-C-F-AE-CE-FE  
 NM 40/16C-CE  
 NM 50/12F-FE

NM4 32/16A-B-AE-BE  
 NM4 32/20A-B-AE-BE  
 NM4 40/16A-B-C-AE-BE-CE  
 NM4 40/20A-B-AE-BE  
 NM4 50/16A-B-AE-BE  
 NM4 50/20C-CE

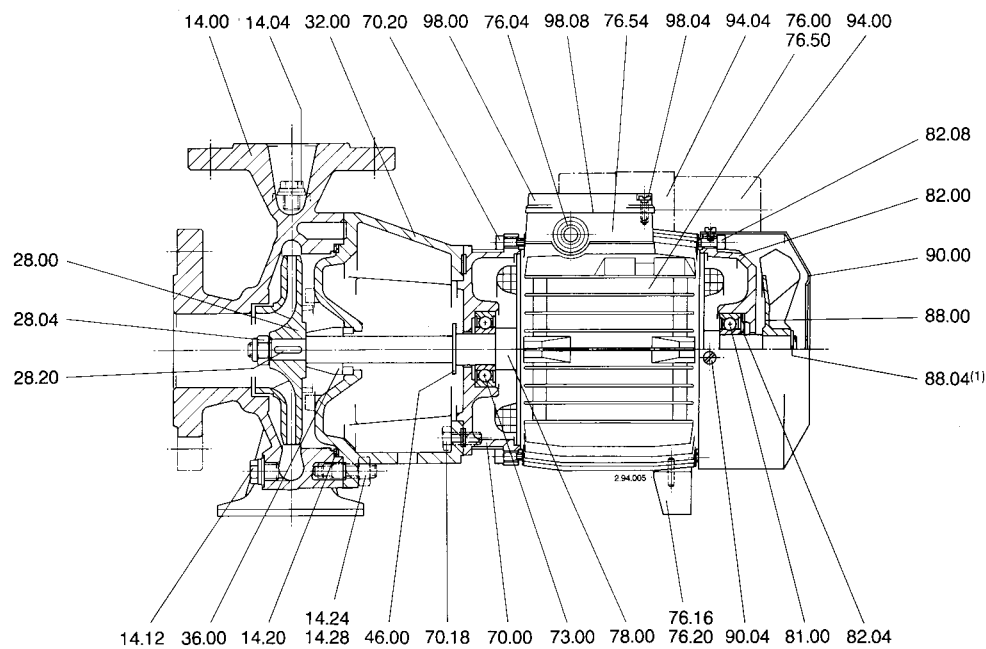
NM4 65/16B-C-BE-CE  
 NM4 80/16C-CE



28.12 36.50

NM4 50/20C-CE

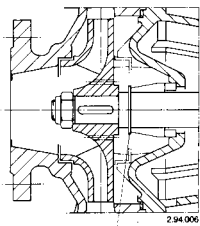
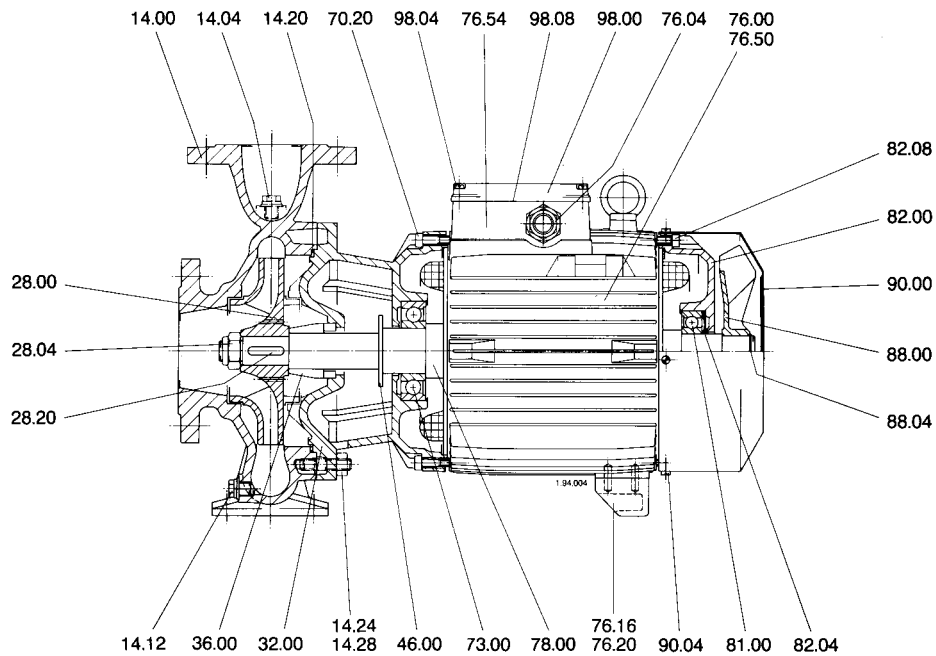
B-NM 32/125S-A-D-F-SE-AE-DE-FE	B-NM 50/160A-B-AE-BE	B-NM4 32/160A-B-AE-BE	I-NM 32/200A-C-D-AE-CE-DE
B-NM 32/160A-B-AE-BE	B-NM 65/125A-C-AE-CE	B-NM4 32/200A-B-AE-BE	
B-NM 32/200A-C-D-AE-CE-DE	B-NM 65/160C-D-E-CE-DE-EE	B-NM4 40/160A-B-C-AE-BE-CE	I-NM4 32/200A-B-AE-BE
B-NM 40/125A-C-F-AE-CE-FE	B-NM 80/160DE-EE	B-NM4 40/200A-B-AE-BE	
B-NM 40/160A-B-C-AE-BE-CE		B-NM4 50/160A-B-AE-BE	
B-NM 40/200A-B-C-AE-BE-CE		B-NM4 65/160A-B-C-AE-BE-CE	
B-NM 50/125A-D-F-AE-DE-FE			



(1) Non presente nei tipi  
 Not existing for the types  
 Entfällt bei den Typen  
 Pas présent pour les types  
 No presente en los tipos  
 Ej för typ

B-NM 32/125S-A-D-F-SE-AE-DE-FE  
 B-NM 32/160A-B-AE-BE  
 B-NM 32/200D-DE  
 B-NM 40/125A-C-F-AE-CE-FE  
 B-NM 40/160C-CE  
 B-NM 50/125F-FE  
 B-NM4 32/160A-B-AE-BE  
 B-NM4 32/200A-B-AE-BE  
 B-NM4 40/160A-B-C-AE-BE-CE  
 B-NM4 40/200A-B-AE-BE  
 B-NM4 50/160A-B-AE-BE  
 I -NM 32/200D-DE  
 I -NM4 32/200A-B-AE-BE

NM 32/20A-C-AE-CE	NM 50/25A-B-C-AE-BE-CE	NM4 40/25A-B-C-AE-BE-CE	NM4 80/16A-B-AE-BE
NM 40/16A-B-AE-BE	NM 65/12A-C-E-AE-CE-EE	NM4 50/20A-B-AE-BE	NM4 80/20A-B-C-AE-BE-CE
NM 40/20A-AR-B-C-AE-ARE-BE-CE	NM 65/16A-B-C-D-E-AE-BE-CE-DE-EE	NM4 50/25A-B-C-AE-BE-CE	NM4 80/25A-B-C-AE-BE-CE
NM 40/25A-B-C-AE-BE-CE	NM 65/20B-C-BE-CE	NM4 65/16A-AE	NM4 80/31C-CE
NM 50/12A-D-AE-DE	NM 80/16A-B-C-D-E-AE-BE-CE-DE-EE	NM4 65/20A-B-AE-BE	NM4 100/20A-B-C-AE-BE-CE
NM 50/16A-B-AE-BE		NM4 65/25A-B-AE-BE	NM4 100/25A-B-AE-BE
NM 50/20A-B-AE-BE		NM4 65/31A-B-C-AE-BE-CE	NM4 125/25C-D-E-CE-DE-EE



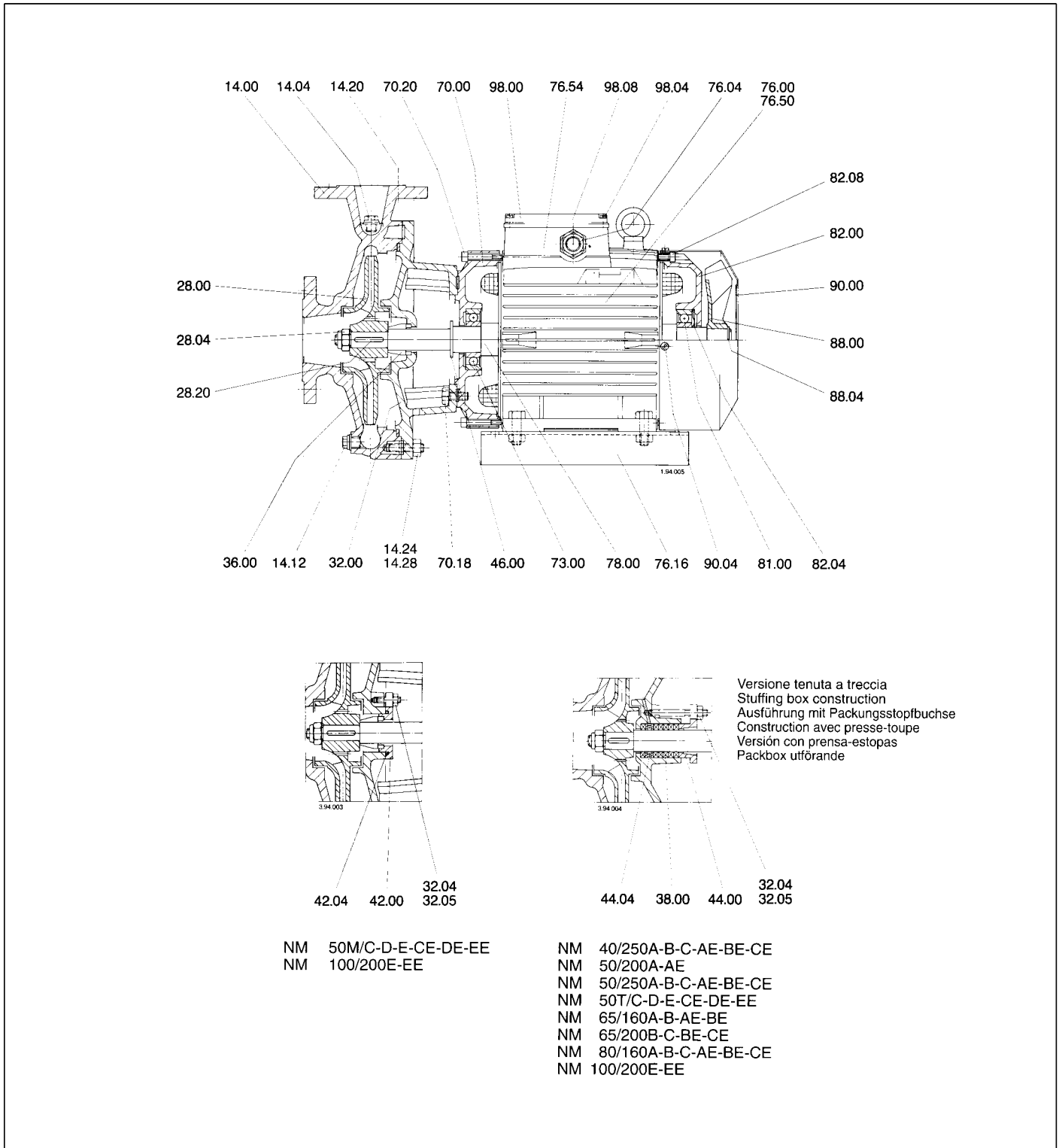
36.50

- NM4 50/20A-B-AE-BE
- NM4 65/20B-BE
- NM4 65/25B-BE
- NM4 80/20A-B-C-AE-BE-CE
- NM4 80/25C-CE
- NM4 100/20B-C-BE-CE

Sezione - Cross section - Schnittzeichnung - Section - Sección - Sektion

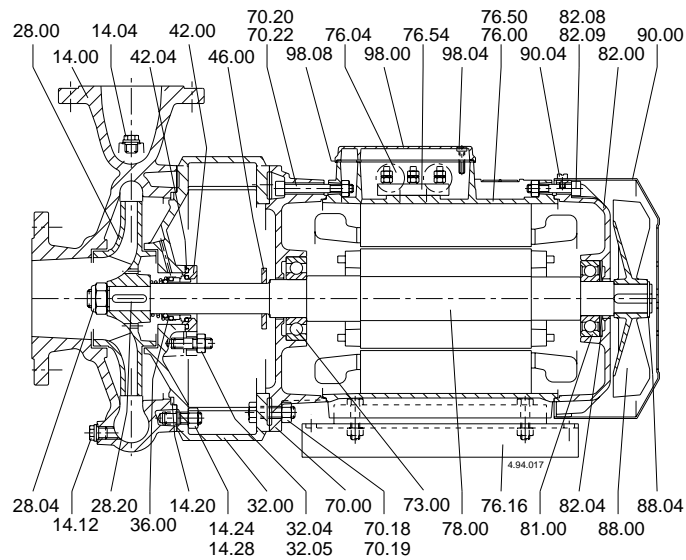
NM-NM4

NM 50M/C-D-E-CE-DE-EE	NM 40/250A-B-C-AE-BE-CE	B-NM 4025/A-B-C-AE-BE-CE	B-NM4 4025/A-B-C-AE-BE-CE	I-NM 4025/A-B-C-AE-BE-CE
NM 100/200E-EE	NM 50/200A-AE	B-NM 50/200A-B-AE-BE	B-NM4 5025/A-B-C-AE-BE-CE	I-NM 5025/A-B-C-AE-BE-CE
	NM 50/250A-B-C-AE-BE-CE	B-NM 5025/A-B-C-AE-BE-CE		I-NM 5025/65C-D-E-CE-DE-EE
	NM 50T/C-D-E-CE-DE-EE	B-NM 5025/65C-D-E-CE-DE-EE		
	NM 65/160A-B-AE-BE	B-NM 65/160A-B-AE-BE		I-NM4 4025/A-B-C-AE-BE-CE
	NM 65/200B-C-BE-CE	B-NM 65/200B-C-BE-CE		I-NM4 5025/A-B-C-AE-BE-CE
	NM 80/160A-B-C-AE-BE-CE	B-NM 80/160A-B-C-AE-BE-CE		
	NM 100/200E-EE			

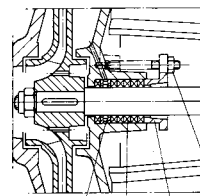
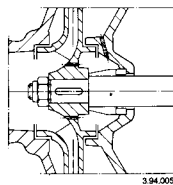




NM 65/200AE	NM4 80/315AE-BE	B-NM 65/200AE
NM 65/250CE	NM4 100/315BE-CE	B-NM 65/250CE
NM 80/200BE	NM4 125/250AE-BE	
NM 80/250EE		
NM 100/200DE		



Versione tenuta a treccia  
 Stuffing box construction  
 Ausführung mit Packungsstoppbuchse  
 Construction avec presse-toupe  
 Versión con prensa-estopas  
 Packbox utförande

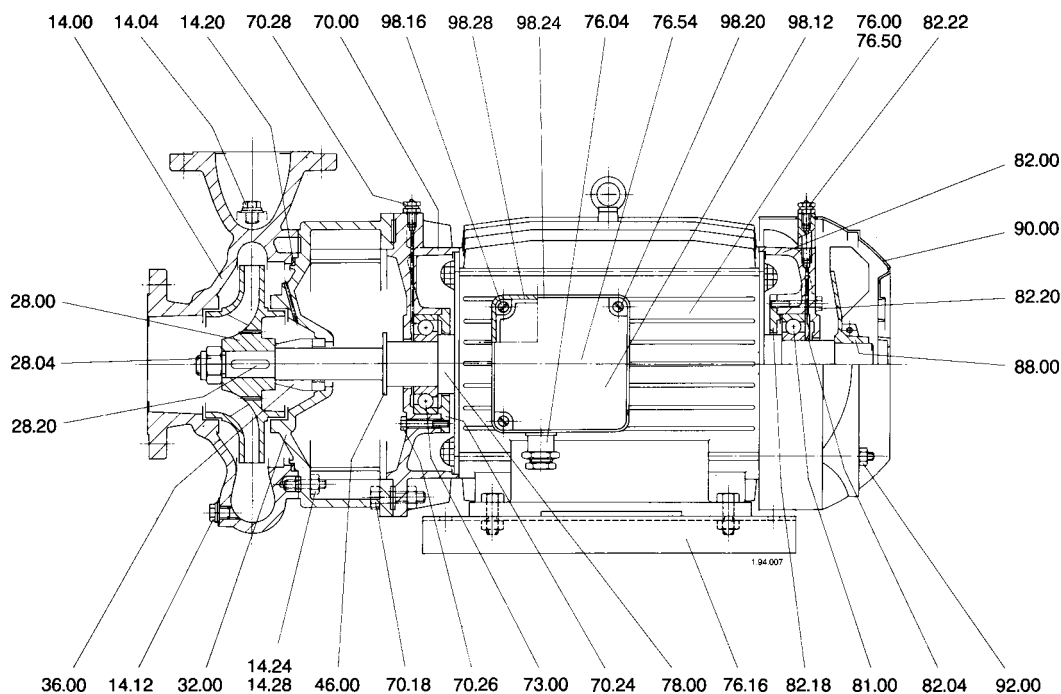


44.04 38.00 44.00 32.04  
 32.05

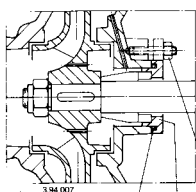
NM4 80/315AE-BE  
 NM4 100/315BE-CE  
 B-NM 65/200AE  
 B-NM 65/250CE

NM 65/200AE  
 NM 65/250CE  
 NM 80/200BE  
 NM 80/250EE  
 NM 100/200DE

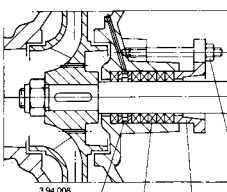
NM 65/250A-B-AE-BE	NM4 80/400A-B-C-AE-BE-CE	B-NM 65/250A-B-AE-BE	I-NM 65/250A-B-AE-BE
NM 80/200A-AE	NM4 100/315A-AE		
NM 80/250A-B-C-D-AE-BE-CE-DE	NM4 100/400A-B-C-AE-BE-CE		
NM 100/200A-B-C-AE-BE-CE	NM4 125/315A-B-C-AE-BE-CE		
NM 100/250A-B-AE-BE	NM4 125/400A-B-C-AE-BE-CE		
	NM4 150/315A-B-C-D-AE-BE-CE-DE		
	NM4 150/400A-B-C-AE-BE-CE		



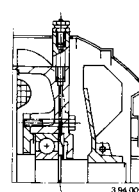
Versione tenuta a treccia  
 Stuffing box construction  
 Ausführung mit Packungsstoppbuchse  
 Construction avec presse-toupe  
 Versión con prensa-estopas  
 Packbox utförande



42.04 42.00 32.04 32.05



44.04 38.00 44.00 32.04 32.05



82.24

NM 65/250A-B-AE-BE
NM 80/200A-AE
NM 80/250A-B-C-D-AE-BE-CE-DE
NM 100/200A-B-C-AE-BE-CE
NM 100/250A-B-AE-BE

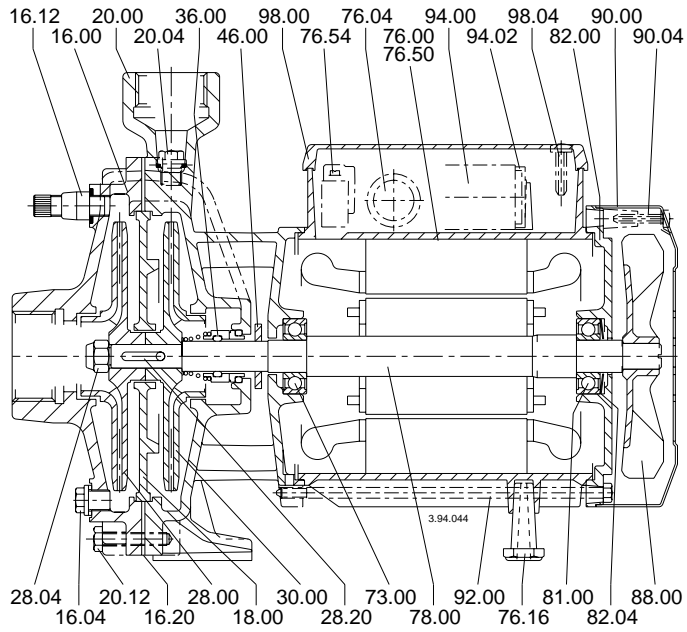
NM 65/250A-B-AE-BE
NM 80/200A-AE
NM 80/250A-B-C-D-AE-BE-CE-DE
NM 100/200A-B-C-AE-BE-CE
NM 100/250A-B-AE-BE

NM 100/250A-AE
NM4 150/400A-AE

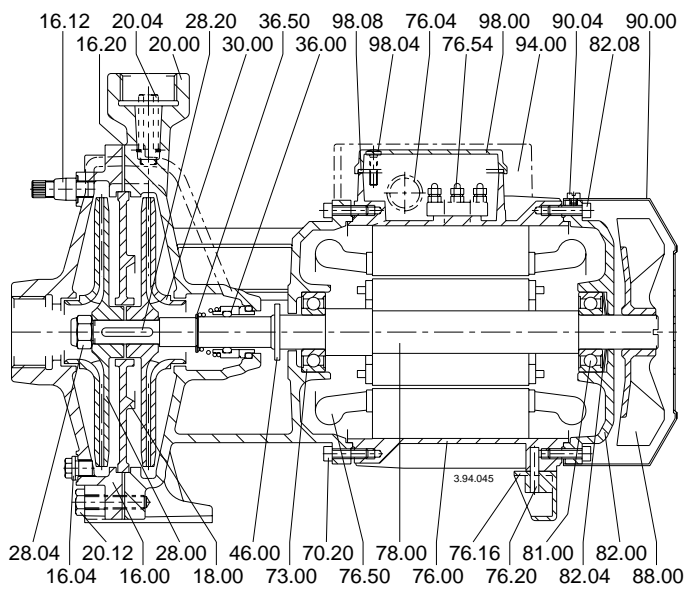
NMD 20/110AE-ZE-BE  
NMD 20/140AE-BE

B-NMD 20/110AE-ZE-BE  
B-NMD 20/140AE-BE

NMD 20/110AE-ZE-BE  
B-NMD 20/110AE-ZE-BE



NMD 20/140AE-BE  
B-NMD 20/140AE-BE

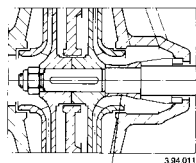
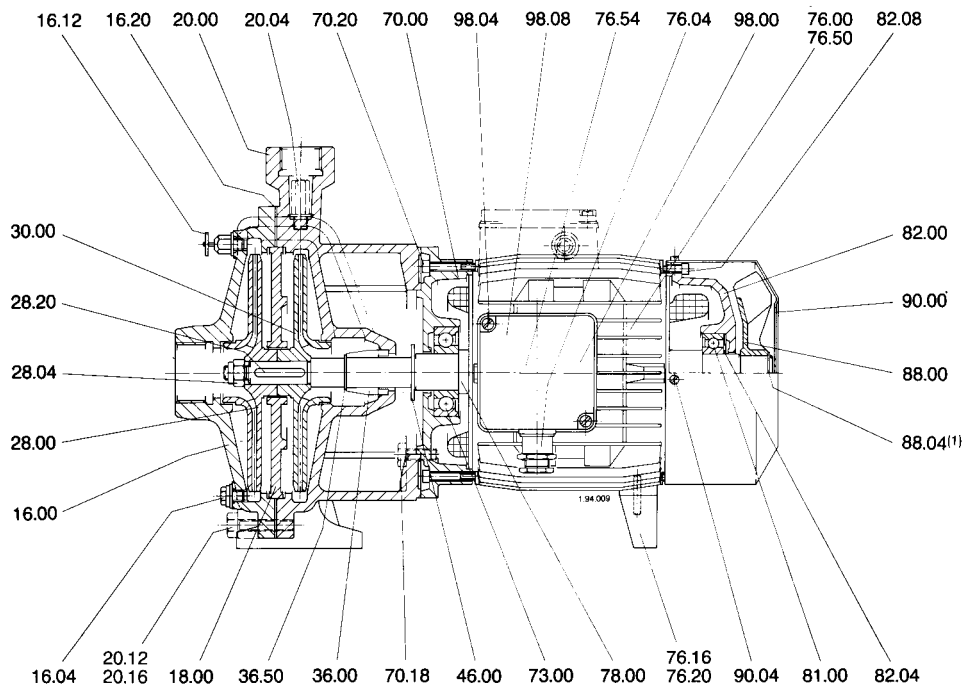


NMD 25/190A-B-C-AE-BE-CE

B-NMD 25/190A-B-C-AE-BE-CE

I-NMD 20/140A-B-AE-BE

I-NMD 25/190A-B-C-AE-BE-CE



36.54

I-NMD 20/140A-B-AE-BE  
I-NMD 25/190A-B-C-AE-BE-CE

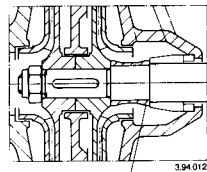
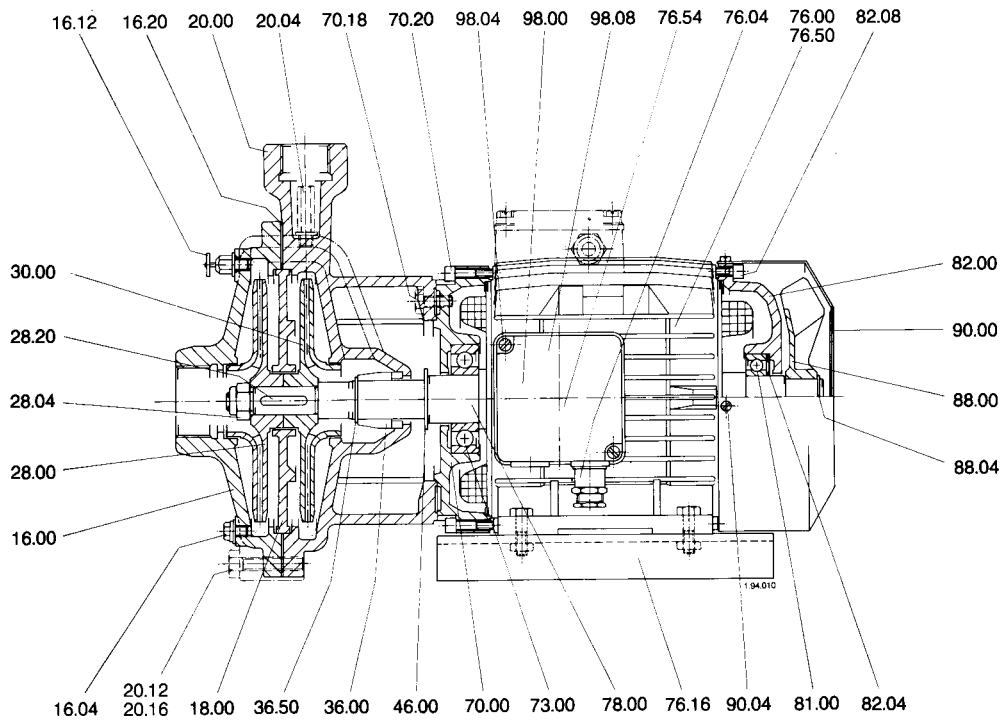
<sup>(1)</sup> Solo nei tipi  
Only for types  
Nur für Baugrößen  
Seulement pour les types  
Solo en los tipos  
Endast typ

NMD 25/190A-B-AE-BE  
B-NMD 25/190A-B-AE-BE  
I-NMD 25/190A-B-AE-BE

NMD 32/210A-B-C-D-AE-BE-CE-DE  
NMD 40/180A-B-C-D-AE-BE-CE-DE

B-NMD 32/210A-B-C-D-AE-BE-CE-DE  
B-NMD 40/180A-B-C-D-AE-BE-CE-DE

I-NMD 40/180A-B-C-D-AE-BE-CE-DE



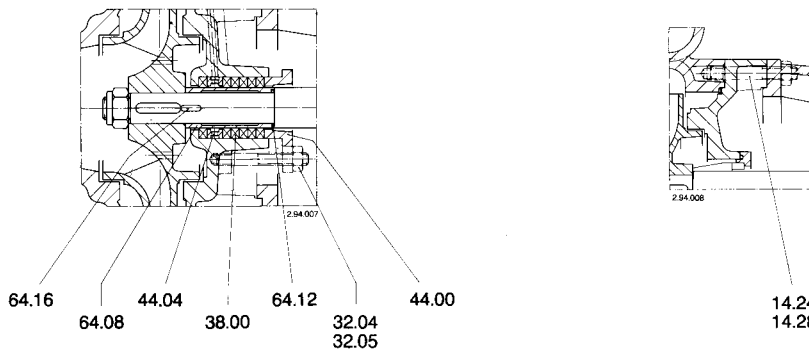
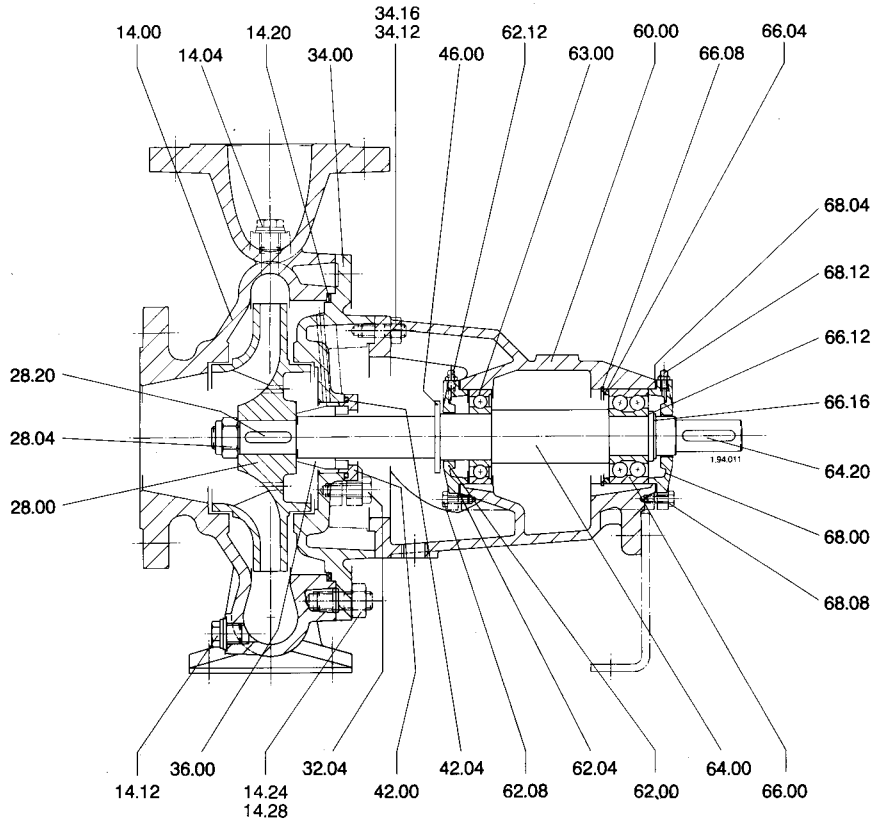
36.54

I-NMD 40/180A-B-C-D-AE-BE-CE-DE

Sezione - Cross section - Schnittzeichnung - Section - Sección - Sektion

N - N4

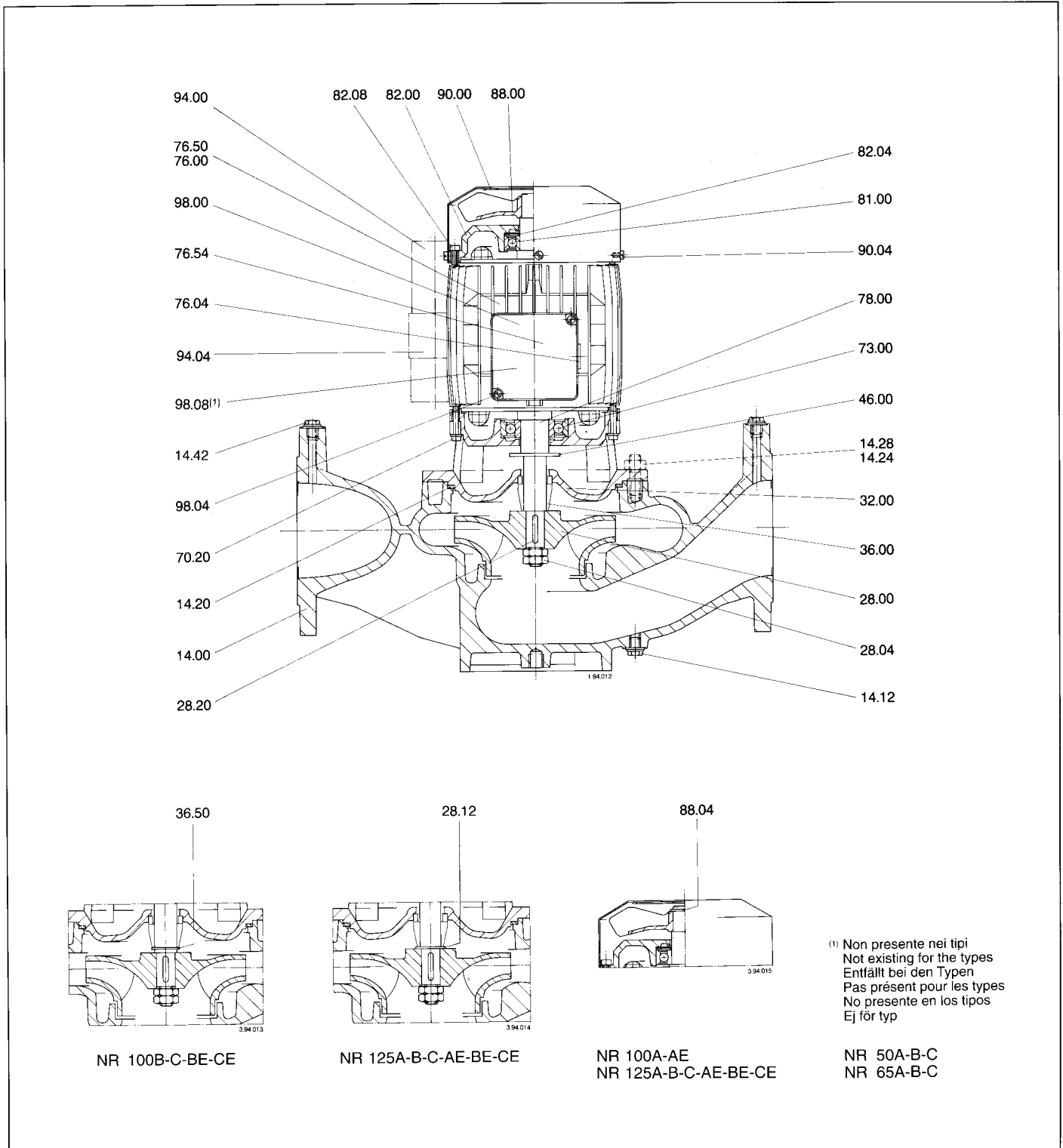
N-N4 32-125	N-N4 40-250	N-N4 65-160	N4 80-250	N4 100-400
N-N4 32-160	N-N4 50-125	N-N4 65-200	N4 80-315	N4 125-250
N-N4 32-200	N-N4 50-160	N-N4 65-250	N4 80-400	N4 125-315
N-N4 40-125	N-N4 50-200	N4 65-315	N-N4 100-200	N4 125-400
N-N4 40-160	N-N4 50-250	N-N4 80-160	N-N4 100-250	N4 150-315
N-N4 40-200	N-N4 65-125	N-N4 80-200	N4 100-315	N4 150-400



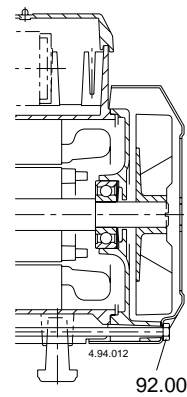
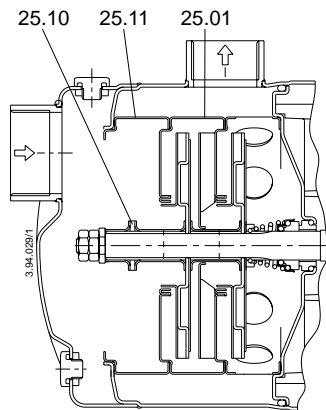
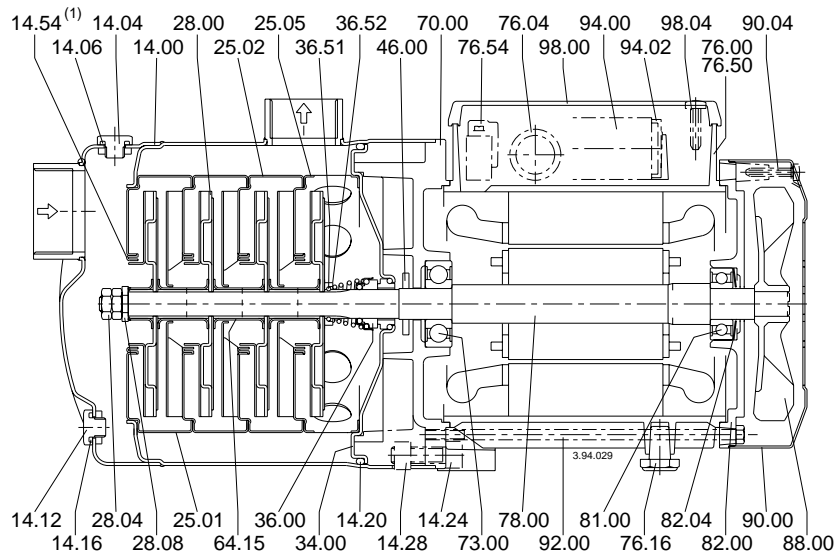
Versione tenuta a treccia  
 Stuffing box construction  
 Ausführung mit Packungsstoppbuchse  
 Construction avec presse-toupe  
 Versión con prensa-estopas  
 Packbox utförande

N-N4 32-125  
 N-N4 40-125  
 N-N4 80-200  
 N-N4 100-200

NR 50A-B-C  
 NR 65A-B-C  
 NR 80A-B-C-AE-BE-CE  
 NR 100A-B-C-AE-BE-CE  
 NR 125A-B-C-AE-BE-CE



MXH 202E	MXH 402E	MXH 202-60E
MXH 203E	MXH 403E	MXH 203-60E
MXH 204E	MXH 404E	MXH 402-60E
MXH 205E	MXH 405E	MXH 403-60E



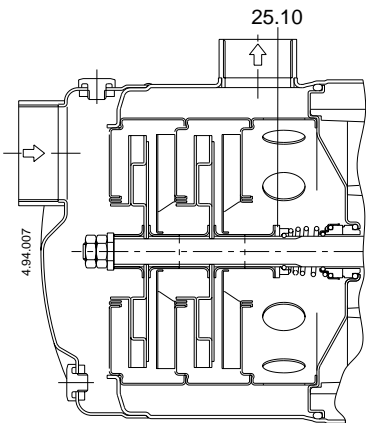
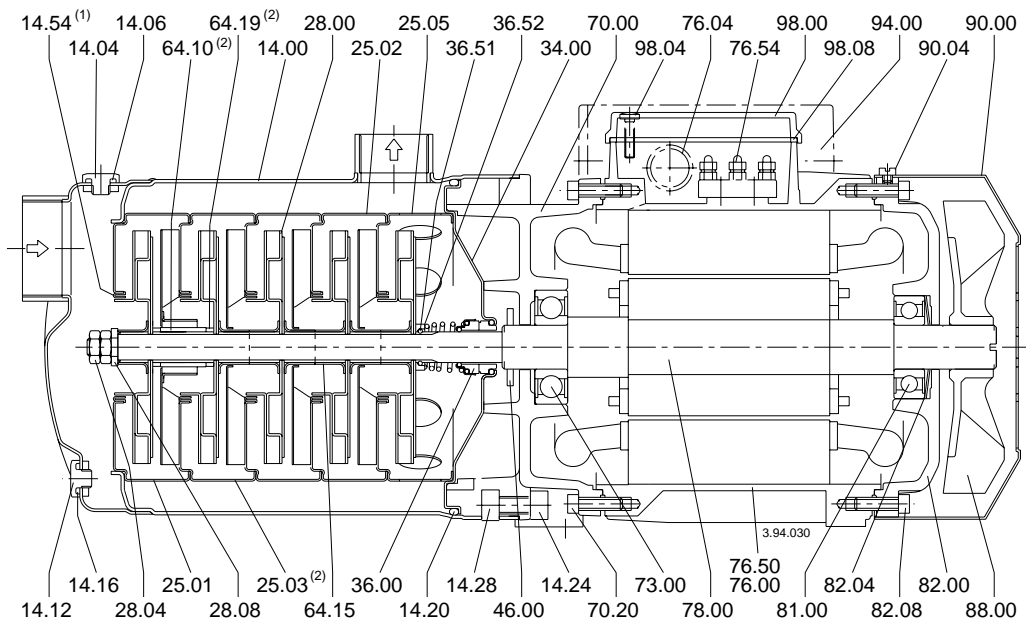
MXH 202E  
 MXH 402E  
 MXH 202-60E  
 MXH 402-60E

MXH 202E  
 MXH 203E  
 MXH 402E

(1) Inserito nel corpo stadio  
 Inserted in the stage casing  
 Im Stufengehäuse eingepreßt  
 Monté dans le corps étage  
 Insertado en el cuerpo elemento  
 Imonterad i mellanhuset



MXHM 405    MXH 803    MXH 802-60E  
 MXH 804    MXH 803-60E  
 MXH 805



(1) Inserito nel corpo stadio  
 Inserted in the stage casing  
 Im Stufengehäuse eingepreßt  
 Monté dans le corps étage  
 Insertado en el cuerpo elemento  
 Imonterad i mellanhuset

(2) Solo nel tipo  
 Only for type  
 Nur für Baugröße  
 Seulement pour le type  
 Solo en el tipo  
 Endast typ

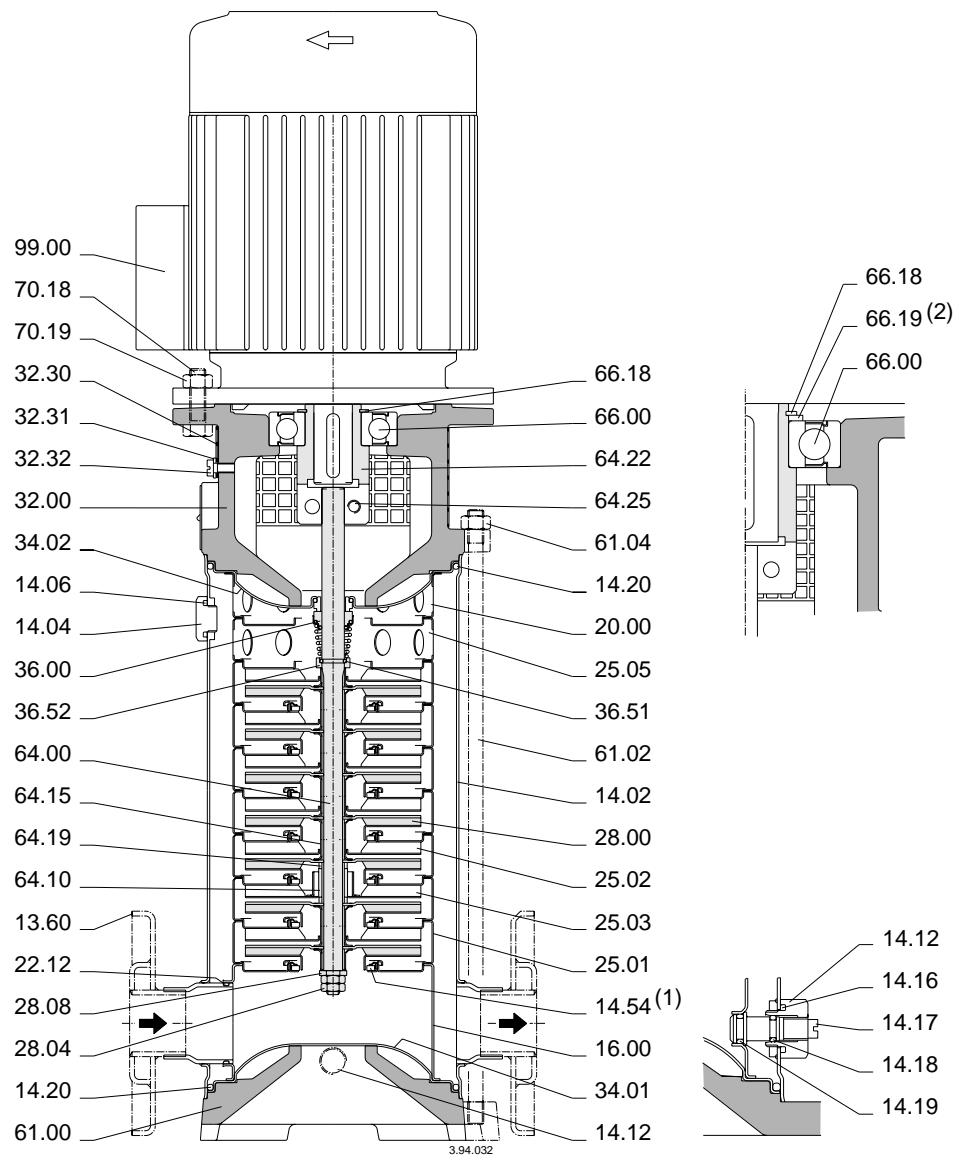
MXH 805

MXH 802-60E





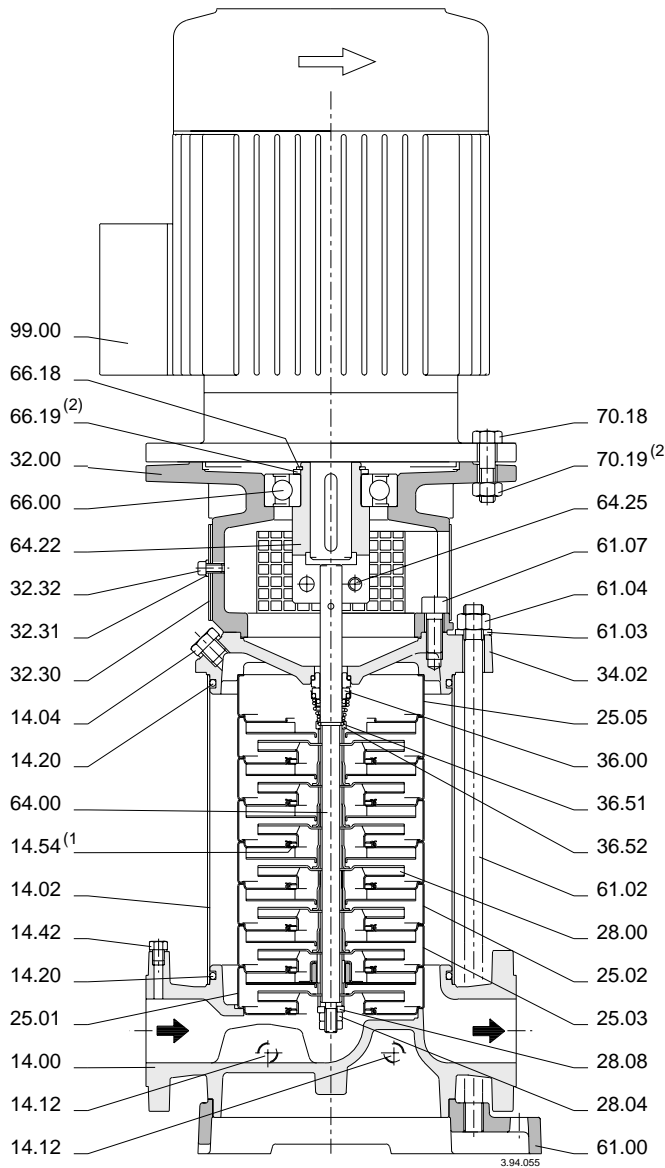
MXV 25-...  
MXV 32-...  
MXV 40-...



(1) Inserito nel corpo stadio  
Inserted in the stage casing  
Im Stufengehäuse eingepreßt  
Monté dans le corps étage  
Insertado en el cuerpo elemento  
Imonerad i mellarhuset

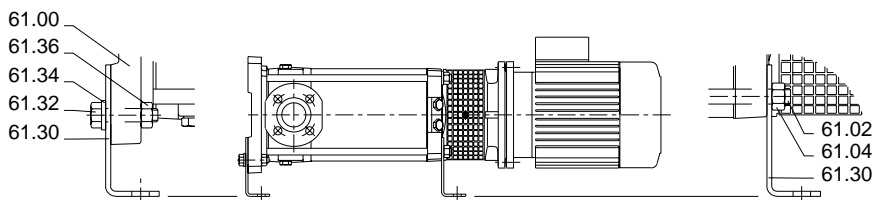
(2) Solo con grandezza motore 132  
Only for motor size 132  
Nur mit Motor-Baugröße 132  
Seulement avec moteur 132  
Solo con dimensión del motor 132  
Endast för motorstorlek 132

MXV 50-...  
MXV 65-...  
MXV 80-...

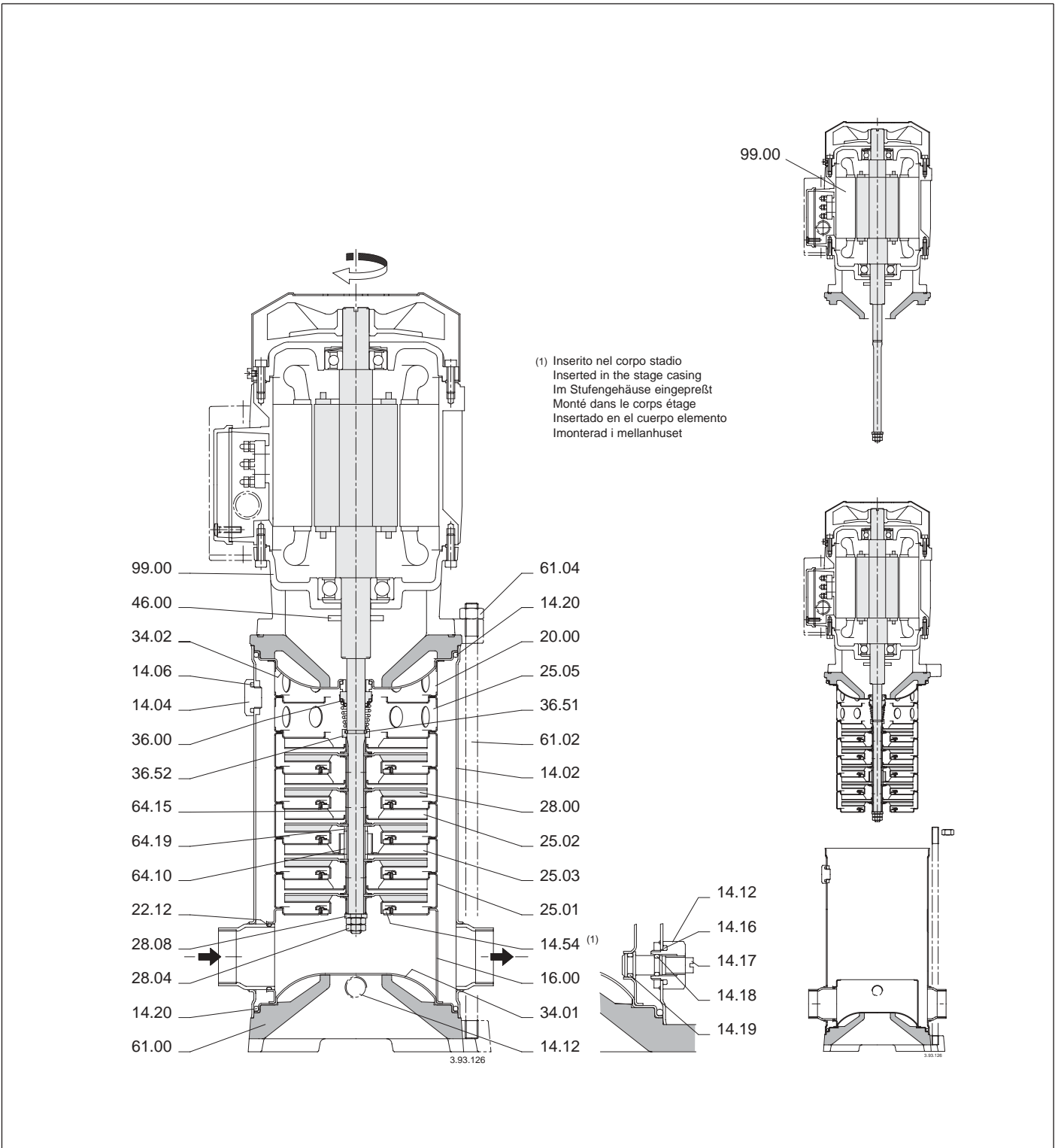


(1) Inserito nel corpo stadio  
Inserted in the stage casing  
Im Stufengehäuse eingepreßt  
Monté dans le corps étage  
Insertado en el cuerpo elemento  
Imonerad i mellarhuset

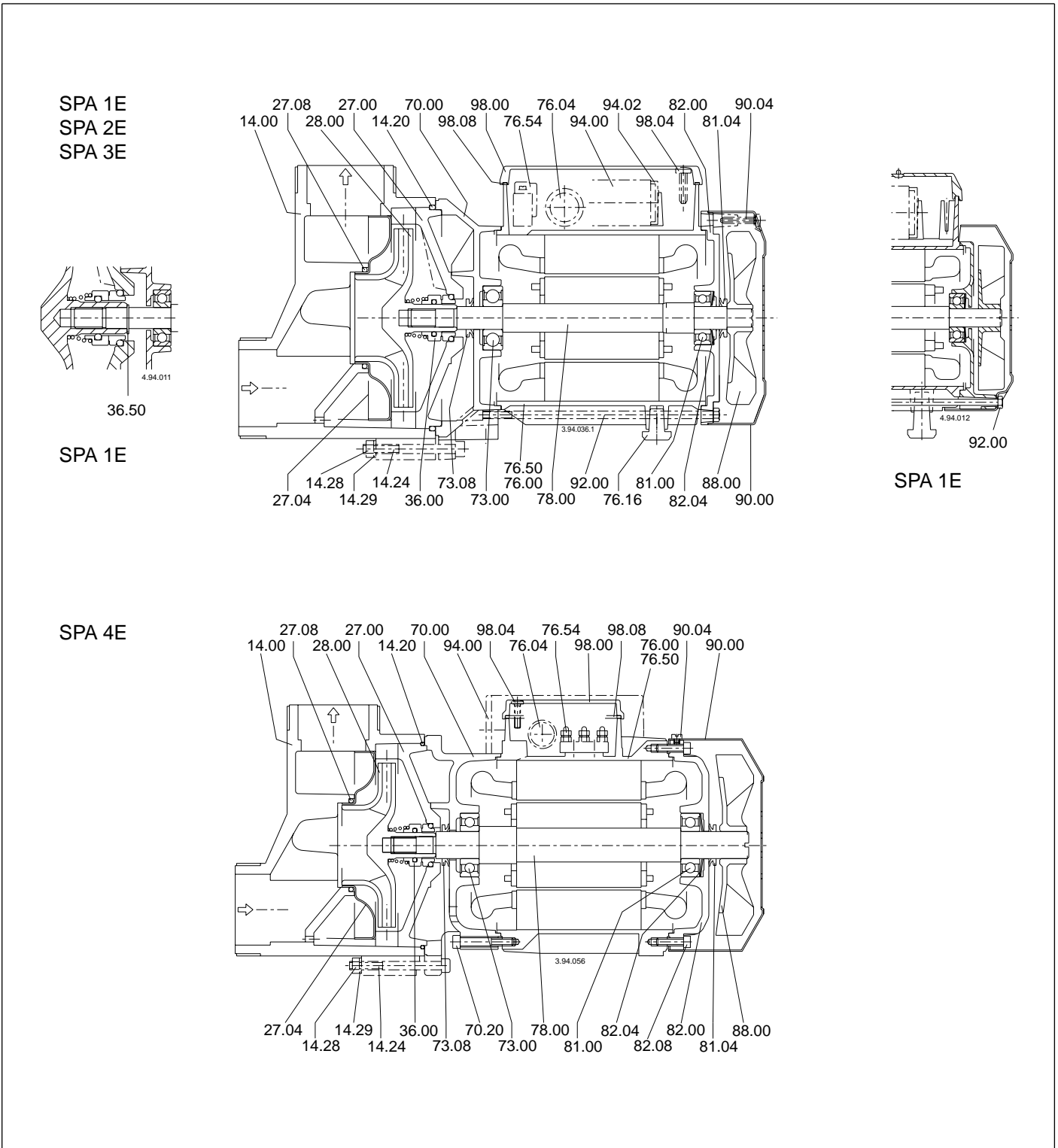
(2) Non presente nei motori 100-112  
Not installed in motors 100-112  
Nicht bei Motoren 100-112  
Non present avec moteur 100-112  
No presente en los motores 100-112  
Ej installerad i motorenna 100-112



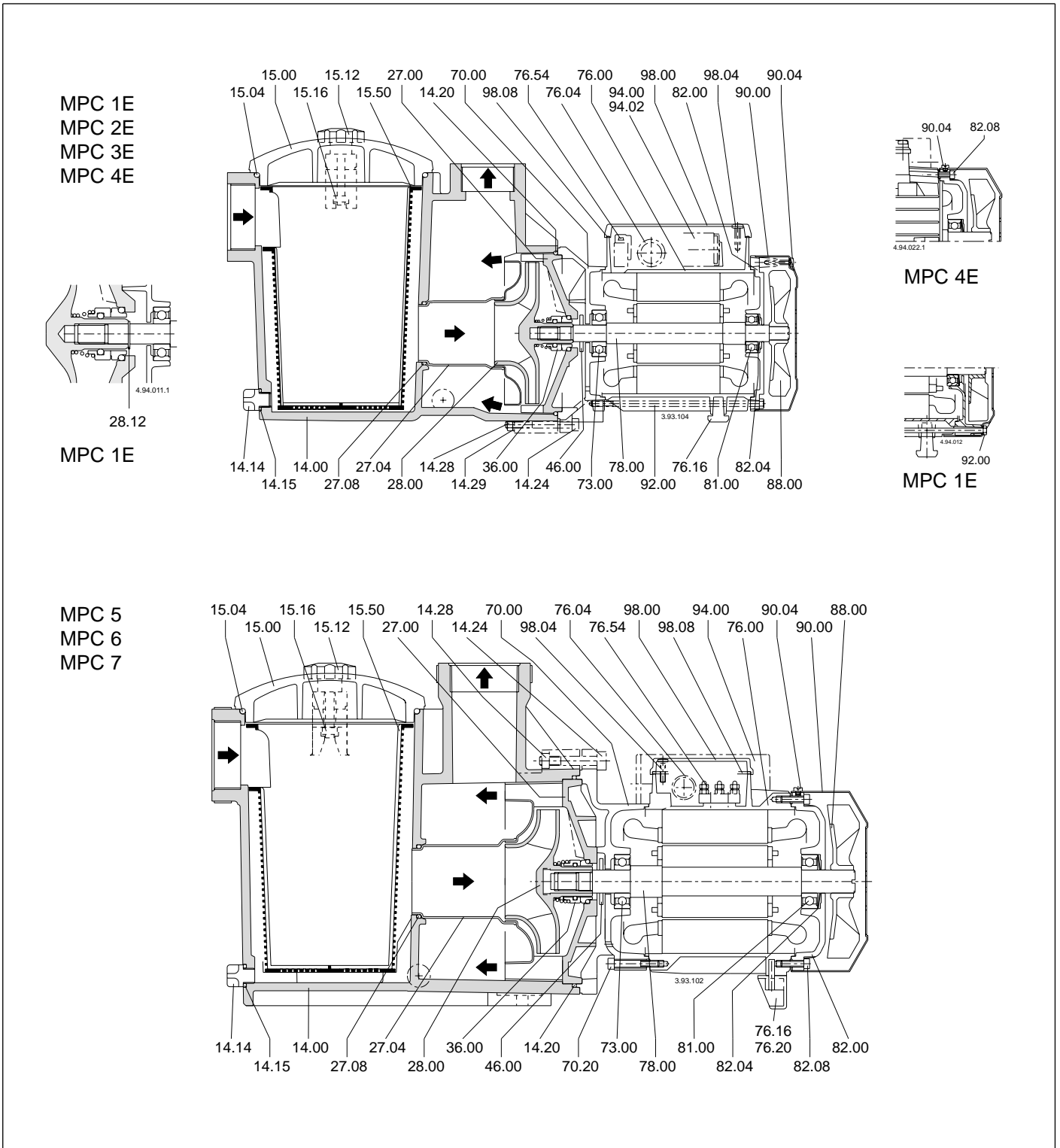
MXV-B 25-...  
 MXV-B 32-...  
 MXV-B 40-...



SPA 1E  
 SPA 2E  
 SPA 3E  
 SPA 4E



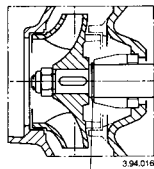
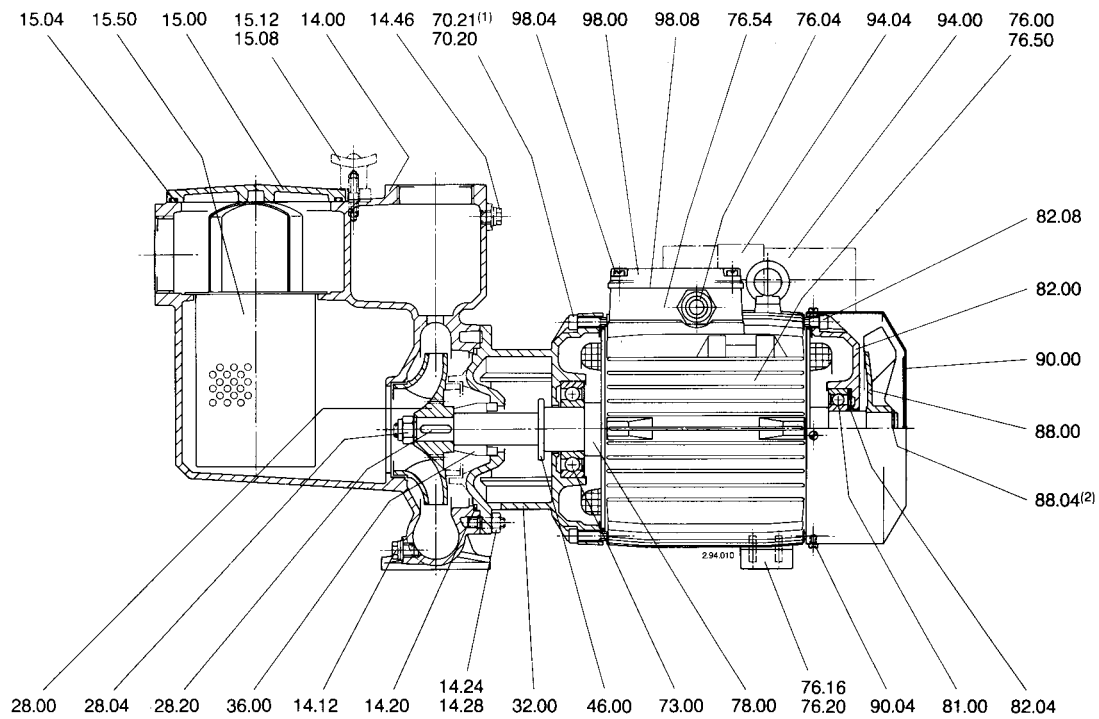
- MPC 1E      MPC 5
- MPC 2E      MPC 6
- MPC 3E      MPC 7
- MPC 4E





NMP 32/12S-A-D-F-SE-AE-DE-FE  
 NMP 50/12D-F-G-H-DE-FE-GE-HE  
 NMP 65/16A-C-D-E-F-AE-CE-DE-EE-FE

B-NMP 32/12S-A-D-F-SE-AE-DE-FE  
 B-NMP 50/12D-F-G-H-DE-FE-GE-HE  
 B-NMP 65/16A-C-D-E-F-AE-CE-DE-EE-FE



36.50

<sup>(1)</sup> Solo nei tipi  
 Only for types  
 Nur für Baugrößen  
 Seulement pour les types  
 Solo en los tipos  
 Endast typ

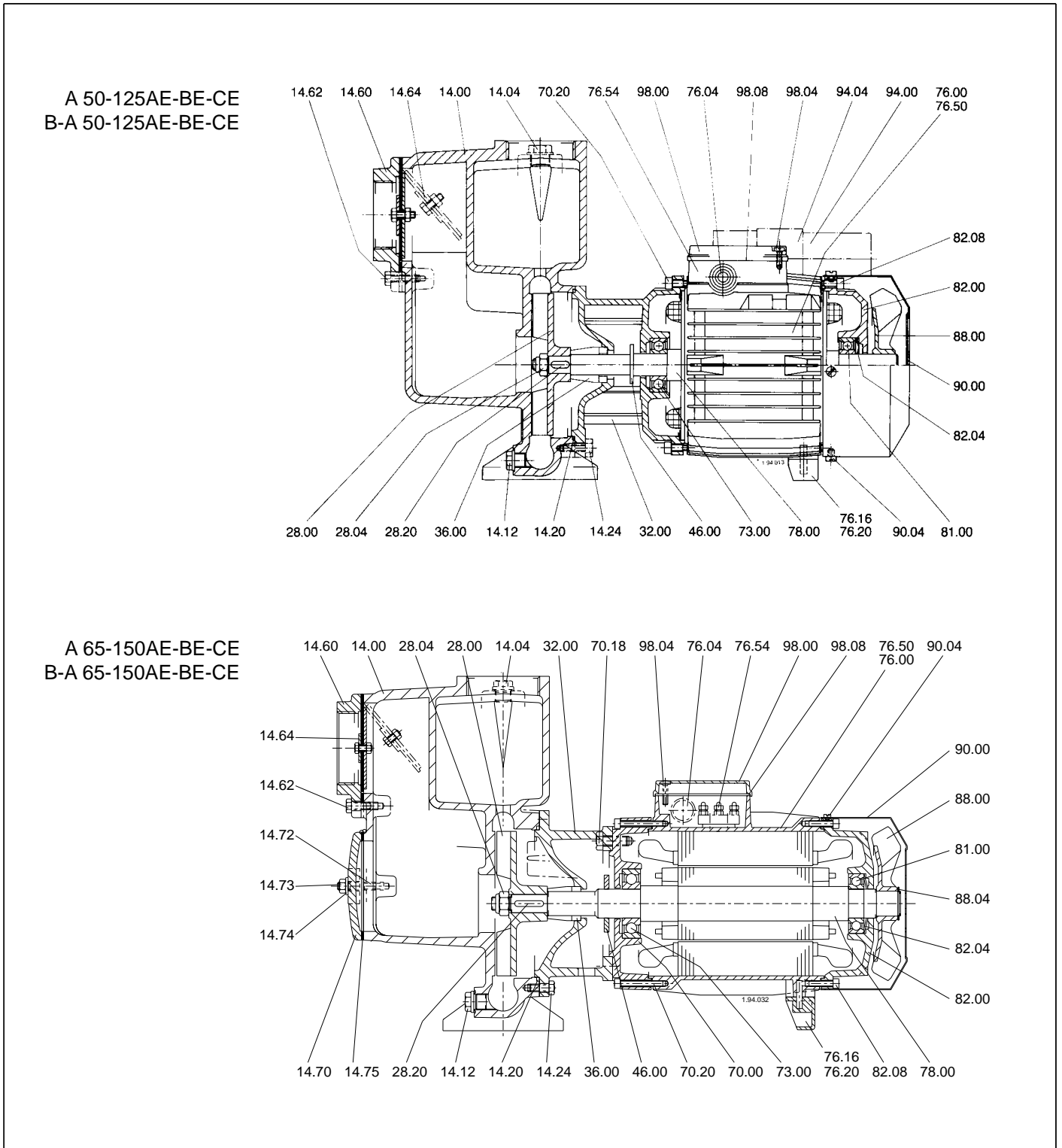
<sup>(2)</sup> Solo nei tipi  
 Only for types  
 Nur für Baugrößen  
 Seulement pour les types  
 Solo en los tipos  
 Endast typ

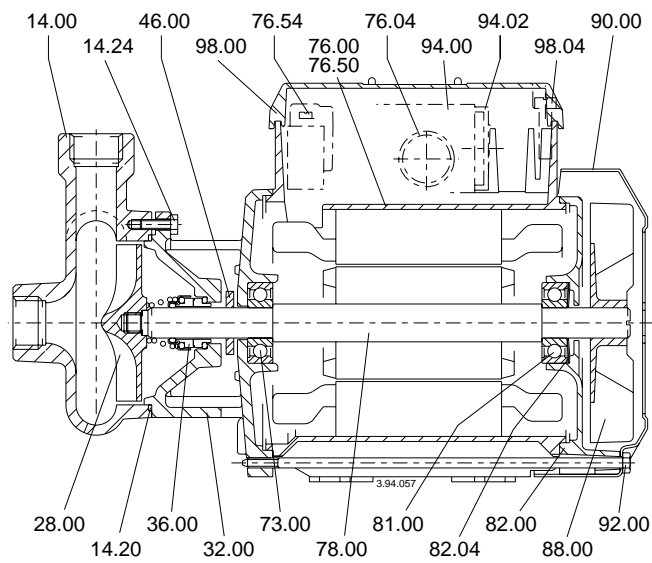
NMP 32/12S-A-D-F-SE-AE-DE-FE  
 NMP 50/12F-G-H-FE-GE-HE

NMP 50/12D-DE  
 NMP 65/16D-E-F-DE-EE-FE

NMP 50/12D-DE  
 NMP 65/16A-C-D-E-F-AE-CE-DE-EE-FE

A 50-125AE-BE-CE      B-A 50-125AE-BE-CE  
 A 65-150AE-BE-CE      B-A 65-150AE-BE-CE

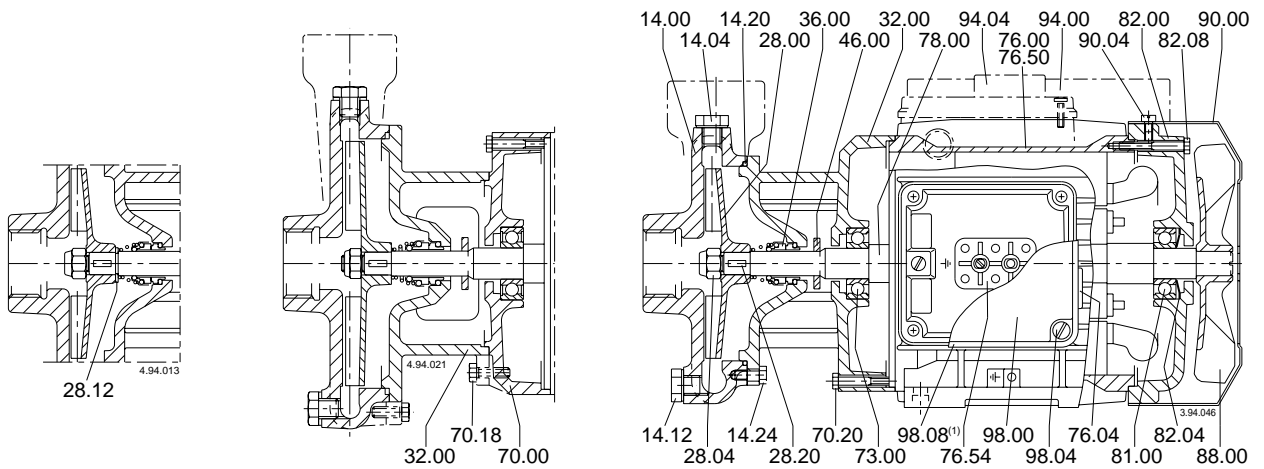




Sezione - Cross section - Schnittzeichnung - Section - Sección - Sektion

C

C 18	C 4/1	B-C 20	B-C 41/1
C 20	C 4	B-C 22/1	B-C 41
C 21	C 41/1	B-C 22	B-C 41/1E
C 22/1	C 41		B-C 41E
C 22	C 41/1E		
	C 41E		



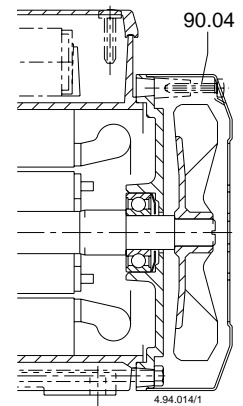
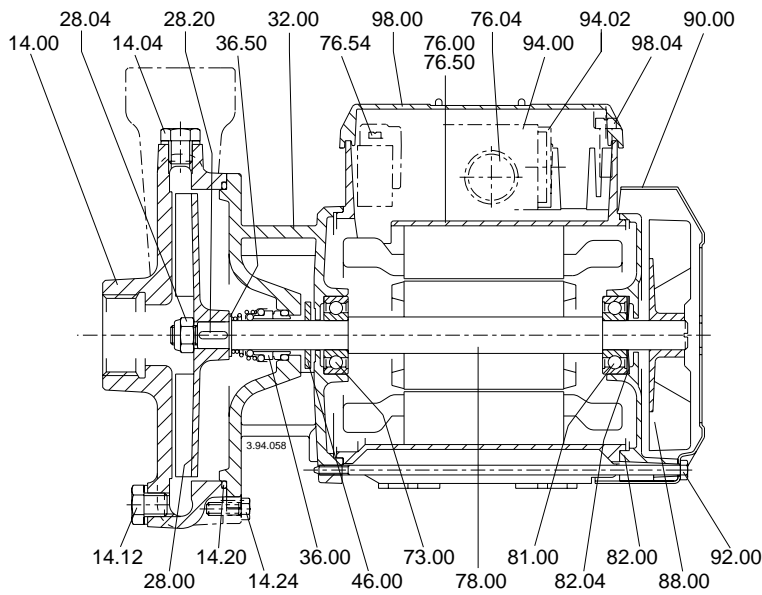
C 18  
C 4/1  
C 4

B-C 20  
B-C 22/1  
B-C 22  
B-C 41/1  
B-C 41  
B-C 41/1E  
B-C 41E

(1) Solo nei tipi  
Only for types  
Nur für Baugrößen  
Seulement pour les types  
Solo en los tipos  
Endast type

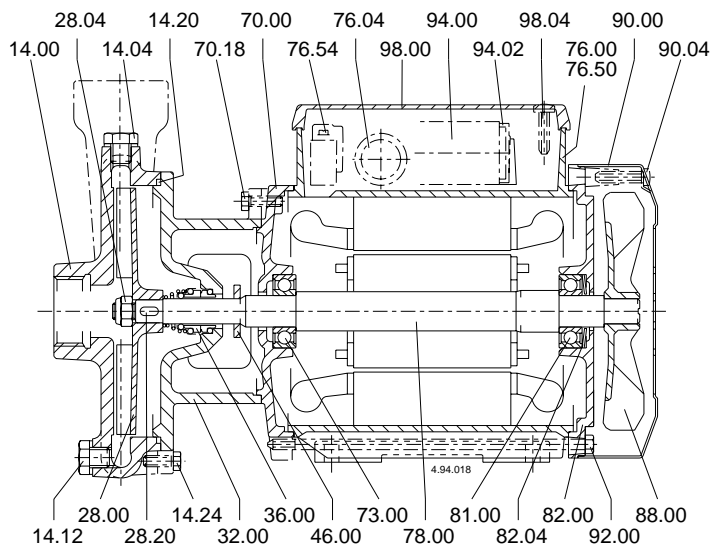
C 41/1  
C 41  
C 41/1E  
C 41E  
B-C 41/1  
B-C 41  
B-C 41/1E  
B-C 41E

- |         |           |
|---------|-----------|
| C 20E   | B-C 20E   |
| C 22/1E | B-C 22/1E |
| C 22E   | B-C 22E   |
| C 4/1E  |           |
| C 4E    |           |



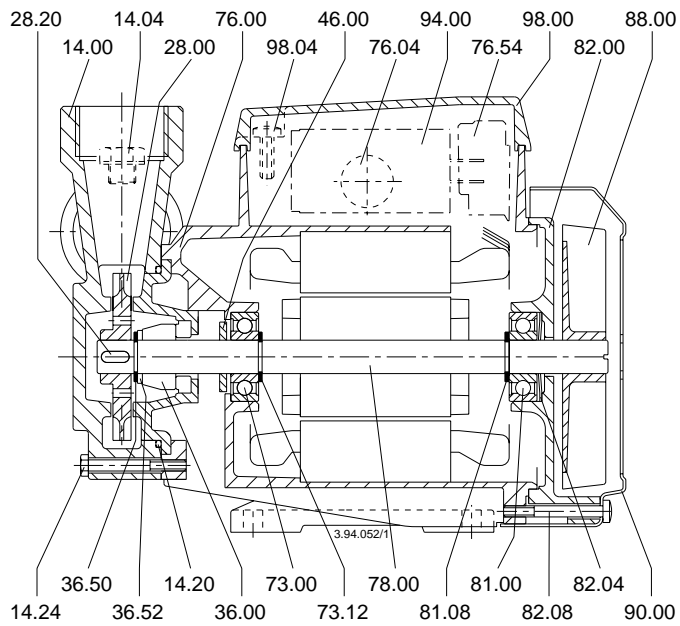
C 4/1E  
C 4E

- B-C 20E  
B-C 22/1E  
B-C 22E

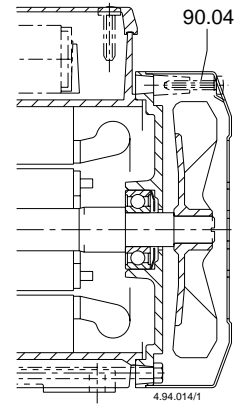
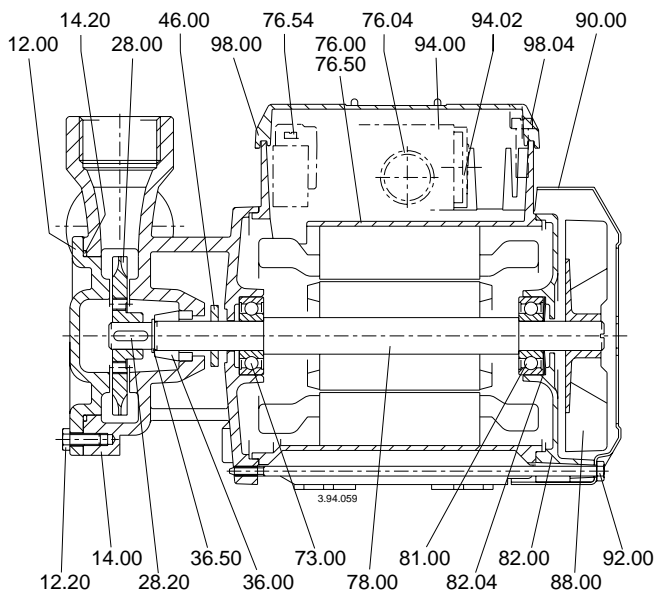


CT 61

CTM 61

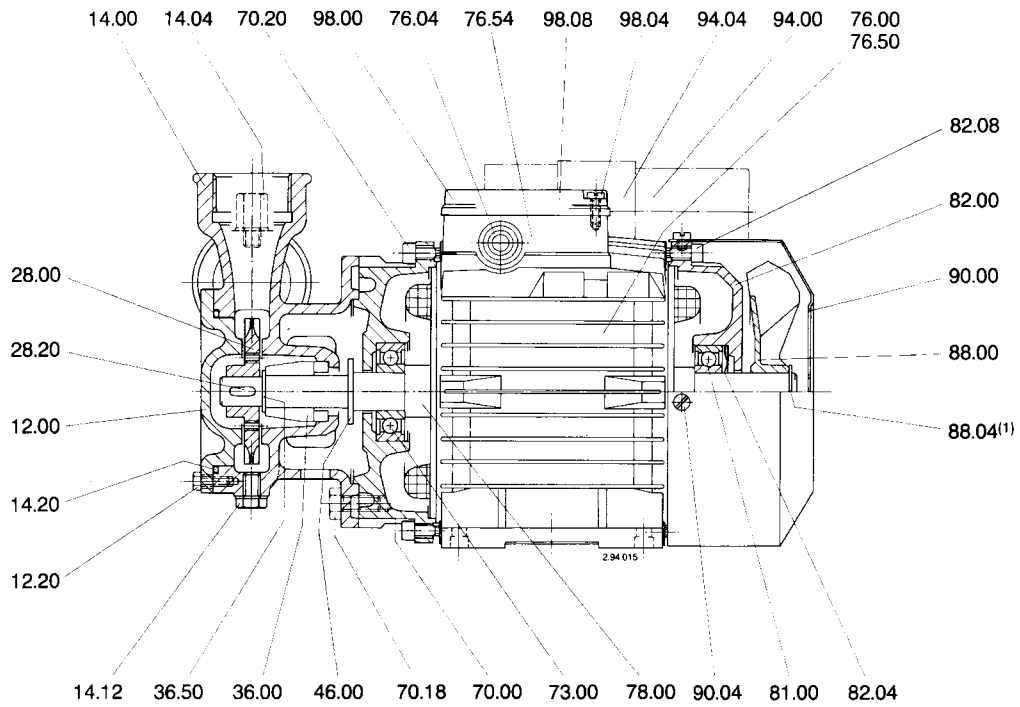


T 61E            B-T 61E  
 T 65E            B-T 70E  
 T 70E            B-TP 78E  
 TP 78E



T 70E    B-TP 78E  
 TP 78E

T 76E            B-TP 80E  
 TP 80E  
 TP 100E  
 T 100E

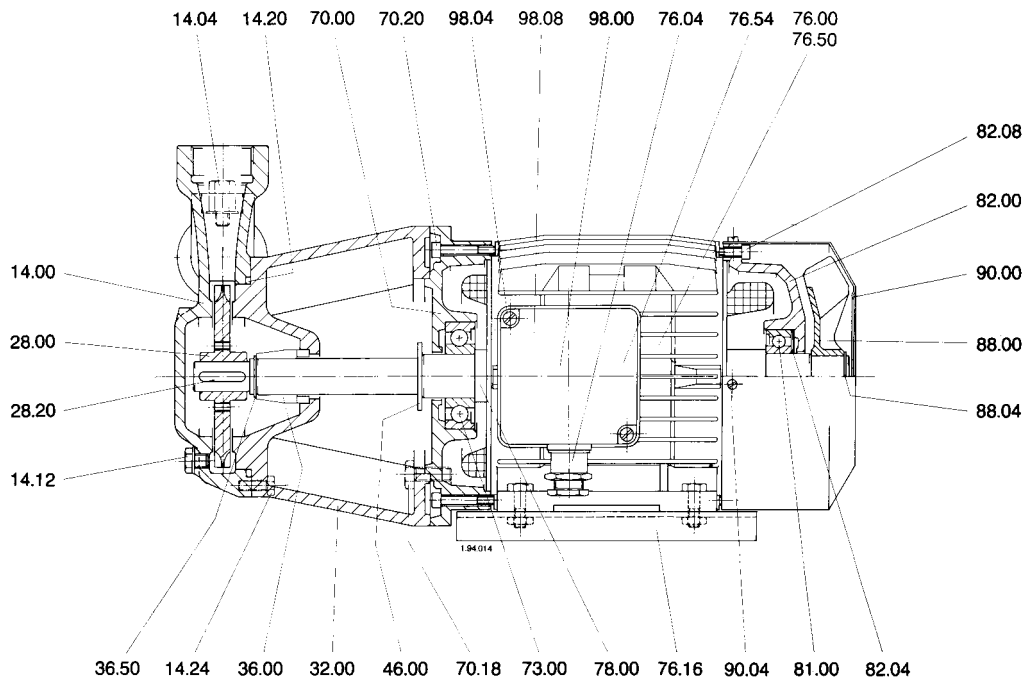


(2) Solo nel tipo  
 Only for type  
 Nur für Baugröße  
 Seulement pour le type  
 Solo en el tipo  
 Endast typ

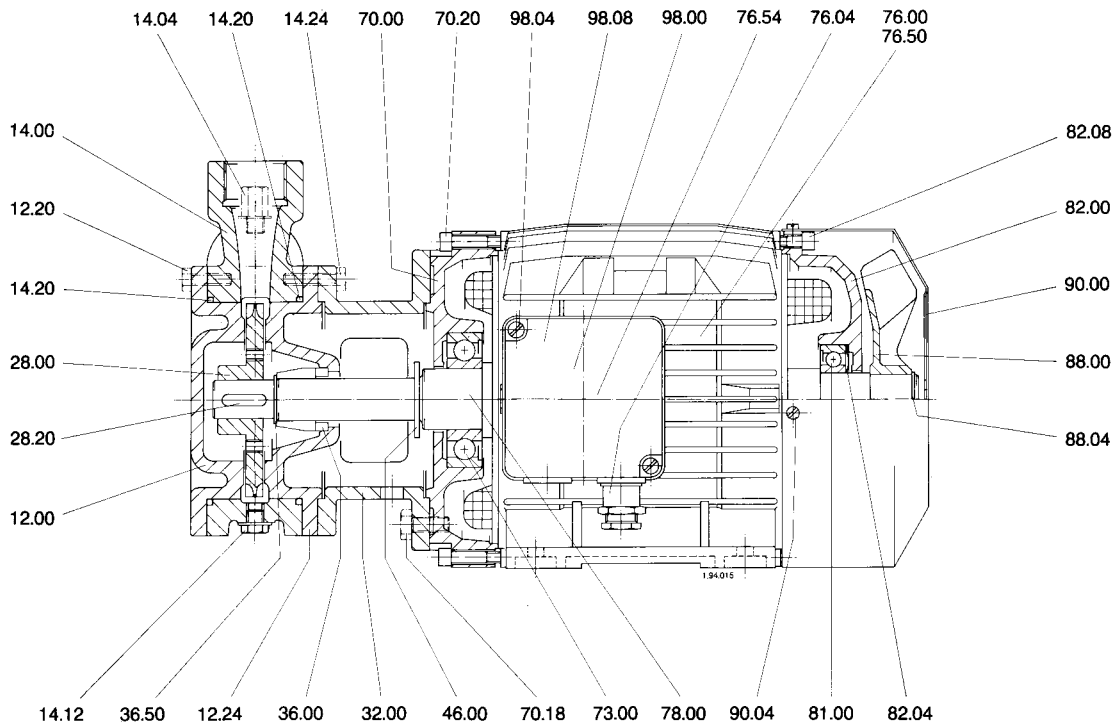
T 100E



T 125E

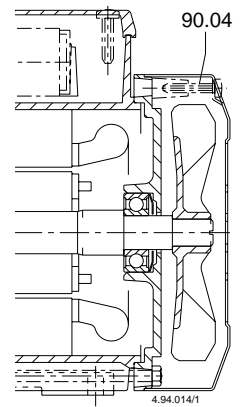
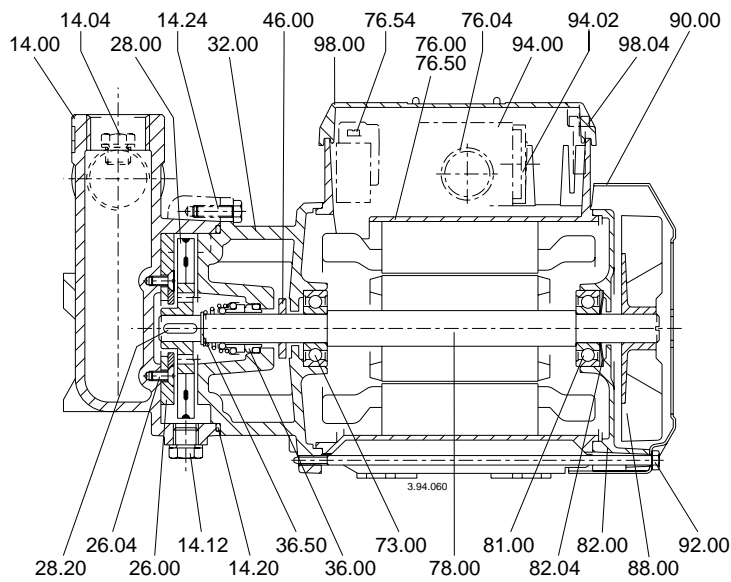


TP 132RE  
TP 132E



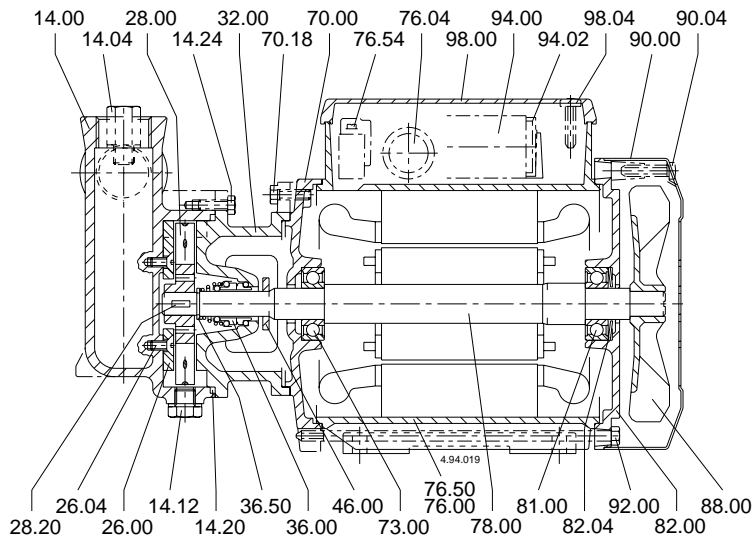
CA 60E            B-CA 60E  
 CA 80E            B-CA 80E  
 CA 90E            B-CA 90E  
 CA 91E            B-CA 91E

CA 60E    B-CA 60E  
 CA 80E  
 CA 90E  
 CA 91E



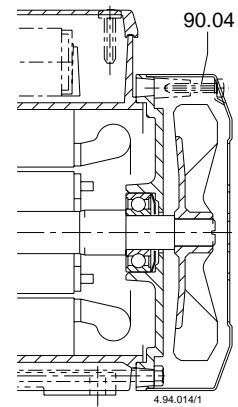
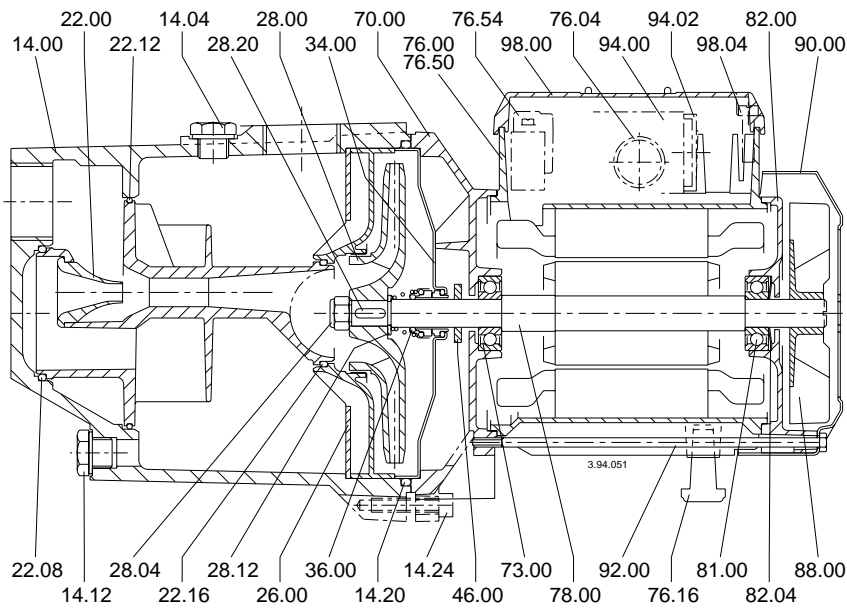
CA 90E  
 CA 91E

B-CA 80E  
 B-CA 90E  
 B-CA 91E



NGC 2E

NGC 3E



NGC 3E

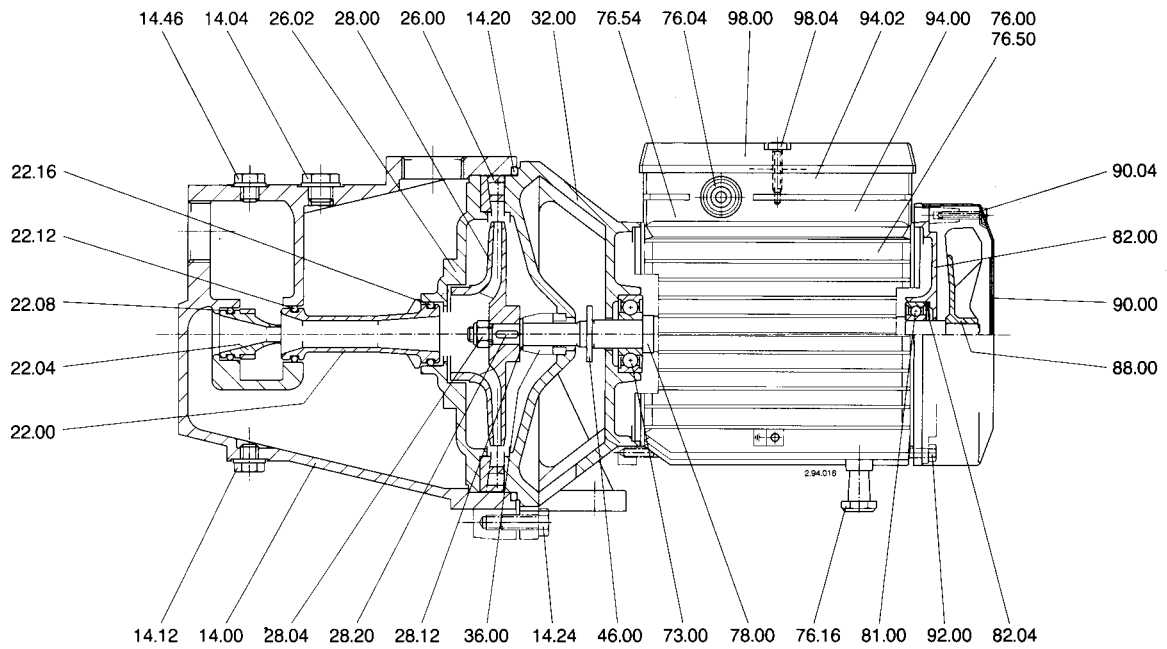
NGM 1E

NG 3E

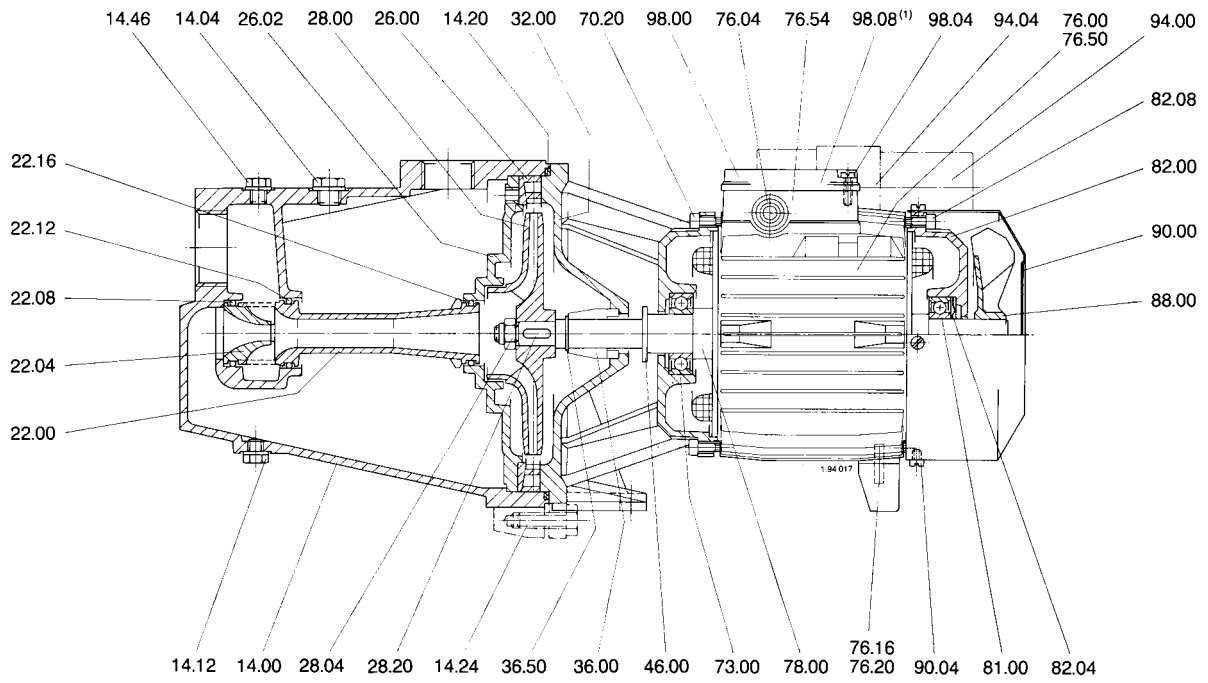
NG 4E

B-NG 3E

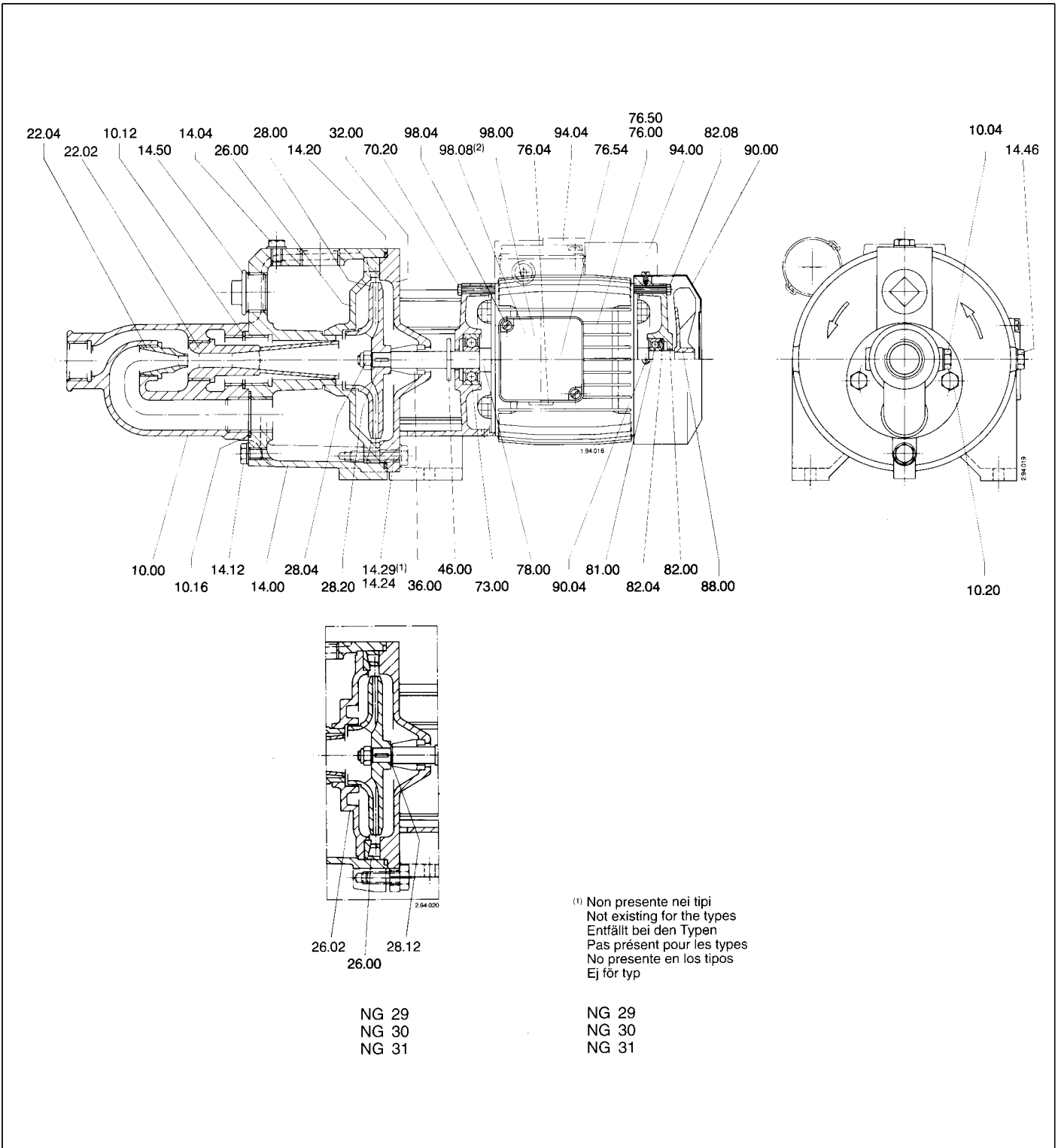
B-NG 4E

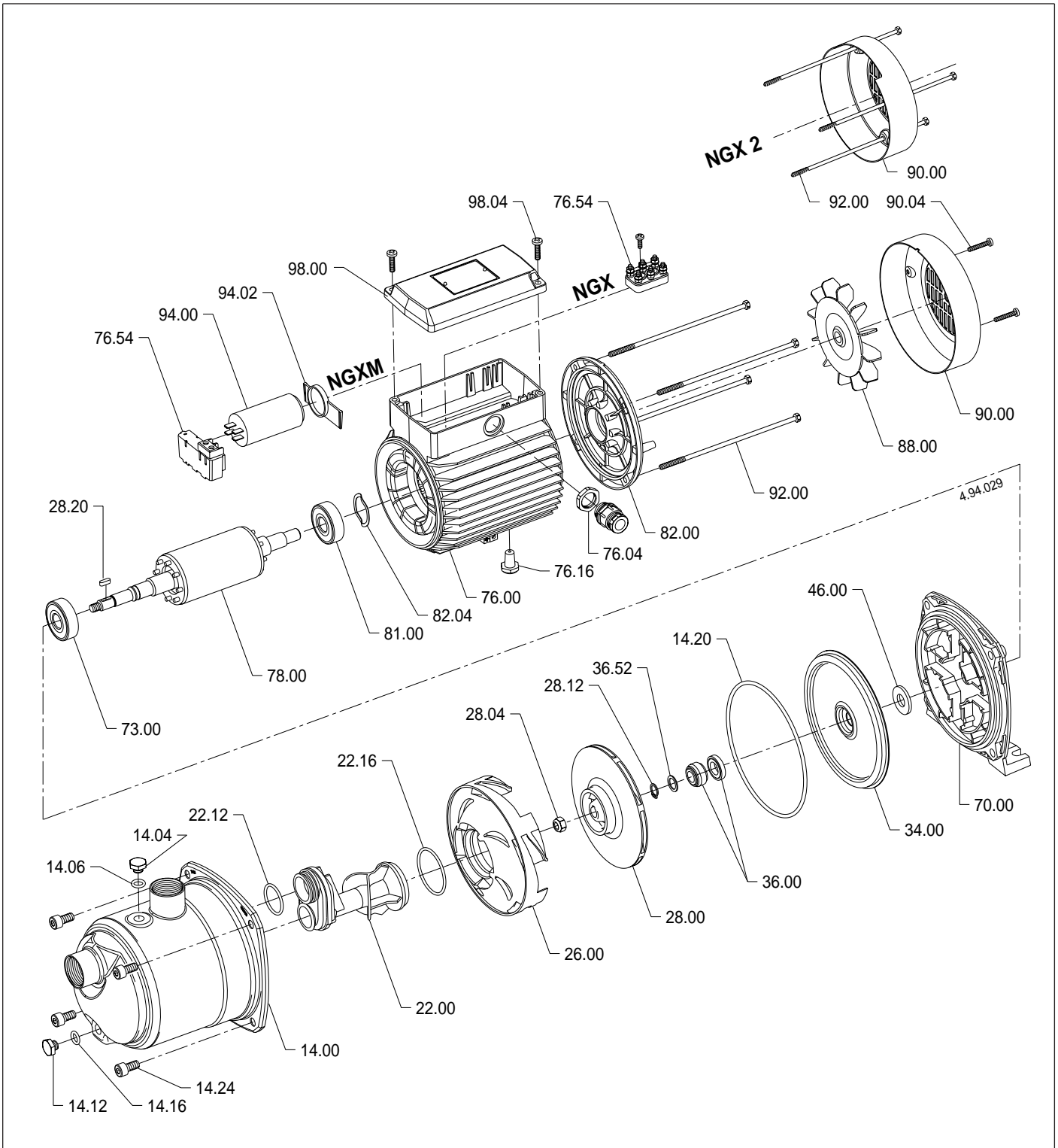


NG 5            B-NG 5  
 NG 6            B-NG 6  
 NG 7            B-NG 7



NG 29  
 NG 30  
 NG 31  
 NG 32E

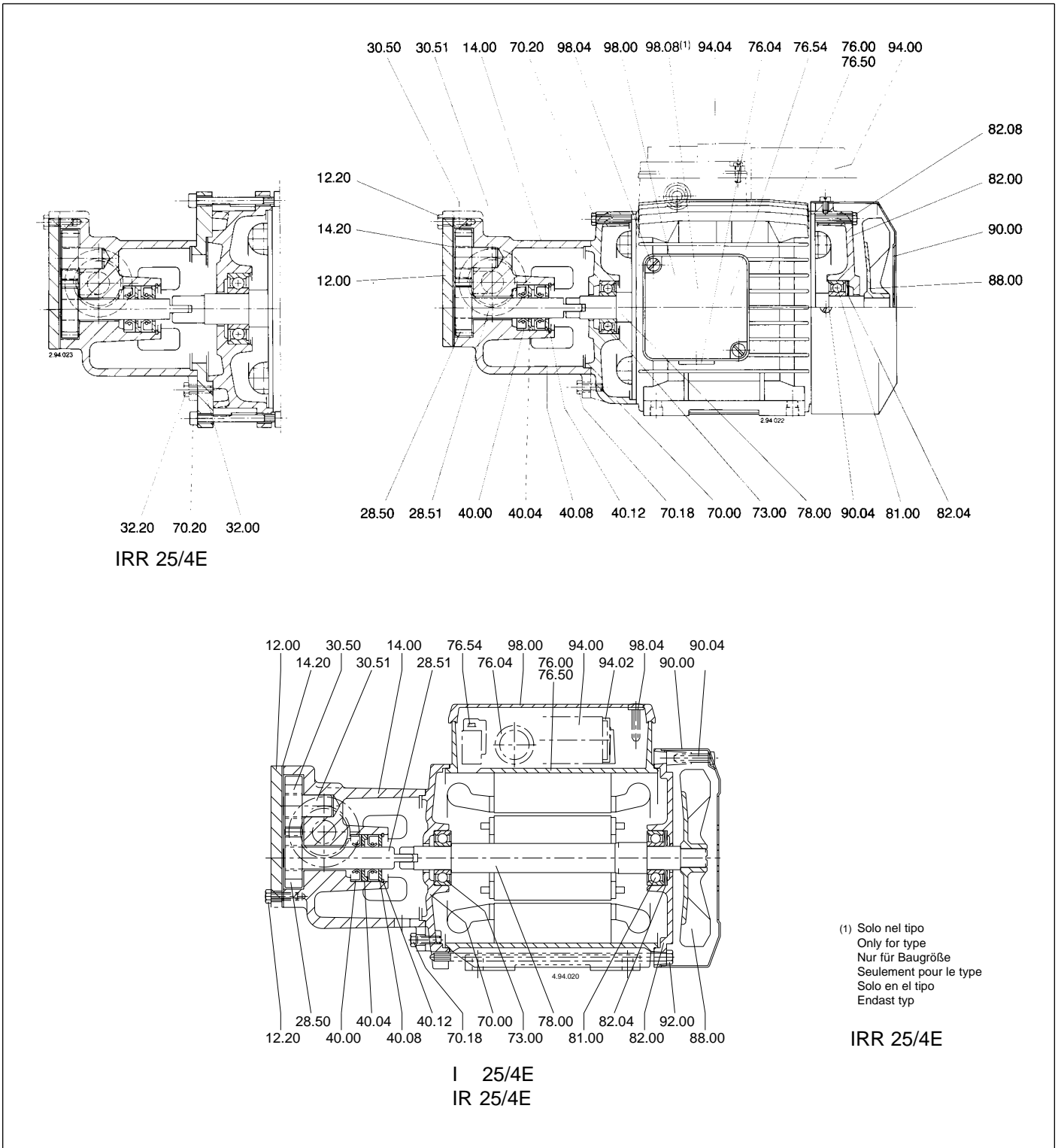




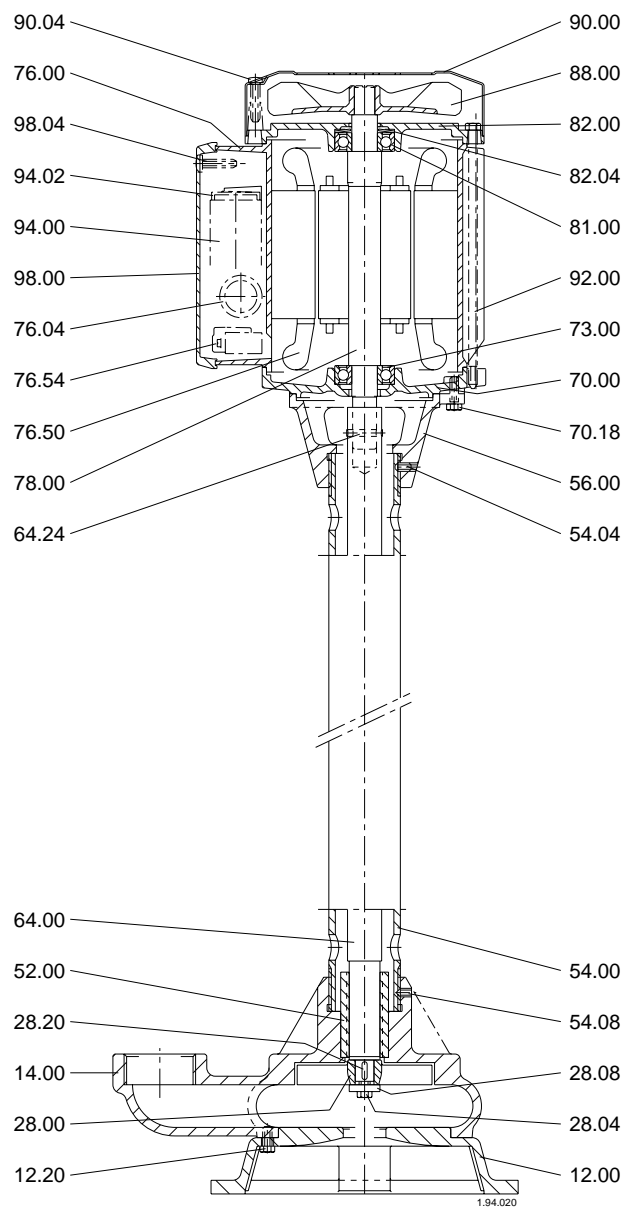


Sezione - Cross section - Schnittzeichnung - Section - Sección - Sektion

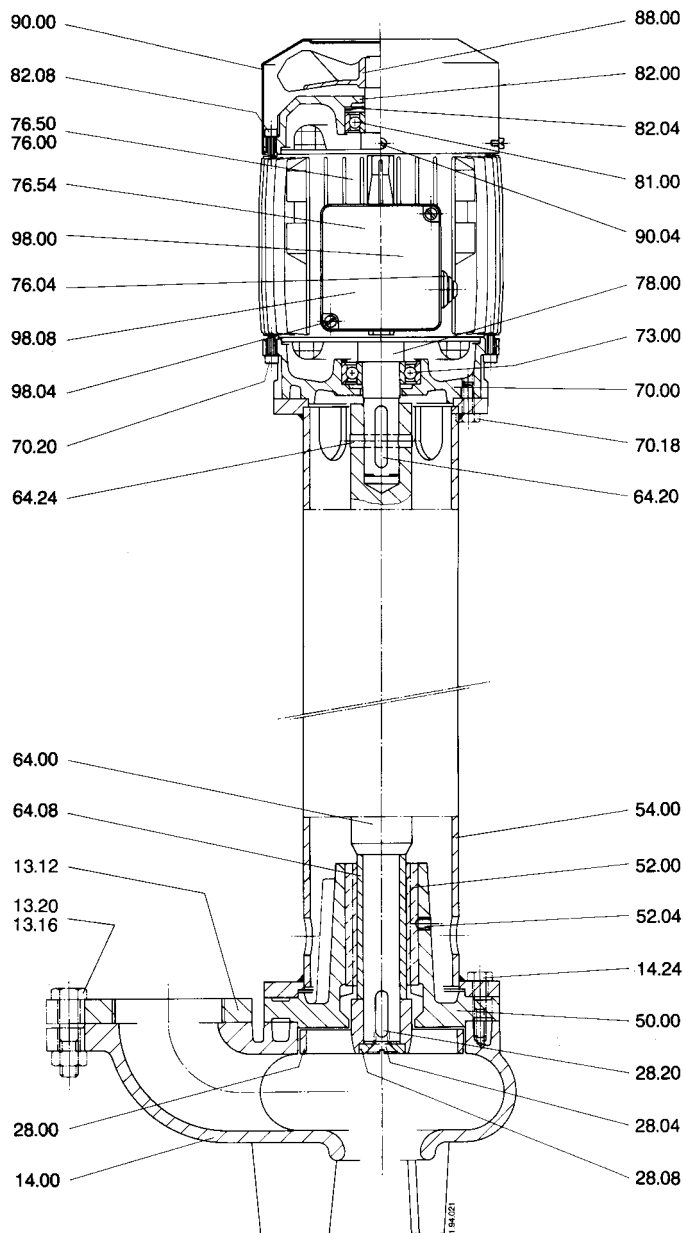
I 25/4	I 25/4E
IR 25/4	IR 25/4E
IRR 25/4	IRR 25/4E



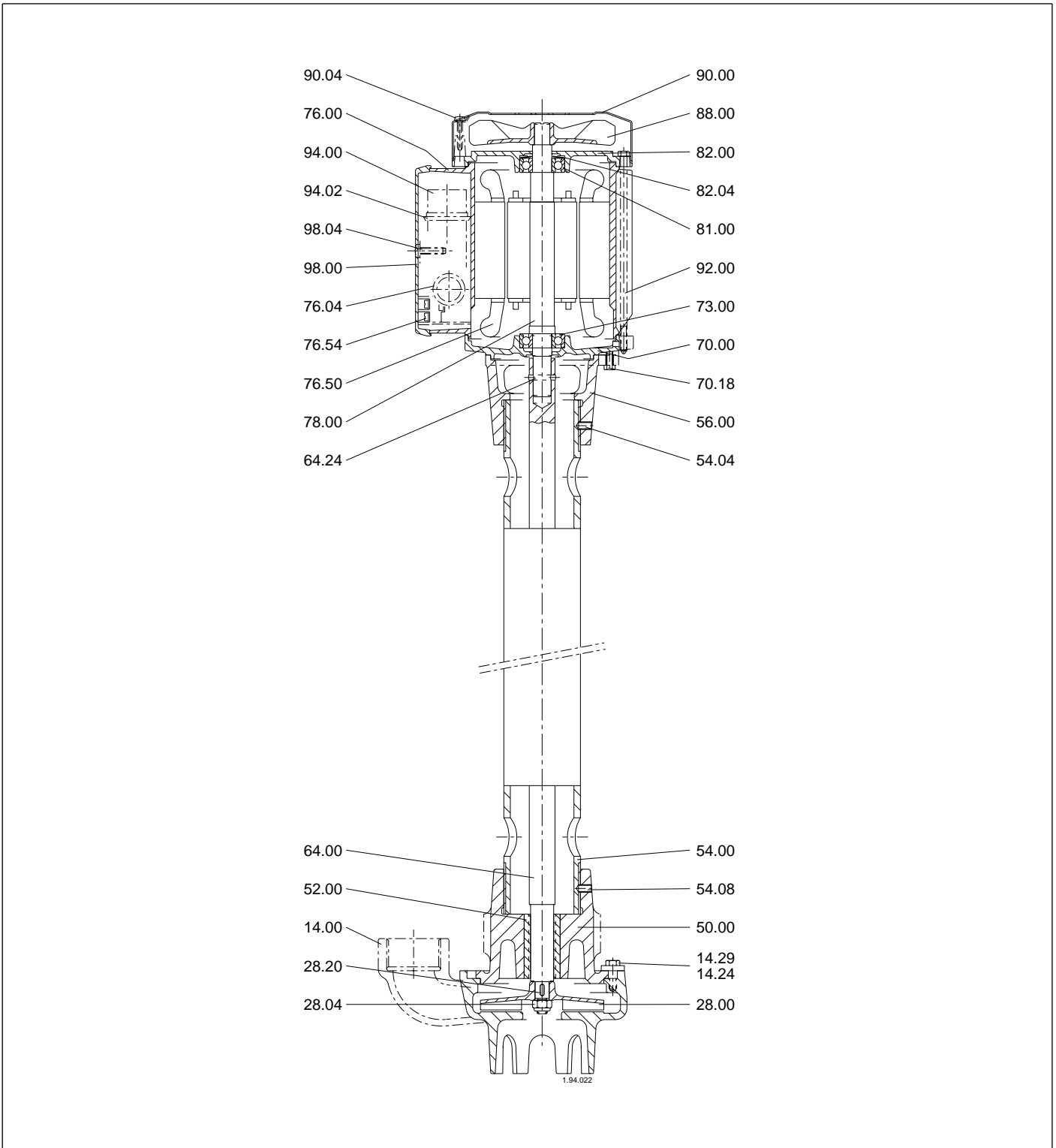
VAL 30/750E  
VAL 30/1000E

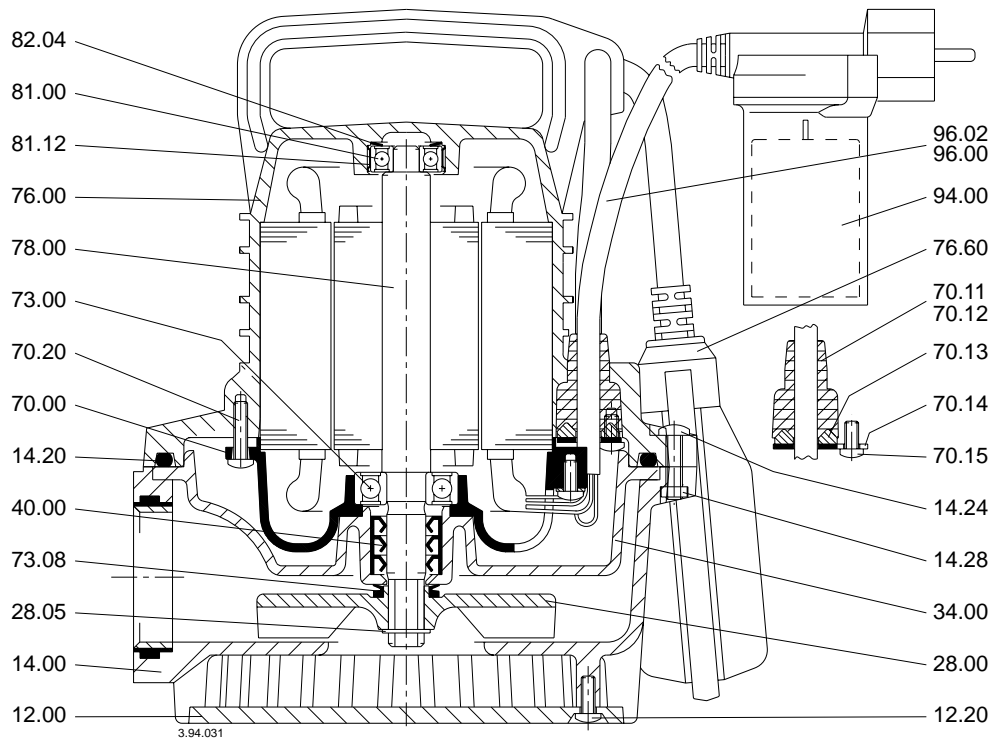


VAL 65/1000E	VAL 65/1000-RE
VAL 65/1500E	VAL 65/1500-RE
VAL 65/2000E	VAL 65/2000-RE
VAL 65/2500E	VAL 65/2500-RE



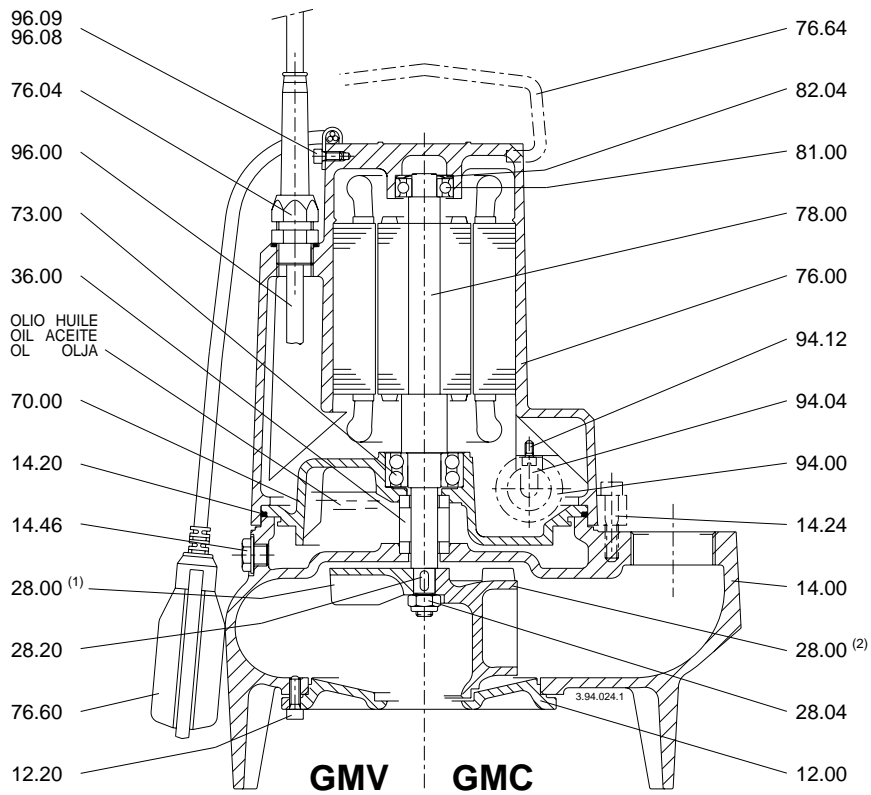
SC 30/500E	SC 50/500E
SC 30/750E	SC 50/750E
SC 30/1000E	SC 50/1000E
SC 30/1250E	SC 50/1250E





GMC 50/AE-BE-CE

GMV 50/AE-BE-CE



96.09  
96.08

76.04

96.00

73.00

36.00

OLIO HUILE  
OIL ACEITE  
OL OLJA

70.00

14.20

14.46

28.00<sup>(1)</sup>

28.20

76.60

12.20

76.64

82.04

81.00

78.00

76.00

94.12

94.04

94.00

14.24

14.00

28.00<sup>(2)</sup>

28.04

12.00

(1) Solo nel tipo  
Only for type  
Nur für Baugröße  
Seulement pour le type  
Solo en el tipo  
Endast typ

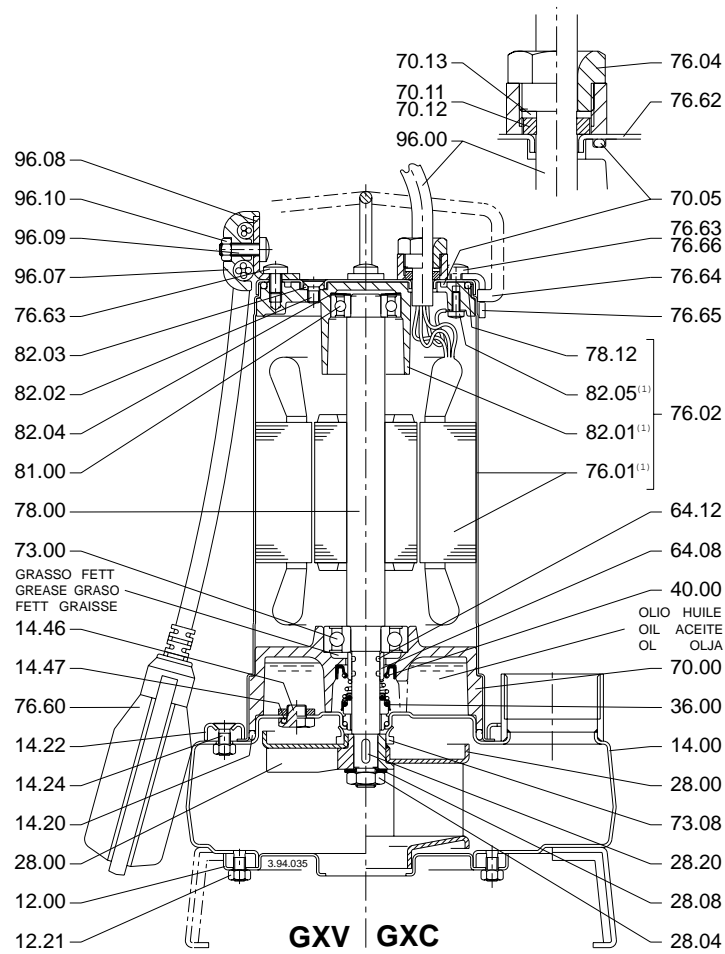
**GMV**

(2) Solo nel tipo  
Only for type  
Nur für Baugröße  
Seulement pour le type  
Solo en el tipo  
Endast typ

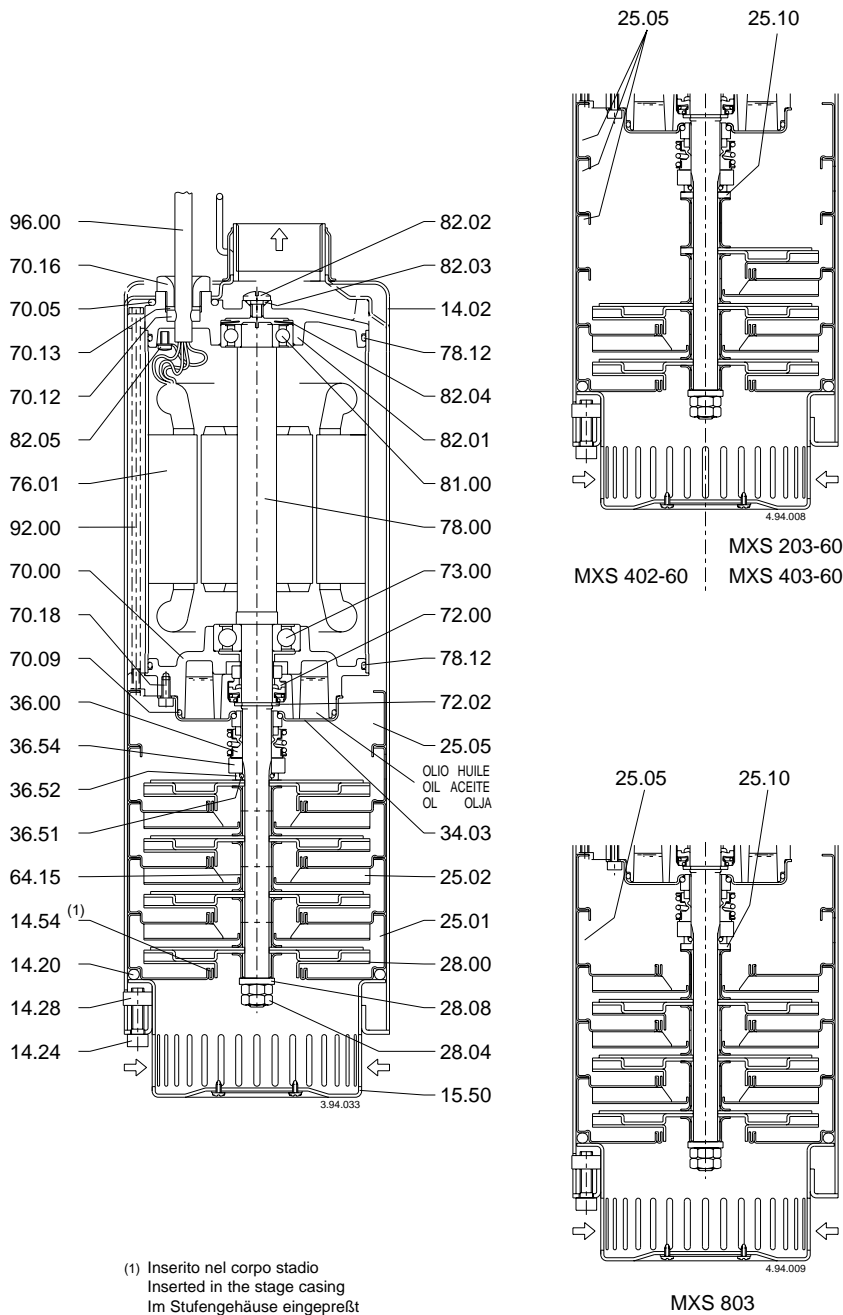
**GMC**

GXC 40/A-B

GXV 40/A-B

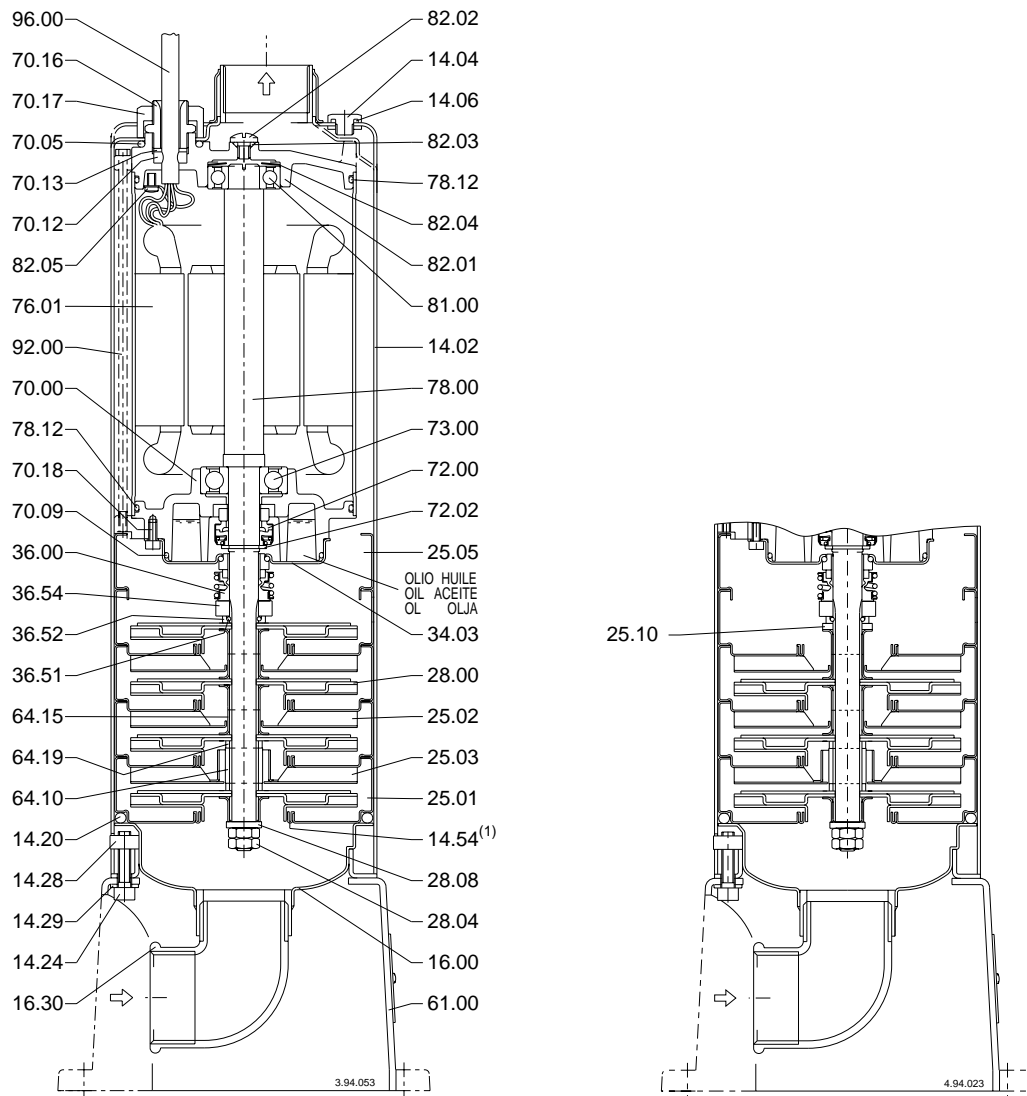


MXS 204	MXS 404	MXS 803	MXS 203-60	MXS 402-60
MXS 205	MXS 405	MXS 804	MXS 204-60	MXS 403-60
MXS 206				





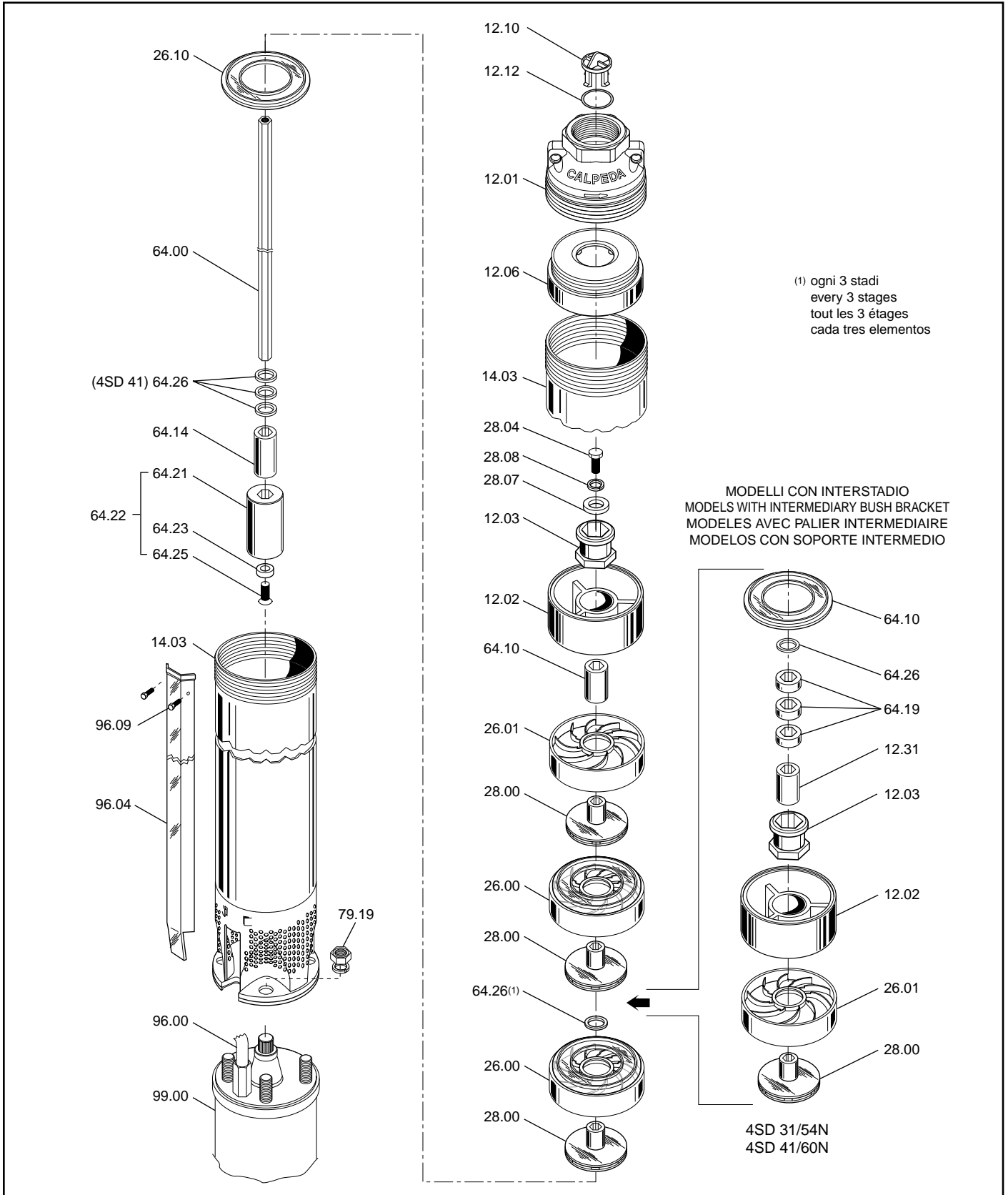
MXSU 204    MXSU 404    MXSU 803  
 MXSU 205    MXSU 405    MXSU 804  
 MXSU 206



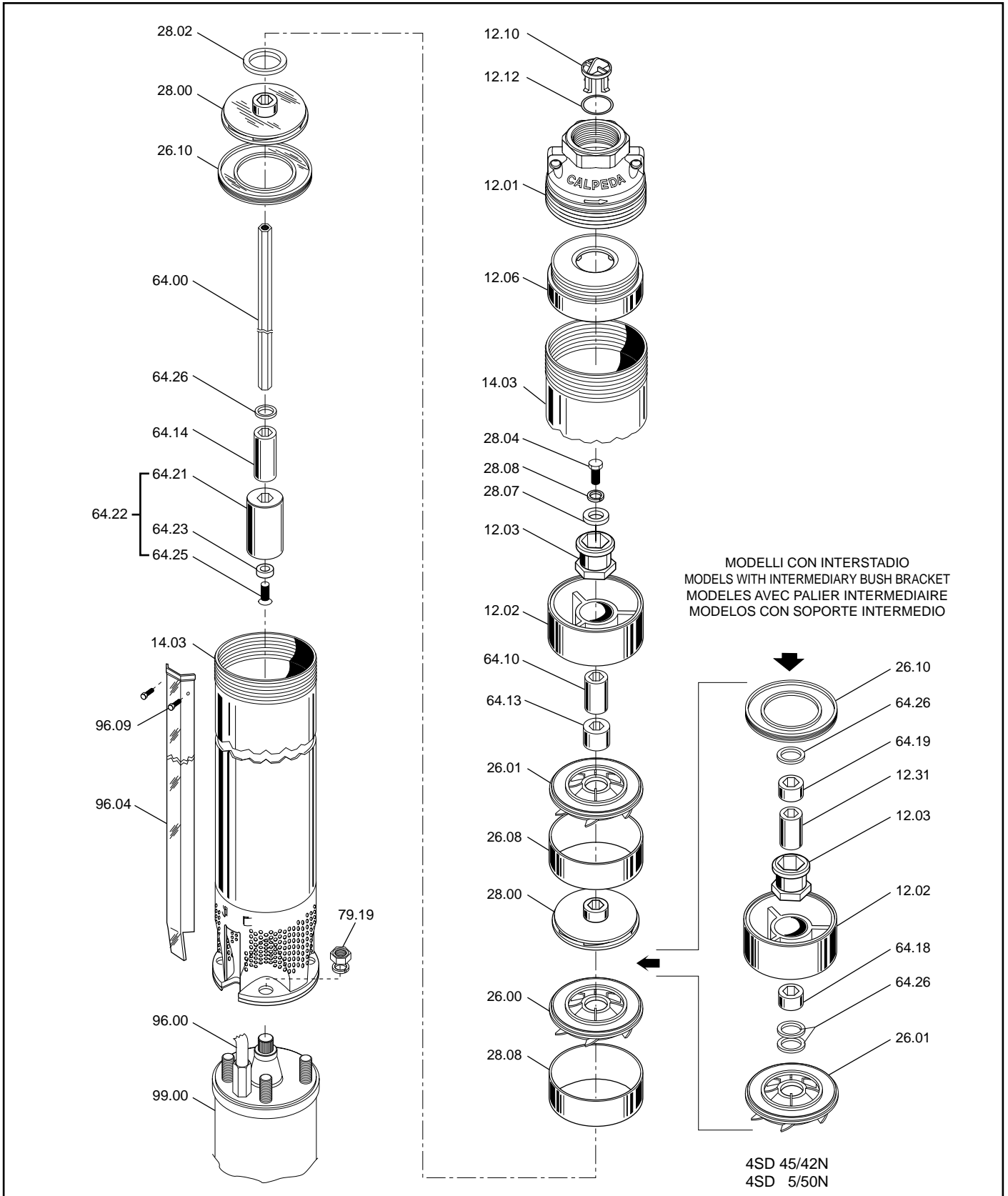
(1) Inserito nel corpo stadio  
 Inserted in the stage casing  
 Im Stufengehäuse eingepreßt  
 Monté dans le corps étage  
 Insertado en el cuerpo elemento  
 Imonerad i mellanhuset

MXSU 803

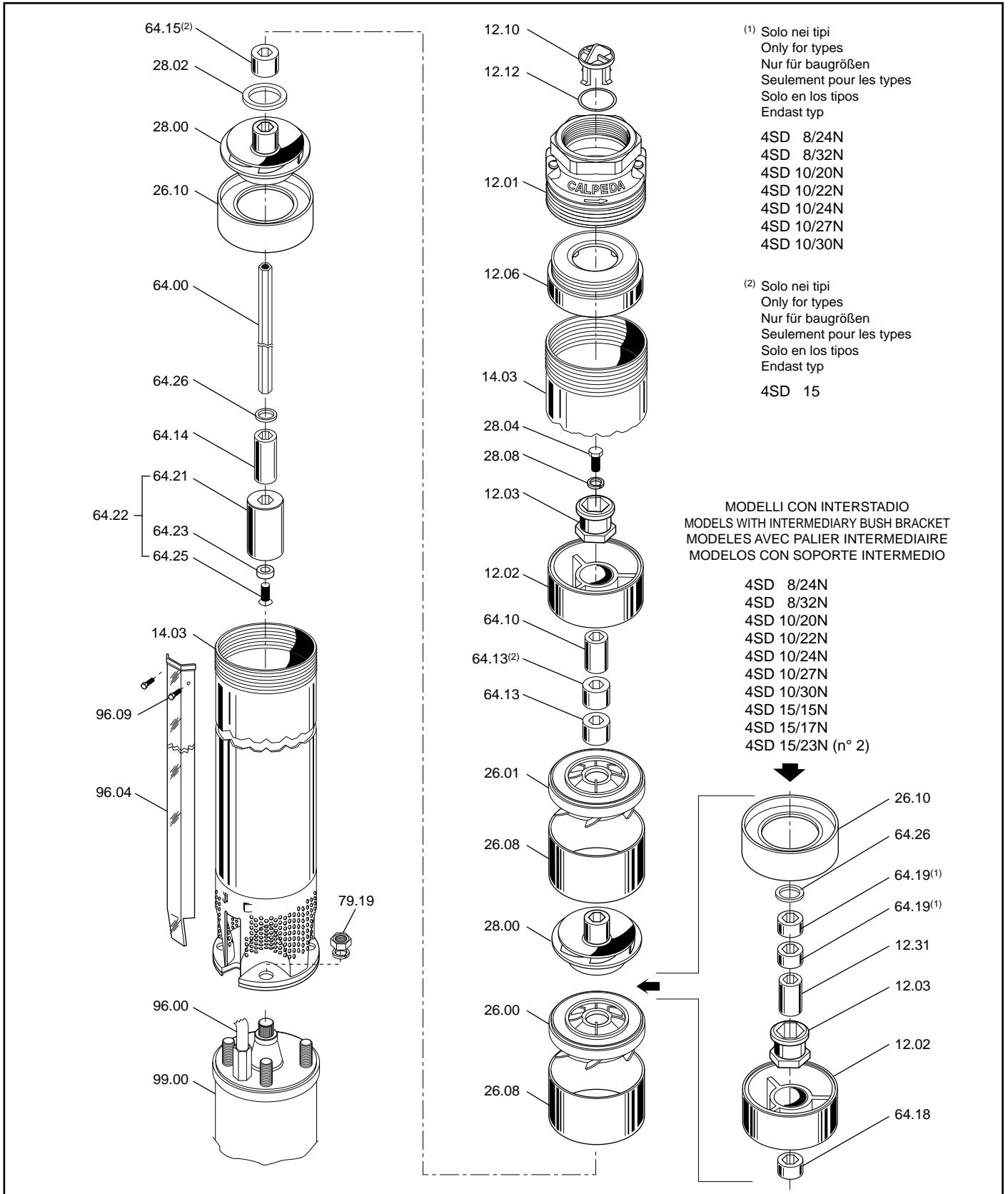
4SD 31  
4SD 41



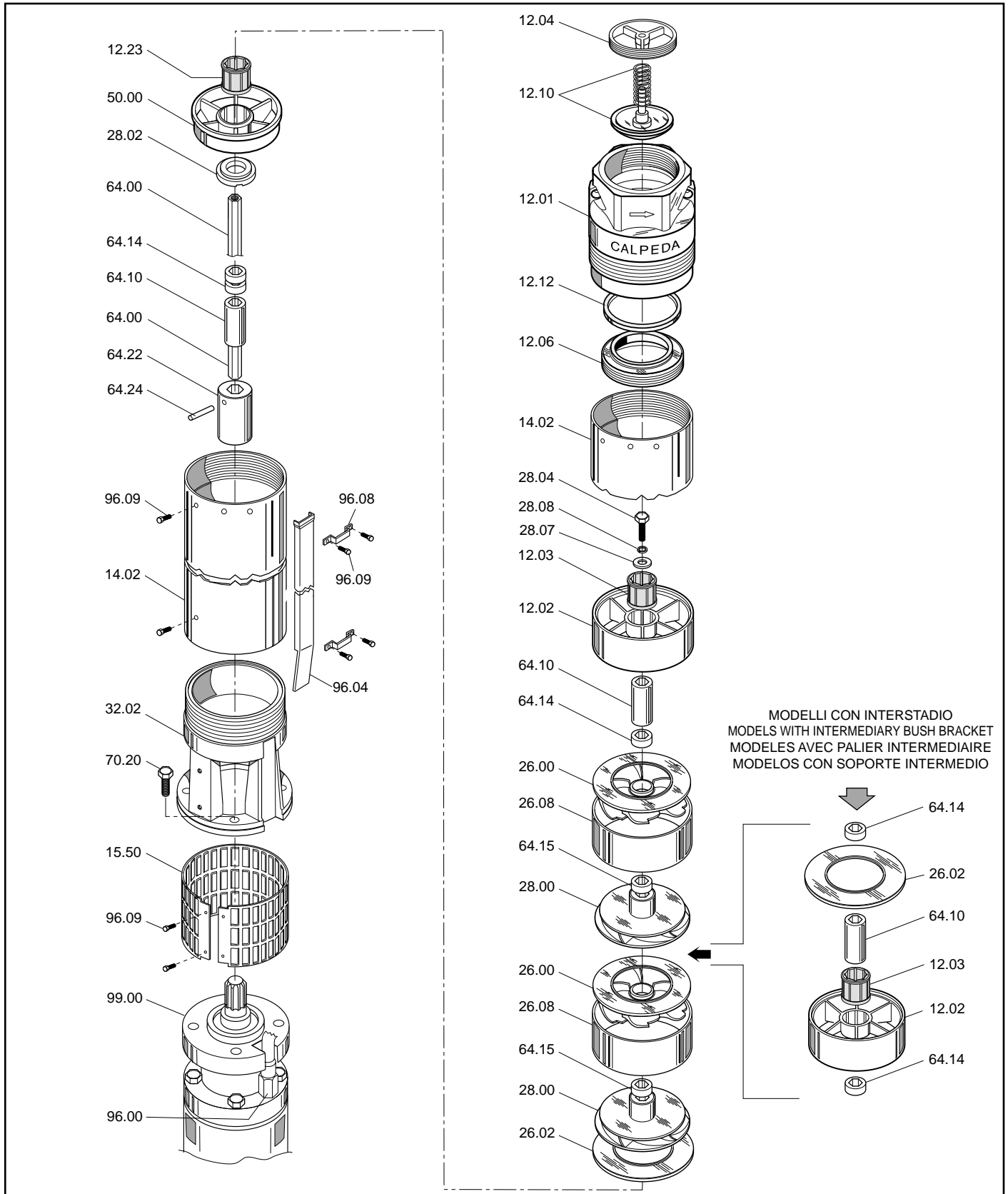
4SD 45  
4SD 5  
4SD 75



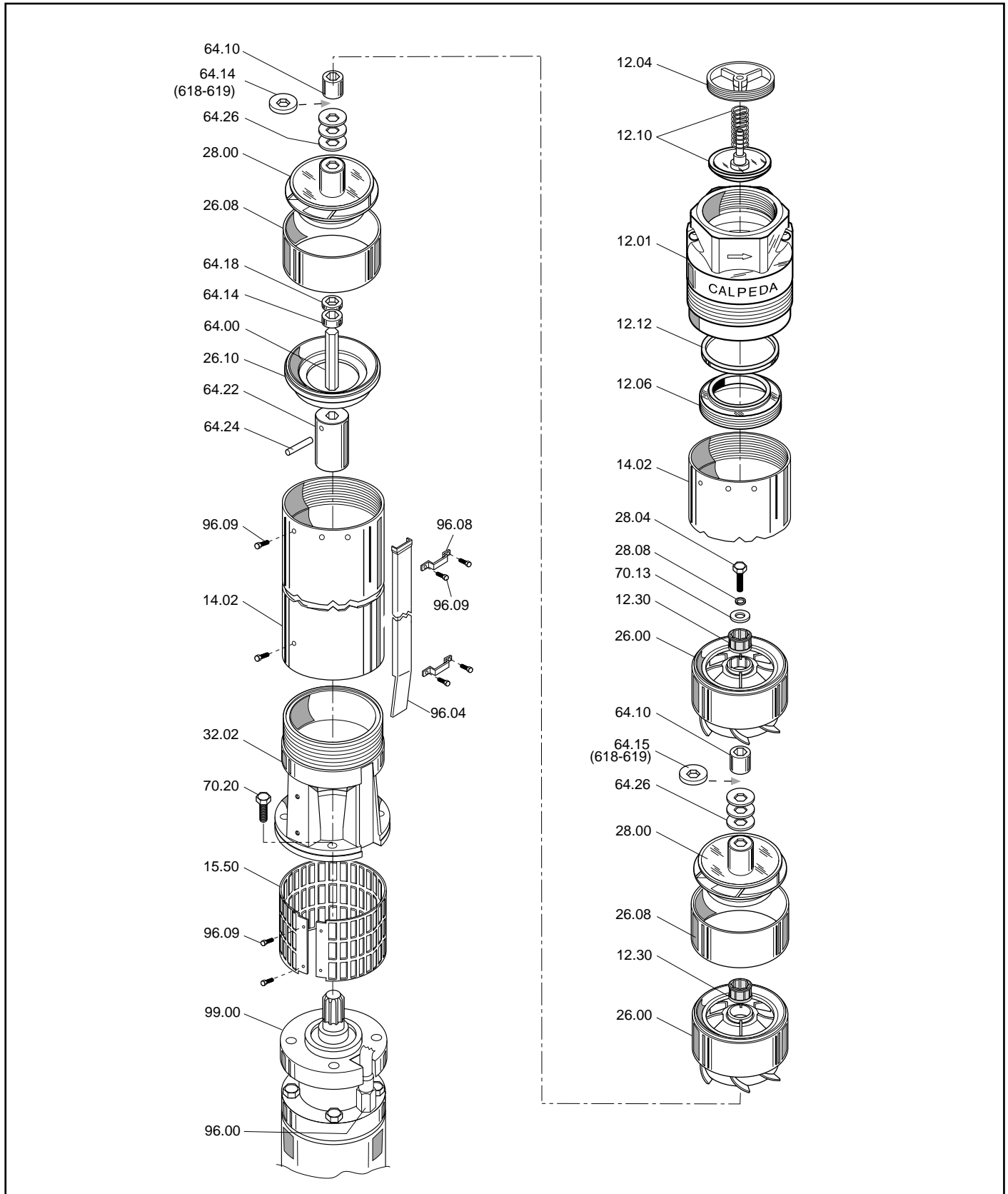
4SD 8  
4SD 10  
4SD 15



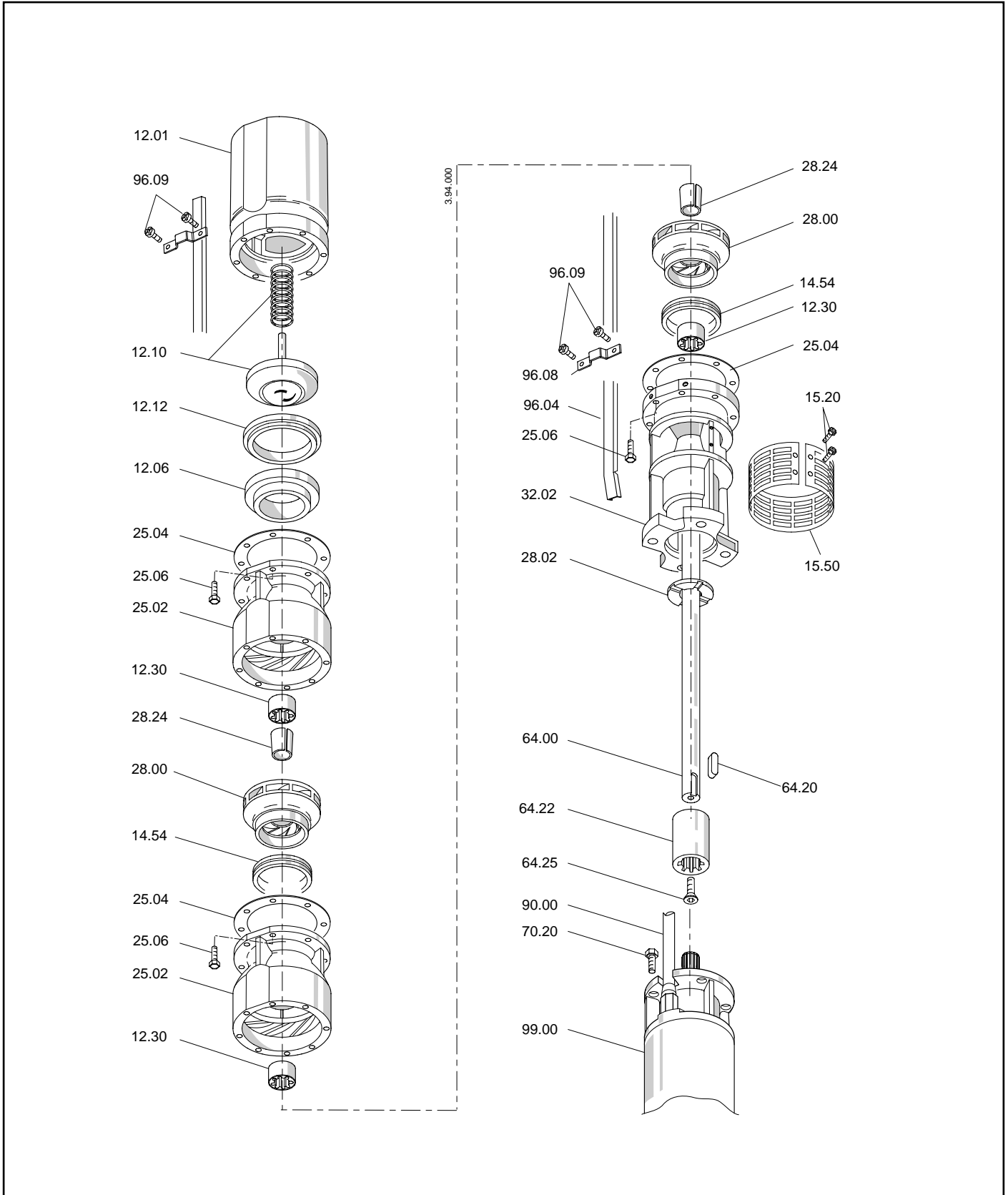
6SD 7  
6SD 9  
6SD 10  
6SD 15



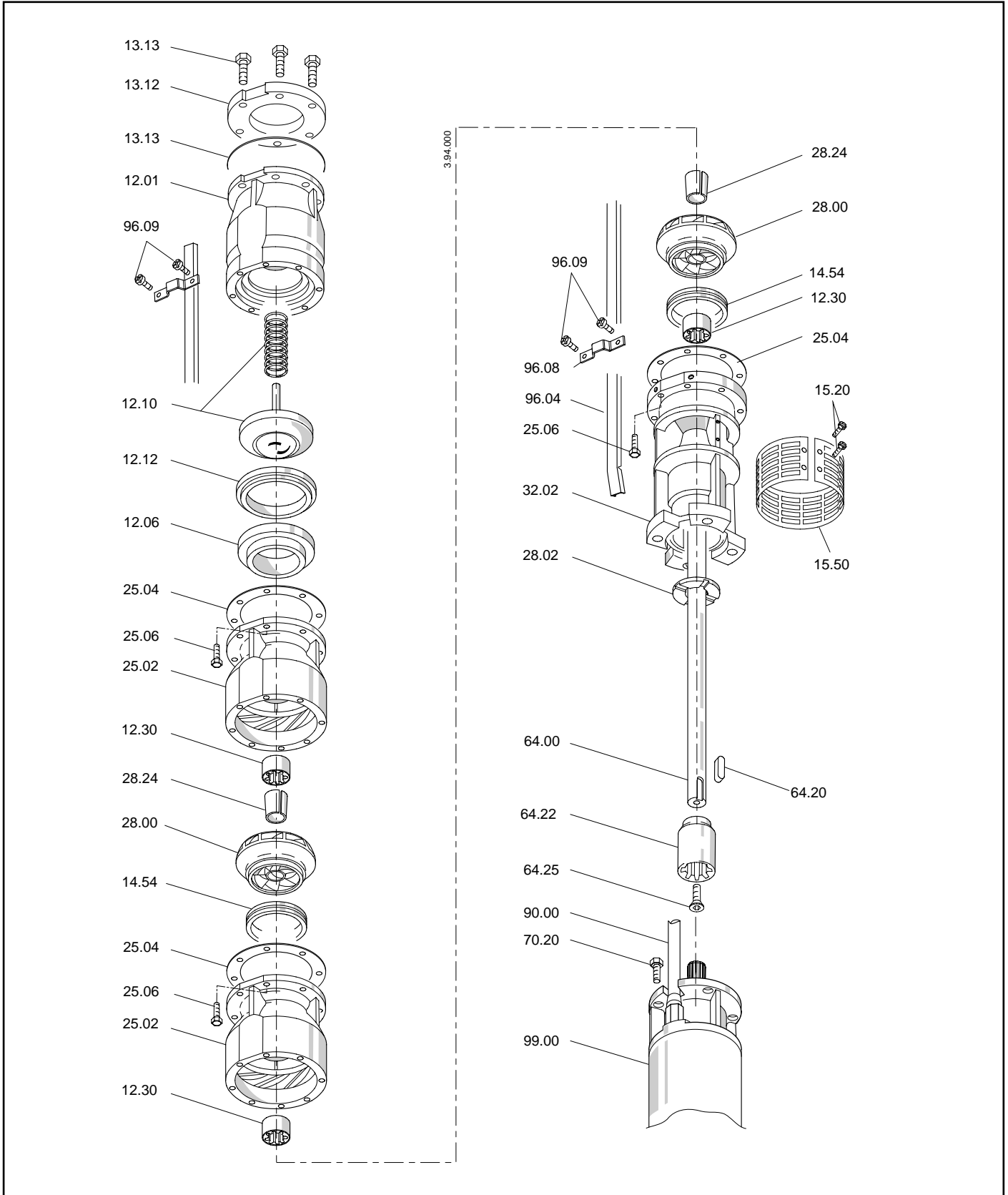
6SD 18  
6SD 19  
6SD 20



6SDS 32  
6SDS 42  
6SDS 58

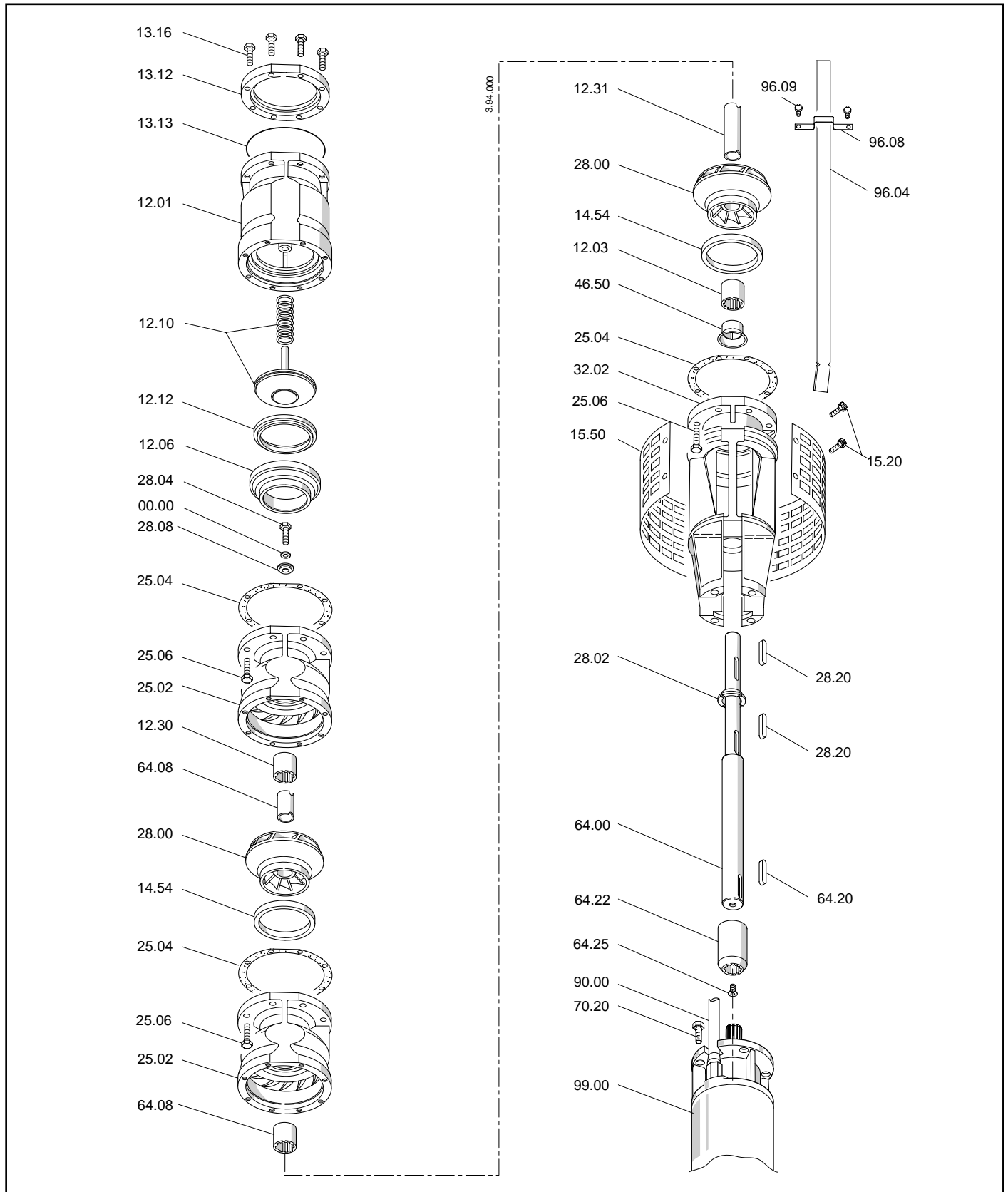


8SDS 70  
8SDS 100  
8SDS 150





10SDS 160  
 10SDS 190  
 10SDS 280



## DENOMINAZIONE DEI COMPONENTI

10.00	Corpo venturi esterno	26.00	Diffusore (pompa)	66.04	Anello di spallamento
10.04	Tappo con rondella	26.02	Parete del diffusore	66.08	Anello di sicurezza
10.12	Guarnizione	26.04	Vite	66.12	Anello di spallamento
10.16	Guarnizione	26.08	Camicia del diffusore	66.16	Anello di sicurezza
10.20	Vite	26.10	Anello convogliatore	66.18	Anello di sicurezza
12.00	Coperchio del corpo	27.00	Coperchio del diffusore	66.19	Anello di spallamento
12.01	Corpo di mandata	27.04	Imbuto diffusore (o parete diff.)	68.00	Coperchio supporto lato giunto
12.02	Supporto boccola	27.08	O-ring imbuto	68.04	Guarnizione
12.03	Cuscinetto a boccola (parte fissa)	28.00	Girante	68.08	Vite
12.04	Guida valvola	28.02	Anello di contropinta	68.12	Ingrassatore
12.05	Anello di sicurezza	28.04	Dado bloccaggio girante (o vite)	70.00	Coperchio motore lato pompa (lanterna di racc.)
12.06	Sede valvola	28.05	Anello di sicurezza	70.05	O-ring
12.07	Rosetta guarnizione valvola	28.07	Rondella	70.09	O-ring
12.10	Valvola completa	28.08	Rosetta	70.10	O-ring
12.12	Guarnizione valvola	28.12	Anello di sicurezza	70.11	Anello del pressacavo (galleggiante)
12.16	Tappo	28.20	Linguetta girante	70.12	Anello del pressacavo
12.20	Vite	28.24	Bussola conica	70.13	Rondella
12.21	Dado	28.50	Ingranaggio di comando	70.14	Piastrina
12.24	Coperchio del corpo lato motore	28.51	Alberino di comando	70.15	Vite
12.30	Cuscinetto a boccola stadio	30.00	Girante secondo stadio	70.16	Manicotto pressacavo
12.31	Bussola del cuscinetto (parte rotante)	30.50	Ingranaggio condotto	70.17	Ghiera di pressione
13.00	Controflangia aspirante	30.51	Alberino condotto	70.18	Vite
13.01	Guarnizione flangia aspirante	32.00	Lanterna di raccordo	70.19	Dado
13.04	Vite	32.02	Lanterna aspirante	70.20	Vite
13.08	Dado	32.04	Vite	70.21	Rosetta
13.12	Controflangia premente	32.05	Dado	70.22	Dado
13.13	Guarnizione flangia premente	32.20	Vite	70.24	Coperchio cuscinetto lato pompa
13.16	Vite	32.30	Protezione	70.26	Vite
13.20	Dado	32.31	Rosetta	70.28	Ingrassatore
13.60	Flangia con tronchetto	32.32	Vite	72.00	Tenuta meccanica
14.00	Corpo pompa	34.00	Coperchio del corpo	72.02	Anello di sicurezza per tenuta meccanica
14.02	Camicia esterna	34.01	Coperchio inferiore	73.00	Cuscinetto lato pompa
14.04	Tappo con rondella	34.02	Coperchio superiore	73.08	V-ring lato pompa
14.06	O-ring tappo	34.03	Coperchio camera olio	76.00	Carcassa motore con avvolgimento
14.12	Tappo con rondella	34.12	Vite prigioniera	76.01	Camicia motore con avvolgimento
14.14	Tappo	34.16	Dado	76.02	Camicia motore completa
14.15	O-ring tappo	36.00	Tenuta meccanica	76.04	Anello passacavo o pressacavo
14.16	O-ring tappo	36.50	Anello di sicurezza tenuta meccanica	76.16	Appoggio
14.17	Vite	36.51	Anello di arresto in due pezzi	76.20	Spina elastica
14.18	O-ring vite	36.52	Anello di spallamento	76.50	Riavvolgimento
14.19	O-ring vite	36.54	Bussola distanziatrice (distanziatore)	76.54	Morsettiere completa
14.20	Guarnizione corpo	38.00	Tenuta a treccia	76.60	Galleggiante
14.22	Anello di fissaggio	40.00	Anello di tenuta radiale	76.62	Coperchio camicia
14.24	Vite	40.04	Anello distanziale	76.63	Vite
14.28	Dado	40.08	Anello di chiusura	76.64	Maniglia
14.29	Rosetta	40.12	Anello di sicurezza	76.65	Staffa per maniglia
14.32	Raccordo filettato con rondella	42.00	Coperchio tenuta	76.66	Rosetta
14.42	Tappo con rondella	42.04	O-ring per coperchio tenuta	78.00	Albero con pacco rotore
14.46	Tappo con rondella	44.00	Premitreccia	78.12	O-ring
14.47	O-ring	44.04	Anello lanterna	81.00	Cuscinetto
14.50	Tappo	46.00	Anello paraspruzzi	81.04	V-ring
14.54	Anello di tenuta	46.50	Parasabbia	81.12	Anello compensatore
14.55	Anello adattatore	50.00	Corpo supporto inferiore	82.00	Coperchio motore lato ventola
14.60	Flangia di aspirazione	52.00	Cuscinetto a boccola	82.01	Coperchio motore lato opposto
14.62	Vite	52.04	Vite senza testa	82.02	Vite
14.64	Valvola completa	54.00	Tubo intermedio	82.03	O-ring
14.70	Coperchio ispezione	54.04	Vite senza testa	82.04	Molla di compensazione
14.72	Vite	54.08	Vite senza testa	82.05	Vite
14.73	Dado	56.00	Tronchetto di raccordo	82.08	Vite
14.74	Rosetta	60.00	Corpo supporto	82.09	Dado
14.75	Guarnizione	61.00	Base	82.18	Coperchio cuscinetto lato ventola
15.00	Coperchio filtro	61.02	Tirante	82.20	Vite
15.04	O-ring coperchio filtro	61.03	Rosetta	82.22	Ingrassatore
15.08	Vite prigioniera	61.04	Dado	82.24	Anello di sicurezza
15.12	Dado o vite a manopola	61.07	Vite	88.00	Ventola
15.16	Dado quadro	61.30	Piede di sostegno	88.04	Anello di sicurezza
15.50	Filtro	61.32	Vite	90.00	Calotta
16.00	Corpo aspirante	61.34	Rosetta	90.04	Vite
16.04	Tappo con rondella	61.36	Dado	90.08	Vite di appoggio
16.12	Valvola di sfiato con rondella	62.00	Coperchio supporto lato girante	92.00	Tirante
16.20	Guarnizione corpo	62.04	Guarnizione	94.00	Condensatore
16.30	Gomito	62.08	Vite	94.02	Anello/piastra ferma condensatore
18.00	Disco separatore	62.12	Ingrassatore	94.04	Collare condensatore
20.00	Corpo premente	63.00	Cuscinetto lato girante	94.12	Vite
20.04	Tappo con rondella	64.00	Albero pompa	96.00	Cavo
20.12	Vite	64.08	Camicia di protezione	96.02	Cavo con spina
20.16	Dado	64.10	Bussola cuscinetto	96.04	Copricavo
20.20	Rosetta	64.12	O-ring per camicia	96.07	Blocca cavo
22.00	Eiettore	64.13	Bussola distanziatrice superiore	96.08	Staffa
22.02	Diffusore - eiettore	64.14	Bussola distanziatrice inferiore	96.09	Vite
22.04	Ugello	64.15	Bussola distanziatrice	96.10	Dado
22.08	O-ring precamera	64.16	Linguetta per camicia	98.00	Coperchio scatola morsetti
22.12	O-ring lato aspirazione	64.18	Bussola distanziatrice	98.04	Vite
22.16	O-ring lato girante	64.19	Bussola distanziatrice	98.08	Guarnizione
25.01	Corpo primo stadio	64.20	Linguetta per estremità d'albero	98.12	Scatola morsetti con coperchio
25.02	Corpo stadio	64.21	Giunto	98.16	Vite
25.03	Corpo stadio con cuscinetto	64.22	Giunto completo	98.20	Vite
25.04	Guarnizione piana	64.23	Rondella	98.24	Guarnizione
25.05	Corpo ultimo stadio	64.24	Spina elastica	98.28	Guarnizione
25.06	Vite	64.25	Vite	99.00	Motore completo
25.10	Spessore per girante mancante	64.26	Spessore di aggiustaggio		
25.11	Distanziale primo stadio	66.00	Cuscinetto lato giunto		

## PART DESIGNATION

10.00	Casing for bore hole ejector	26.00	Diffuser (pump)	66.04	Shoulder ring
10.04	Plug with washer	26.02	Diffuser plate	66.08	Circlip
10.12	Gasket	26.04	Screw	66.12	Shoulder ring
10.16	Gasket	26.08	Diffuser sleeve	66.16	Circlip
10.20	Screw	26.10	Conveyor ring	66.18	Circlip
12.00	Casing cover	27.00	Cover-diffuser	66.19	Shoulder ring
12.01	Delivery casing	27.04	Diffuser-funnel (or diffuser wall)	68.00	Bearing cover, coupling side
12.02	Bush casing	27.08	O-ring for diffuser-funnel	68.04	Gasket
12.03	Bearing sleeve (stationary part)	28.00	Impeller	68.08	Screw
12.04	Valve guide	28.02	Counter thrust bearing ring	68.12	Grease cup
12.05	Circlip	28.04	Impeller nut (or screw)	70.00	Motor cover, pump side (lantern bracket)
12.06	Valve seat	28.05	Circlip	70.05	O-ring
12.07	Valve joint washer	28.07	Washer	70.09	O-ring
12.10	Valve set	28.08	Washer	70.10	O-ring
12.12	Valve joint	28.12	Circlip	70.11	Cable gland ring (float switch)
12.16	Plug	28.20	Impeller key	70.12	Cable gland ring
12.20	Screw	28.24	Locking sleeve	70.13	Washer
12.21	Nut	28.50	Drive gear	70.14	Cable fastener
12.24	Casing cover motor side	28.51	Drive shaft	70.15	Screw
12.30	Stage bearing sleeve	30.00	Delivery side impeller	70.16	Cable gland
12.31	Bearing sleeve (rotating part)	30.50	Driven gear	70.17	Lock ring
13.00	Counterflange, suction side	30.51	Driven shaft	70.18	Screw
13.01	Flange gasket, suction side	32.00	Lantern bracket	70.19	Nut
13.04	Screw	32.02	Suction lantern	70.20	Screw
13.08	Nut	32.04	Screw	70.21	Washer
13.12	Counterflange, delivery side	32.05	Nut	70.22	Nut
13.13	Flange gasket, delivery side	32.20	Screw	70.24	Bearing cover, pump side
13.16	Screw	32.30	Guard	70.26	Screw
13.20	Nut	32.31	Washer	70.28	Grease cup
13.60	Flange with adapter	32.32	Screw	72.00	Mechanical seal
14.00	Pump casing	34.00	Casing cover	72.02	Circlip
14.02	External jacket	34.01	Lower cover	73.00	Pump side bearing
14.04	Plug with washer	34.02	Upper cover	73.08	V-ring, pump side
14.06	O-ring for plug	34.03	Oil chamber cover	76.00	Motor casing with winding
14.12	Plug with washer	34.12	Stud	76.01	Motor jacket with winding
14.14	Plug	34.16	Nut	76.02	Kit, motor jacket
14.15	O-ring for plug	36.00	Mechanical seal	76.04	Cable gland
14.16	O-ring for plug	36.50	Mechanical seal circlip	76.16	Support
14.17	Screw	36.51	Retaining ring, split	76.20	Pin
14.18	O-ring	36.52	Shoulder ring	76.50	Rewinding
14.19	O-ring	36.54	Spacer sleeve	76.54	Terminal board, set
14.20	Casing gasket	38.00	Packing	76.60	Float switch
14.22	Fastening ring	40.00	Radial shaft seal	76.62	Jacket cover
14.24	Screw or stud	40.04	Spacer ring	76.63	Screw
14.28	Nut	40.08	Shoulder ring	76.64	Handle
14.29	Washer	40.12	Circlip	76.65	Handle clamp
14.32	Fitting for pipe with washer	42.00	Cover plate for seal	76.66	Washer
14.42	Plug with washer	42.04	O-ring for cover plate	78.00	Shaft with rotor packet
14.46	Plug with washer	44.00	Stuffing box gland	78.12	O-ring
14.47	O-ring	44.04	Lantern ring	81.00	Ball bearing
14.50	Plug	46.00	Deflector	81.04	V-ring, fan side
14.54	Wear ring	46.50	Sand guard	81.12	Compensating ring
14.55	Adapter ring	50.00	Lower bearing housing	82.00	Motor end shield, fan side
14.60	Flange, suction side	52.00	Bearing bush	82.01	Motor end-shield, non-drive end
14.62	Screw	52.04	Grub screw	82.02	Screw
14.64	Valve, set	54.00	Support column	82.03	O-ring
14.70	Inspection cover	54.04	Grub screw	82.04	Compensating spring
14.72	Screw	58.08	Grub screw	82.05	Screw
14.73	Nut	56.00	Adapter	82.08	Screw
14.74	Washer	60.00	Bearing housing	82.09	Nut
14.75	Gasket	61.00	Base	82.18	Bearing cover, fan side
15.00	Strainer cover	61.02	Tie-bolt	82.20	Screw
15.04	O-ring for strainer cover	61.03	Washer	82.22	Grease cup
15.08	Stud	61.04	Nut	82.24	Circlip
15.12	Hand knob	61.07	Screw	88.00	Motor fan
15.16	Square nut	61.30	Support foot	88.04	Circlip
15.50	Strainer	61.32	Screw	90.00	Fan cover
16.00	Suction casing	61.34	Washer	90.04	Screw
16.04	Plug with washer	61.36	Nut	90.08	Support screw
16.12	Air release plug with washer	62.00	Bearing cover, impeller side	92.00	Tie-bolt
16.20	Casing gasket	62.04	Gasket	94.00	Capacitor
16.30	Elbow	62.08	Screw	94.02	Capacitor gland
18.00	Interstage plate	62.12	Lubricating nipple	94.04	Capacitor collar
20.00	Delivery casing	63.00	Ball bearing, impeller side	94.12	Screw
20.04	Plug with washer	64.00	Pump shaft	96.00	Cable
20.12	Screw	64.08	Shaft sleeve	96.02	Cable with plug
20.16	Nut	64.10	Bearing sleeve	96.04	Cable guard
20.20	Washer	64.12	O-ring for shaft sleeve	96.07	Cable fastener
22.00	Ejector	64.13	Upper spacer sleeve	96.08	Clamp
22.02	Diffuser - ejector	64.14	Lower spacer sleeve	96.09	Screw
22.04	Nozzle	64.15	Intermediate spacer sleeve	96.10	Nut
22.08	O-ring for high pressure chest	64.16	Key for shaft sleeve	98.00	Terminal box cover
22.12	O-ring suction side	64.18	Spacer sleeve	98.04	Screw
22.16	O-ring impeller side	64.19	Spacer sleeve	98.08	Gasket
25.01	First stage casing	64.20	Key for shaft end	98.12	Terminal box
25.02	Stage casing	64.21	Coupling	98.16	Screw
25.03	Stage casing with bearing	64.22	Coupling, set	98.20	Screw
25.04	Gasket	64.23	Washer	98.24	Gasket
25.05	Last stage casing	64.24	Shear pin	98.28	Gasket
25.06	Screw	64.25	Screw	99.00	Complete motor
25.10	Washer for missing impeller	64.26	Adapter thickness		
25.11	First stage spacer	66.00	Ball bearing, coupling side		

## DESCRIPTION DES PIECES

10.00	Corps du éjecteur extérieur	26.00	Diffuseur (pompe)	66.04	Bague d'appui
10.04	Bouchon avec rondelle	26.02	Flasque du diffuseur	66.08	Circlips
10.12	Joint plat	26.04	Vis	66.12	Bague d'appui
10.16	Joint plat	26.08	Chemise du diffuseur	66.16	Circlips
10.20	Vis	26.10	Anneau convoyeur	66.18	Circlips
12.00	Couvercle du corps	27.00	Couvercle-diffuseur (ou peroi-diffuseur)	66.19	Bague d'appui
12.01	Corps de refoulement	27.04	Entonnoir-diffuseur	68.00	Couvercle de palier, côté accouplement
12.02	Porte-coussinet	27.08	Joint torique pour entonnoir	68.04	Joint plat
12.03	Coussinet	28.00	Roue	68.08	Vis
12.04	Guidage de clapet	28.02	Grain de contre-boutée	68.12	Graisser
12.05	Circlips	28.04	Ecrou de blocage de roue (ou vis)	70.00	Fond de moteur, côté pompe (lanterne de racc.)
12.06	Siège de clapet	28.05	Circlips	70.05	Joint torique
12.07	Rondelle pour joint de clapet	28.07	Rondelle	70.09	Joint torique
12.10	Clapet, ensemble	28.08	Rondelle	70.10	Joint torique
12.12	Joint de clapet	28.12	Circlips	70.11	Bague du câble (interrupteur à flotteur)
12.16	Bouchon	28.20	Clavette de la roue	70.12	Bague du câble
12.20	Vis	28.24	Douille de serrage	70.13	Rondelle
12.21	Ecrou	28.50	Pignon de commande	70.14	Plaque de serrage câble
12.24	Couvercle de corps, côté moteur	28.51	Arbre de commande	70.15	Vis
12.30	Coussinet d'étage	30.00	Roue deuxième étage	70.16	Bague de serrage de câble
12.31	Chemise d'arbre sous coussinet	30.50	Pignon commandé	70.17	Collier de serrage
13.00	Contre-bride d'aspiration	30.51	Arbre commandé	70.18	Vis
13.01	Joint plat pour bride d'aspiration	32.00	Lanterne de raccordement	70.19	Ecrou
13.04	Vis	32.02	Lanterne d'aspiration	70.20	Vis
13.08	Ecrou	32.04	Vis	70.21	Rondelle
13.12	Contre-bride de refoulement	32.05	Ecrou	70.22	Ecrou
13.13	Joint plat, bride de refoulement	32.20	Vis	70.24	Couvercle de roulement côté pompe
13.16	Vis	32.30	Protecteur	70.26	Vis
13.20	Ecrou	32.31	Rondelle	70.28	Graisser
13.60	Bride avec manchette	32.32	Vis	72.00	Garniture mécanique
14.00	Corps de pompe	34.00	Couvercle de corps	72.02	Circlips
14.02	Chemise extérieure	34.01	Couvercle inférieur	73.00	Roulement à billes, côté pompe
14.04	Bouchon avec rondelle	34.02	Couvercle supérieur	73.08	Joint V-ring côté pompe
14.06	Joint torique pour bouchon	34.03	Couvercle chambre d'huile	76.00	Carcasse moteur avec bobinage
14.12	Bouchon avec rondelle	34.12	Goujon	76.01	Chemise moteur avec bobinage
14.14	Bouchon	34.16	Ecrou	76.02	Ensemble carcasse moteur
14.15	Joint torique pour bouchon	36.00	Garniture mécanique	76.04	Bague de serrage de câble
14.16	Joint torique pour bouchon	36.50	Circlips	76.16	Appui
14.17	Vis	36.51	Bague d'arrêt, en deux pièces	76.20	Goupille d'accouplement
14.18	Joint torique	36.52	Bague d'appui	76.50	Rebobinage
14.19	Joint torique	36.54	Entretoise	76.54	Plaque à bornes, complète
14.20	Joint du corps de pompe	38.00	Garniture de presse-étoupe	76.60	Interrupteur à flotteur
14.22	Anneau de fixation	40.00	Joint à lèvres	76.62	Couvercle chemise
14.24	Vis	40.04	Bague entretoise	76.63	Vis
14.28	Ecrou	40.08	Bague de serrage	76.64	Poignée
14.29	Rondelle	40.12	Circlips	76.65	Bride de poignée
14.32	Raccord fileté avec rondelle	42.00	Flasque d'étanchéité	76.66	Rondelle
14.42	Bouchon avec rondelle	42.04	Joint torique pour flasque	78.00	Arbre-rotor
14.46	Bouchon avec rondelle	44.00	Fouloir	78.12	Joint torique
14.47	Joint torique	44.04	Bague lanterne	81.00	Roulement à billes
14.50	Bouchon	46.00	Défecteur	81.04	Joint V-ring, côté ventilateur
14.54	Bague d'usure avant	46.50	Protection antiscabot	81.12	Bague de compensation
14.55	Pièce de raccordement	50.00	Porte-coussinet inférieur	82.00	Fond de moteur, côté ventilateur
14.60	Bride d'aspiration	52.00	Coussinet	82.01	Fond de moteur, côté opposé
14.62	Vis	52.04	Vis sans tête	82.02	Vis
14.64	Clapet, ensemble	54.00	Tube de liaison	82.03	Joint torique
14.70	Couvercle de visite	54.04	Vis sans tête	82.04	Rondelle de compensation
14.72	Vis	54.08	Vis sans tête	82.05	Vis
14.73	Ecrou	56.00	Manchette de raccordement	82.08	Vis
14.74	Rondelle	60.00	Corps de palier	82.09	Ecrou
14.75	Joint plat	61.00	Socle	82.18	Couvercle de roulement côté ventilateur
15.00	Couvercle de filtre	61.02	Tirant d'assemblage	82.20	Vis
15.04	Joint torique, couvercle du filtre	61.03	Rondelle	82.22	Graisser
15.08	Goujon	61.04	Ecrou	82.24	Circlips
15.12	Vis papillon	61.07	Vis	88.00	Ventilateur
15.16	Ecrou carré	61.30	Pied support	88.04	Circlips
15.50	Filtre	61.32	Vis	90.00	Capot
16.00	Corps d'aspiration	61.34	Rondelle	90.04	Vis
16.04	Bouchon avec rondelle	61.36	Ecrou	90.08	Vis d'appui
16.12	Bouchon de purge d'air avec rondelle	62.00	Couvercle de palier, côté roue	92.00	Tirant d'assemblage
16.20	Joint de corps	62.04	Joint plat	94.00	Condensateur
16.30	Coude	62.08	Vis	94.02	Bague d'arrêt pour condensateur
18.00	Flasque intermédiaire	62.12	Graisser	94.04	Fouloir
20.00	Corps de refoulement	63.00	Roulement à billes côté roue	94.12	Vis
20.04	Bouchon avec rondelle	64.00	Arbre pompe	96.00	Câble
20.12	Vis	64.08	Chemise d'arbre	96.02	Câble avec fiche
20.16	Ecrou	64.10	Chemise (arbre) sous coussinet	96.04	Profilé protégé-câble
20.20	Rondelle	64.12	Joint torique pour chemise	96.07	Pièce de fixation câble
22.00	Ejecteur	64.13	Entretoise supérieure	96.08	Bride
22.02	Diffuseur - ejecteur	64.14	Entretoise inférieure	96.09	Vis
22.04	Embouchure	64.15	Entretoise intermédiaire	96.10	Ecrou
22.08	Joint torique, chambre de fluide moteur	64.16	Clavette de la chemise d'arbre	98.00	Couvercle de boîte à bornes
22.12	Joint torique, côté d'aspiration	64.18	Entretoise	98.04	Vis
22.16	Joint torique, côté roue	64.19	Entretoise	98.08	Joint plat
25.01	Corps premier étage	64.20	Clavette de bout d'arbre	98.12	Boîte à bornes
25.02	Corps d'étage	64.21	Accouplement	98.16	Vis
25.03	Corps d'étage avec coussinet	64.22	Accouplement, ensemble	98.20	Vis
25.04	Joint plat	64.23	Rondelle	98.24	Joint plat
25.05	Corps dernier étage	64.24	Goupille d'accouplement	98.28	Joint plat
25.06	Vis	64.25	Vis	99.00	Moteur complet
25.10	Rondelle pour roue manquant	64.26	Epaisseur de réglage		
25.11	Entretoise premier étage	66.00	Roulement à billes côté accouplement		

10.00	Tiefsaugvorrichtung-Gehäuse	26.00	Leitrad	66.04	Schulterring
10.04	Verschlusschraube mit Dichtring	26.02	Leitradwand	66.08	Sicherungsring
10.12	Flachdichtung	26.04	Schraube	66.12	Schulterring
10.16	Flachdichtung	26.08	Stufenmantel	66.16	Sicherungsring
10.20	Schraube	26.10	Förderring	66.18	Sicherungsring
12.00	Gehäusedeckel	27.00	Diffusor-Deckel	66.19	Schulterring
12.01	Druckgehäuse	27.04	Diffusor-Trichter (oder Diffusor-Wand)	68.00	Lagerdeckel, kupplungseitig
12.02	Buchsegehäuse	27.08	Runddichtring, für Diffusor-Trichter	68.04	Flachdichtung
12.03	Lagerbuchse	28.00	Laufrad	68.08	Schraube
12.04	Tellerführung	28.02	Gegenaxiallagering	68.12	Schmiernippel
12.05	Sicherungsring	28.04	Laufradmutter (oder Schraube)	70.00	Motorlagergehäuse, pumpenseitig (Antriebslat.)
12.06	Ventilsitz	28.05	Sicherungsring	70.05	Runddichtring
12.07	Ventildichtungscheibe	28.07	Scheibe	70.09	Runddichtring
12.10	Ventil, komplett	28.08	Scheibe	70.10	Runddichtring
12.12	Ventilsitzdichtung	28.12	Sicherungsring	70.11	Kabelring (schwimmerschalter)
12.16	Verschlusschraube	28.20	Paßfeder für Laufrad	70.12	Kabelring
12.20	Schraube	28.24	Spannhülse	70.13	Scheibe
12.21	Mutter	28.50	Pumpenzahnrad, treibend	70.14	Kabelhalterung
12.24	Gehäusedeckel, antriebsseitig	28.51	Antriebswelle	70.15	Schraube
12.30	Stufenbüchse	30.00	Laufrad, zweite Stufe	70.16	Kabeldruckring
12.31	Lagerhülse	30.50	Pumpenzahnrad, getrieben	70.17	Druckmutter
13.00	Gegenflansch, saugseitig	30.51	Laufwelle	70.18	Schraube
13.01	Flachdichtung, saugseitig	32.00	Antriebslaterne	70.19	Mutter
13.04	Schraube	32.02	Sauggehäuse	70.20	Schraube
13.08	Mutter	32.04	Schraube	70.21	Scheibe
13.12	Gegenflansch, druckseitig	32.05	Mutter	70.22	Mutter
13.13	Flachdichtung, druckseitig	32.20	Schraube	70.24	Lagerdeckel, pumpenseitig
13.16	Schraube	32.30	Verkleidung	70.26	Schraube
13.20	Mutter	32.31	Scheibe	70.28	Schmiernippel
13.60	Flansch mit Verbindungsstück	32.32	Schraube	72.00	Gleitringdichtung
14.00	Pumpengehäuse	34.00	Gehäusedeckel	72.02	Sicherungsring
14.02	Pumpenmantel	34.01	Unterer Deckel	73.00	Wälzlager, pumpenseitig
14.04	Verschlusschraube mit Dichtring	34.02	Oberer Deckel	73.08	V-Ring-Dichtung, pumpenseitig
14.06	Runddichtring	34.03	Ölkammer-Deckel	76.00	Motorgehäuse mit Wicklung
14.12	Verschlusschraube mit Dichtring	34.12	Stiftschraube	76.01	Motormantel mit Wicklung
14.14	Verschlusschraube	34.16	Mutter	76.02	Teil-Motormantel, komplett
14.15	Runddichtring	36.00	Gleitringdichtung	76.04	Kabelführung
14.16	Runddichtring	36.50	Sicherungsring für Gleitringdichtung	76.16	Stütze
14.17	Schraube	36.51	Haltering, geteilt	76.20	Paßstift
14.18	Runddichtring	36.52	Schulterring	76.50	Neue Wicklung
14.19	Runddichtring	36.54	Abstandshülse	76.54	Klemmenbrett, komplett
14.20	Gehäusedichtung	38.00	Stopfbuchspackung	76.60	Schwimmerschalter
14.22	Verbindungsring	40.00	Radialdichtring	76.62	Manteldeckel
14.24	Schraube	40.04	Abstandsring	76.63	Schraube
14.28	Mutter	40.08	Verschlussring	76.64	Griff
14.29	Scheibe	40.12	Sicherungsring	76.65	Schelle für Griff
14.32	Mundstück mit Dichtring	42.00	Dichtungsdeckel	76.66	Scheibe
14.42	Verschlusschraube mit Dichtring	42.04	Runddichtring, für Dichtungsdeckel	78.00	Welle mit Rotorpaket
14.46	Verschlusschraube mit Dichtring	44.00	Stopfbuchsbrille	78.12	Runddichtring
14.47	Dichtring	44.04	Sperring	81.00	Wälzlager
14.50	Verschlusschraube	46.00	Spritzring	81.04	V-Ring-Dichtung, lüfterradseitig
14.54	Spaltring, saugseitig	46.50	Sandschutzring	81.12	Toleranzring
14.55	Gehäuseeinatz	50.00	Lagerkörper, unten	82.00	Motorlagergehäuse, lüfterradseitig
14.60	Saugflansch	52.00	Lagerbuchse	82.01	Motorlagergehäuse, B-seitig
14.62	Schraube	52.04	Gewindestift	82.02	Schraube
14.64	Ventil, komplett	54.00	Zwischenrohr	82.03	Runddichtring
14.70	Putzlochdeckel	54.04	Gewindestift	82.04	Federscheibe
14.72	Schraube	54.08	Gewindestift	82.05	Schraube
14.73	Mutter	56.00	Verbindungsstück	82.08	Schraube
14.74	Scheibe	60.00	Lagergehäuse	82.09	Mutter
14.75	Flachdichtung	61.00	Grundplatte	82.18	Motorlagergehäuse, lüfterradseitig
15.00	Filterdeckel	61.02	Verbindungsschraube	82.20	Schraube
15.04	Runddichtring für Filterdeckel	61.03	Scheibe	82.22	Schmiernippel
15.08	Stiftschraube	61.04	Mutter	82.24	Sicherungsring
15.12	Flügelmutter bzw. Flügelschraube	61.07	Schraube	88.00	Lüfterrad
15.16	Vierkantmutter	61.30	Stützfuß	88.04	Sicherungsring
15.50	Saugsieb	61.32	Schraube	90.00	Haube
16.00	Sauggehäuse	61.34	Scheibe	90.04	Schraube
16.04	Verschlusschraube mit Dichtring	61.36	Mutter	90.08	Stützschraube
16.12	Entlüftungsschraube mit Dichtring	62.00	Lagerdeckel, lauftradseitig	92.00	Verbindungserschraube
16.20	Gehäusedichtung	62.04	Flachdichtung	94.00	Kondensator
16.30	Krümmern	62.08	Schraube	94.02	Sicherungsring
18.00	Zwischenwand	62.12	Schmiernippel	94.04	Kondensatorschelle
20.00	Druckgehäuse	63.00	Wälzlager, lauftradseitig	94.12	Schraube
20.04	Verschlusschraube mit Dichtring	64.00	Pumpenwelle	96.00	Kabel
20.12	Schraube	64.08	Wellenschutzhülse	96.02	Kabel mit Stecker
20.16	Mutter	64.10	Lagerhülse	96.04	Kabelschutzleiste
20.20	Scheibe	64.12	Runddichtring für Wellenschutzhülse	96.07	Kabelhalterung
22.00	Ejektor	64.13	Abstandshülse, oben	96.08	Schelle
22.02	Diffusor - Ejektor	64.14	Abstandshülse, unten	96.09	Schraube
22.04	Treibdüse	64.15	Zwischenabstandshülse	96.10	Mutter
22.08	Runddichtring für Düsenvorkammer	64.16	Paßfeder für Wellenschutzhülse	98.00	Klemmenkastendeckel
22.12	Runddichtring, saugseitig	64.18	Abstandshülse	98.04	Schraube
22.16	Runddichtring, lauftradseitig	64.19	Abstandshülse	98.08	Flachdichtung
25.01	Stufengehäuse erste Stufe	64.20	Paßfeder für Wellenende	98.12	Klemmenkasten mit Deckel
25.02	Stufengehäuse	64.21	Kupplung	98.16	Schraube
25.03	Stufengehäuse mit Lager	64.22	Kupplung, komplett	98.20	Schraube
25.04	Flachdichtung	64.23	Scheibe	98.24	Flachdichtung
25.05	Stufengehäuse letzte Stufe	64.24	Paßstift	98.28	Flachdichtung
25.06	Schraube	64.25	Schraube	99.00	Motor, komplett
25.10	Scheibe für fehlendes Laufrad	64.26	Zwischenlage		
25.11	Abstand erste Stufe	66.00	Wälzlager, kupplungseitig		

## DESCRIPCION DE PIEZAS DE RECAMBIO

10.00	Cuerpo venturi externo	26.00	Difusor (bomba)	66.04	Anillo de apoyo
10.04	Tapón con arandela	26.02	Disco del difusor	66.08	Anillo de seguridad
10.12	Junta	26.04	Tornillo	66.12	Anillo de apoyo
10.16	Junta	26.08	Camisa del difusor	66.16	Anillo de seguridad
10.20	Tornillo	26.10	Anillo	66.18	Anillo de seguridad
12.00	Tapa del cuerpo	27.00	Tapa difusor	66.19	Anillo de apoyo
12.01	Cuerpo de impulsión	27.04	Embudo difusor	68.00	Tapa del soporte lado manguito acoplamiento
12.02	Aro soporte	27.08	Junta tórica embudo	68.04	Junta
12.03	Cojinete	28.00	Rodete	68.08	Tornillo
12.04	Guía válvula	28.02	Anillo contra empuje	68.12	Engrasador
12.05	Anillo de seguridad	28.04	Tuerca fijación rodete	70.00	Tapa motor lado bomba (acoplamiento m. b.)
12.06	Asiento válvula	28.05	Anillo de seguridad	70.05	Junta tórica
12.07	Arandela fijación junta válvula	28.07	Arandela fijación	70.09	Junta tórica
12.10	Válvula completa	28.08	Arandela fijación	70.10	Junta tórica
12.12	Junta válvula	28.12	Anillo de seguridad	70.11	Anillo del pasacable (nivostato)
12.16	Tapón	28.20	Chaveta rodete	70.12	Anillo del pasacable
12.20	Tornillo	28.24	Manguito cónico	70.13	Arandela fijación
12.21	Tuerca	28.50	Engranaje de transmisión	70.14	Placa de apriete cable
12.24	Tapa del cuerpo lado motor	28.51	Eje de transmisión	70.15	Tornillo
12.30	Cojinete casquillo elemento	30.00	Rodete segundo elemento	70.16	Manguito prensacable
12.31	Camisa del eje intermedia	30.50	Engranaje conducido	70.17	Anillo de presión
13.00	Contra brida aspiración	30.51	Eje conducido	70.18	Tornillo
13.01	Junta brida aspiración	32.00	Acoplamiento motor bomba	70.19	Tuerca
13.04	Tornillo	32.02	Acoplamiento de aspiración	70.20	Tornillo
13.08	Tuerca	32.04	Tornillo	70.21	Arandela de fijación
13.12	Contra brida impulsión	32.05	Tuerca	70.22	Tuerca
13.13	Junta brida impulsión	32.20	Tornillo	70.24	Tapa cojinete lado bomba
13.16	Tornillo	32.30	Protector	70.26	Tornillo
13.20	Tuerca	32.31	Arandela fijación	70.28	Engrasador
13.60	Brida	32.32	Tornillo	72.00	Sello mecánico
14.00	Cuerpo bomba	34.00	Tapa del cuerpo	72.02	Anillo de seguridad
14.02	Camisa bomba	34.01	Tapa inferior	73.00	Cojinete lado bomba
14.04	Tapón con arandela	34.02	Tapa superior	73.08	Junta lado bomba
14.06	Junta tórica tapón	34.03	Tapa camara de aceite	76.00	Carcasa motor bobinado
14.12	Tapón con arandela	34.12	Tornillo prisionero	76.01	Camisa motor bobinado
14.14	Tapón	34.16	Tuerca	76.02	Camisa motor completa
14.15	Junta tórica tapón	36.00	Sello mecánico	76.04	Anillo pasacable o presancable
14.16	Junta tórica tapón	36.50	Anillo seguridad sello mecánico	76.16	Apoyo
14.17	Tornillo	36.51	Anillo de paro en 2 piezas	76.20	Pasador elástico
14.18	Junta tórica	36.52	Anillo de apoyo	76.50	Rebobinaje
14.19	Junta tórica	36.54	Manguito distanciador	76.54	Placa bornes completa
14.20	Junta cuerpo bomba	38.00	Estopada	76.60	Nivostato
14.22	Anillo de fijación	40.00	Anillo de cierre radial	76.62	Tapa de la camisa motor
14.24	Tornillo	40.04	Anillo distanciador	76.63	Tornillo
14.28	Tuerca	40.08	Anillo de cierre	76.64	Asa transporte
14.29	Arandela fijación	40.12	Anillo de seguridad	76.65	Trabilla del asa
14.32	Racor roscado con arandela	42.00	Tapa del sello mecánico	76.66	Arandela fijación
14.42	Tapón con arandela	42.04	Junta tórica para tapa del sello mecánico	78.00	Eje con rotor
14.46	Tapón con arandela	44.00	Prensa estopas	78.12	Junta tórica
14.47	Junta tórica	44.04	Casquillo refrigerador	81.00	Cojinete
14.50	Tapón	46.00	Aspersor	81.04	Junta lado ventilador
14.54	Anillo de cierre lado aspiración	46.50	Protector de arenas	81.12	Anillo compensador
14.55	Anillo adaptador	50.00	Cuerpo soporte inferior	82.00	Tapa motor lado ventilador
14.60	Brida de aspiración	52.00	Camisa del eje	82.01	Tapa motor lado opuesto
14.62	Tornillo	52.04	Tornillo	82.02	Tornillo
14.64	Válvula completa	54.00	Tubo intermedio	82.03	Junta tórica
14.70	Tapa registro	54.04	Tornillo	82.04	Muelle de compensación
14.72	Tornillo	54.08	Tornillo	82.05	Tornillo
14.73	Tuerca	56.00	Acoplamiento de unión	82.08	Tornillo
14.74	Arandela fijación	60.00	Cuerpo soporte	82.09	Tuerca
14.75	Junta	61.00	Base	82.18	Tapa cojinete lado ventilador
15.00	Tapa filtro	61.02	Espárrago tirante	82.20	Tornillo
15.04	Junta tórica para filtro	61.03	Arandela fijación	82.22	Engrasador
15.08	Tornillo prisionero	61.04	Tuerca	82.24	Anillo de seguridad
15.12	Pomo	61.07	Tornillo	88.00	Ventilador
15.16	Tuerca cuadrada	61.30	Pie de sostén	88.04	Anillo de seguridad
15.50	Filtro	61.32	Tornillo	90.00	Protector ventilador
16.00	Cuerpo aspiración	61.34	Arandela fijación	90.04	Tornillo
16.04	Tapón con arandela	61.36	Tuerca	90.08	Tornillo de apoyo
16.12	Válvula purga aire	62.00	Tapa soporte lado rodete	92.00	Espárrago tirante
16.20	Junta cuerpo bomba	62.04	Junta	94.00	Condensador
16.30	Tubo acodado	62.08	Tornillo	94.02	Anillo fijación condensador
18.00	Disco separador	62.12	Engrasador	94.04	Brida fijación condensador
20.00	Cuerpo impulsión	63.00	Cojinete lado rodete	94.12	Tornillo
20.04	Tapón con arandela	64.00	Eje bomba	96.00	Cable eléctrico
20.12	Tornillo	64.08	Camisa del eje	96.02	Cable con conector
20.16	Tuerca	64.10	Casquillo guía del cojinete	96.04	Cubre cable
20.20	Arandela fijación	64.12	Junta tórica para la camisa	96.07	Bloca cable
22.00	Inyector venturi	64.13	Manguito distanciador superior	96.08	Abrazadera
22.02	Difusor venturi	64.14	Manguito distanciador inferior	96.09	Tornillo
22.04	Tobera venturi	64.15	Manguito distanciador intermedio	96.10	Tuerca
22.08	Junta tórica precámara	64.16	Chaveta para la camisa	98.00	Tapa caja bornes
22.12	Junta tórica lado aspiración	64.18	Manguito distanciador	98.04	Tornillo
22.16	Junta tórica lado rodete	64.19	Manguito distanciador	98.08	Junta
25.01	Cuerpo primera etapa	64.20	Chaveta para la extremidad del eje	98.12	Caja bornes con tapa
25.02	Cuerpo elemento	64.21	Manguito acoplamiento	98.16	Tornillo
25.03	Cuerpo elemento con cojinete	64.22	Manguito acoplamiento completo	98.20	Tornillo
25.04	Junta plana	64.23	Arandela fijación	98.24	Junta
25.05	Cuerpo último elemento	64.24	Pasador elastico	98.28	Junta
25.06	Tornillo	64.25	Tornillo	99.00	Motor completo
25.10	Espesor para rodete ausente	64.26	Anillo de ajustaje		
25.11	Distanciador primer elemento	66.00	Cojinete lado manguito acoplamiento		

10.00	Ejektorhus	26.00	Diffusor	66.04	Stödtring
10.04	Propp med bricka	26.02	Diffusor platta	66.08	Låsring
10.12	Packning	26.04	Skruv	66.12	Smörjnippel
10.16	Packning	26.08	Diffusormantel	66.16	Seegessäkring
10.20	Skruv	26.10	Ledskena	66.18	Låsring
12.00	Pumphuslock	27.00	Diffusorlock	66.19	Smörjnippel
12.01	Anslutningshus trycksida	27.04	Diffusorkon	68.00	Kullagerlock, kopplingsida
12.02	Lagerhus	27.08	O-ring till diffusorkon	68.04	Packning
12.03	Lagerbussning yttre	28.00	Pumphjul	68.08	Skruv
12.04	Ventilstyrning	28.02	Axiallager	68.12	Smörjnippel
12.05	Låsring	28.04	Pumphjuls-mutter (alt skruv)	70.00	Motorsköld, pumpsida (pumphusgavel)
12.06	Ventilsäte	28.05	Låsring	70.05	O-ring
12.07	Ventiltätning	28.07	Bricka	70.09	O-ring
12.10	Ventil	28.08	Bricka	70.10	O-ring
12.12	Ventiltätning	28.12	Låsring	70.11	Kabelgland ring (flödes brytare)
12.16	Propp	28.20	Kil	70.12	Kabelgland ring
12.20	Skruv	28.24	Spännhylsa	70.13	Bricka
12.21	Mutter	28.50	Kuggghjul, drivande	70.14	Kabelfäste
12.24	Pumphusgavel	28.51	Drivaxel	70.15	Skruv
12.30	Lagerbussning yttre	30.00	Pumphjul, trycksida	70.16	Kabelgenomföring
12.31	Lagerbussning inre	30.50	Kuggghjul drivet	70.17	Låsring
13.00	Motfläns, sug sida	30.51	Axeltapp	70.18	Skruv
13.01	Packning till sugfläns	32.00	Pumphusgavel	70.19	Mutter
13.04	Skruv	32.02	Mellandel	70.20	Skruv
13.08	Mutter	32.04	Skruv	70.21	Bricka
13.12	Motfläns, trycksida	32.05	Mutter	70.22	Bricka
13.13	Packning till tryckfläns	32.20	Skruv	70.24	Kullagerlock, pumpsida
13.16	Skruv	32.30	Skydd	70.26	Skruv
13.20	Mutter	32.31	Bricka	70.28	Smörjkopp
13.60	Fläns med adapter	32.32	Skruv	72.00	Mekanisk tätning
14.00	Pumphus	34.00	Pumphusgavel	72.02	Låsring
14.02	Yttre rör	34.01	Nedre lock	73.00	Kullager, pumpsida
14.04	Plugg med bricka	34.02	Övre lock	73.08	V-ring, pumpsida
14.06	O-ring	34.03	Lock till oljehus	76.00	Stator med lindning
14.12	Plugg med bricka	34.12	Pinnskruv	76.01	Stator med lindningar
14.14	Propp	34.16	Mutter	76.02	Motorsats, komplett
14.15	O-ring	36.00	Mekanisk tätning	76.04	Kabelgland
14.16	O-ring	36.50	Låsring	76.16	Stöd
14.17	Skruv	36.51	Låsring, delad	76.20	Fäststift
14.18	O-ring	36.52	Smörjnippel	76.50	Lindning
14.19	O-ring	36.54	Distanshylsa	76.54	Kopplingsplint
14.20	Pumphuspackning	38.00	Boxpackning	76.60	Flödes brytare
14.22	Fastsättningsring	40.00	Radialtätning	76.62	Statorlock
14.24	Skruv	40.04	Distansring	76.63	Skruv
14.28	Mutter	40.08	Stödbricka	76.64	Handtag
14.29	Bricka	40.12	Låsring	76.65	Handtagsfäste
14.32	Anslutningshus med packning	42.00	Lock för mekanisk tätning	76.66	Bricka
14.42	Propp med bricka	42.04	Packning för lock	78.00	Axel med rotor
14.46	Propp med bricka	44.00	Gland till packbox	78.12	O-ring
14.47	O-ring	44.04	Lanterninring	81.00	Kullager
14.50	Propp	46.00	Avkastarring	81.04	V-ring, fläktsida
14.54	Slitring, sug sida	46.50	Sandskyddsring	81.12	Kompenserings ring
14.55	Anpassningsring	50.00	Undre lagerhus	82.00	Motorsköld, fläktsida
14.60	Fläns sug sida	52.00	Lagerhylsa	82.01	Motorsköld, icke driv sida
14.62	Skruv	52.04	Stoppsskruv	82.02	Skruv
14.64	Ventil	54.00	Stativrör	82.03	O-ring
14.70	Inspektionslock	54.04	Stoppsskruv	82.04	Distansbricka
14.72	Skruv	54.08	Stoppsskruv	82.05	Skruv
14.73	Mutter	56.00	Motorfäste	82.08	Skruv
14.74	Bricka	60.00	Lagerhus	82.09	Mutter
14.75	Packning	61.00	Grundplatta	82.18	Lagerlock, fläktsida
15.00	Filterlock	61.02	Pinnbult	82.20	Skruv
15.04	Filterlockspackning	61.03	Bricka	82.22	Smörjkopp
15.08	Pinnskruv	61.04	Mutter	82.24	Låsring
15.12	Vingmutter	61.07	Skruv	88.00	Motorfläkt
15.16	Fyrkantmutter	61.30	Stödfot	88.04	Låsring
15.50	Sil	61.32	Skruv	90.00	Fläktkåpa
16.00	Pumphus, sug sida	61.34	Bricka	90.04	Skruv
16.04	Propp med bricka	61.36	Mutter	90.08	Stödskruv
16.12	Luftskruv med bricka	62.00	Kullagerlock, pumpsida	92.00	Statorskruv
16.20	Pumphuspackning	62.04	Packning	94.00	Kondensator
16.30	Rörkröksanslutning	62.08	Skruv	94.02	Fästring för kondensator
18.00	Mellanvägg	62.12	Smörjnippel	94.04	Fästklamma för kondensator
20.00	Pumphus, trycksida	63.00	Kullager, pumpsida	94.12	Skruv
20.04	Propp med bricka	64.00	Pumpaxel	96.00	Kabel
20.12	Skruv	64.08	Axelfoder	96.02	Kabel med anslutning
20.16	Mutter	64.10	Glidlager	96.04	Kabelskydd
20.20	Bricka	64.12	O-ring för axelfoder	96.07	Kabelfäste
22.00	Ejektor	64.13	Övre distanshylsa	96.08	Kabelklämma
22.02	Diffusor - Ejektor	64.14	Undre distanshylsa	96.09	Skruv
22.04	Munstycke	64.15	Distanshylsa	96.10	Mutter
22.08	O-ring munstycke	64.16	Kil för axelfoder	98.00	Lock för kopplingslåda
22.12	O-ring för ejektor sug sida	64.18	Distanshylsa	98.04	Skruv
22.16	O-ring för ejektor pumphjuls sida	64.19	Distanshylsa	98.08	Packning
25.01	Mellandel första steget	64.20	Kil för axelända	98.12	Kopplingslåda med lock
25.02	Mellandel	64.21	Koppling	98.16	Skruv
25.03	Mellandel med lager	64.22	Koppling, komplett	98.20	Skruv
25.04	Packning	64.23	Bricka	98.24	Packning
25.05	Mellandel sista steget	64.24	Stift till koppling	98.28	Packning
25.06	Skruv	64.25	Skruv	99.00	Motor, komplett
25.10	Bricka för icke monterat pumphjul	64.26	Distansbricka		
25.11	Distans mellandel	66.00	Kullager, kopplingsida		

03.2002 C052B/4-8  
Con riserva di modifiche  
Changes reserved  
Änderungen vorbehalten  
Modifications réservées  
Con reserva de modificaciones  
Med reservation för ändringar



**Calpeda** s.p.a. Via Roggia di Mezzo, 25 - 36050 Montorso Vicentino - Vicenza - Italia  
Tel. +39-0444 476 476 Fax +39-0444 476 477 E. mail: [Info@calpeda.it](mailto:Info@calpeda.it) [www.calpeda.it](http://www.calpeda.it)